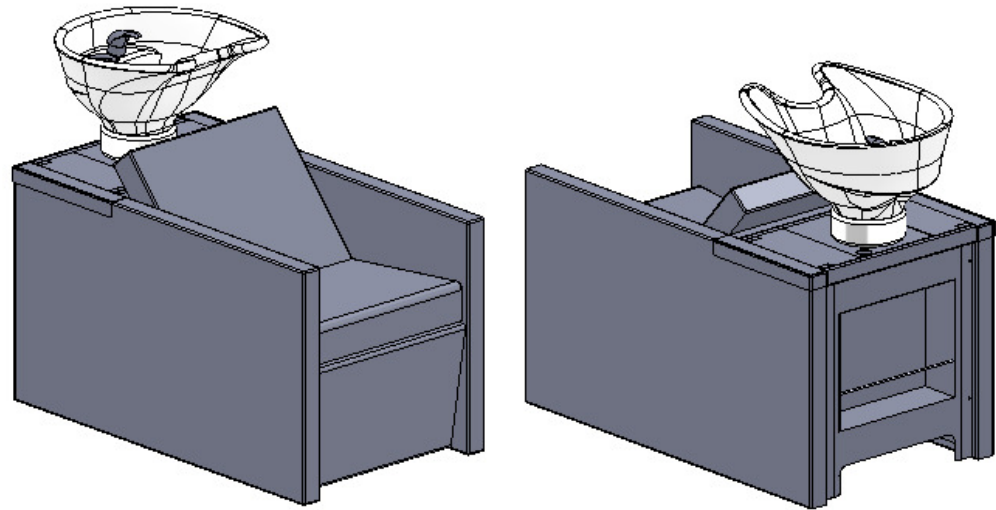


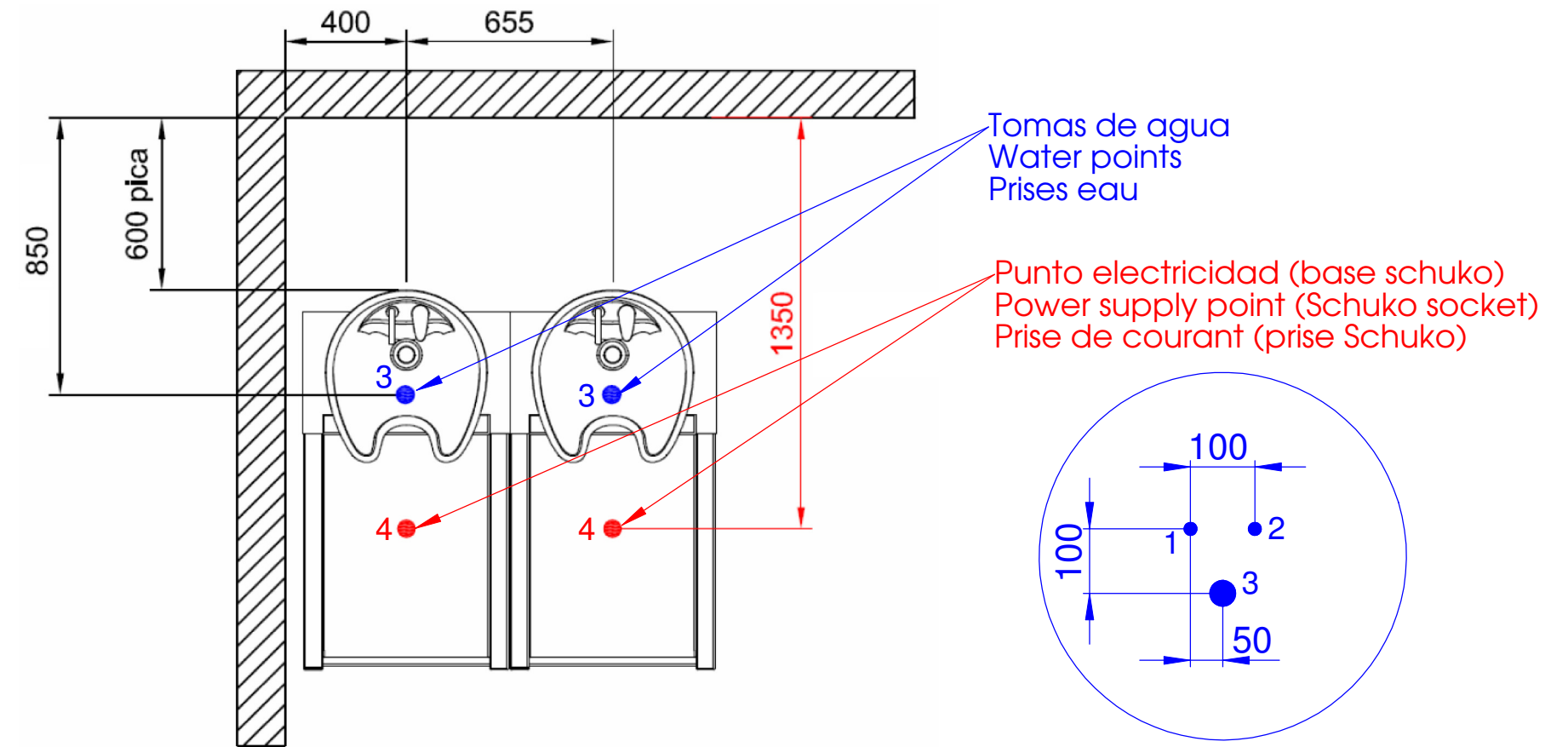
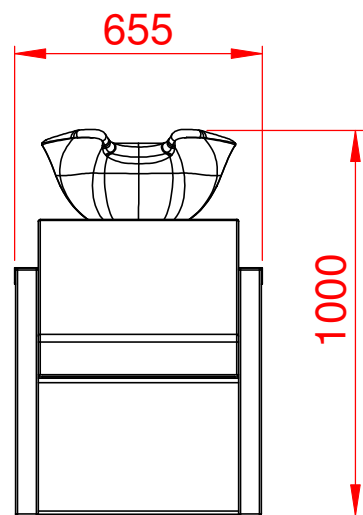
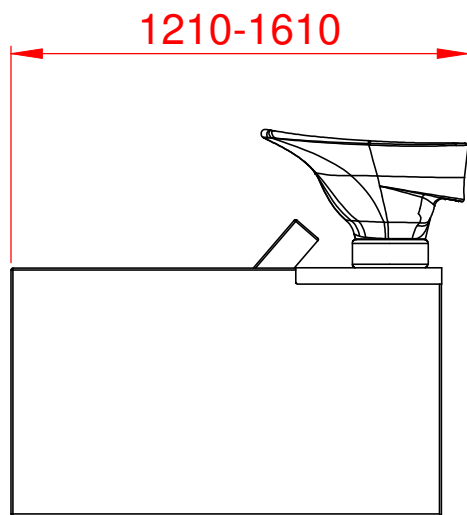
PAHI

Barcelona

OSLO



MEDIDAS / MEASURES / MESURES



Tomas de agua
Water points
Prises eau

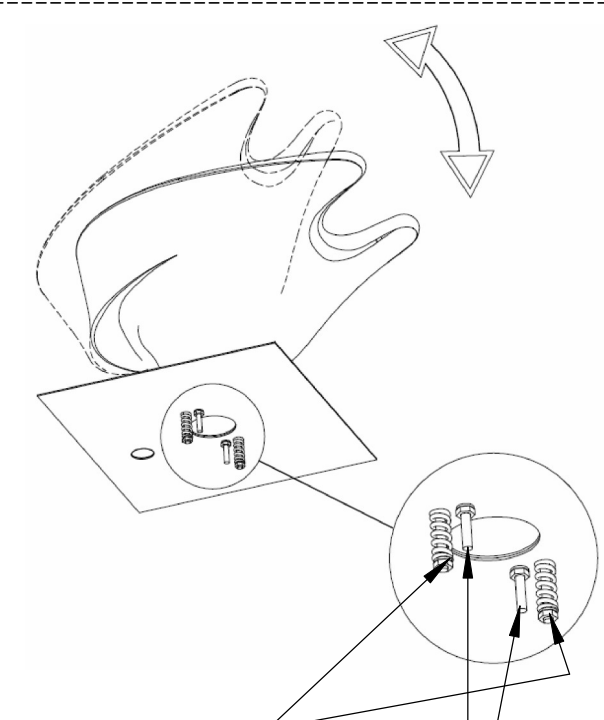
Punto electricidad (base schuko)
Power supply point (Schuko socket)
Prise de courant (prise Schuko)

4-Punto de luz (si se escoge la opción)
Light point supply (if you choose this option)
Point d'éclairage (si vous choisissez cette option)

- 1- Agua caliente 3/8" macho
Hot water 3/8" male
Eau chaude 3/8" mâle
- 2- Agua fría 3/8" macho
Cold water 3/8" male
Eau froide 3/8" mâle
- 3- Desague Ø40 interior
Drainage Ø40 inside dimension
Déversoir Ø40 intérieur

-Los latiguillos que servimos son 3/8" BSP HEMBRA.
-The tubes we put are 3/8" BSP FEMALE
-Les tuyau son de 3/8" BSP FEMELLE

Recomendamos instalar llaves de paso
It's recommended to install inlet valves
Très recommandé installer robinets de pas



Regulación fuerza basculante
Tilting pressure adjustment
Réglage pression basculant.

Fijación a estructura
Structure fixing screws
Fixation a l'structure.

Para hacer la instalación quitar la tapa
To do the installation remove the cover
Pour faire l'installation retirer le couvercle

