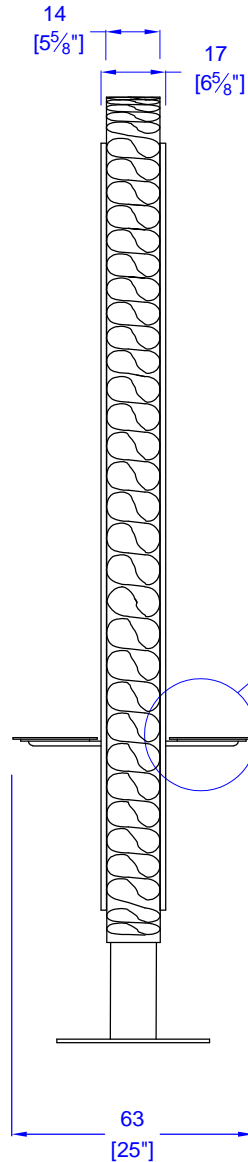
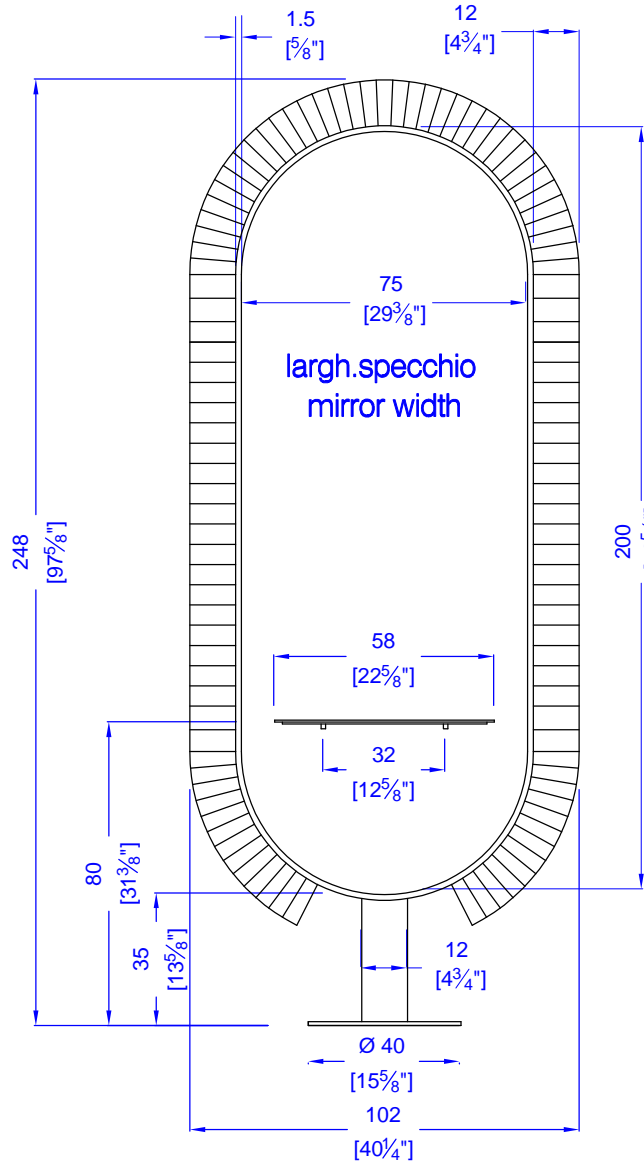
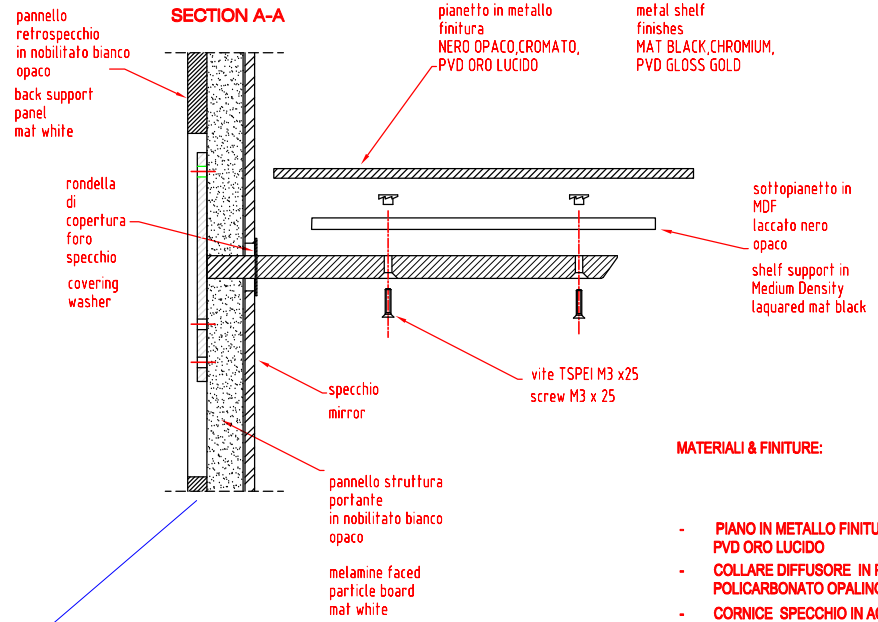


VISTA FRONTALE
FRONT VIEW

VISTA LATERALE
SIDE VIEW



SEZ. A-A
SECTION A-A

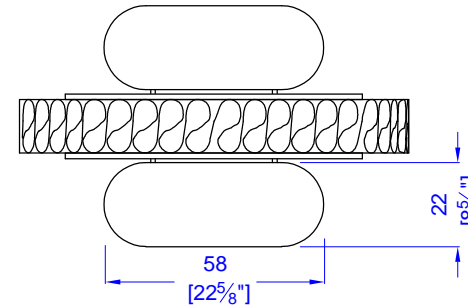


MATERIALI & FINITURE:

- PIANO IN METALLO FINITURA NERO OPACO / CROMATO PVD ORO LUCIDO
- COLLARE DIFFUSORE IN PELLICOLA DI POLICARBONATO OPALINO
- CORNICE SPECCHIO IN ACCIAIO INOX LUCIDATO / OTTONE / METALLO VERNICIATO NERO OPACO
- BASE E STELO IN METALLO CROMATO / PVD ORO / METALLO VERNICIATO NERO OPACO

MATERIALS & FINISHING:

- METAL SHELF IN THE FOLLOWING FINISHES: BLACK MAT FINISH / CHROMIUM PLATING / PVD GLOSS GOLD
- COLLAR LAMP SHADE IN WHITE OPALINE POLYCARBONATE WINDING
- MIRROR ROUND FRAME IN CHROMIUM FINISH METAL / BRASS / VARNISHED METAL IN BLACK MAT FINISH
- BASE & STEM IN CHROMIUM FINISH METAL / PVD GOLD / VARNISHED METAL IN BLACK MAT FINISH



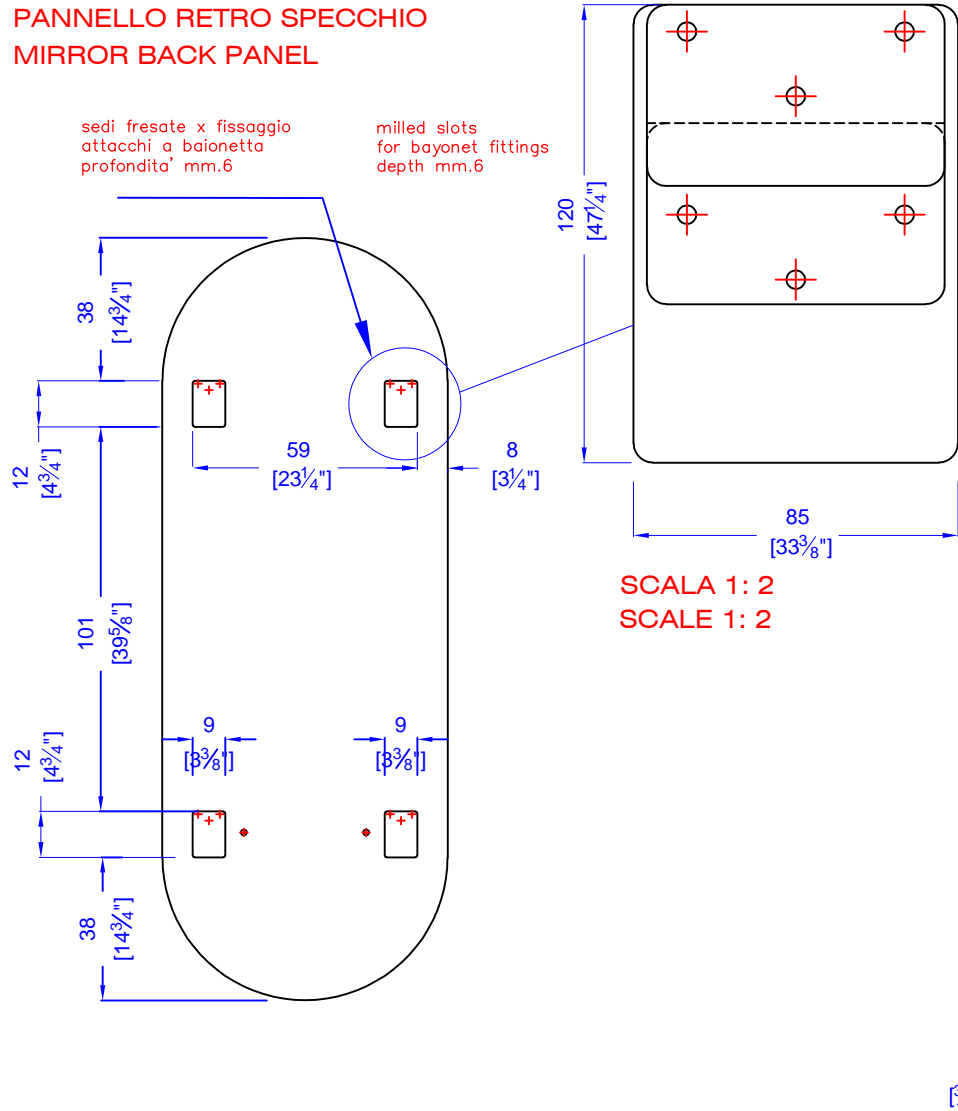
VISTA IN PIANTA
TOP VIEW

GAMBAROSS S.p.A.

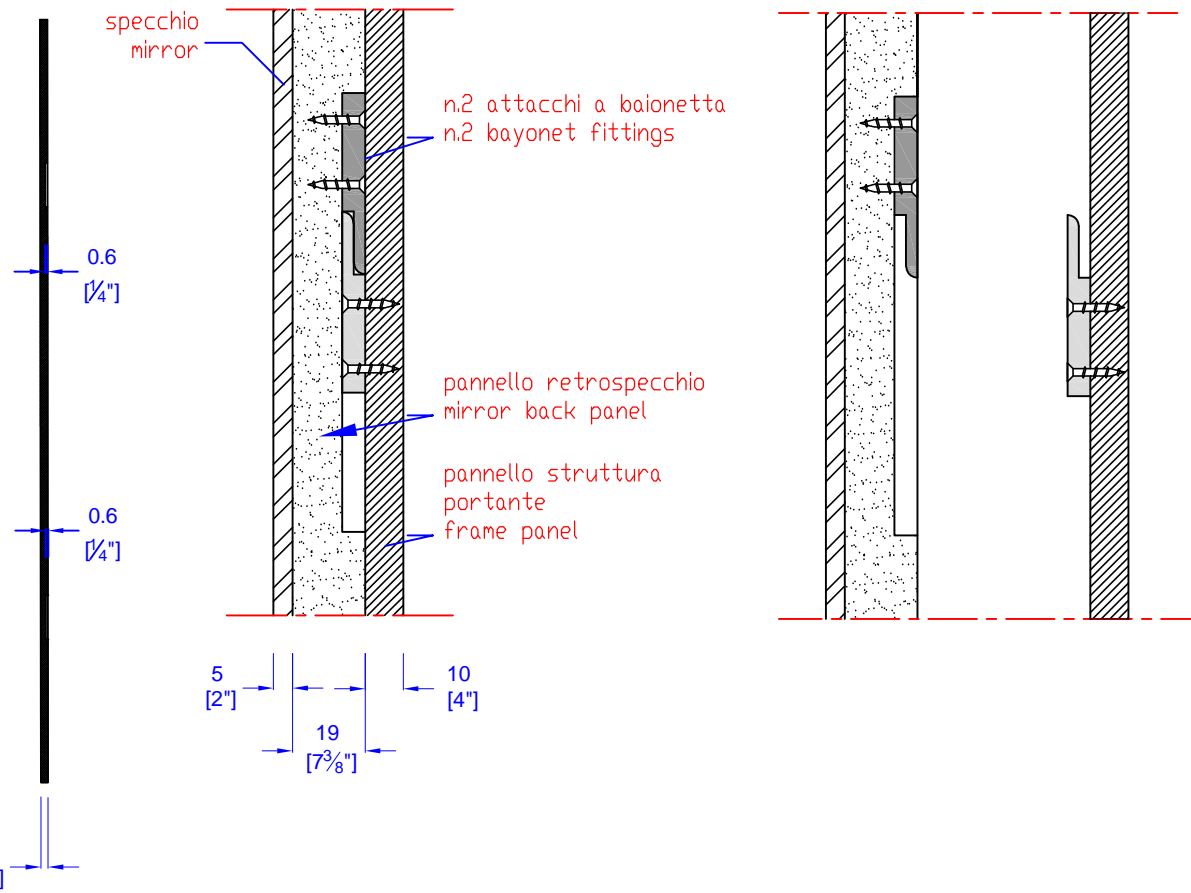
Art. GCMW260BA posto lavoro KATHERINE COLLAR GOLD 18 CON FORI PIANO scala 1:20
Art. GCMW260BA styling unit KATHERINE COLLAR GOLD 18, WITH SHELF scala 1:20

formato
A4

PANNELLO RETRO SPECCHIO
MIRROR BACK PANEL



SEZIONE FRESATA
MILLED SLOT SECTION



Art. GCMW260BA posto lavoro KATHERINE COLLAR GOLD 18 CON FORI PIANO scala 1:20
Art. GCMW260BA styling unit KATHERINE COLLAR GOLD 18, WITH SHELF scala 1:20

formato
A4

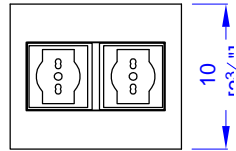
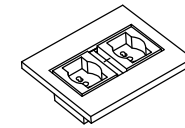
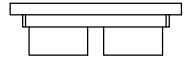
Strip 96 led/mt, 2570 lm/mt, (Bianco Caldo) 14.9W/mt 24V IP20
con cavo d'uscita lunghezza 60 cm cod.05850

Strip 96 led/mt, 2570 lm/mt, (Warm White) 14.9W/mt 24V IP20
with exit wire length 60 cm cod.05850

Collare in pellicola di polycarbonato opalino smontabile
Collar lampshade in detachable white opaline polycarbonate winding

Alimentatore 24 VdC 100W
Classe I MeanWell
Power Supply 24 VdC 100W
Class I MeanWell

n° 4 Prese universali VIMAR serie PLANA
art. 14210
2 Poli + Terra 16A col. bianco
n° 4 Sockets VIMAR PLANA series
art. 14210
2 Poles + Grounding 16A white color



11 [4 3/8"]

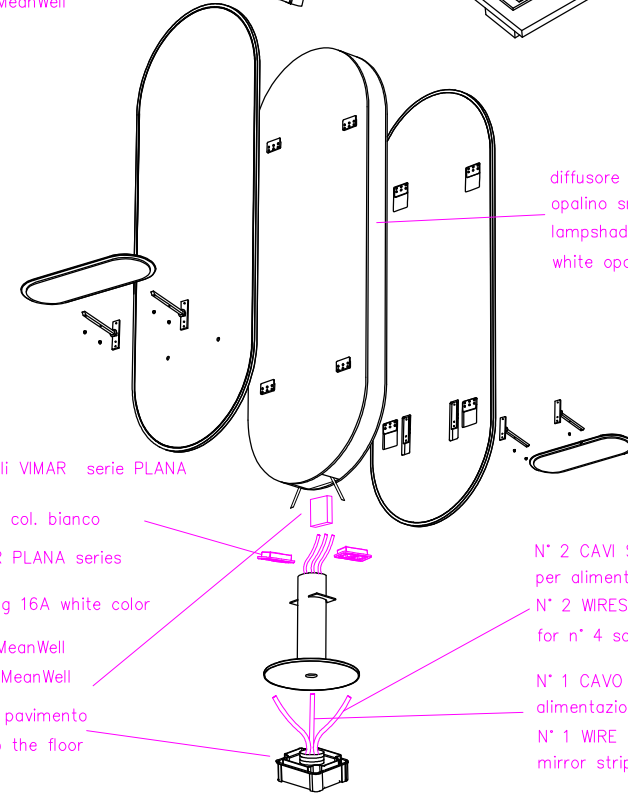
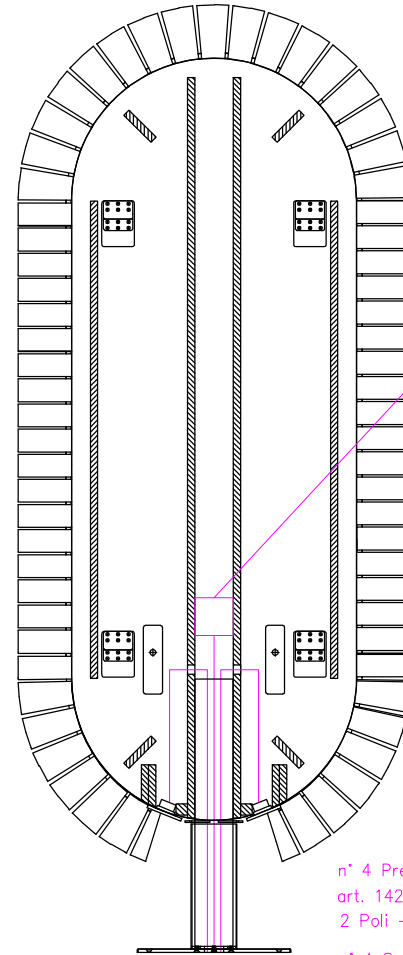
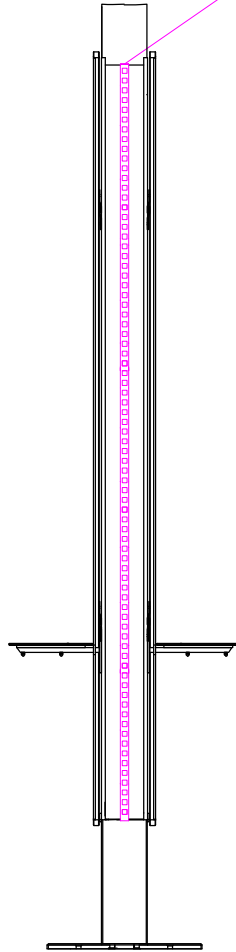
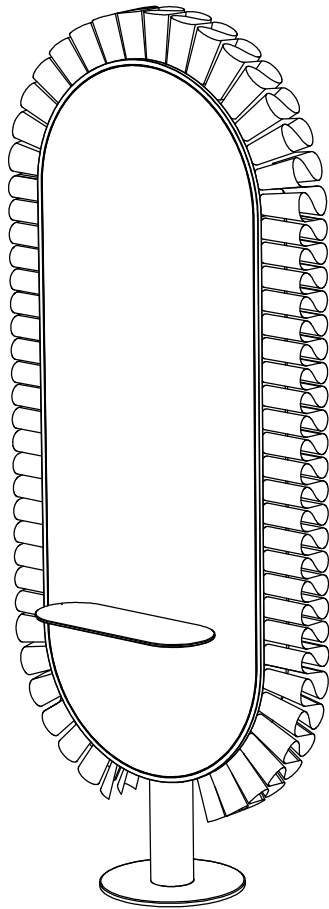
diffusore luminoso in fascia di PMMA opalino smontabile
lampshade in detachable white opaline acrylic glass stripe

n° 4 Prese universali VIMAR serie PLANA
art. 14210
2 Poli + Terra 16A col. bianco
n° 4 Sockets VIMAR PLANA series
art. 14210
2 Poles + Grounding 16A white color

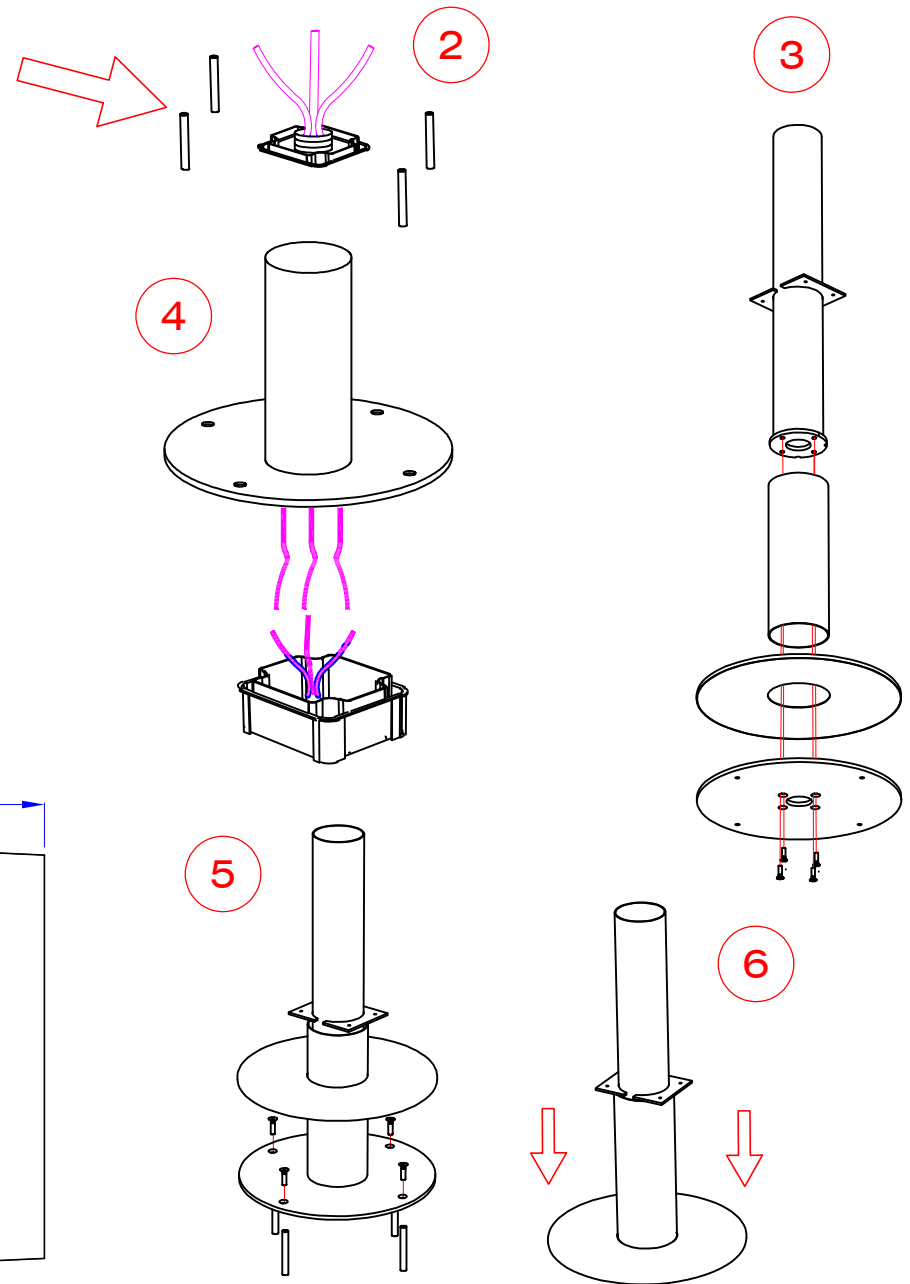
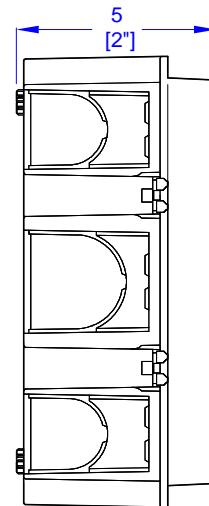
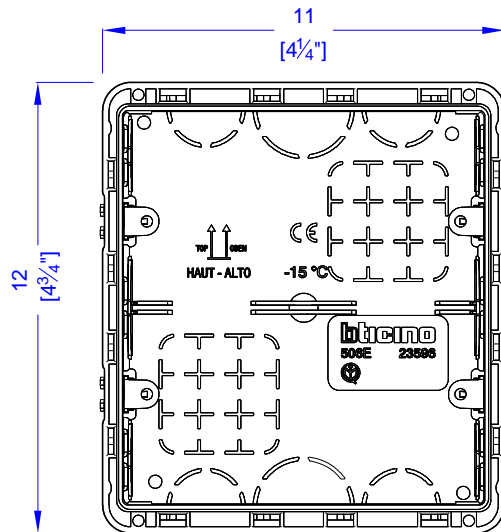
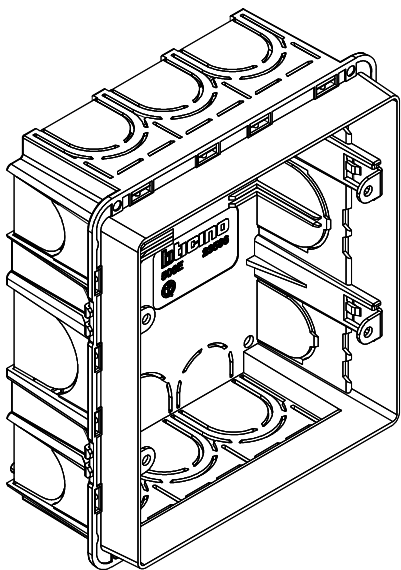
Alimentatore 24 VdC 100W Classe I MeanWell
Power Supply 24 VdC 100W Classe I MeanWell

Scatola di derivazione a 6 moduli incassata nel pavimento
6 modules - shunt box recessed into the floor

N° 2 CAVI SEZIONE 3 x 2,5 per alimentazione n° 4 prese elettriche
N° 2 WIRES SECTION 3 x 2,5 for n° 4 sockets feeding
N° 1 CAVO SEZIONE 3 X 1,5 alimentazione specchi LED
N° 1 WIRE SECTION 3 X 1,5 mirror strip LED feeding



- 1 praticare lo scasso a pavimento per murare a terra una scatola elettrica (ottimale una scatola 6 moduli, tipo BTICINO 506E)
perforate floor to enclose a shunt box
(a 6 modules, like BTICINO 506E, is the best choice)
- 2 fare N° 4 fori nel pavimento per tasselli M8
lunghezza min. 100 mm
o tasselli con ancorante chimico, qualora la pavimentazione non fosse sufficientemente compatta.
drill N° 4 holes in the floor to fit rawplug
for screws thread M8
minimum lenght 100 mm
or chemical anchor blocks
- 3 posizionare la colonna sulla base tonda ed avvitarla con le viti M8
align the column with the round base and match them together
with flared screws M8
- 4 fare l'allacciamento elettrico tra il posto di lavoro ed i cavi di rete all'interno della scatola murata a pavimento
connect the styling station to the general power feeding inside the floor flush box
- 5 fissare la base al pavimento con le viti per i tasselli M8
to fix the base to the floor with screws for rawplug thread M8
- 6 calzare il coperchio per la base
to fit the lid for the base



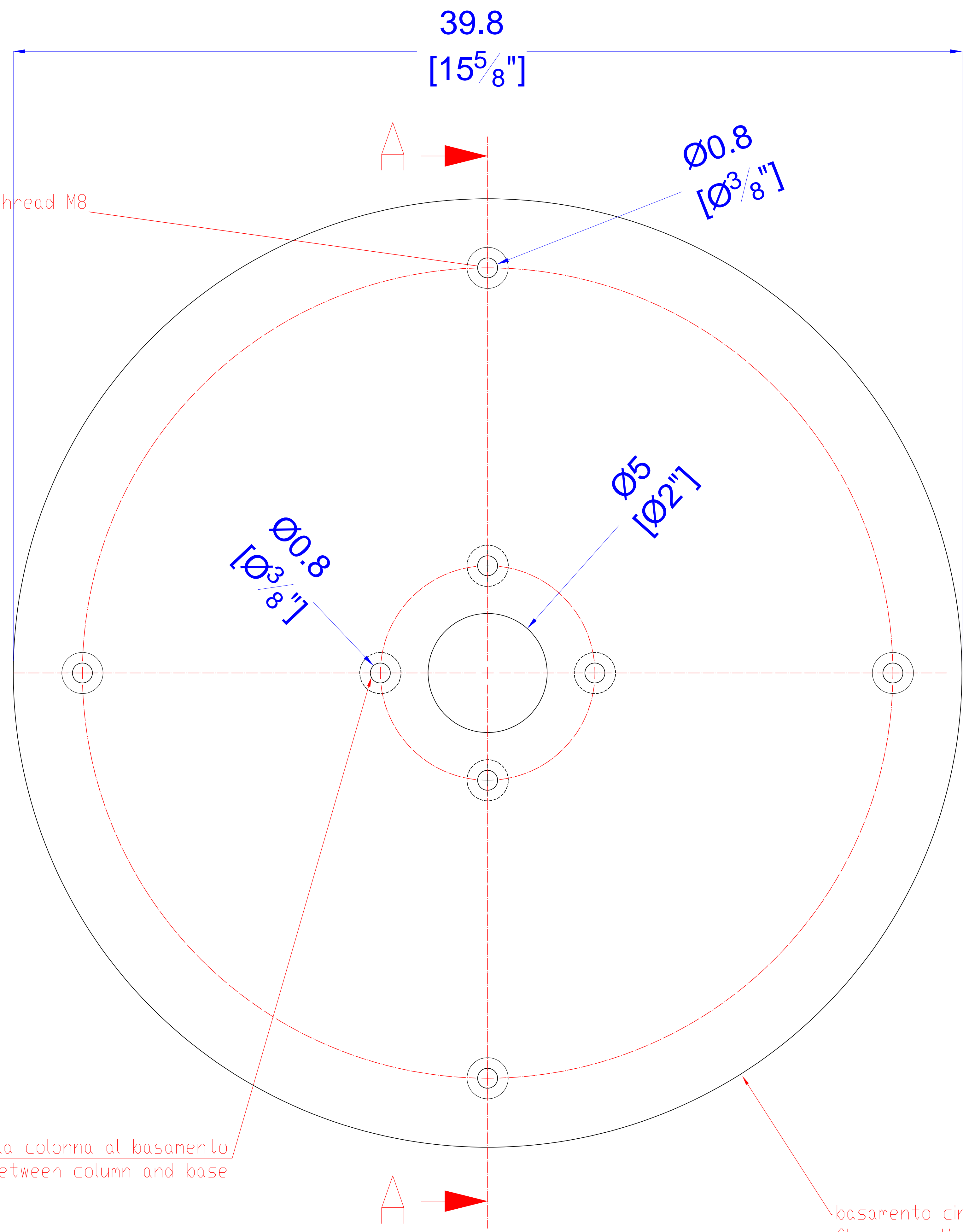
GAMMA & BROSS S.p.A

Art. GCMW260BA posto lavoro KATHERINE COLLAR GOLD 18 CON FORI PIANO scala 1:2
Art. GCMW260BA styling unit KATHERINE COLLAR GOLD 18, WITH SHELF scala 1:2

formato

A4

N°4 fori svasati per viti a testa svasata M8 con tassello M8 lungh. 8,5 cm
 N°4 flared holes for screws thread M8 with rawlplug M8 lenght 8,5 cm



n°4 fori per fissaggio della colonna al basamento
 n°4 holes for joining between column and base

basamento circolare Ø 39,8 cm di fissaggio al pavimento
 floor mounting round base Ø 39,8 cm

SEZIONE A-A
 SECTION A-A

