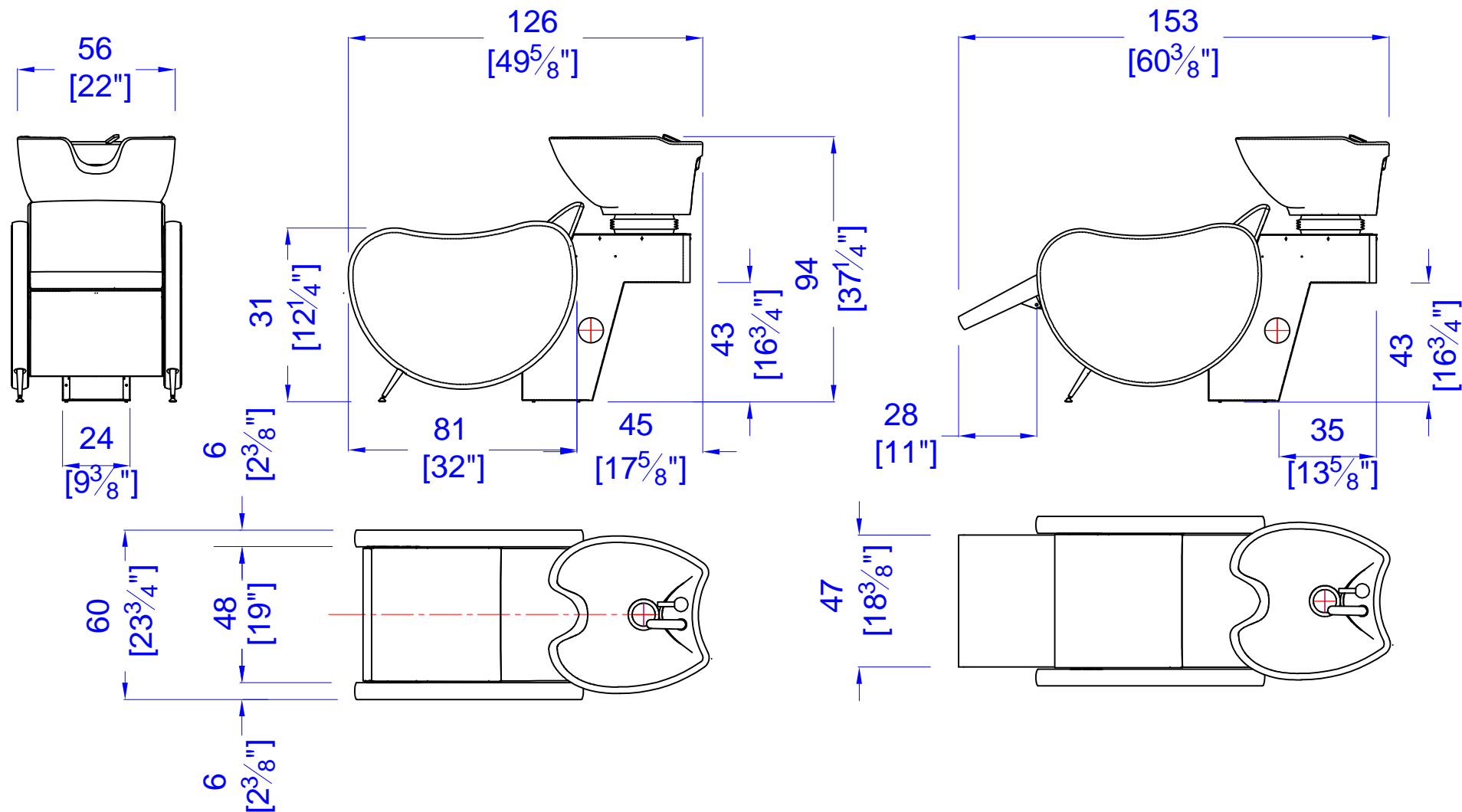


MIN. INGOMBRO  
MINIMUM CLEARANCE

MAX. INGOMBRO  
MAXIMUM CLEARANCE



dimensioni Art. GSMW021BN lavaggio MAMBO WASH SHIATSU 1 POSTO scala 1:20  
dimensions Art. GSMW021BN backwash MAMBO WASH SHIATSU 1 SEAT scale 1:20

formato

A4

**SCHEMA TECNICO**

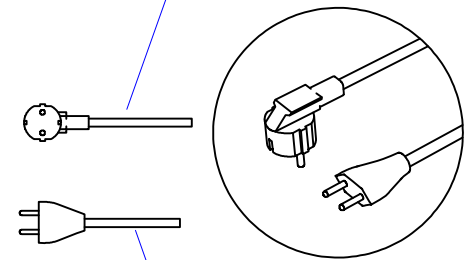
**SISTEMA PER IL MOVIMENTO**

- A** CENTRALINA PER ATTUATORE SWITCHING 110 - 240V 50 - 60Hz 110W  
ciclo di lavoro 2 min  
ciclo di pausa 5 min
- B** ATTUATORE LM35\_05  
24DC / 4.2A 6000N  
ciclo di lavoro 2 min  
ciclo di pausa 5 min  
motore 24V/4.2A  
Grado di protezione: IP30

**C** PULSANTIERA 2 TASTI  
12 Vdc  
cavo telefonico 4 poli - spinotto RJ45

**D** SISTEMA MASSAGGIANTE "AIR SHIATSU"  
compressore 40W - 13V - 2.5 A

- n°1 cavo con SPINA SHUCKO CEE 7 / 4 (10 A.)  
per alimentazione COMPRESSORE MASSAGGIO "AIR SHIATSU"
- n°1 cable with CEE 7 / 16 (10 A.) SCHUKO PLUG  
for power feeding - CONTROL BOX FOR ELECTRIC MOTOR

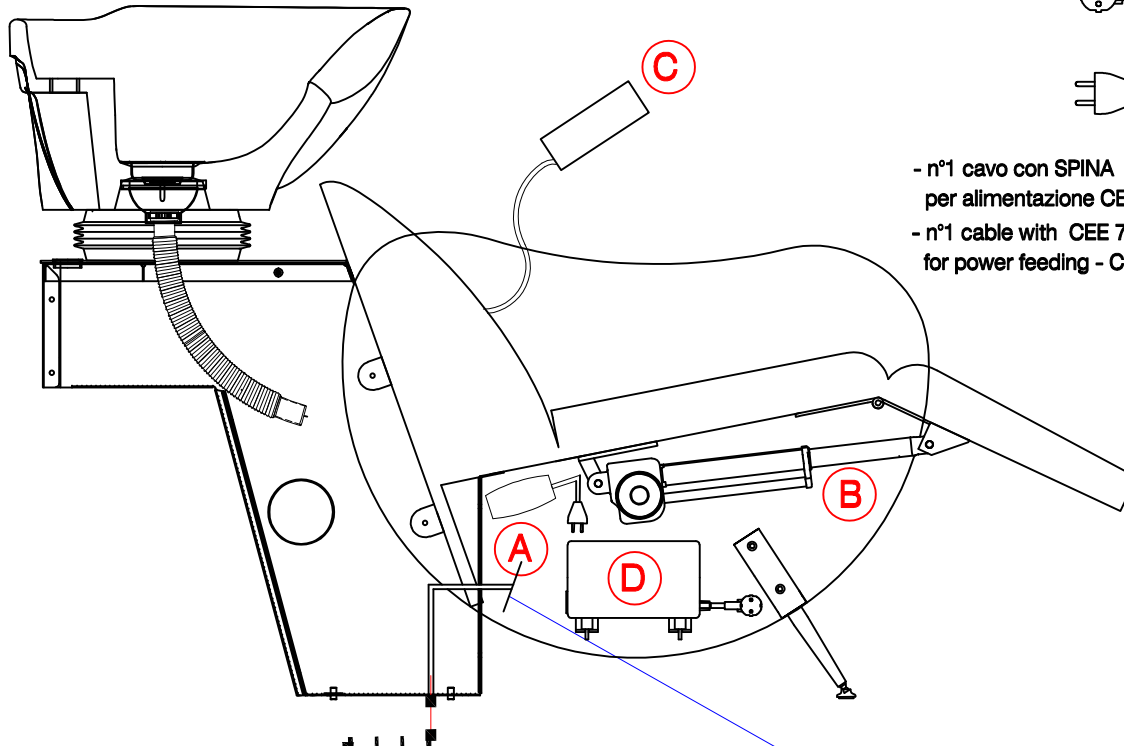


- n°1 cavo con SPINA BIPRESA CEE 7 / 16 (10 A.)  
per alimentazione CENTRALINA DI CONTROLLO ATTUATORE
- n°1 cable with CEE 7 / 16 (10 A.) EUROPLUG  
for power feeding - CONTROL BOX FOR ELECTRIC MOTOR

**TECHNICAL SCHEME**

**MOVEMENT SYSTEM**

- A** CONTROL DEVICE FOR ACTUATOR SWITCHING 110 - 240V 50 - 60Hz 110W  
2 min WORK  
5 min PAUSE
- B** ELECTRIC LINEAR MOTOR LM35\_05  
24 DC / 4.2A 6000N  
2 min WORK  
5 min PAUSE  
motor 24V/4.2A  
motor 24V/4.2A
- C** 2 - PUSH BUTTONS REMOTE CONTROL  
12 Vdc  
phone wire 4-poles, 8 - pins plug RJ45
- D** SHIATSU AIR MASSAGE SYSTEM  
pump 40 W - 13 V - 2.5 A



USCITA CAVO ELETTRICO: -  
- n°1 cavo cm 70  
per alimentazione CENTRALINA DI CONTROLLO ATTUATORE  
e COMPRESSORE SISTEMA MASSAGGIANTE "AIR SHIATSU"

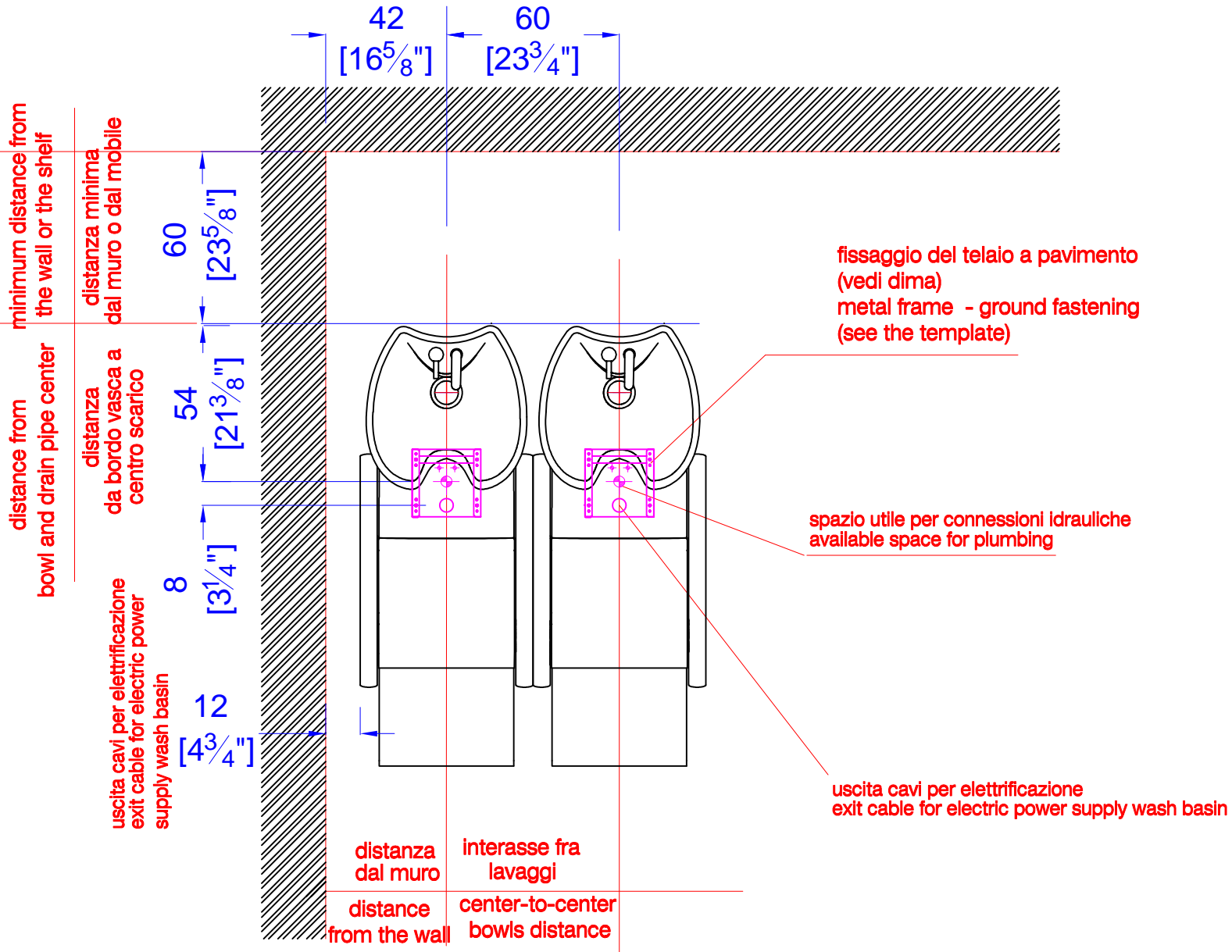
CABLE FOR POWER FEEDING:  
- n°1 cable cm 70 length  
for power feeding - CONTROL BOX FOR ELECTRIC MOTOR  
and PUMP FOR "AIR SHIATSU" MASSAGE SYSTEM

**ATTENZIONE !: REALIZZARE LA CONNESSIONE SPINE  
IN ALTO, NON A PAVIMENTO  
WARNING !: MAKE SOCKET CONNECTION  
UPWARDS, NOT ON THE FLOOR**



**schema elettrico Art. GSMW021BN lavaggio MAMBO WASH SHIATSU 1 POSTO scala 1:20**  
**electrical scheme Art. GSMW021BN backwash MAMBO WASH SHIATSU 1 SEAT scale 1:20**

**formato**  
**A4**

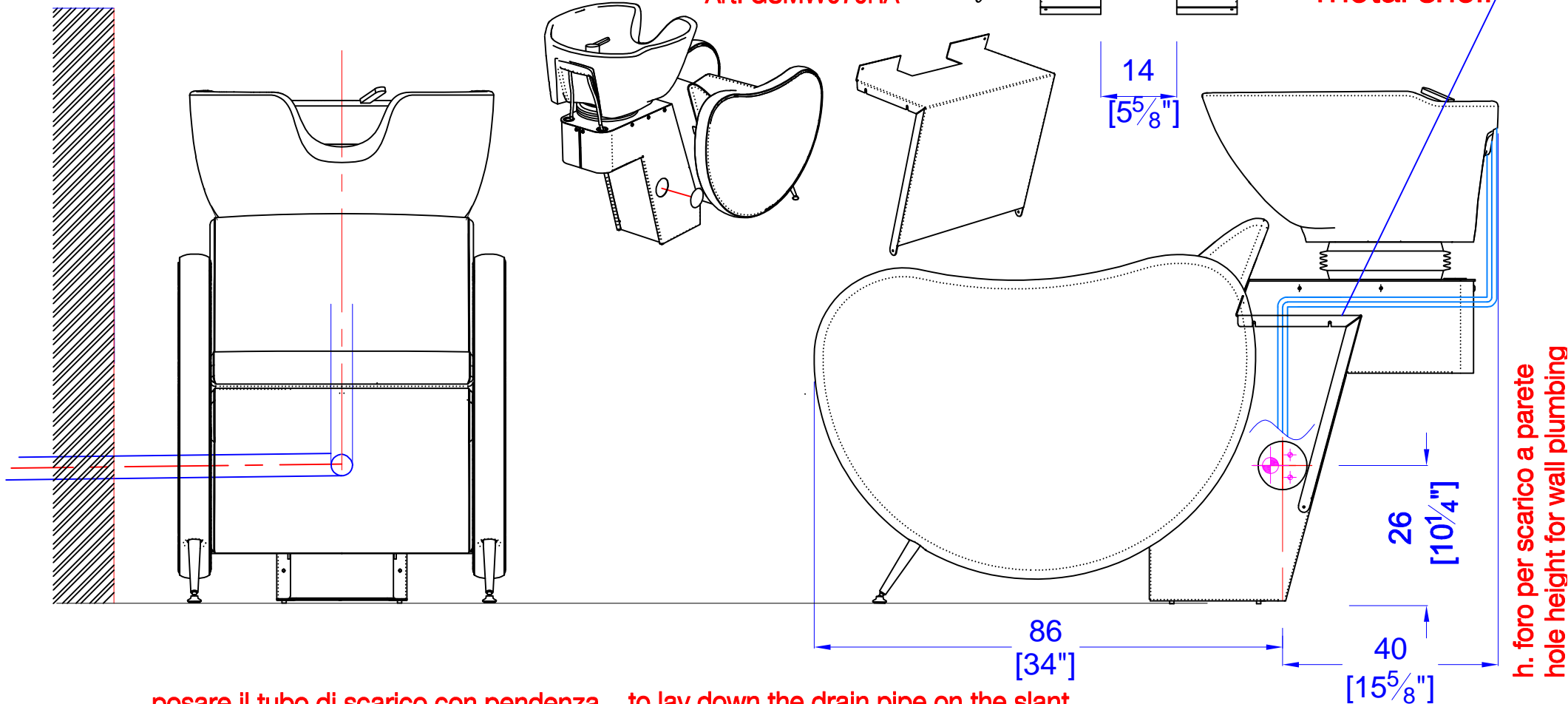


impianti idraulici a pavimento Art. GSMW021BN lavaggio MAMBO WASH SHIATSU 1 POSTO scala 1:20  
 floor plumbing Art. GSMW021BN backwash MAMBO WASH SHIATSU 1 SEAT scale 1:20

formato

**A4**

**NOTA BENE:** il ripiano intermedio è opzionale, non incluso nel lavaggio  
**PLEASE NOTE:** the metal shelf is on demand, not included in the backwash



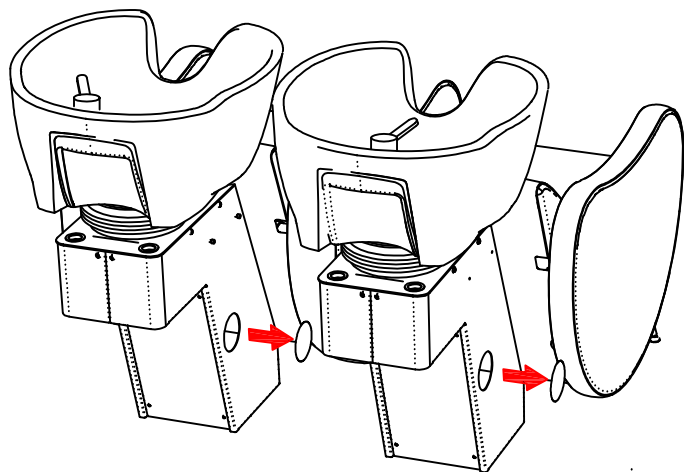
posare il tubo di scarico con pendenza minima di 1 cm per metro di lunghezza to lay down the drain pipe on the slant (minimum 1 cm per meter)



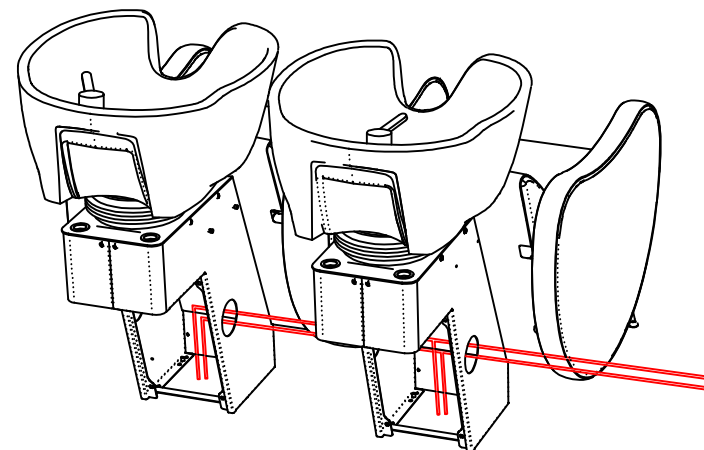
impianti idraulici a parete Art. GSMW021BN lavaggio MAMBO WASH SHAITSU 1 POSTO scala 1:10  
 wall plumbing Art. GSMW021BN backwash MAMBO WASH SHIATSU 1 SEAT scale 1:10

formato

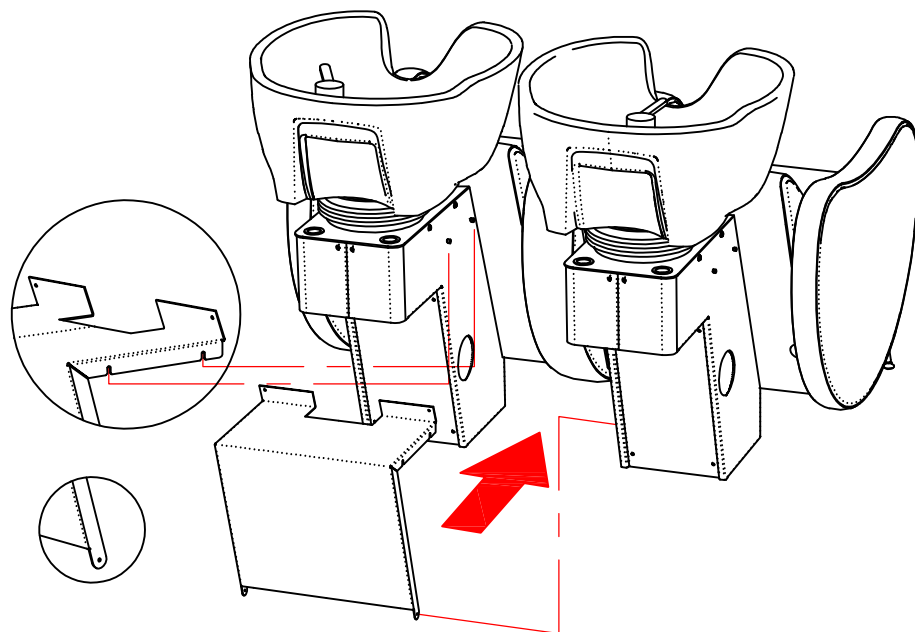
**A4**



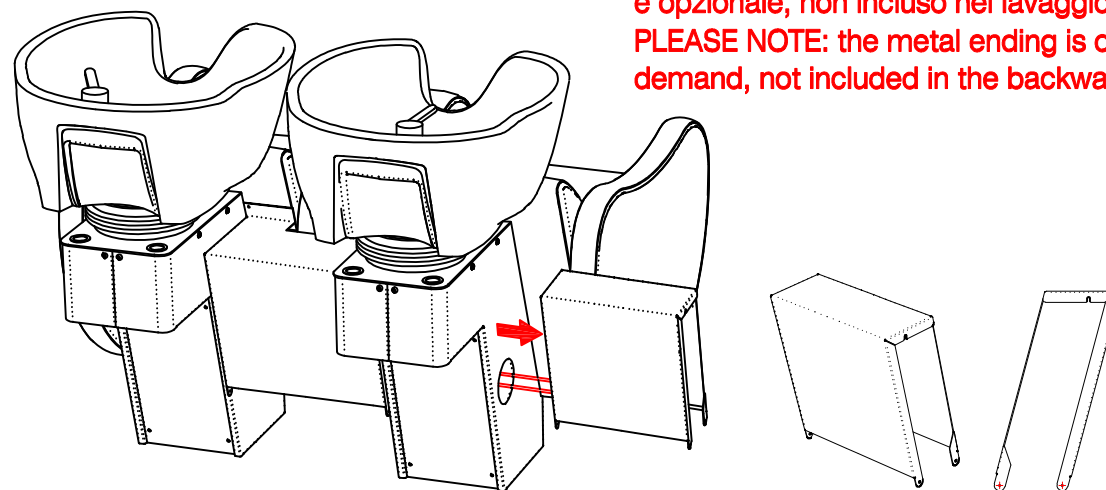
**togliere i tappi di chiusura delle colonne**  
**remove the caps from the rear columns**



**fare gli allacciamenti idraulici in batteria**  
**set the hydraulic linking of the array units**



**Art. GSMW070RA appendere e fissare il ripiano intermedio**  
**Art. GSMW070RA hang & fix the middle shelf**



**Art. GSMW074RA appendere e fissare il ripiano terminale verso la parete**  
**Art. GSMW074RA hang & fix the end shelf towards the wall**

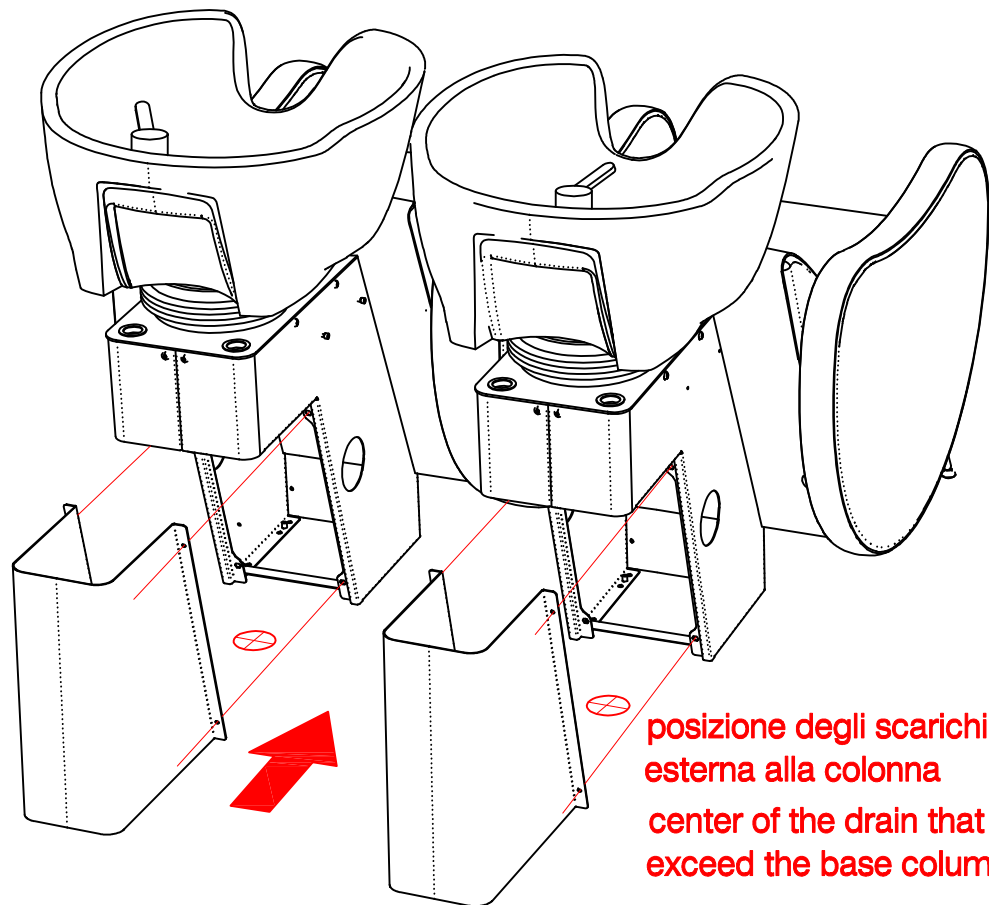
**NOTA BENE: il ripiano terminale è opzionale, non incluso nel lavaggio**  
**PLEASE NOTE: the metal ending is on demand, not included in the backwash**



**assemblaggio modulare Art. GSMW021BN lavaggio MAMBO WASH SHAITSU 1 POSTO scala 1:20**  
**modular assembly Art. GSMW021BN backwash MAMBO WASH SHIATSU 1 SEAT scale 1:20**

formato

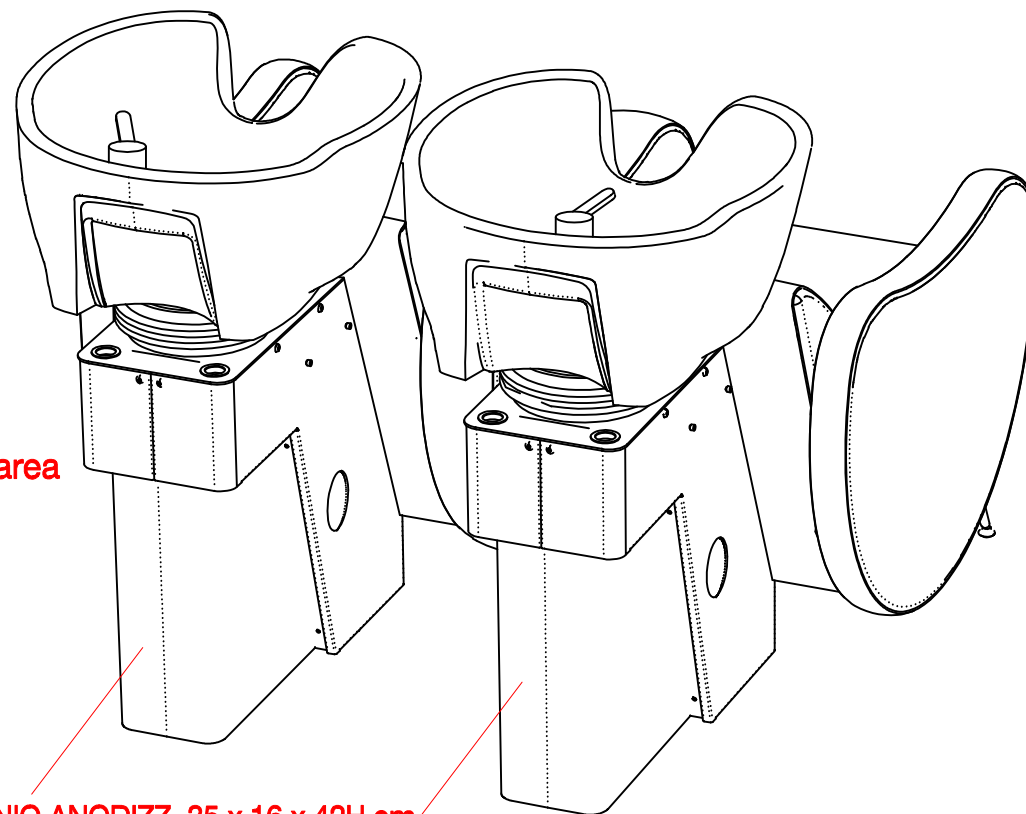
**A4**



posizione degli scarichi  
esterna alla colonna  
center of the drain that  
exceed the base column area

fissare la copertura posteriore allungata  
, mediante viti, alla battuta della colonna  
fix with screws the extended rear cover  
to the frame of the column

**NOTA BENE:** la copertura posteriore allungata  
è opzionale, non inclusa nel lavaggio  
**PLEASE NOTE:** the extended rear covering  
is on demand, not included in the backwash



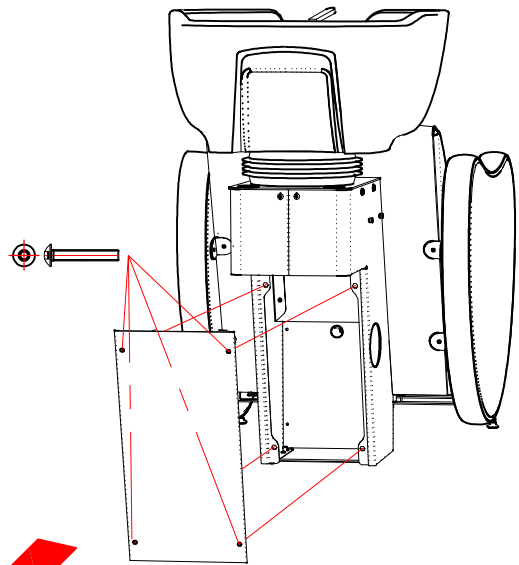
GSMW072RA COPRITUBI VERTICALE ALLUMINIO ANODIZZ. 35 x 16 x 42H cm  
GSMW072RA ALUMINIUM VERTICAL HYDRAULIC HOSES COVER 35 x 16 x 42H cm



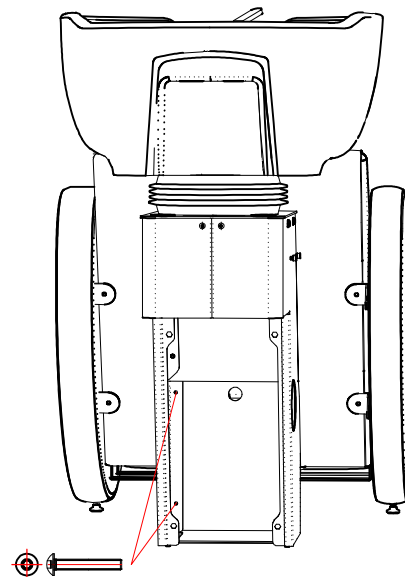
copertura posteriore allungata (opzionale) Art. Art. GSMW021BN lavaggio MAMBO WASH SHAITSU 1 POSTO scala 1:20  
extended rear covering (on demand) Art. GSMW021BN backwash MAMBO WASH SHIATSU 1 SEAT scale 1:20

formato

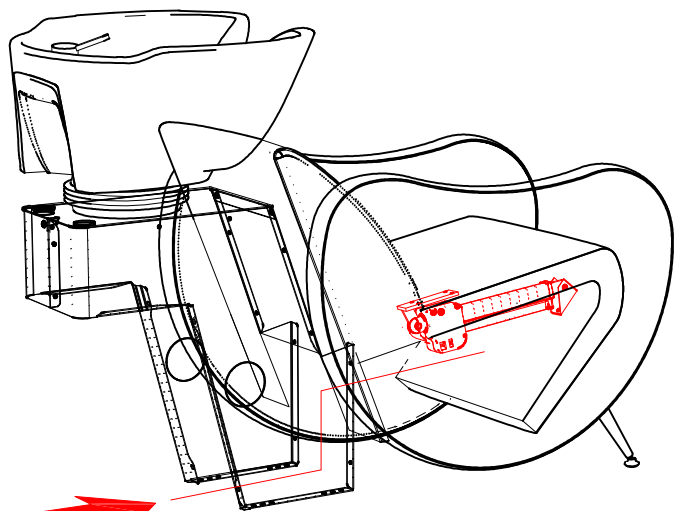
**A4**



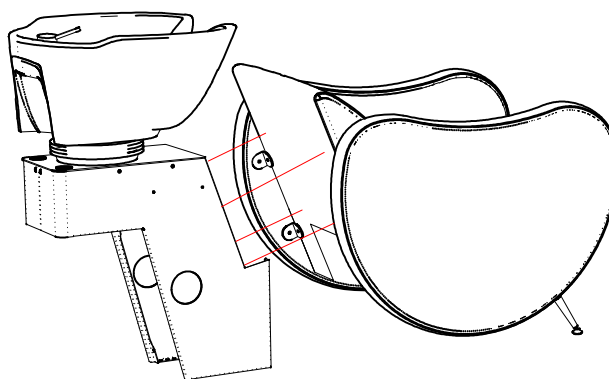
**smontare la copertura posteriore**  
**disassemble the rear cover**



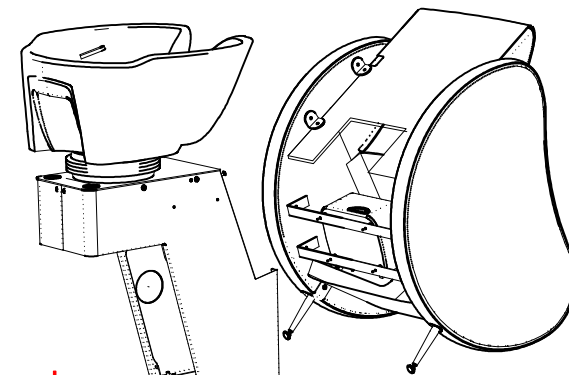
**smontare la divisoria interna**  
**disassemble the partition sheet**



**accedere ai componenti elettrici**  
**access the inner part to inspect the electric components**



**separare la seduta dalla colonna**  
**e rovesciarla per poter accedervi agevolmente**  
**detach the seat from the column and**  
**turn it upside down for an easier access**



**smontaggio per ispezione Art. GSMW021BN lavaggio MAMBO WASH SHAITSU 1 POSTO scala 1:20**  
**disassembling for inspection Art. GSMW021BN backwash MAMBO WASH SHIATSU 1 SEAT scale 1:20**

formato

**A4**

