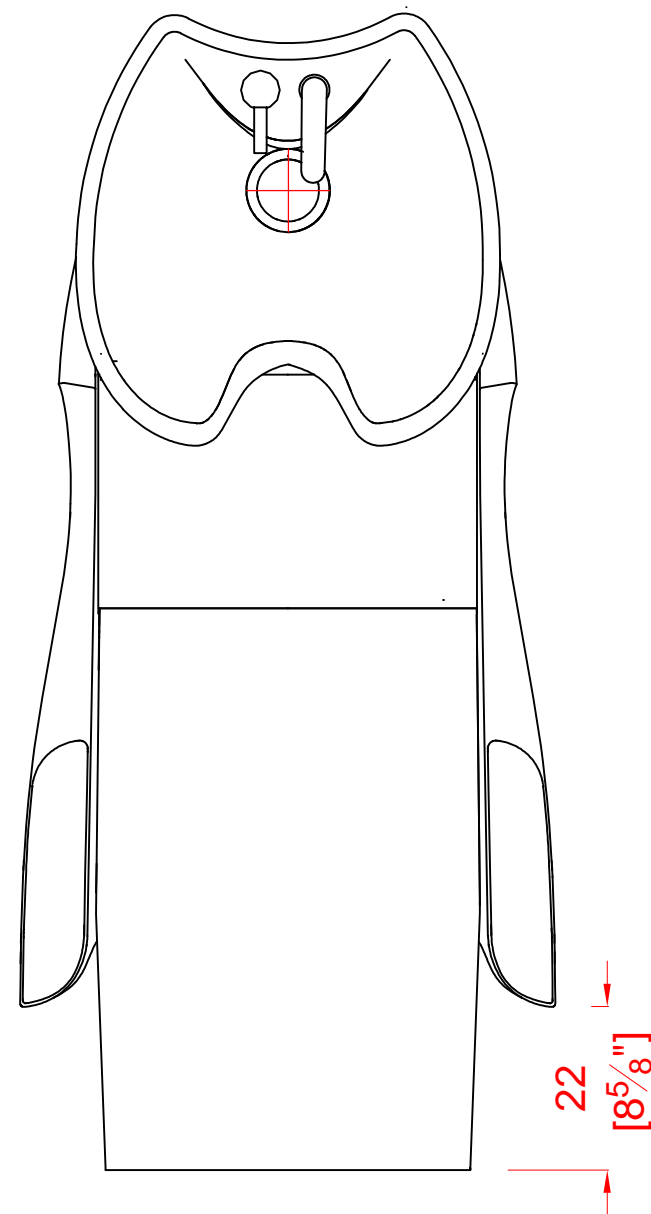
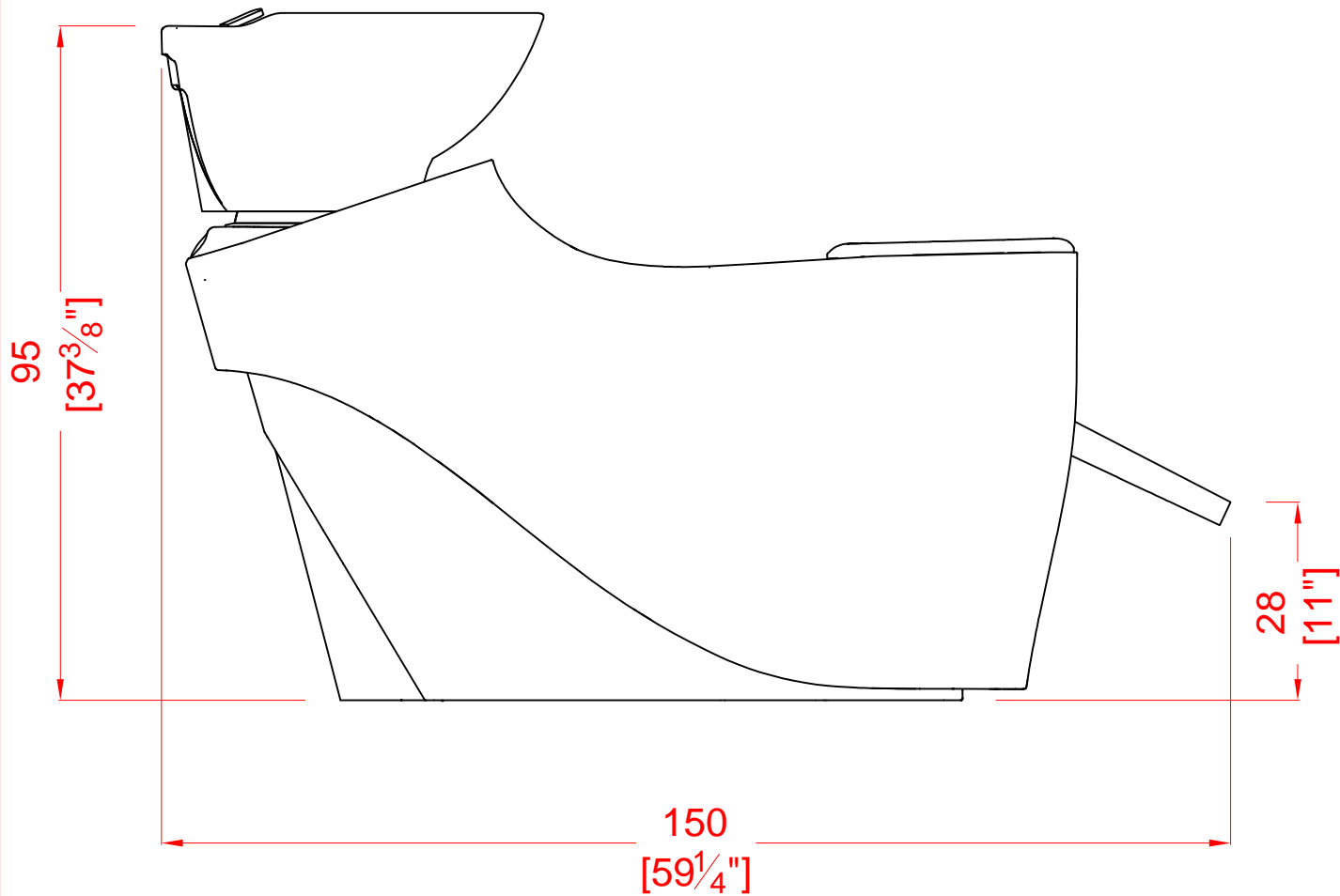


dimensioni Art. GSMM001BA MUU MUU ECO SHIATSU scala 1:10
dimensions Art. GSMM001BA MUU MUU ECO SHIATSU scale 1:10

formato

A4



dimensioni Art. GSMM001BA MUU MUU ECO SHIATSU scala 1:10
dimensions Art. GSMM001BA MUU MUU ECO SHIATSU scale 1:10

formato

A4

SCHEMA TECNICO

SISTEMA PER IL MOVIMENTO

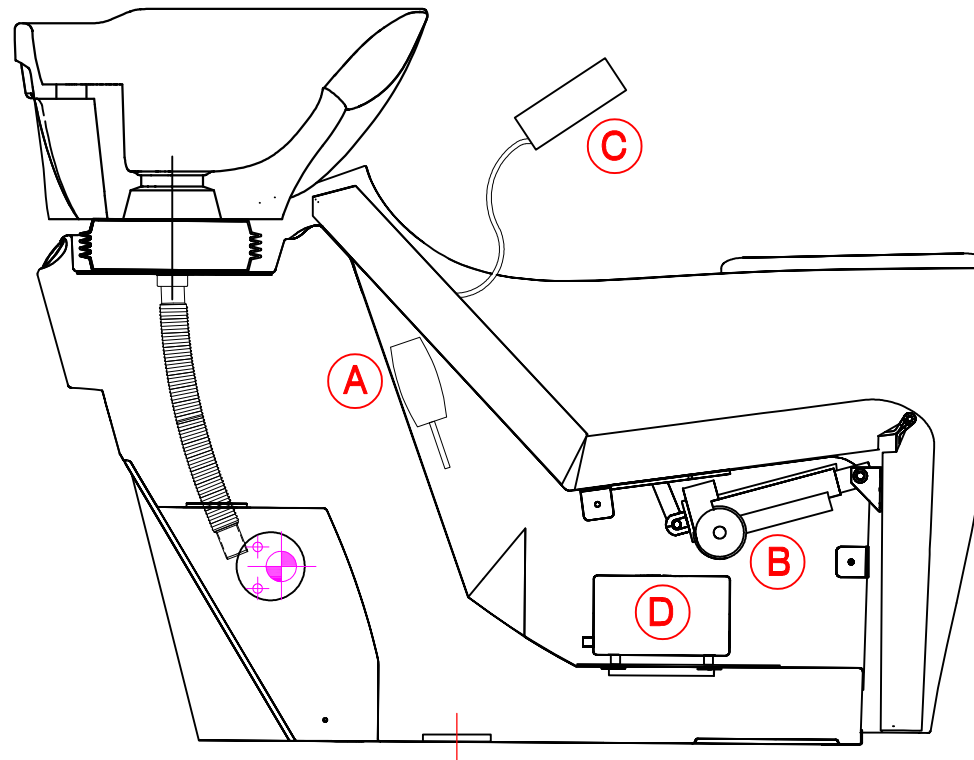
- A** CENTRALINA PER ATTUATORE
SWITCHING 110 - 240V 50 - 60Hz 110W
ciclo di lavoro 2 min
ciclo di pausa 5 min
- B** ATTUATORE LM35_05
24DC / 4.2A 6000N
ciclo di lavoro 2 min
ciclo di pausa 5 min
motore 24V/4.2A
Grado di protezione: IP30

- C** PULSANTIERA 2 TASTI HCU 12
12 Vdc
cavo telefonico 4 poli - spinotto RJ45
- D** SISTEMA MASSAGGIANTE "AIR SHIATSU"
compressore 40W - 13V - 2.5 A

TECHNICAL SCHEME

MOVEMENT SYSTEM

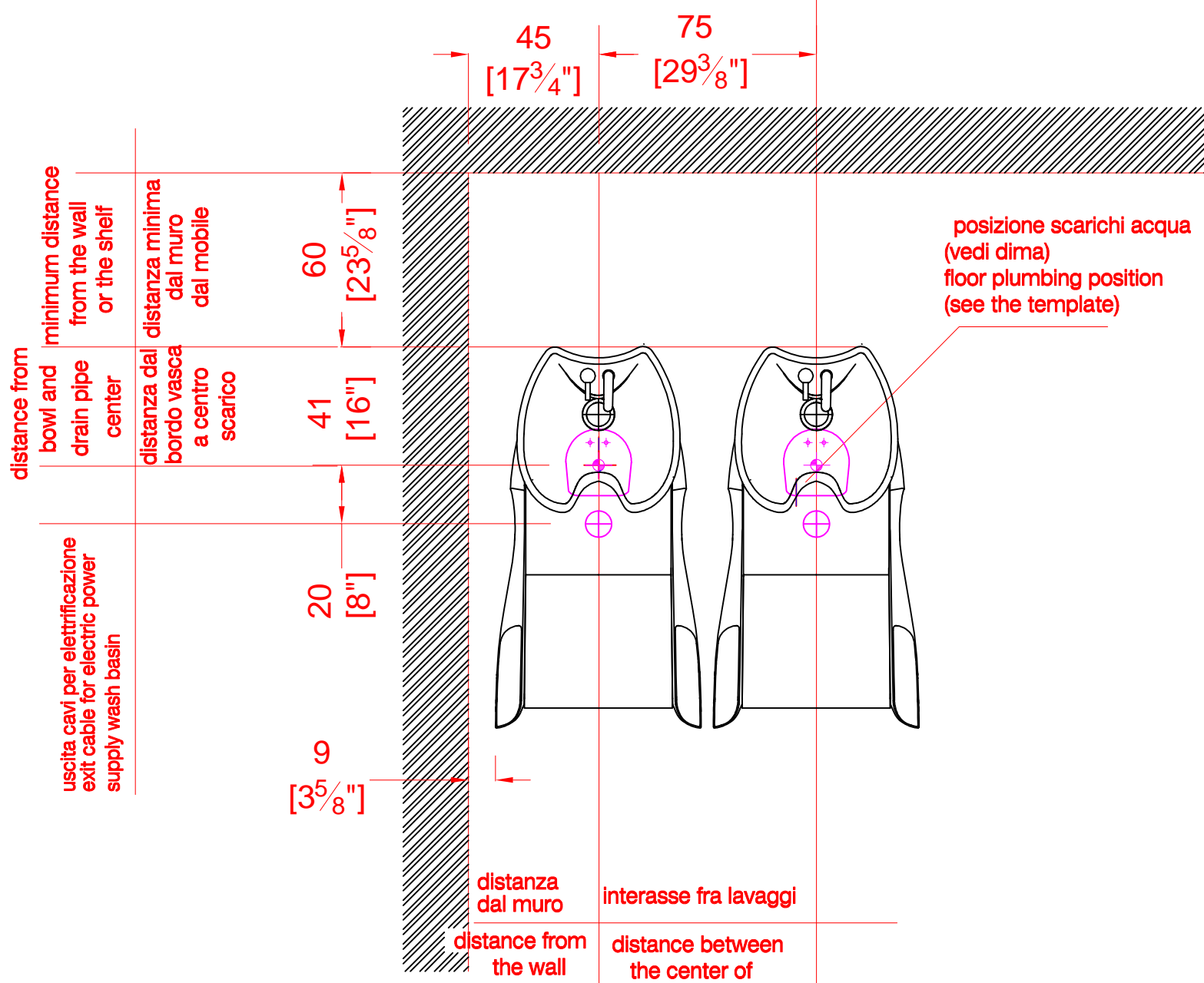
- A** CONTROL DEVICE FOR ACTUATOR
SWITCHING 110 - 240V 50 - 60Hz 110W
2 min WORK
5 min PAUSE
- B** ELECTRIC LINEAR MOTOR LM35_05
24 DC / 4.2A 6000N
2 min WORK
5 min PAUSE
motor 24V/4.2A
motor 24V/4.2A
- C** 2 - PUSH BUTTONS REMOTE CONTROL
12 Vdc
phone wire 4-poles, 8 - pins plug RJ45
- D** SHIATSU AIR MASSAGE SYSTEM
compressor 40 W - 13 V - 2.5 A



schema elettrico Art. GSMM001BA MUU MUU ECO SHIATSU scala 1:10
electrical scheme Art. GSMM001BA MUU MUU ECO SHIATSU scale 1:10

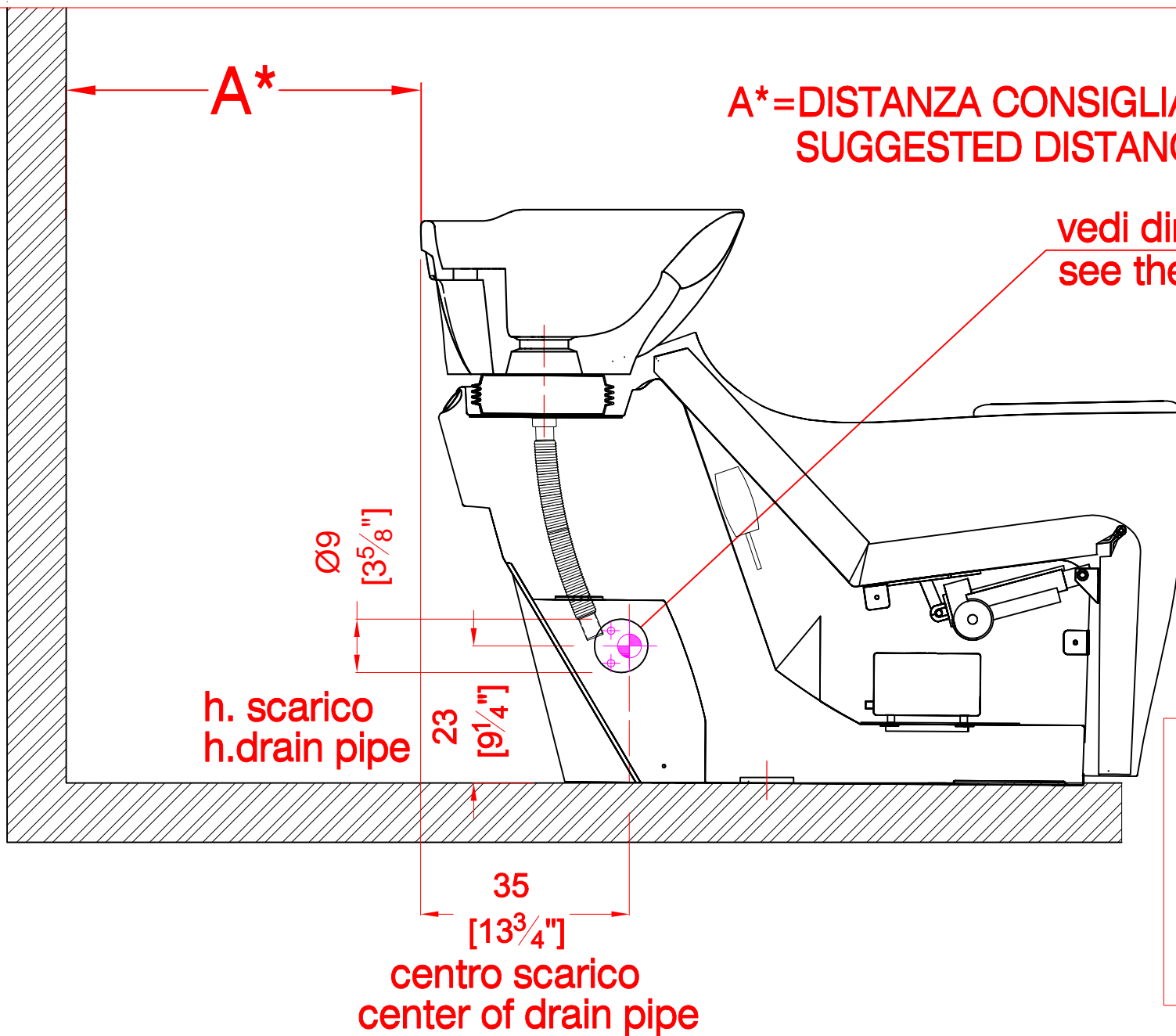
formato

A4



impianti a pavimento Art. GSMM001BA MUU MUU ECO SHIATSU scala 1:20
 floor plumbing Art. GSMM001BA MUU MUU ECO SHIATSU scala 1:20

formato
 A4



A^* = DISTANZA CONSIGLIATA 50-60 Cm
 SUGGESTED DISTANCE 50/60 CM

vedi dima allegata
 see the attached template

NB. i nostri rubinetti sono dotati
 di un flessibile con attacco
 3/8 femmina

NB. our faucets are provided
 with a flexible with 3/8 female
 ONLY USA
 flexible with 9/16 UNT. F



impianti a parete Art. GMM001BA MUU MUU ECO SHIATSU scala 1:10
 wall plumbing Art. GSMM001BA MUU MUU ECO SHIATSU scala 1:10

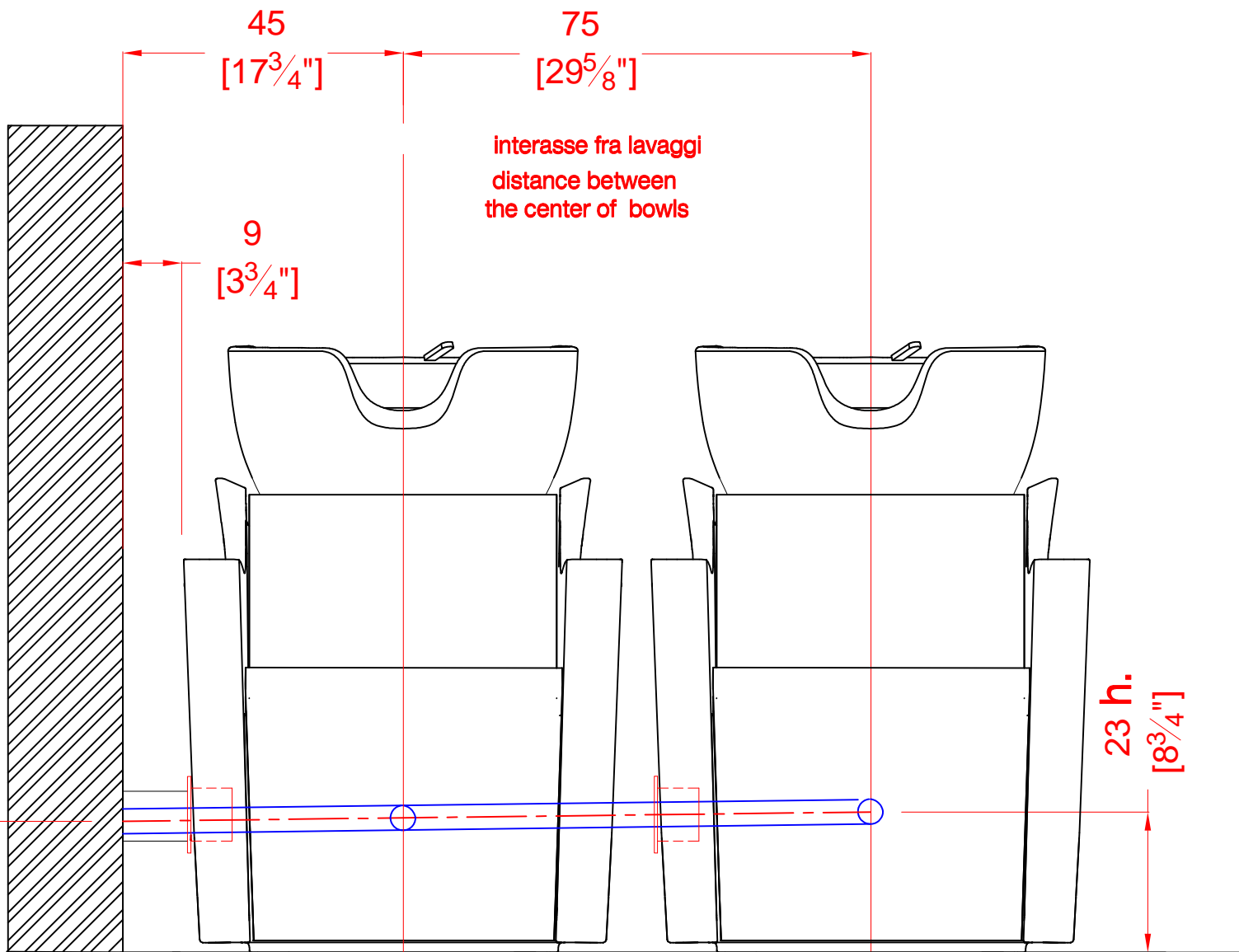
formato

A4

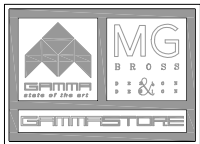
suggested MAX. height of center
of wall drain pipe

altezza MAX. consigliata dello
scarico a parete

h. 21
[8¹/₄"]



posare il tubo di scarico con pendenza
minima di 1 cm per metro di lunghezza
to lay down the drain pipe on the slant
(minimum 1 cm per meter)

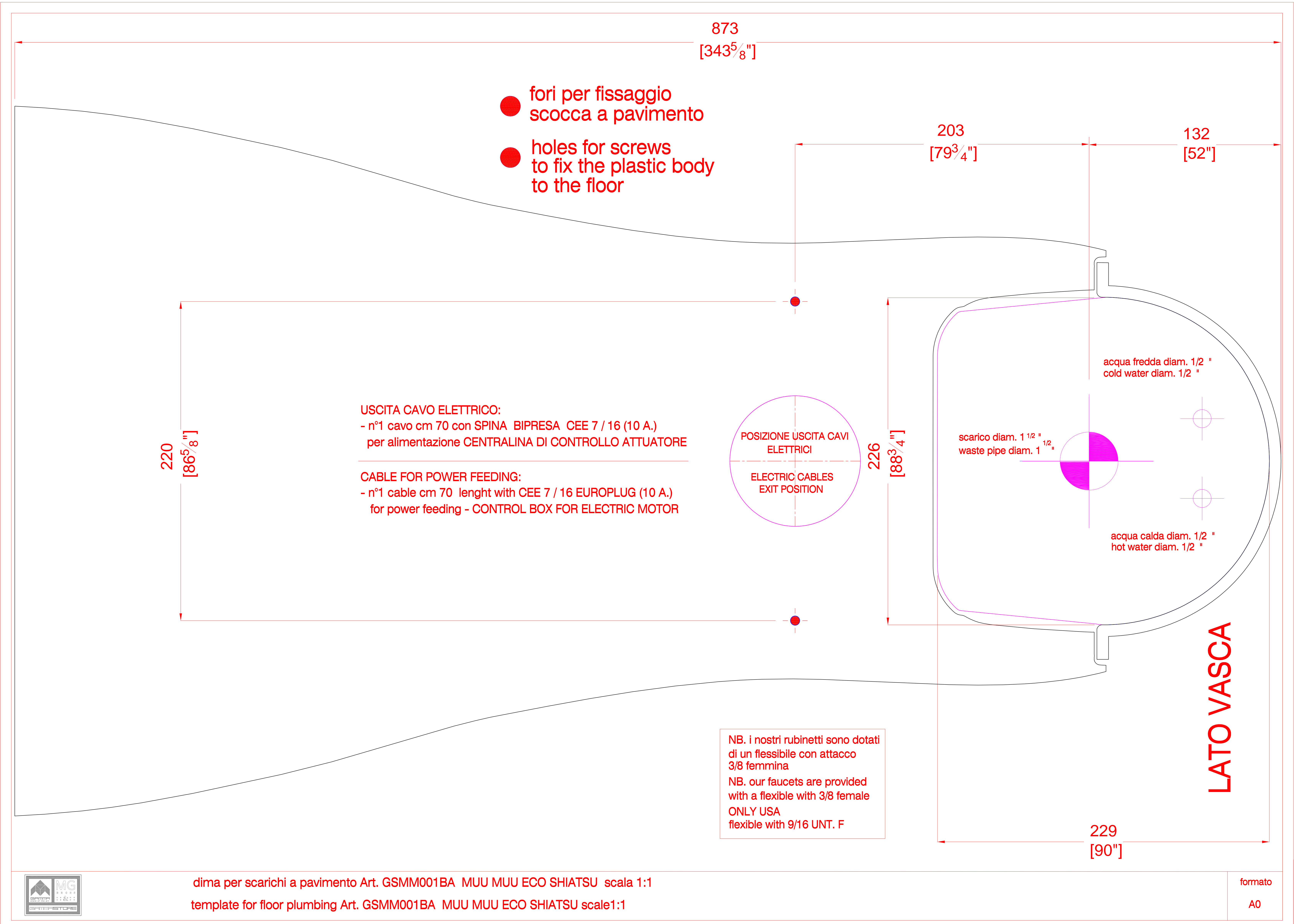


impianti a parete Art. GSMM001BA MUU MUU ECO SHIATSU scala 1:10

wall plumbing Art. GSMM001BA MUU MUU ECO SHIATSU scale1:10

formato

A4



● fori per fissaggio
scocca a pavimento

● holes for screws
to fix the plastic body
to the floor

220 [86⁵/₈"]

USCITA CAVO ELETTRICO:
- n°1 cavo cm 70 con SPINA BIPRESA CEE 7 / 16 (10 A.)
per alimentazione CENTRALINA DI CONTROLLO ATTUATORE

CABLE FOR POWER FEEDING:
- n°1 cable cm 70 lenght with CEE 7 / 16 EUROPLUG (10 A.)
for power feeding - CONTROL BOX FOR ELECTRIC MOTOR

POSIZIONE USCITA CAVI
ELETTRICI

ELECTRIC CABLES
EXIT POSITION

203 [79³/₄"]

132 [52"]

226 [88³/₄"]

scarico diam. 1 1/2"
waste pipe diam. 1 1/2"

acqua fredda diam. 1/2"
cold water diam. 1/2"

acqua calda diam. 1/2"
hot water diam. 1/2"

NB. i nostri rubinetti sono dotati
di un flessibile con attacco
3/8 femmina

NB. our faucets are provided
with a flexible with 3/8 female

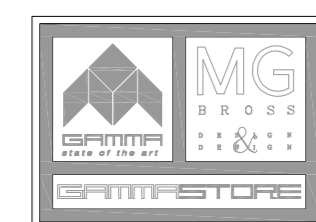
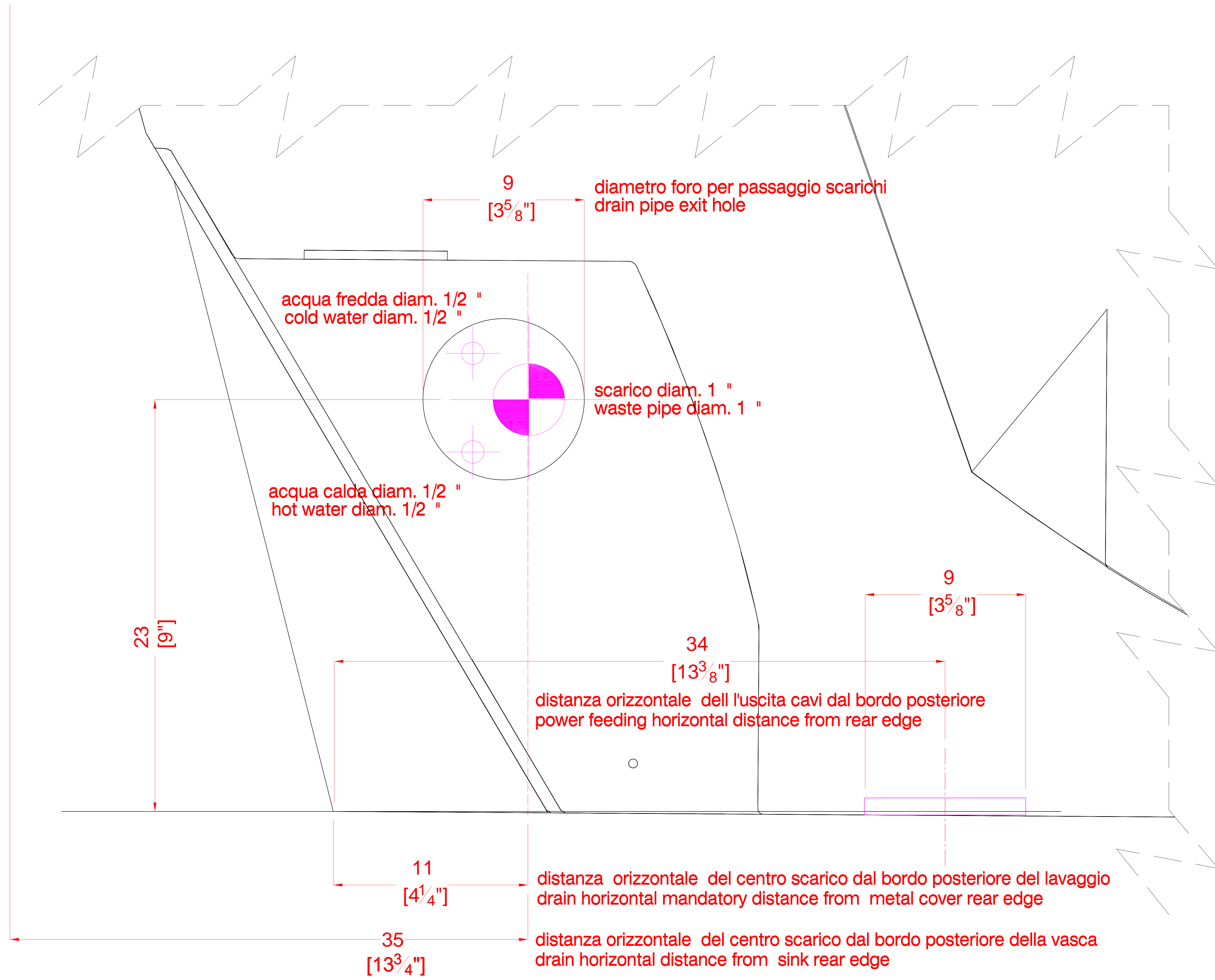
ONLY USA
flexible with 9/16 UNT. F

LATO VASCA

229 [90"]



REAR EDGE - SINK
 LATO POSTERIORE - VASCA
 distanza verticale del centro scarico dalla linea di terra
 drain vertical distance from ground line



dima per scarichi a parete Art. GSMM001BA MUU MUU ECO SHIATSU scala 1:1
 template for wall plumbing Art. GSMM001BA MUU MUU ECO SHIATSU scale1:1

formato
 A0