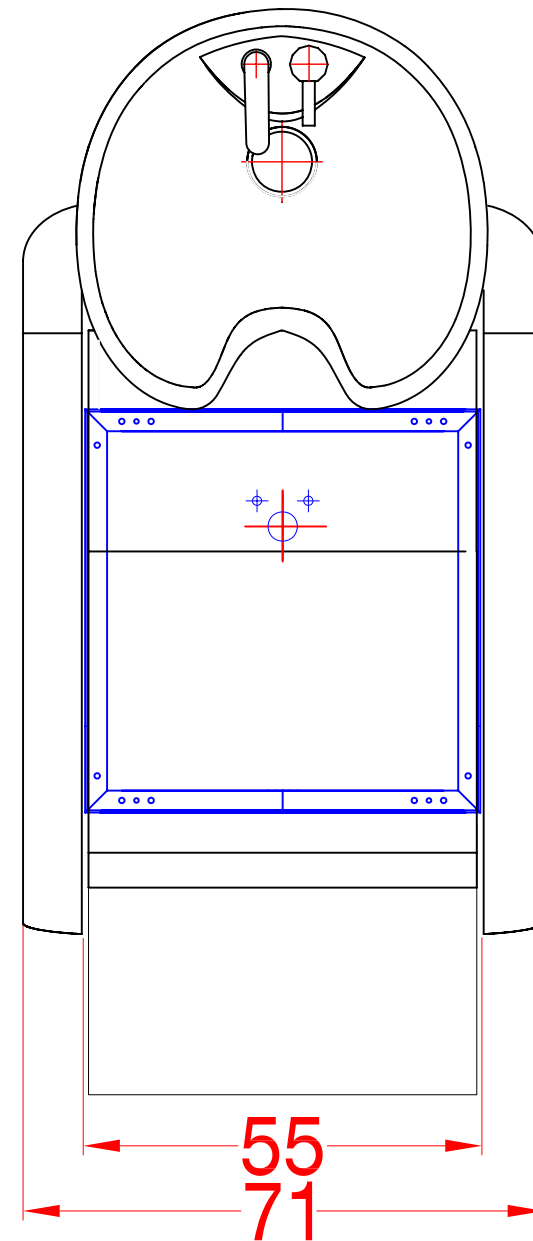
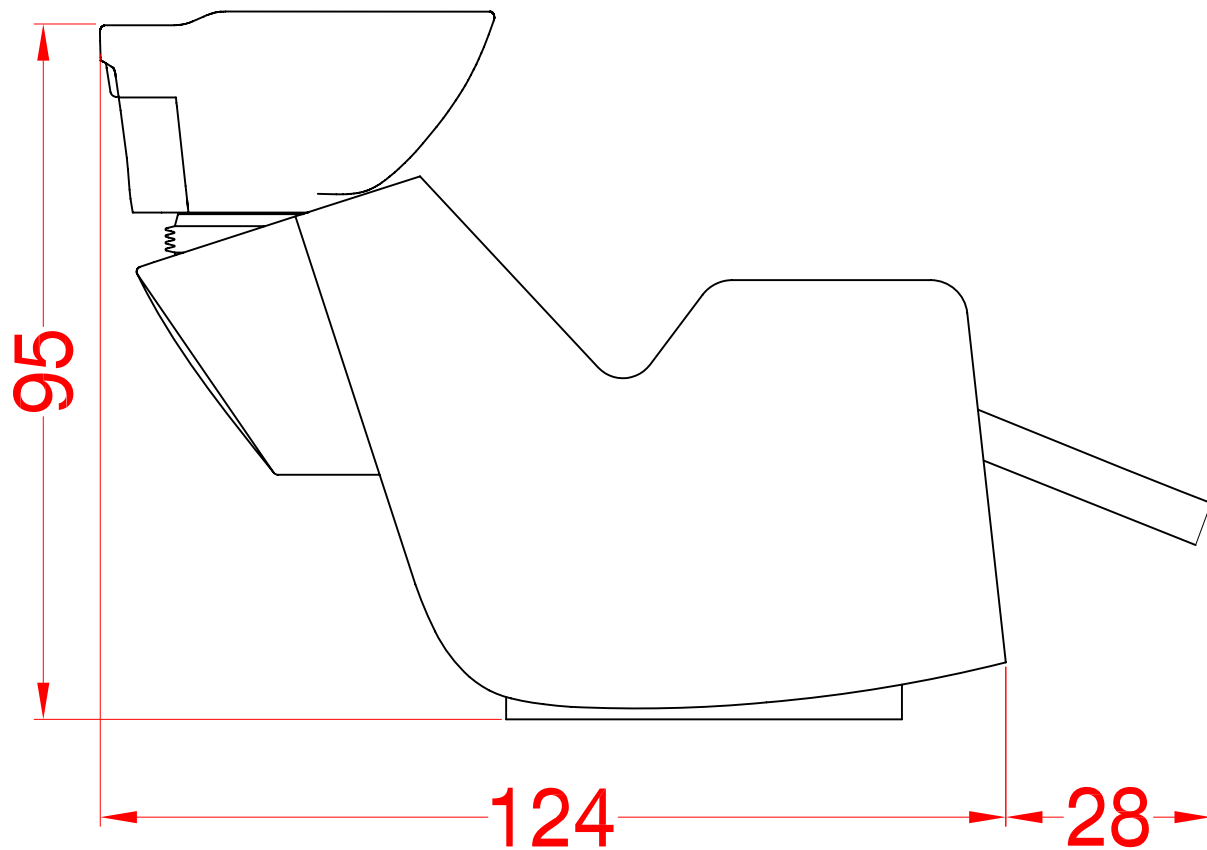


dimensioni Art. GSUW00 ULTRAWASH scala 1:10
dimensions Art. GSUW00 ULTRAWASH scale1:10

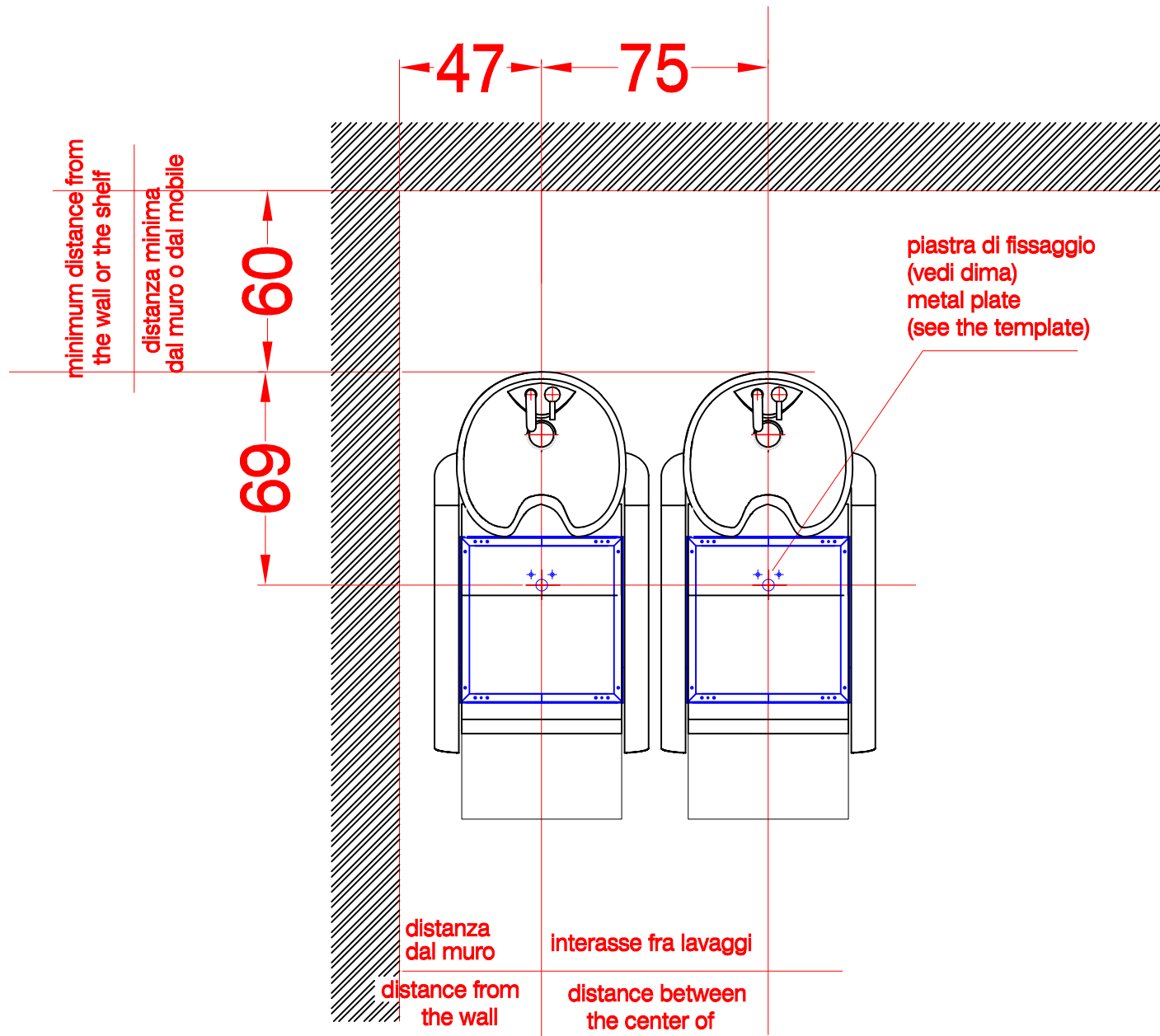
formato

A4



dimensioni Art. GSUW00 ULTRAWASH scala 1:10
dimensions Art. GSUW00 ULTRAWASH scale1:10

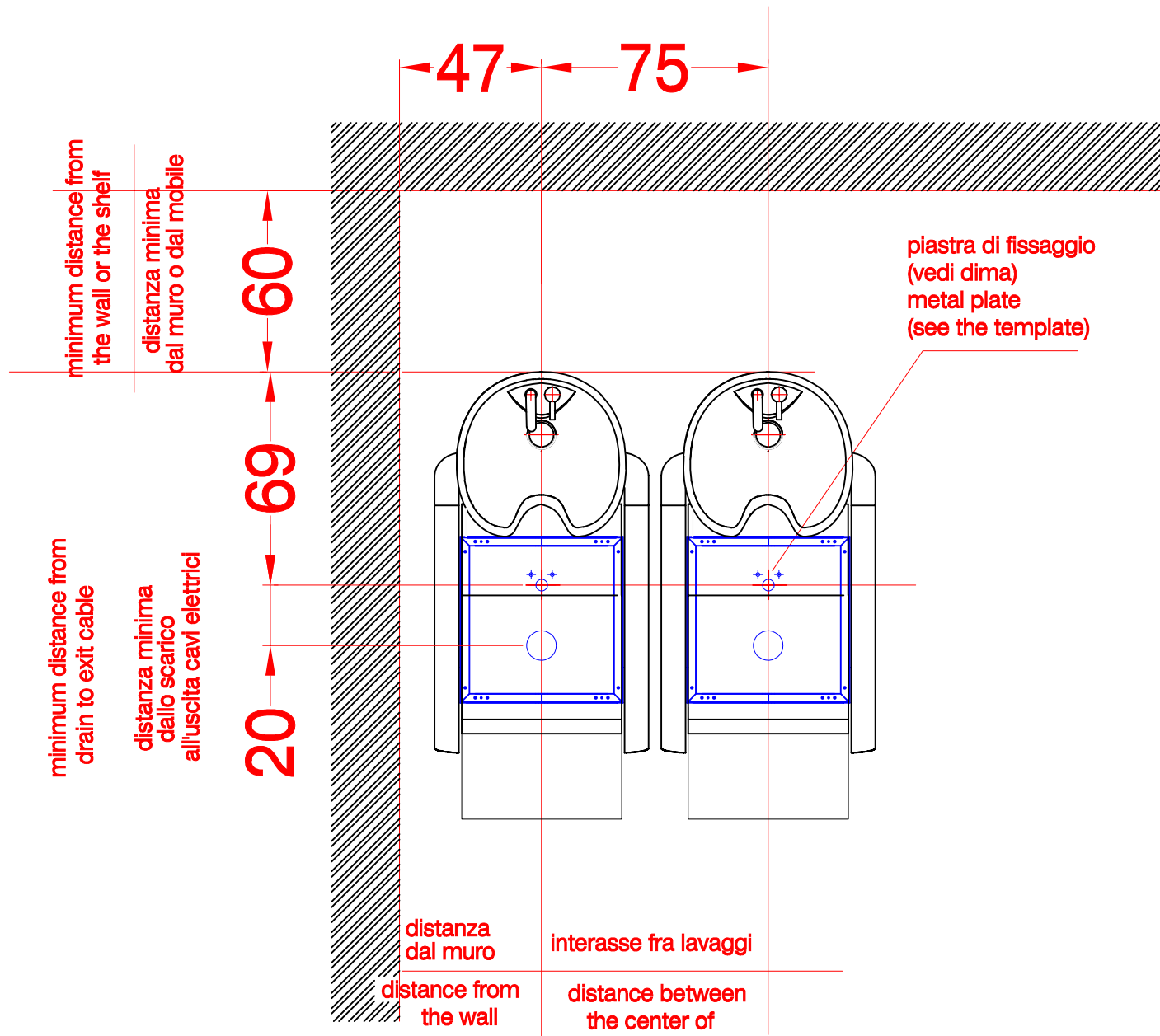
formato
A4



impianti a pavimento Art. GSUW00 ULTRAWASH scala 1:20
 floor plumbing Art. GSUW00 ULTRAWASH scala 1:20

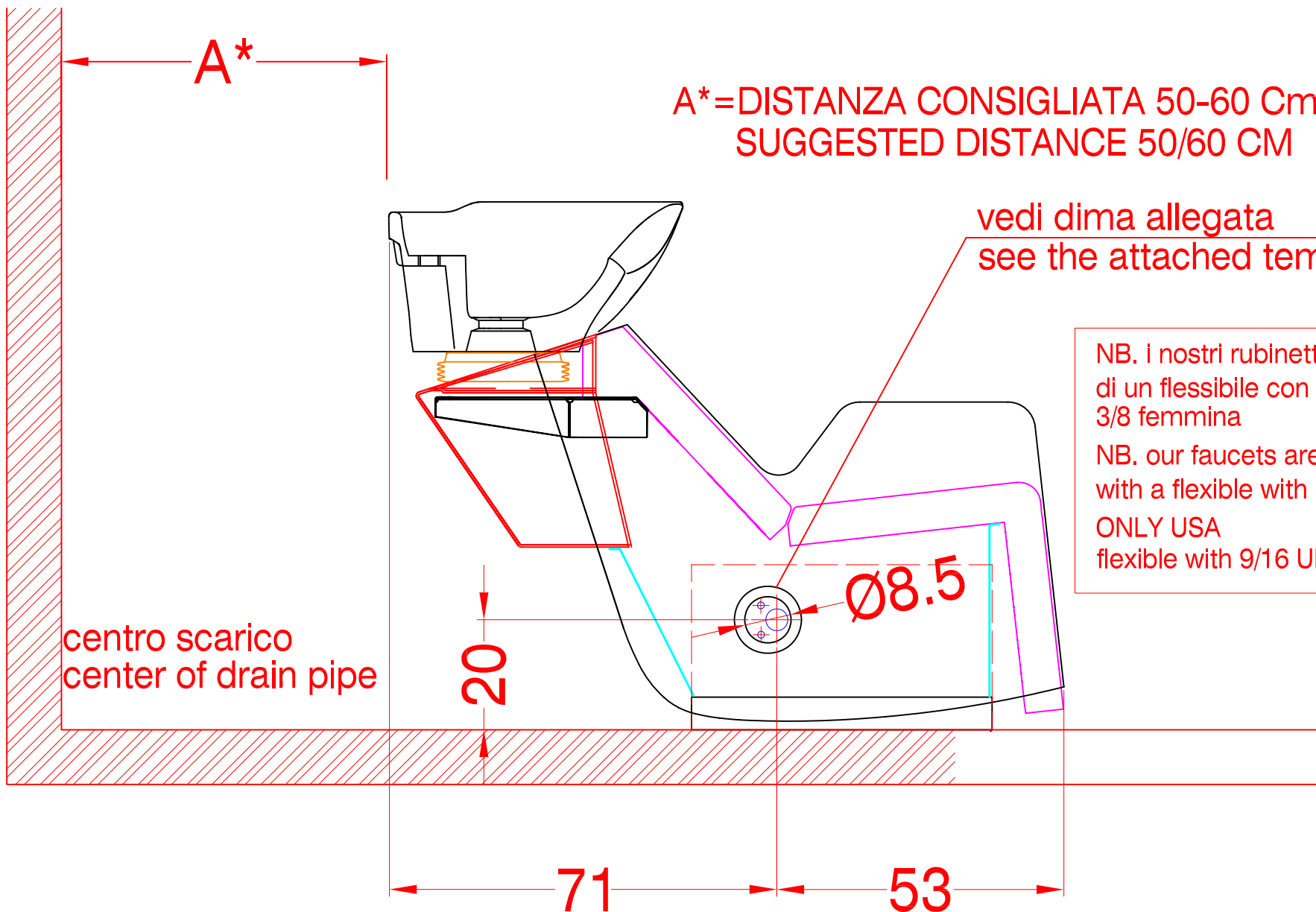
formato

A4



impianti a pavimento Art. GSUW00 ULTRAWASH modello SHIATSU scala 1:20
 floor plumbing Art. GSUW00 ULTRAWASH SHIATSU model scala 1:20

formato
 A4



A* = DISTANZA CONSIGLIATA 50-60 Cm
 SUGGESTED DISTANCE 50/60 CM

vedi dima allegata
 see the attached template

NB. i nostri rubinetti sono dotati di un flessibile con attacco 3/8 femmina
 NB. our faucets are provided with a flexible with 3/8 female
 ONLY USA
 flexible with 9/16 UNF. F

centro scarico
 center of drain pipe

Ø8.5

20

71

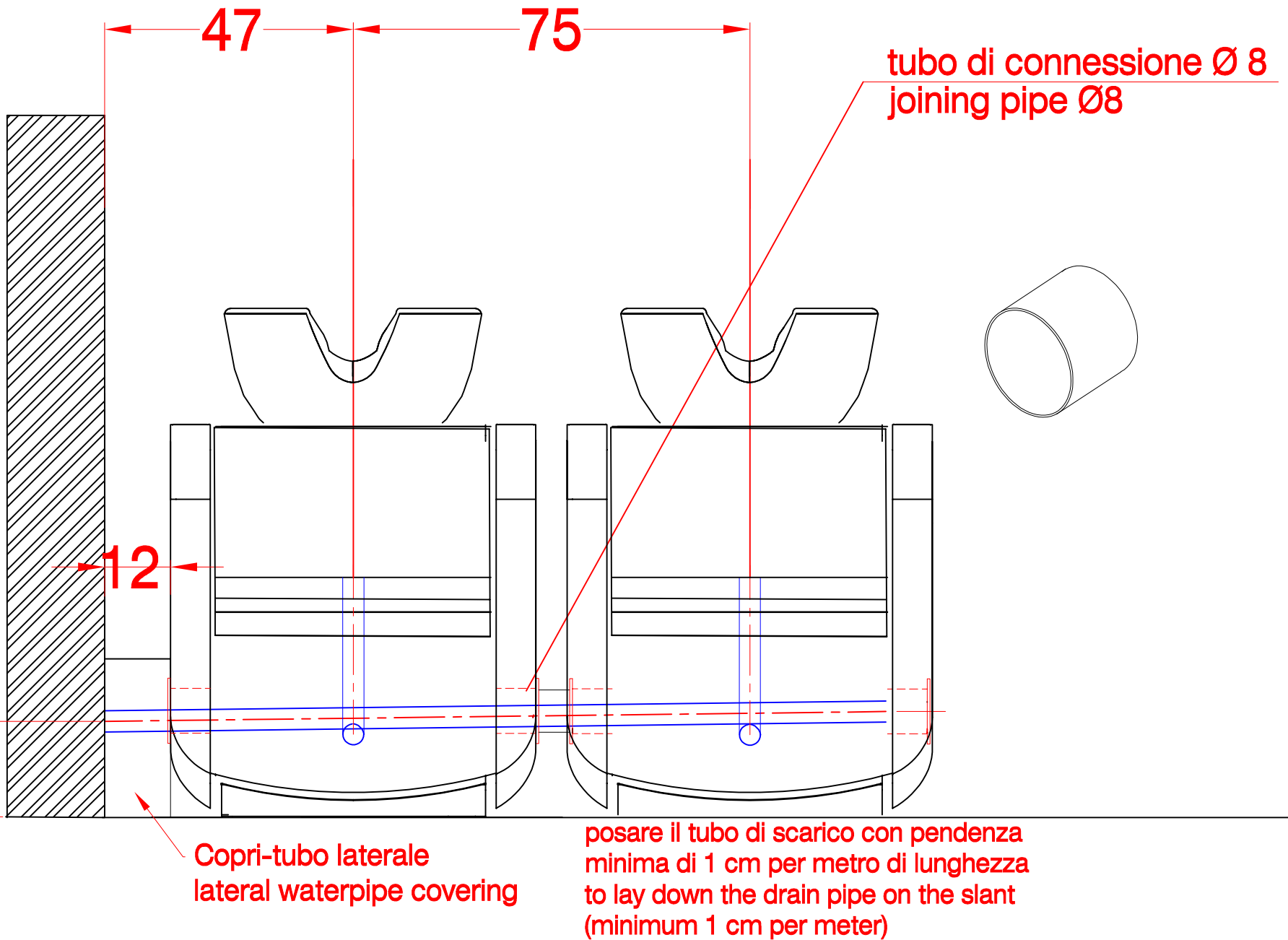
53



impianti a parete Art. GSUW00 ULTRAWASH scala 1:10
 wall plumbing Art. GSUW00 ULTRAWASH scale 1:10

formato
 A4

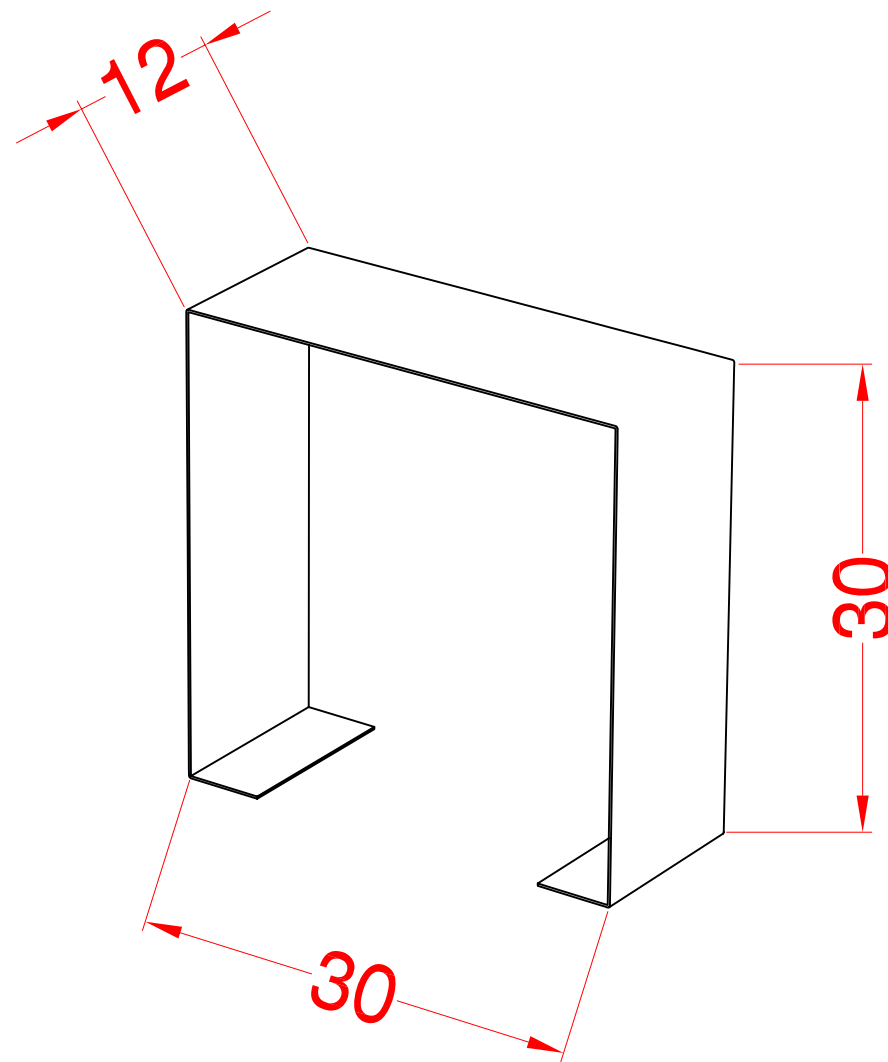
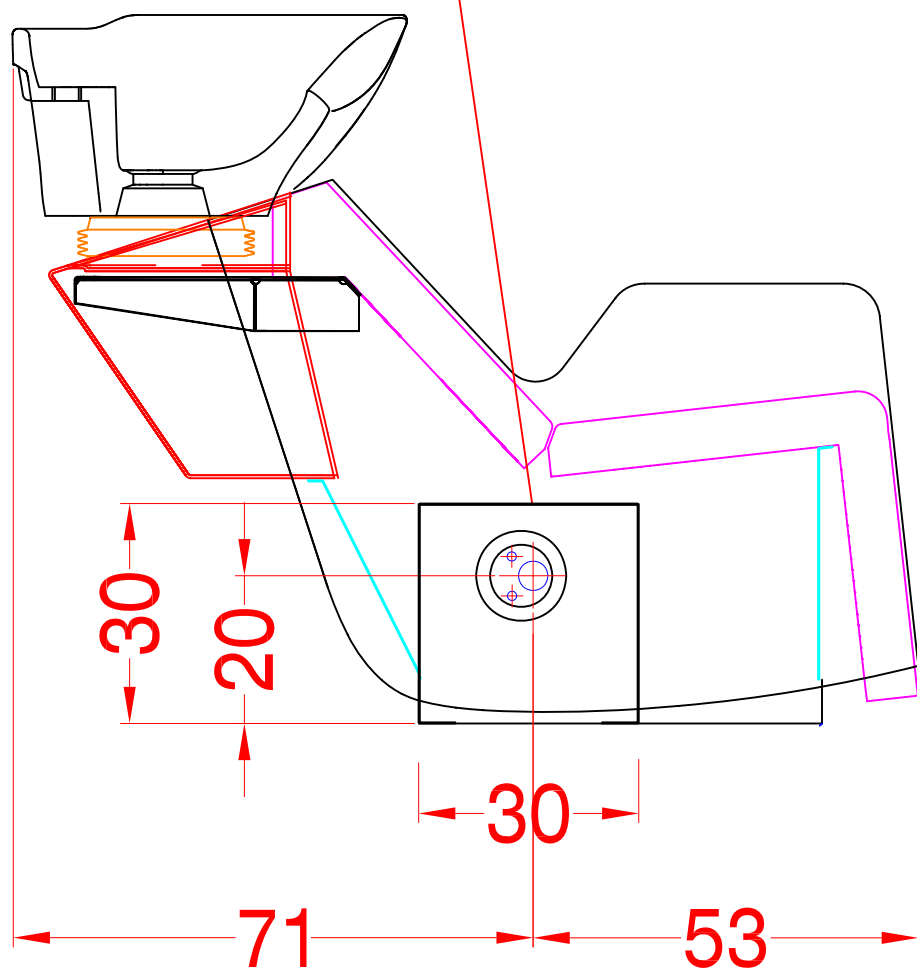
suggested MAX. height of center
of wall drain pipe
altezza MAX. consigliata dello
scarico a parete
h. 18



impianti a parete Art. GSUW00 ULTRAWASH scala 1:10
wall plumbing Art. GSUW00 ULTRAWASH scale 1:10

formato
A4

copritubo laterale in lamiera d'alluminio
lateral waterpipe cover in aluminium sheet

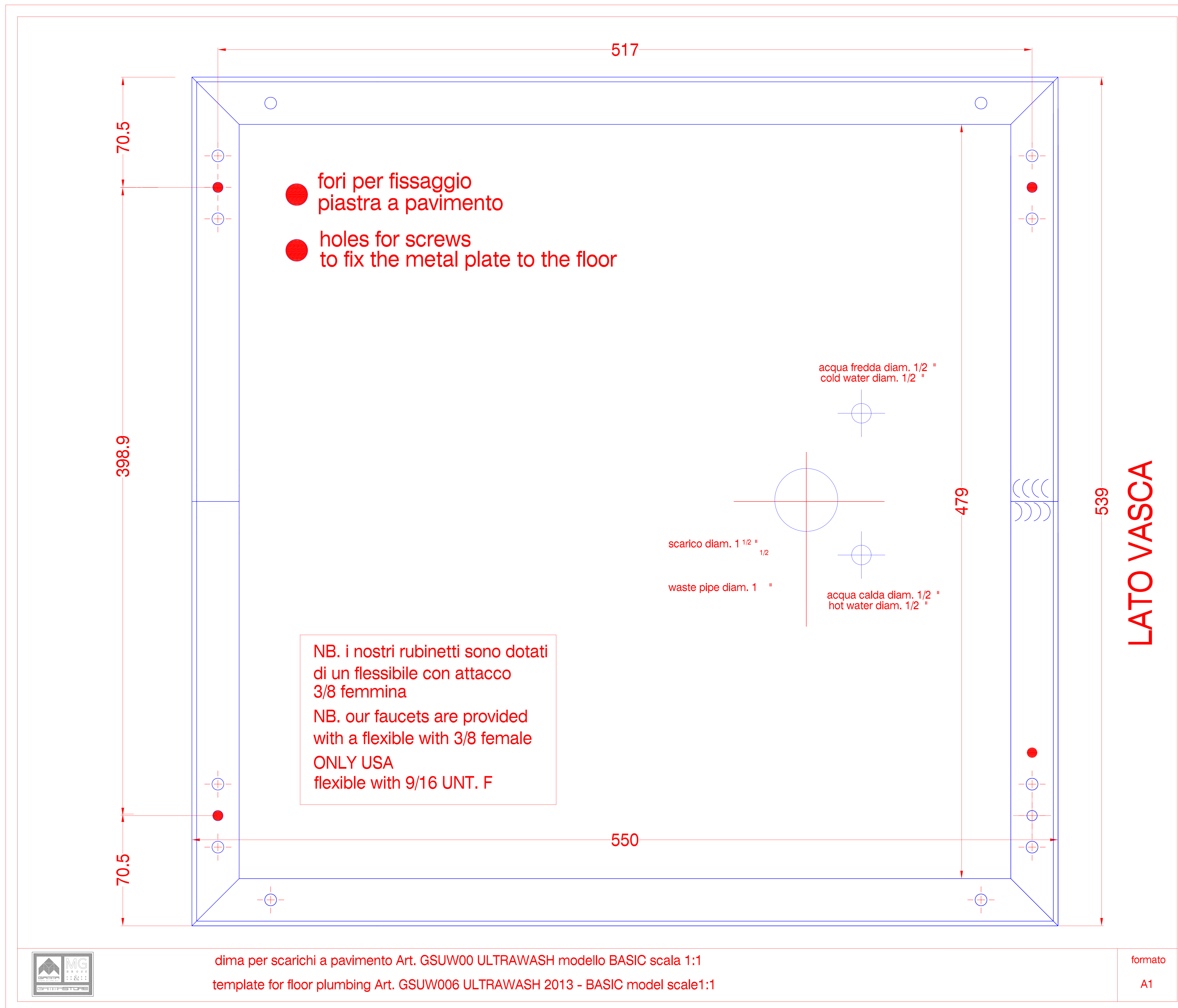


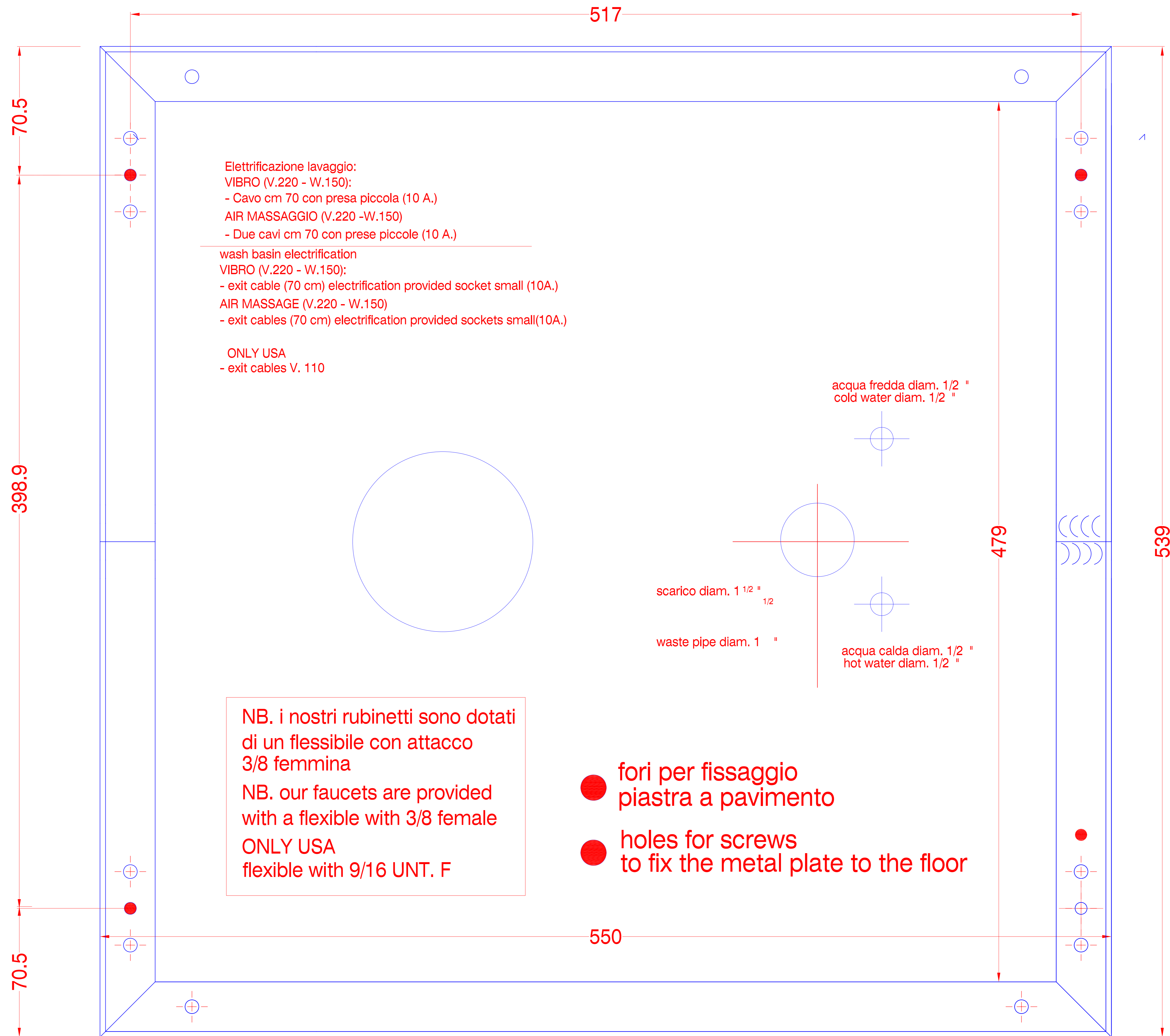
posizione copritubo laterale Art. GSUW00 ULTRAWASH scala 1:10

lateral water pipe cover positioning Art. GSUW00 ULTRAWASH scale1:10

formato

A4



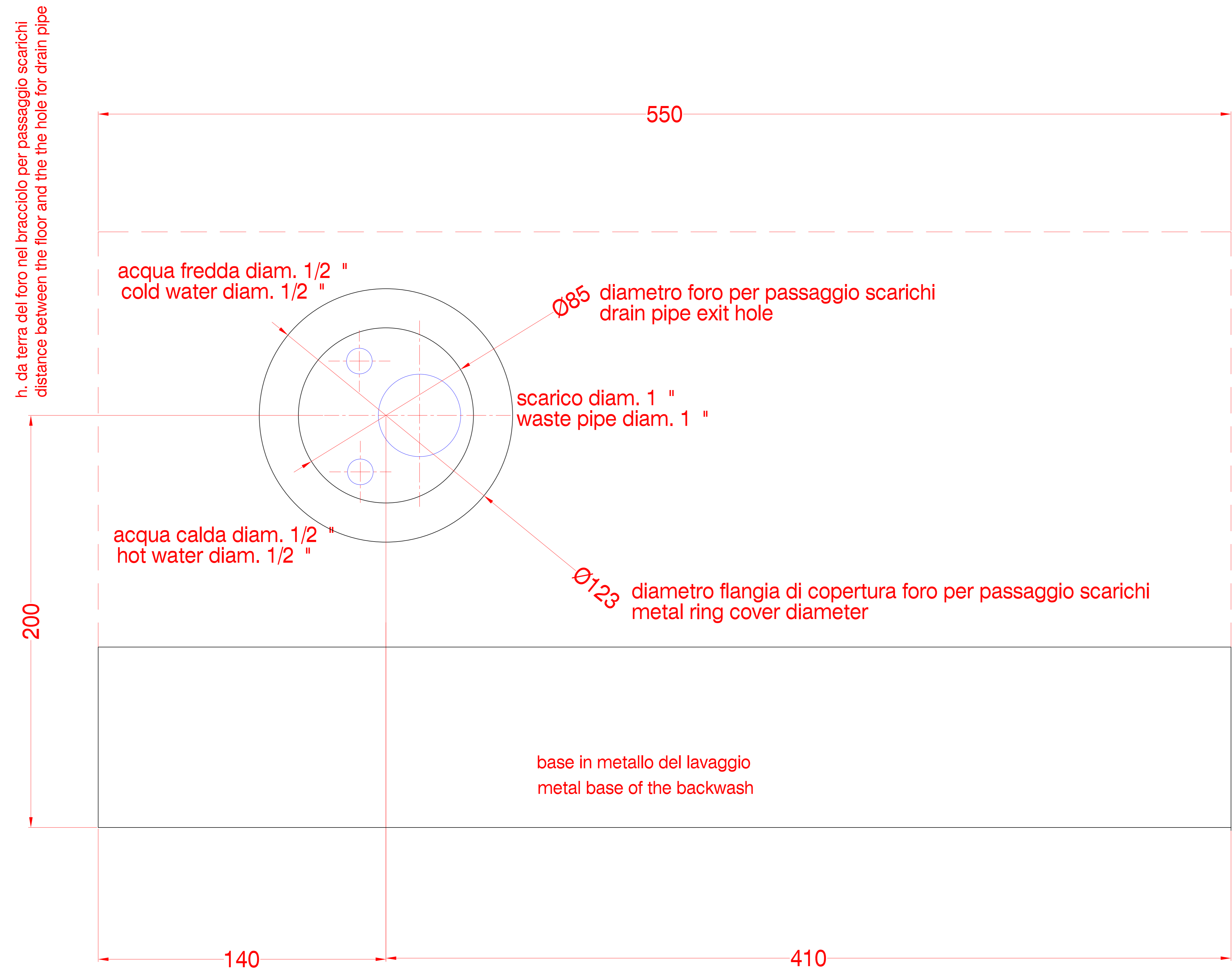


dima per scarichi a pavimento Art. GSUW00 ULTRAWASH modello SHIATSU scala 1:1
 template for floor plumbing Art. GSUW006 ULTRAWASH 2013 - SHIATSU model scale1:1

formato
 A1

REAR - BOWL

LATO POSTERIORE - VASCA



dima per scarichi a parete Art. GSUW00 ULTRAWASH versione BASIC scala 1:1
template for wall plumbing Art. GSUW00 ULTRAWASH scale1:1

formato
A1