

Myggmaskin för utomhusbruk

Modell No. SV5100



VARNING

För din säkerhet:
Bara för utomhusbruk
Får inte användas i slutna rum



VARNING

För din säkerhet:

1. Fel installering, justeringar, ändringar, service eller underhåll kan orsaka skada.
2. Läs bruksanvisningen noggrant innan du installerar eller underhåller maskinen.
3. Bristfälligt iakttagande av dessa instruktioner kan ge upphov till en brand/explosion som kan skada egendom och personer.

Bevara bruksanvisningen för framtida referenser. Om maskinen har köpts åt någon annan, vänligen ge bruksanvisningen till denna person för framtida behov.

Importör

Thekla as
Strandgaten 19 - 5013 Bergen - Norge
www.thekla.no
CE-0845

THEKLA as

Innehåll

Viktiga förhållningsregler i fråga om säkerhet	2
Detaljerad översikt och monteringsdelar	3
Monteringsinstruktion	4
Koppling av gasolflaskan	6
Montera regulatören	6
Koppla till och av gasolflaskan	6
Viktig mygginformation	7
Viktig information	7
Viktig information om oktenol	7
Viktig information om UV-ljus	7
Fakta om mygg	7
Få kontroll över myggen	7
Informativa länkar	7
Driftsanvisningar	7
Kontroll av läckage	7
Placering	7
FineTune®: Ställ in oktenolen	7
Uppstartning	7
Avstängning av maskinen	7
Rutinunderhåll	8
Före varje uppstart	8
Rengöring/Rutinunderhåll	8
Byte av batteri	8
Lagring efter säsongens slut	8
Garanti	8
Felsökning	8

Manufactured in China for:
Blue Rhino Global Sourcing, Inc
Winston-Salem, NC USA
1.800.762.1142, www.bluerhino.com

© 2007 Blue Rhino Global Sourcing, Inc. All Rights Reserved
SkeeterVac® and FineTune® are registered trademarks of Blue Rhino Global Sourcing, Inc.
WaveDrawer® and TacTrap™ are trademarks of Blue Rhino Global Sourcing, Inc. All Rights Reserved. SV5100-OM-100 E





VARNING

Om du känner gaslukt:

1. Stäng av gastillförseln.
2. Släck eventuella öppna lågor.
3. Om lukten kvarstår, larma omedelbart brandkåren genom att ringa 112.



VARNING

1. Lagra inte eller använd inte bensin eller andra brännbara ämnen i närheten av denna eller andra enheter.
2. En gasoflaska som inte används skall inte förvaras i närheten av denna eller andra enheter.



SÄKERHETEN FÖRST

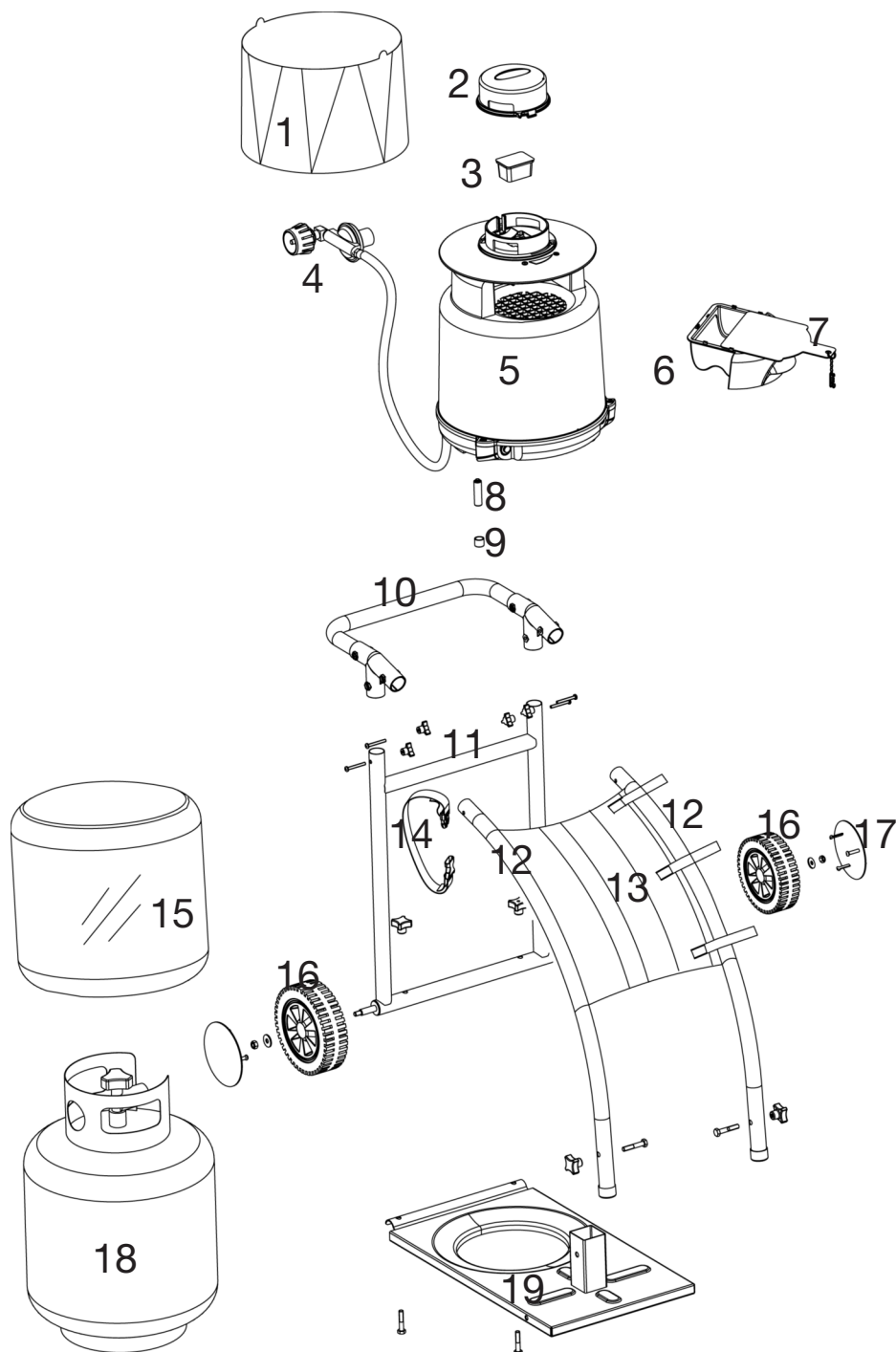
FAROR och varningar

1. Denna SkeeterVac® är avsedd endast för utomhusbruk. Den skall inte användas i en byggnad, ett garage eller i någon form av slutet rum.
2. Placera maskinen minst 2,5 meter från väggar, byggnader eller brännbart material.
3. Det är ett brott mot lagar att använda denna maskin på ett sätt som inte är i enlighet med bruksanvisningen.
4. Denna SkeeterVac® är inte avsedd för kommersiellt bruk.
5. Denna SkeeterVac® kan fungera endast med propan. Att använda andra gaser är farligt och gör din garanti ogiltig.
6. Propangas
 - a. Propangas är brännbar och farlig om den hanteras fel. Skaffa kunskap om gasen innan du använder den.
 - b. Propangas är explosiv vid högt tryck, är tyngre än luft och söker sig till låglänta områden.
 - c. Propangas har ursprungligen ingen lukt. För din säkerhets skull har det tillsatts en lukt av rutten kål i alla propanflaskor
 - d. Kontakt med propangas kan ge frysskador på hud.
7. Använd godkända gasflaskor och godkänt propan.
 - a. Använd aldrig en skadad gasflaska.
 - b. Gasflaskan får inte kastas eller hanteras ovarsamt.
 - c. Gasflaskor ska aldrig förvaras i en byggnad, ett garage eller något annat slutet rum.
 - d. Förvara aldrig en fylld gasflaska i en varmt bil eller bagageutrymme. Värmen kan öka trycket i flaskan, vilket kan leda till gasläckage genom säkerhetsventilen.
 - e. Sätt på skyddskåpan på flaskventilen när flaskan inte är i bruk. Använd endast den skyddskåpa som följer med flaskan.
 - f. Förvara inte en extra gasflaska i närheten av maskinen.
 - g. Fyll inte gasflaskan till mer än 80 procent.
 - h. Att inte iaktta de ovan nämnda punkterna kan leda till brand och skador på egendom och personer.
 - i. Vid transport av gasflaskan skall den placeras i en välventilerad del av fordonet. Flaskan skall transporteras stående och med ventilen stängd. Flaskan bör transporteras direkt till och från användningsstället.
8. Man skall aldrig försöka koppla SkeeterVac® till gassystem som man har i hus, husvagnar och husbilar.
9. Din SkeeterVac® har kontrollerats för läckage vid produktionen. Kontrollera att det inte har uppstått läckage vid transporten.
10. Utför en läckagetest själv även om maskinen har monterats för säljaren.
11. Starta inte maskinen om det finns läckage någonstans. Gasläckage kan orsaka brand eller explosion.
12. Du skall utföra hela proceduren för kontroll av gasläckage före igångsättning av maskinen. För att undgå brand- eller explosionsfara när du testar:
 - a. Utför alltid läckagetesten innan du startar maskinen och efter varje gång gasflaskan har varit frånkopplad.
 - b. Rökning förbjuden. Tillåt inga antändningskällor i området när du utför en läckagetest.
 - c. Utför läckagetesten utomhus på ett välventilerat område
 - d. Använd inte tändstickor, tändare eller flammor för att söka efter läckage.
 - e. Använd inte din SkeeterVac innan alla eventuella läckage är åtgärdade. Om du inte klarar av att reparera en läcka, koppla ifrån gasflaskan. Kontakta din gasleverantör.
13. Du skall inte lagra eller använda bensin eller andra brännbara vätskor inom en radie av 8 meter från maskinen.
14. Inte för bruk på explosionsfarliga områden. Håll området runt SkeeterVac®-maskinen fritt från brännbara material, bensin och andra brännbara gaser och vätskor.
15. Minimiavståndet från maskinen till en brännbar konstruktion skall vara 0,5 m från alla sidor. Placera inte maskinen under oskyddade brännbara ytor.
16. Det är mycket viktigt att hålla maskinens ventiler, brännare och luftintag rena. Kontrollera dem före varje igångsättning
17. Gör inga ändringar på SkeeterVac®-maskinen av något slag.
18. Använd inte SkeeterVac®-maskinen förrän den är monterad på rätt sätt, alla delar är fastspända och åtdragna enligt bruksanvisningen.
19. SkeeterVac®-maskinen skall regelbundet kontrolleras och rengöras. Tvätta och kontrollera gasslangen före varje uppstart. Om det finns tecken på slitage, brott eller läckage skall gasslangen bytas till en ny före uppstart av maskinen.
20. Använd endast den regulator och slang som följer med maskinen. Vid byte skall du ta i bruk endast regulator och slangmaterial som tillverkaren rekommenderar.
21. Att använda delar som tillverkaren inte har rekommenderat kan vara farligt. Det kan också inverka på garantin.
22. Använd inte maskinen förrän du har läst igenom instruktionerna under "Uppstartning".
23. Inte avsedd för användning ombord på båtar eller andra fritidsfordon.
24. Myggfällans effektivitet kan variera med väder, vind och förhållanden.
25. Stå inte böjd över maskinen när den startas upp.
26. Försök inte flytta maskinen när den är i gång. Låt den bli avkyld innan du flyttar den eller för bort den.
27. Att förvara maskinen inomhus är tillåtet bara om gasflaskan är frånkopplad, borttagen och på rätt sätt lagrad utomhus.
28. Försök inte koppla bort regulatorn från gasflaskan när maskinen är i bruk.
29. Efter en lagringsperiod eller om den inte använts på ett tag, kontrollera att det inte finns läckage, att brännaren inte är igenstoppad och kontrollera gasslangen för slitage, brott och läckage.
30. Om SkeeterVac®-maskinen inte används skall man stänga flaskventilen.
31. Håll luftintaget fritt från damm, smuts och annat skräp.
32. Låt inte barn leka i närheten av maskinen när den är i gång.
33. Kontrollera maskinen vid varje rutinunderhåll för att uppdaga eventuella skador och slitage.
34. Det rekommenderas att man använder endast FineTune®-oktenol i SkeeterVac®. Användning av andra typer av lockbeten har inte testats på din maskin och leder till att leverantörens garantiansvar inte gäller.
35. Maximitrycket för den inströmmande gasen är 30 mbar.
36. Allvarlig skada på personer och egendom kan uppstå om man inte noggrant följer det ovanstående.

Olika delar

1	TacTrap™ klisterpapper CPSX000021
2	Fine Tune lock 57-07-110
3	FineTune® oktenol tablett CPSX000014
4	Slang och regulator 57-07-116
5	Motor 57-08-004
6	WaveDrawer® uppsamlingslåda 57-08-005
7	WaveDrawer® locket 57-08-006
8	Batterilock 57-07-103
9	AA Batteri
10	Handtag 57-07-136
11	Bakdelen av vagnen 55-07-141
12	Frontdelen av vagnen (2) 57-07-135
13	Kanvasskydd 57-07-132
14	Rem för fastsättning av gasflaskan 57-07-138
15	Skyddskåpa till gasolflaskan 57-07-137
16	Hjul (2) 57-08-007
17	Navkapsel (2) 57-08-017
18	Gasolflaska (ingår ej)
19	Vagnens bottenplatta 57-07-133

Detaljerad översikt

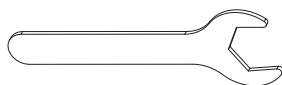


Monteringsdelar

A	Skruv	M5X40 Förnicklad	4 st
B	Skruv	M8X40 Förnicklad	4 st
C	Mutter	M8 Förnicklad	2 st
D	Vingmutter	M5 Svart	4 st
E	Vingmutter	M8 Svart	4 st
F	Stoppskiva	ø8 Förnicklad	2 st
G	AA Batteri		1 st

Verktyg som behövs för monteringen (ingår)

M8 Skruvnyckel



Monteringsinstruktion

1 Det enklaste sättet att montera maskinen:

- För att undvika att tappa bort små komponenter eller delar, montera produkten på ett hårt underlag som det inte finns några sprickor eller öppningar i.
- Platsen ska vara så stor att du kan lägga ut alla komponenter och delar där.
- Dra först åt alla skruvar för hand. När detta är gjort, börja om från början och dra åt dem helt.
- Följ alla steg i anvisningarna för att monteringen ska bli korrekt.

För monteringen behöver du:

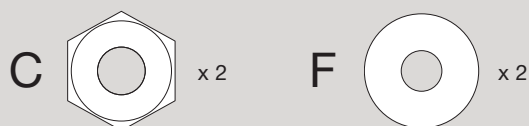
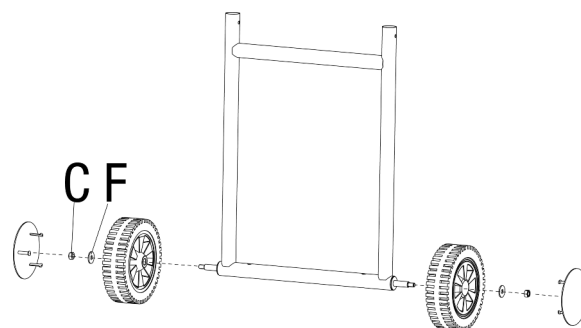
- (1) en såplösning för att upptäcka läckage (i avsnittet "Bruksanvisningar" ges anvisningar om hur lösningen bereds).
- (1) en standard gasolflaska med standardiserad topp.

Observera: Du ska följa alla steg för att din SkeeterVac® ska bli korrekt monterad.

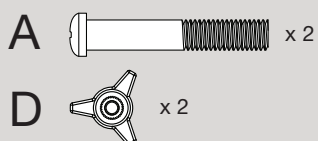
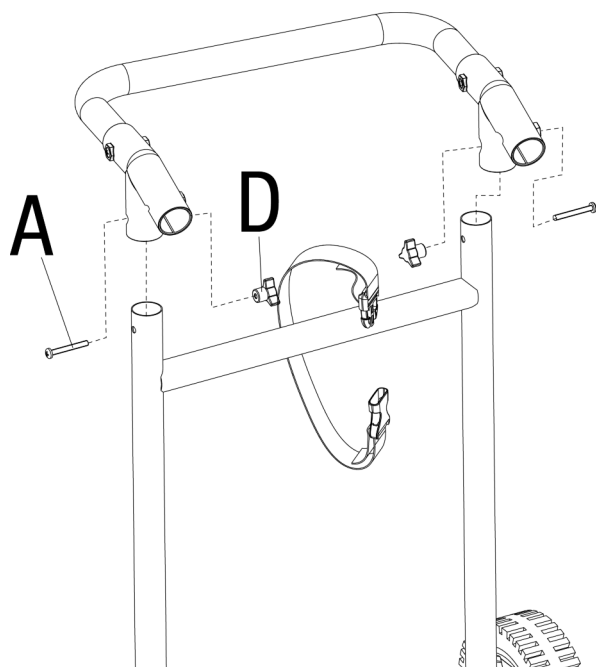
Typisk montering: cirka 30 minuter.

2 Fäst hjulen och navkapslarna

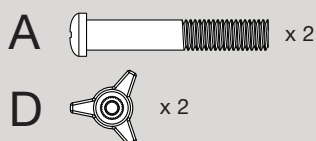
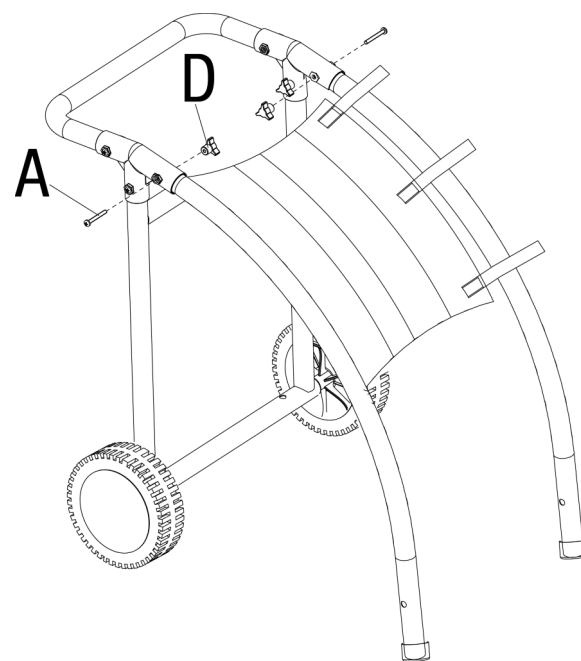
Observera: Dra inte åt muttrarna för långt när du fäster hjulen.



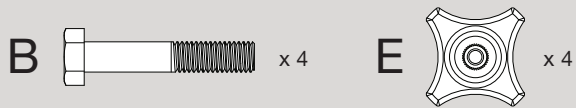
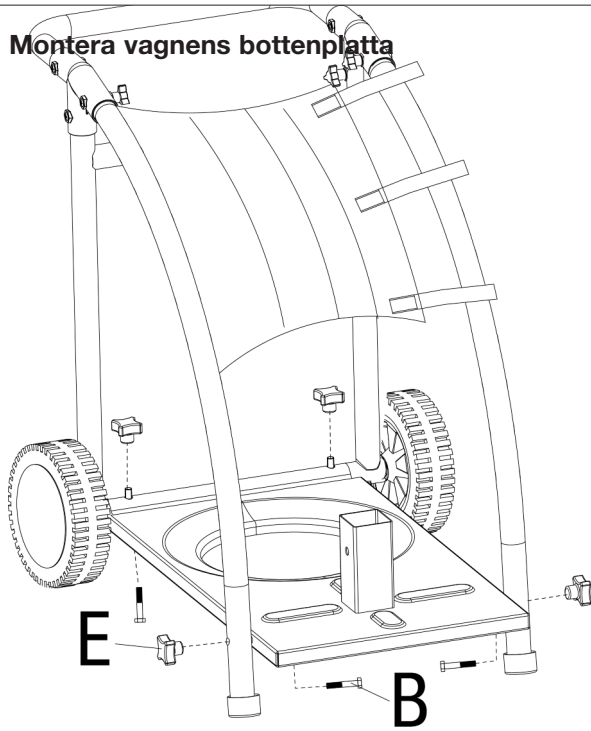
3 Montera handtaget



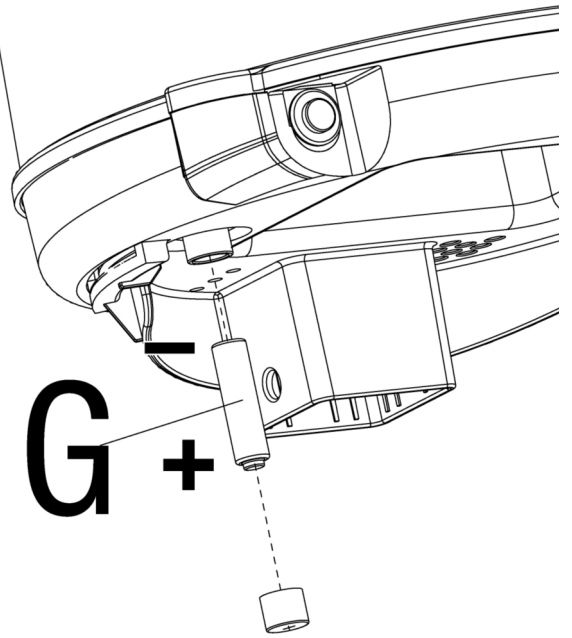
4 Montera frontdelen av vagnen



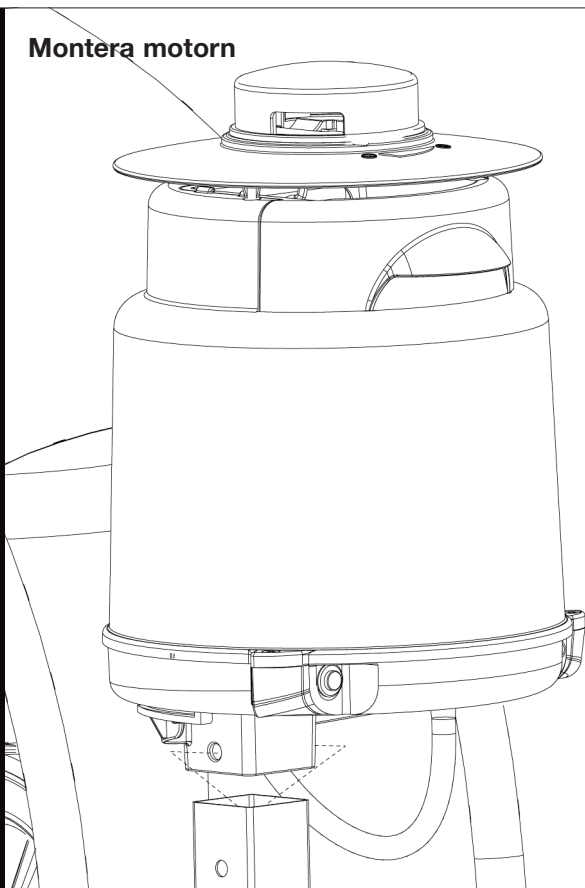
5 Montera vagnens bottenplatta



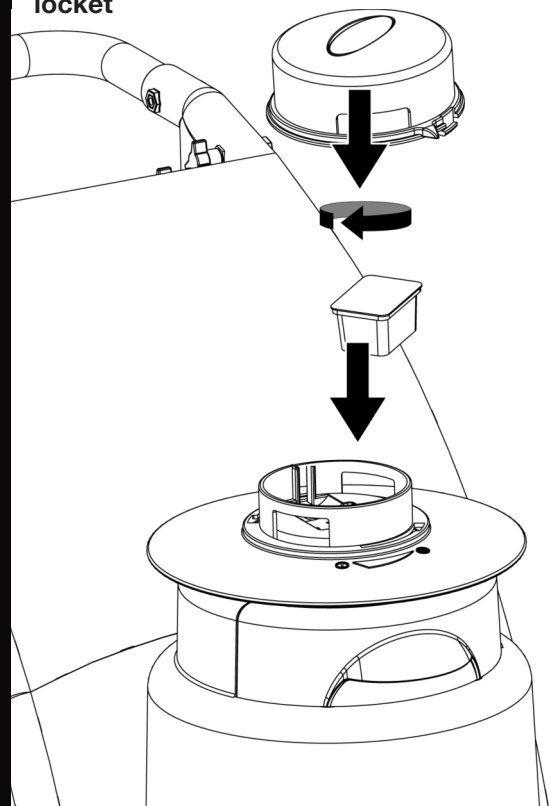
6 Sätt i batteriet



7 Montera motorn



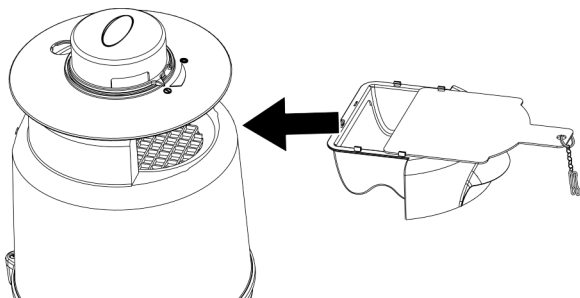
8 Lägg oktenolttabletten i behållern och sätt på locket



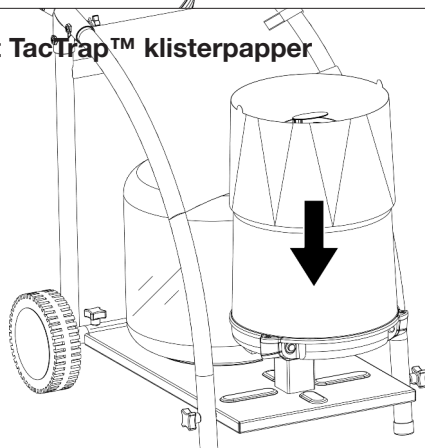
Monteringsinstruktionen fortsätter

9 Sätt in WaveDrawer®

VARNING: Ha inte skyddet på WaveDrawer®-lådan när din SkeeterVac® är i drift. Skyddet används endast när man tömmer och inspekterar fällan.

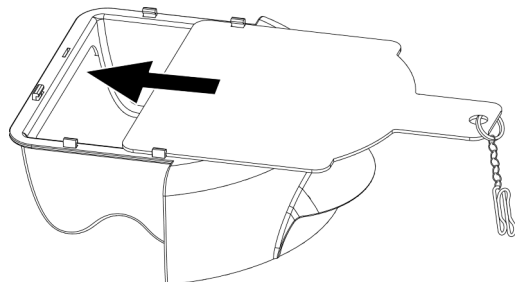


Fäst TacTrap™ klisterpapper

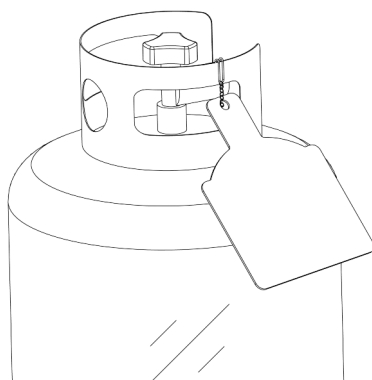


10 Använda WaveDrawer®-skyddet

VARNING: Ha inte skyddet på WaveDrawer®-lådan när din SkeeterVac® är i drift. Skyddet används endast när man tömmer eller inspekterar fällan.



Placera skyddet på gasflaskan



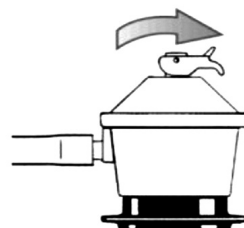
Koppling av gasolflaskan

Montering av regulatorn

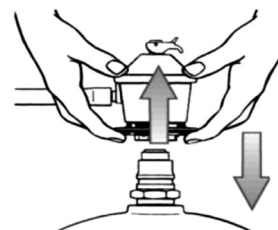
1. Trä slangklämmorna på slangen.
2. Trä slangen på slanganslutningarna och dra åt skruvarna på slangklämmorna.

Koppla till gasolflaskan

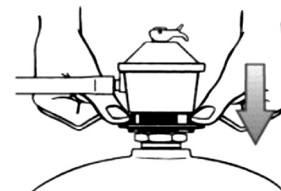
Sätt vippan i OFF-position innan du monterar regulatorn på flaskventilen. (Flamsymbolen ska vara neråtvänd och vippan peka bort från slangens anslutningsställe).



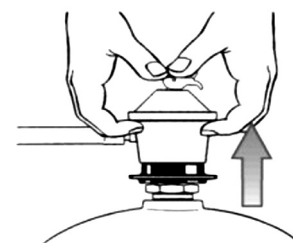
Håll i regulatorn med båda händerna, lyft låsringen och placera regulatorn på flaskventilen.



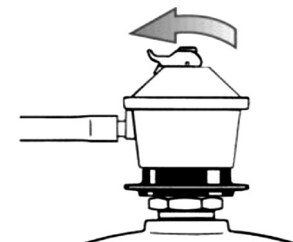
Tryck kraftigt ner låsringen. Du ska höra ett klickande ljud.



Se till att regulatorn är korrekt monterad på ventilen. Försök dra upp regulatorn. Om regulatorn lossnar från ventilen, ska du göra om monteringsprocessen

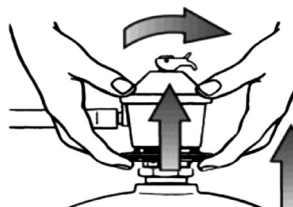


När regulatorn används ska vippan vara i ON-läge. (Flamsymbolen ska vara uppåtvänd, skruven peka mot slangen). Efter användningen ska vippan alltid vara i OFF-läge.



Koppla av gasolflaskan

Innan du kopplar bort regulatorn från flaskventilen ska du skruva vippan i OFF-läge, lyfta låsringen och ta bort regulatorn.



Viktig information om mygg

Viktig information

Din SkeeterVac® maskin fungerar 24 timmar i dygnet för att minska myggplågan. Den lockar till sig honmyggen som letar efter en blodig måltid för att ge sina ägg näring. Genom att avlägsna honorna avlägsnas också deras ägg.

- Det kan ta upp till 3-4 veckor innan man märker en betydande minskning i antalet myggor. Ha tålamod.
- Starta upp din SkeeterVac® - myggfälla när utetemperaturen är över 12° C.
- För att reducera och hålla myggpopulationerna på en viss nivå är det mycket viktigt att din SkeeterVac® står på 24 timmar i dygnet, varje dag säsongen ut. Stäng av gastillförseln först när maskinen stannar, och byt därefter omedelbart den tomma gasflaskan mot en ny.

Viktig information om oktenol

Din SkeeterVac® inkluderar en tablett som innehåller oktenol (1-okten-3-ol). Detta ämne lockar till sig vissa myggarter.

FÖRVARAS OÅTKOMLIGT FÖR BARN.

WARNING: Skadligt om det sväljs, inandas och absorberas genom huden. Undvik kontakt med hud, ögon och mun. Tvätta händerna väl med tvål och vatten efter beröring.

Viktig information om UV-ljus

Maskinen sänder ut ett intensivt UV-ljus när den är i gång.

WARNING: Se inte direkt på UV-ljuset när maskinen är i gång. Att bli utsatt för UV-strålning, även för ett kort ögonblick, kan skada ögonen.

Myggfakta

- Det har identifierats omkring 3 000 myggarter i världen.
- Det finns ca 25 myggarter som "plågar" människor.
- De flesta köns mogna myggtyperna har en förväntad livslängd på bara 2-4 veckor.
- Bara honmyggorna biter.
- Myggorna är mycket duktiga på att fortplanta sig – genom att locka och fånga bara en enda hona vid säsongens början kan man förhindra kläckning av upp till 25 000 myggor bara under en säsong.

Få kontroll över myggen

Utöver att installera och använda SkeeterVac®-myggfällan kan man betydligt minska kläckningen av myggor i den närmaste omgivningen genom att avlägsna stillastående vatten på tomten. Var uppmärksam på att mygg både kan och kommer att utvecklas i varje liten vattenpöl som står i mer än 4 dagar.

- Avlägsna plastlådor, burkar och liknande vattenbehållare som eventuellt har blivit liggande utomhus.
- Borra hål i botten på blomkrukor och kärl som du kanske har utomhus - askkoppar, soptunnor o.d.
- Rengör takrännorna årligen.
- Täck över bassänger o.d. med en plastduk när de inte är i bruk.
- Sväng blomkrukor, leksaker o.d. upp och ned när de inte är i bruk.
- Låt inte vatten bli stående länge i fågelbad.
- Rengör och klorbehandla en simbassäng som inte är i bruk. Glöm inte att myggen kläcker ägg i vatten som samlar sig på plastdukar över simbassänger.
- Jämna ut marken eller använd dränering för att undvika att det uppstår vattenpölar i diken och gropar.

Informativa länkar

Mer information om mygg hittar du på följande sidor:

- The American Mosquito Control Association
<http://www.mosquito.org>
- US Environmental Protection Agency:
<http://www.epa.gov/pesticides/health/mosquitoes>
- National Center for Infectious Diseases:
<http://www.cdc.gov>. Search for "Mosquitoes".

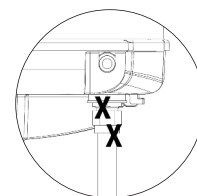
Länkarna rekommenderas bara som generell kundinformation.

Driftsanvisningar

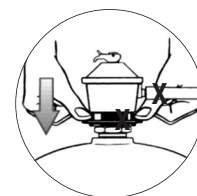
Kontrollera att det inte finns läckor

Anslutningen mellan flaskan/gasledningen

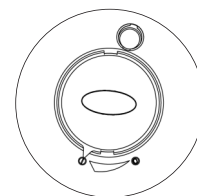
- Bered en 2 dl såplösning genom att blanda en del flytande diskmedel med tre delar vatten.
- Se till att regleringsknapparna är avstängda.
- Vrid flaskventilen till "ON".
- Ös tvållösning med en sked på alla ställen märkta med ett "x".
- Om det bildas bubblor någonstans, vrid ventilen på flaskan till "OFF", koppla ifrån flaskan och testa på nytt.
- Om du fortfarande ser bubblor efter flera försök, koppla ifrån gasflaskan. Kontrollera om det syns någon skada på slang, ventil eller regulator. Byt dem vid behov.
- Om du inte ser några bubblor efter en minut, stäng av gasen, torka av tvållösningen och gå vidare.



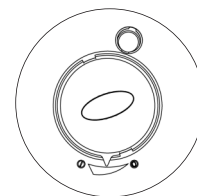
Anslutningen maskinen/slangen



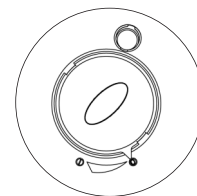
Gasolflaskans ventil



Oktenolutsläppet: Helt öppen



Oktenolutsläppet: Halvöppen



Oktenolutsläppet: Stängd

Placering

- En korrekt placering av SkeeterVac®-myggfällan är mycket viktig för att den skall vara så effektiv som möjligt.
- Mygg och knott befinner sig oftast på skuggiga och fuktiga områden. Lokalisera var myggpopulationen är störst och placera myggfällan så nära detta ställe som möjligt.
- Om du bor på ett område med relativt konstanta vindförhållanden, placera då myggfällan i medvind i förhållande till myggområdet.

FineTune®: Inställning av oktenolutsläppet

Att ställa in utsläppsmängden av oktenol är viktigt för att få maximal nytta av SkeeterVac®-myggfällan. Några myggarter är mycket attraherade av oktenol, medan andra är mindre.

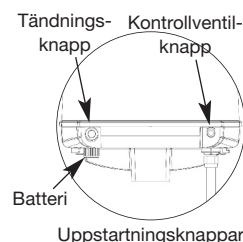
Myggfällan innehåller en användarvänlig justeringsknapp som gör det möjligt att ställa in utsläppet av oktenol enligt den miljö fällan är placerad i. Oktenoltablettens räckvidd är minst 60 dagar.

1. Ta av Finetune® locket genom att vrida det till vänster.
2. Avlägsna skyddspappret från oktenoltablettens och kasta pappret bland restavfallet.
3. Lägg tablettens i hållaren med hålen uppåt.
4. Skruva fast Finetune® locket genom att vrida mot höger.
5. Ställ in Finetune® locket så att utsläppet passar till din miljö.

Uppstartning

WARNING: Starta inte maskinen med locket på uppsamlingslådan.

1. Läs instruktionen innan du startar upp maskinen
2. Vrid på gasen
3. Tryck ner kontrollventilknappen och håll den nertryckt.
4. Tryck OMEDELBART ner den röda startknappen och håll den nertryckt tills du hör ett puffande ljud som indikerar uppstarten. Vanligtvis startar den inom 20 sekunder.
5. Håll ventilknappen nertryckt i 30 sekunder.



Uppstartningsknappar

Driftsanvisning fortsetter

6. Nålen på maskinmätaren skall börja röra sig över till den GRÖNA zonen, LED-lampan skall blinka och vakuumfläkten starta så att det strömmar ut luft från maskinens botten. Detta visar att oppstarten är genomförd.

WARNING: Om maskinen inte startar, stäng av gasen och ventila 5 minuter innan du försöker starta upp den igen genom att följa instruktionen.

Avstängning av maskinen

Stäng av gasen.

WARNING: Gastillförseln skall vara avstängd på gasflaskan när maskinen inte är i bruk.

Rutinunderhåll

WARNING: All rengöring och underhåll skall utföras när SkeeterVac®-myggfällan är avkyld och gastillförseln fränkopplad

WARNING: : Rengör INTE några SkeeterVac®-delar i en självrengörande ugn.

WARNING: SkeeterVac®-myggfällan bör regelbundet rengöras och inspekteras.

WARNING: Tvättmedel som innehåller slipmedel förstör maskinen.

Före varje oppstartning:

- Håll området runt SkeeterVac®-myggfällan fritt från brännbara material, bensin och andra brännbara gaser och vätskor.
- Sörj för att ingenting hindrar gasförbränningen och strömmen av ventilationsluft.
- Håll ventilerna på gasflaskan fria från skräp och smuts.
- Läs instruktionerna under "Rengöring" för att få veta hur den skall rengöras.

Rengöring / Rutinunderhåll

För att ge dig maximal nytta och för att förlänga livslängden för din SkeeterVac® är det viktigt att dessa steg följs varje gång du byter gasflaska. Denna modell förbrukar en standardflaska på 11 kg på 18-20 dagar.

Observera: När maskinen är i gång skall du kontrollera följande varannan eller var tredje dag:

- Kontrollera WaveDrawer™-uppsamlingslådan och töm den (vid behov).
 - Kontrollera att luftintaget är fritt från hinder.
- Kontrollera att brytaren på regulatoren är stängd.
 - Lyft låsringen på tryckregulatorens och dra regulatoren av flaskventilen.
 - Avlägsna den tomma flaskan och placera en ny i dess ställe. Avlägsna skyddsskåpan från flaskventilen.
 - Ta i tryckregulatorens och tryck ner den på flaskventilen, pressa ner låsringen tills den går i lås med ett litet knäpp.
 - Ta ut WaveDrawer™-uppsamlingslådan, töm den och skjut in den tillbaka. Det kan vara bra att hålla ett papper över lådan när du drar ut den.
 - Avlägsna vid behov TacTrap™ och släng det bland restavfallet.
 - Ta nytt TacTrap™-klisterpapper och avlägsna skyddspappret.
 - Ta av Finetune®-locket genom att vrida det till vänster.
 - Avlägsna oktenoltablett (om nödvändigt) och släng den bland restavfallet. Oktenoltablett räcker i minst 60 dagar.
 - Ta vid behov en ny oktenoltablett, avlägsna skyddspappret och kasta pappret bland restavfallet.
 - Lägg tablett i hållaren med hålen uppåt.
 - Skruv fast Finetune®-locket genom att vrida mot höger.
 - Ställ in önskad öppning på Finetune®-locket.
 - Kontrollera om motorn och gasslangen visar tecken på skador eller att det fattas delar. Åtgärda eventuella problem innan du startar upp den.
 - Koppla till gasen, punkt 3.
 - Utföra läckagekontroll.
 - Följ instruktionerna under "Oppstartning".
 - Tvätta händerna med tvål och vatten.

Byte av tändningsbatteri

Om du inte hör ett klickande ljud när du pressar startknappen är det möjligt att batteriet är urladdat. Byt batteri på följande sätt:

- Stäng av gasen.

- Öppna batterilocket på undersidan av maskinen.
- Avlägsna det använda batteriet och släng det bland specialavfallet.
- Placera ett nytt batteri i maskinen – den negativa polen ska in först.
- Skruv fast locket genom att vrida mot höger.

Lagring efter säsongens slut

För att förlänga livslängden för din SkeeterVac®-myggfälla är det mycket viktigt att genomföra dessa enkla steg vid säsongens slut.

- Kontrollera att brytaren på regulatoren är stängd.
- Lyft låsringen på regulatoren och dra regulatoren av flaskventilen. Sätt skyddsskåpan på flaskventilen.
- Avlägsna gasflaskan och lagra den utomhus oåtkomlig för barn. Den får inte lagras inomhus, i ett garage e.d.
- Avlägsna klisterpappret och oktenoltablett. Släng dem bland restavfallet.
- Ta ut AA-batteriet för att undvika rost!
- Täck över din SkeeterVac®-myggfälla så att den är skyddad mot damm och smuts, och lagra den över vintern på ett torrt och svalt ställe.

WARNING: : Lagring av en gasolapparat inomhus är försvarligt bara om gasflaskan är fränkopplad och avlägsnad från gasolapparaten.

Garanti

1. AVTAL

Dessa sälj- och leveransvillkor utgör en del av avtalet mellan parterna. För övrigt gäller köplagen, bland annat lagens definitioner, för förhållandet mellan köpare och säljare.

2. GARANTI

Thekla AS ger 1 års garanti för material- och/eller produktionsfel på nya SkeeterVac®-myggfällor importerade av Thekla AS och sålda via dess försäljare i Sverige. Brister på produkten som uppstår inom garantiperioden och som beror på material- eller produktionsfel, reparerar importören eller försäljaren kostnadsfritt, om inte avtalats om annat.

3. REKLAMATIONER

Eventuella reklamationer utöver ovan nämnda garanti behandlas enligt köplagens regler. Reklamationer skall göras inom en rimlig tid efter att köparen upptäckt eller borde ha upptäckt bristen.

4. VILLKOR

Garantin gäller inte om skadorna beror på något av nedan nämnda förhållanden:

- När det inte har utförts något rutinmässigt underhåll på produkten i enlighet med bruksanvisningen.
- Om produkten har byggts om eller konstruktionen ändrats.
- Om produkten har använts under förhållanden som den inte är konstruerad för.
- Om produkten har skadats i en olycka eller på grund av yttre påverkan.
- Om man inte har använt originaldelar.
- Om reparationer har utförts av andra än importören eller försäljaren.
- Om bristerna beror på normalt slitage eller korrosion.
- Köparen kan inte kräva ersättning av säljaren för indirekta förluster, såsom för driftsavbrott och för förluster på grund av att produkten inte kunnat användas eller för följdskador, förlorad inkomst och skada på annat än produkten i fråga.

TILLVÄGAGÅNGSSÄTT VID REKLAMATION

- Berättigade reparationer enligt reklamationsbestämmelserna utförs gratis om köparen för produkten till den SkeeterVac®-försäljare där den är köpt.
- Problemet skall beskrivas för SkeeterVac®-försäljaren och kvitto eller faktura skall företes.

Felsökning

Problem	Möjlig orsak	Lösning
Motorn startar inte	Upptändningen fungerar inte	Kontrollera batteriet, byt vid behov
	Ingen gas	Kontrollera gasflaskan, byt vid behov. Håll in kontrollknappen minst 30 sekunder. Om den inte ännu startar, kontakta kundservicen.