

Fransgård

Handbok
SV



Kedjeröjare

FKR-1501

Serie nr. 63500001 →

Fransgård

Fredbjergvej 132, Denmark-9640 Farsø www.fransgard.dk

Model

FKR-1501

Kg.

910

KW

34

Serie nr.



Made in Denmark

Importör:

Närlant
IMPORT AB

Filarevägen 8, 703 75 Örebro

Tel: 019 – 603 60 60,

Fax: 019 – 31 20 96

Webbadress: www.narlant.se

E-post: info@narlant.se

Fransgård Maskinfabrik A/S

Fredbjergvej 132

DK - 9640 Farsø

Telefon : +45 98 63 21 22

Fax : +45 98 63 18 65

www.fransgard.dk

mail@fransgard.dk

INNEHÅLLSFÖRTECKNING

Sidan

Tekniska data	1
Förord	1
Montering på traktor / parkering	1
Säkerhetsföreskrifter	2
Maskinens användning	3
Arbetsposition	3
Påkörningssäkring	3
Transportläge	3
Smörjning och underhåll	3-4
Remspännare	4
Byte av kätting	5
Reservdelsbeställning	5
Monteringsanvisning	5

TEKNISKA DATA

Arbetsbredd	1,5 m
Transportbredd	2,5 m
Arbets hastighet	6-10 km/h
Effektbehov	45 hk/34 kW
Kraftuttag	540/1000 varv/min
Antal kättingar	4 st
Vikt	910 kg

Förord

Fransgård kedjeröjare FKR-1501 är konstruerad för röjning av buskar, sly och mindre träd, primärt på avsides skogsvägar. Kedjeröjaren har visat sig vara en ekonomisk och effektiv maskin för röjning av självsådd vegetation, de kvarblivande stubbarna bryts ner och torkar därför ut mycket snabbt.

Viktigt.

I vilket fall som helst måste traktorn vara överdimensionerad i förhållande till kedjeröjaren.

Du bör därför ställa in PTO (540/1000 rpm) i förhållande till effektbehovet .

Montering på traktor

Fransgård kedjeröjare FKR-1501 monteras i traktorns trepunktslyft med de dragtappar som medföljer, lyfttapparna är av kat. 2-3 och ska monteras så att de passar till storleken på dragarmarnas hål. Montera kraftöverföringsaxeln och fäst kättingarna på sådant sätt att kåpan inte roterar, lyft upp stödbenen och maskinen är klar för användning.

Parkering

När maskinen ska parkeras, ska klipphuvudet sänkas ner och maskinen ställas på ett vågrätt, fast och plant underlag. Sänk ner maskinens 4 stödben så att trepunktslyften står stabilt.

SÄKERHETSFÖRESKRIFTER

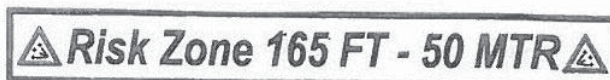
Bruksanvisningen ska läsas igenom innan maskinen tas i drift.

Alla skyddskåpor ska finnas på plats och kontrolleras innan maskinen tas i drift.



Se upp för stenskott. Det ligger i ägarens/användarens ansvar att inga personer eller andra levande varelser uppehåller sig inom maskinens arbetsområde när maskinen sätts i gång. Skulle det inträffa när maskinen är i drift ska den stoppas omgående och individerna avvisas.

Säkerhetsavståndet/riskzonen är en radie på 50 meter från maskinen när kraftöverföringsaxeln roterar med 540 varv/min.



Förarplatsen får inte lämnas när maskinen är i drift.

Maskinen är konstruerad för att röja bort mindre träd, buskar och sly och får inte användas till annat ändamål.

Maskinen får endast betjänas av instruerad person.

Används den inom område med tätare bebyggelse, ska varning ges för maskinens riskzon.

Smörjning, justering och inställning av maskinen får endast ske när den är avstängd och kraftuttaget är fränkopplat. Nyckeln ska vara utdragen ur startlåset så att traktorn inte kan startas.

Tänk på att vid röjning i mycket torr terräng, kan kättingarna orsaka gnistbildning när de slår emot stenar eller klippor, och att därför brandrisk kan uppstå.

Kör aldrig fortare än att du omedelbart kan stanna om ett hinder skulle dyka upp.

Efterdra skruvar och kontrollera inställningarna var 7:e drifttimme.

Maskinen får endast startas när slaghuvudet är i nedsänkt och vågrätt läge.

MAX. RPM 540

Föreskrivet varvtal för kraftöverföringen får inte överskridas.

Innan maskinen används ska den befrias från större främmande föremål, som kan utgöra en fara.

Skyddsplattorna av gummi som sitter baktill på klipphuvudet slits och ska bytas ut när sprickbildning börjar uppstå eller när de är slitna men allra senast vart tredje år.

Kättingarna och kättingmagasinet slits och ska kontrolleras med jämna mellanrum, dock minst var 7:e driftstimme och ska då efterdras.

Har kättingen slitits ner 2,0 mm under nominellt mått (10 mm eller 13 mm kätting) ska den bytas ut. Har beslagen som håller kättingarna slitits ner 2,0 mm under nominellt mått (10 mm) ska de bytas ut.

Ska kättingarna bytas ut får det förutsättas att de är riktigt fastsatta och att de är lika långa på varje sida av kättingmagasinet. 2 eller 4 kedjor kan användas men när man kör med 2 kedjor ska de vara monterade mitt emot varandra.

Längden ska anpassas så att vid en 10 mm kätting ska låsgaffeln sitta över den 20:e länken eller över den 16:e länken vid en 13 mm kätting.

Utförs service på maskinen med klipphuvudet i lodrätt läge ska låsventilen pos. 2 vara stängd. Se fig. 1.

Och klipphuvudet ska vara nedsänkt till marken.

Maskinens användning

Innan klipphuvudet kan sänkas ner till arbetspositionen, ska låsventilen pos. 2 öppnas och klipphuvudet sänkas med hjälp av hydrauliken. Vrid sedan ut klipphuvudet åt sidan till önskad position och sänk ner maskinen med lyften så att den vilar mot marken. **Tänk på att se efter att inga personer eller andra levande varelser uppehåller sig inom riskzonen** innan kraftuttaget kopplas in och körs med max. 540 varv/min. Kör sedan långsamt framåt och anpassa hastigheten efter vegetationens beskaffenhet.

ARBETSPOSITION

Maskinen är konstruerad för att arbeta i sidled, från vågrätt till lodrätt läge, till en lutning på ca $\pm 35^\circ$.

Maskinen får endast startas när slaghuvudet är i nedsänkt läge.

Maskinen kan sidoförskjutas ca 1,5 meter med hjälp av det hydrauliska parallelogrammet, vilket ger stor frihet under arbetet. Det är viktigt att tänka på att kontrollera att kraftöverföringsaxeln går fritt i trepunktsupphängningen när maskinen är helt utskjuten till höger.

Före idrifttagningen ska kättingarna kontrolleras beträffande skador och bytas ut vid behov.

(Se säkerhetsföreskrifterna.)

Kör maskinen på sådant sätt att den vilar mera på den bakre delen av slaghuvudet än på den främre delen.

Försök aldrig att forcera maskinen igenom tät och grov vegetation, utan kör den med den hastighet som ger den bästa och effektivaste bearbetningen. Detta förlänger maskinens livslängd och reducerar förbrukningen av reservdelar.

Kättingmagasinet roterar med ca 1550 varv/min vid 540 varv/min på kraftuttaget.



PÅKÖRNINGSSÄKRING

På höger parallelogram är maskinen utrustad med en påkörningssäkring när maskinen är i arbetsläge. De två kraftiga fjädrarna avlastar maskinen vid en kollision. Tänk på att påkörningssäkringen bara fungerar när du kör framåt. Om du måste backa med maskinen, ska den lyftas upp så att den går fritt från alla hinder. (Pos 1.)

TRANSPORTLÄGE

Omställning av maskinen från arbetsläge till transportläge sker på följande sätt:

Lyft upp maskinen från marken.

Slaghuvudet flyttas upp i lodrätt läge med hjälp av hydrauliken, där det säkras genom att låsventilen stängs (fig. 1 pos. 2), som sitter på klipphuvudets stora cylinder.

Maskinen dras in bakom traktorn, i parallellförskjutningen.

SMÖRJNING OCH UNDERHÅLL

Då maskinen kan utsättas för stora påfrestningar, är det viktigt att se efter att inga delar har lossnat och skruvarna ska därför efterdras var 7:e drifttimme.

Kontrollera om eventuella skador har uppstått på maskinen, och byt ut skadade delar mot nya reservdelar om detta är möjligt. Andra upptäckta skador ska repareras omsorgsfullt och fackmässigt.

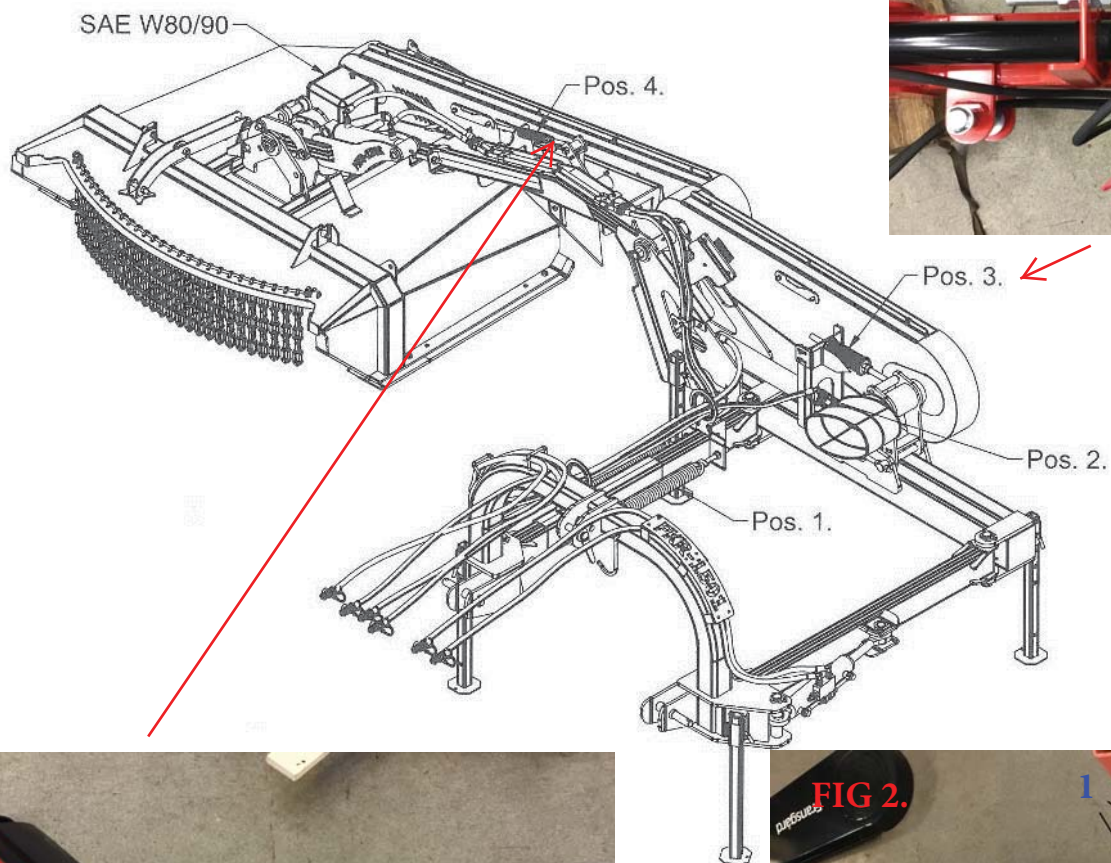
Var 10:e drifttimme ska kraftöverföringsaxeln och alla rörliga leder smörjas precis som de smörjställen som är markerade med en "smörjnisse".



Oljenivån i vinkelväxeln kontrolleras med hjälp av mätstickan som sitter på pluggen till vinkelväxeln. Vinkelväxeln är fylld på fabriken med 2,7 liter SAE W80/90 kuggväxelolja. Oljan ska bytas efter ca 10 drifttimmar och därefter regelbundet var 100:e drifttimme, dock minst en gång per år.

Kilremmarna

Fig. 1.



Kilremmar

Kilremmarna är förspända ifrån fabriken, men bör kontrolleras efter mellan 30-60 min efter första igångkörning.

Var 10:e driftimme är det viktigt att remmarna kontrolleras beträffande slitage, och remmarna ska bytas ut om de är defekta.

När maskinen parkeras och inte ska användas för längre tid, ska kilremmarnas spänning släppas.

Spänning av kilremmar



Fig1 Pos4.
Remmen till kättinghuvudet (med spännrulle) skall spännas så att den trycks ner 1cm av 7kg kraft mitt emellan remskivorna.

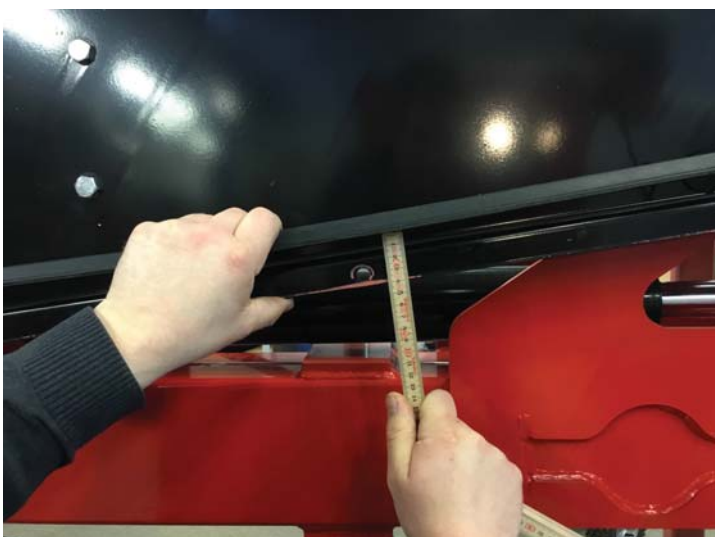


Fig1 Pos3.
Remmen som kommer ifrån traktorn skall spännas så att den trycks ner 1cm av 11kg kraft mitt emellan remskivorna.

Yttre remmen spänns i första hand genom att släppa på Fig.2. Bult2 sedan justeras på Fig.2. Bult1 Är denna utspännd max så justera med gängstången Pos.3.

Inre remmen justeras genom att skruva på Pos.3.

BYTE AV KÄTTING

Maskinen är fabriksutrustad med 10 mm kättingar men även 13 mm kättingar kan användas om så önskas. Det kräver dock att de 4 st beslag som håller fast kättingarna i kättingmagasinet byts ut mot beslag med 13 mm slitsar.

Demontera de 10 st rörsprintarna varefter beslagen som håller fast kättingarna kan tas bort. Kontrollera om beslagen är skadade och byt ut dem om så behövs (se säkerhetsföreskrifterna).

BESTÄLLNING AV RESERVDELAR

Reservdelsbeställningar ska innehålla följande information:

1. Maskintyp och serienummer samt tillverkningsår.
2. Reservdelsnummer, beskrivning, ev. dimension och önskat antal delar.

Endast original Fransgård reservdelar får användas.

Monteringsanvisning

I vissa fall kan maskinen levereras delvis monterad. I dessa fall är skruvar, muttrar och sprintar m.m. monterade på de maskindelar där de ska användas. Innan maskinen tas i drift är det viktigt att alla rörliga delar smörjs.

Se i övrigt monteringsanvisningar och reservdelsritningar på efterföljande sidor.

EU-deklaration om överensstämmelse

15. februar 2017

Tillverkare

Namn: Fransgård Maskinfabrik A/S
Adress: Fredbjergvej 130, Fredbjerg
DK 9640 Farsø
Land: Danmark
Telefon: +45 98632122

som själv monterar den tekniska dokumentationen

förklarar härmed att

Produkt

Produktnummer: FKR-1501
Namn: FKR-1501 Kæderydder
Typ: FKR-1501
Serienummer:
Firmanamn: Närlant Import A/B

i överensstämmelse med

Europaparlamentets och rådets direktiv 2006/42/EG av den 17 maj 2006 om maskiner

Titel: Udviklingschef
Namn: Ivan Kristensen
Firmanamn: Fransgård
Maskinfabrik A/S

Ivan Kristensen

Datum

Namn-teckning

