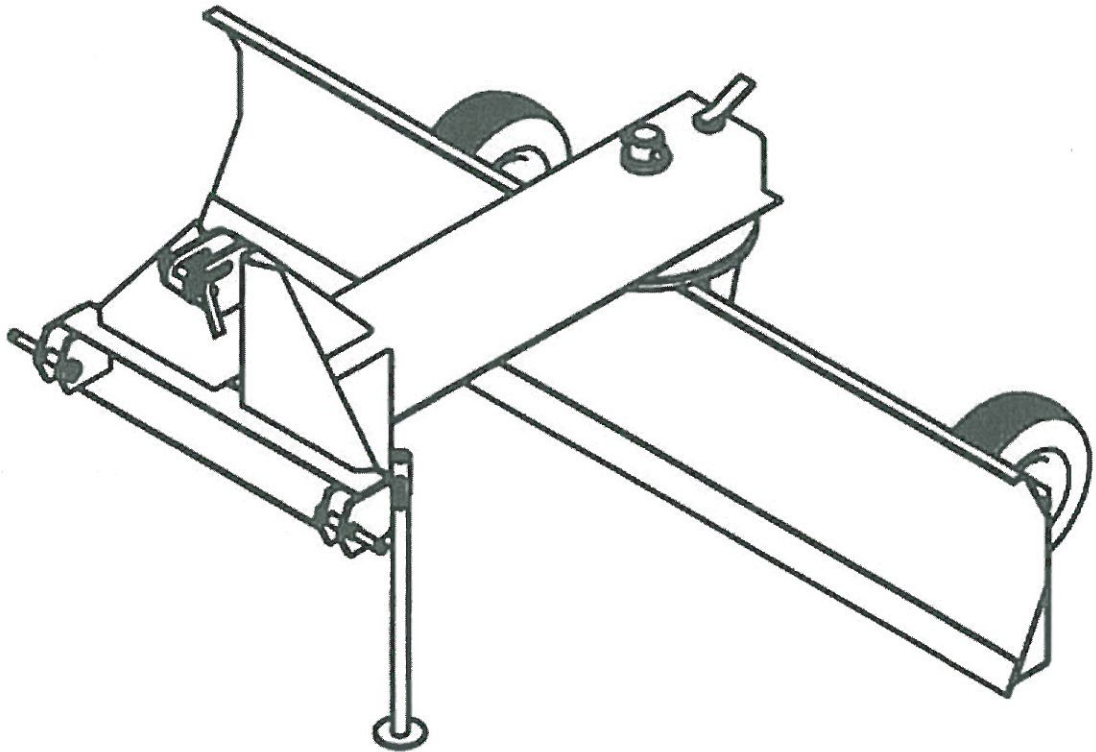


# Fransgård

Handbok

Sv.

+ R-bok



**Schaktblad**

**G-250L**

Generalagent:

**Närlant**  
IMPORT AB

Filarevägen 8, 703 75 Örebro  
Tele: 019-603 60 60 Fax: 019-31 20 96  
E-post: [info@narlant.se](mailto:info@narlant.se)  
[www.narlant.se](http://www.narlant.se)

Fransgård Maskinfabrik A/S  
Fredbjergvej 132  
DK - 9640 Farsø  
Telefon : +45 98 63 21 22  
Fax : +45 98 63 18 65  
[www.fransgard.dk](http://www.fransgard.dk)  
[mail@fransgard.dk](mailto:mail@fransgard.dk)

### **Innehållsförteckning**

	<b>Sida</b>
Tekniska data	2
Introduktion	3
Smörjning och underhåll	3
Säkerhetsföreskrifter	3
Montering av maskinen	3
Reservdelslistor	4

### **Tekniska data**

Vikt	<b>G-250L</b> 270 kg
Arbetsbredd	2,50 m
Höjd på bladet	0,57 m
Däckdimension	15 x 6,00 / 4 ply

## **Introduktion**

G-250L är ett schaktblad, som är avsett för lättare planeringsuppgifter, underhåll av grusvägar och snöröjning.

Som standard är det utrustat med ett svängbart blad, vilket betyder att bladet kan vridas 360°. Det har 10 inställningsmöjligheter mellan dragbommen och bladet, vilket betyder att bladet kan snedställas i det önskade läget.

Vid inställning av arbetsläget, skall traktorn stå på ett plant underlag och bladet skall lyftas så att det är fritt från underlaget.

## **Smörjning och underhåll.**

G-250L skall smörjas vid huvudaxeln till bladet.

Om maskinen är utrustad med hjul, skall dessa smörjas en till två gånger per dag eller efter behov. Smörjning skall göras med ett fett av god kvalitet.

## **Säkerhetsföreskrifter**

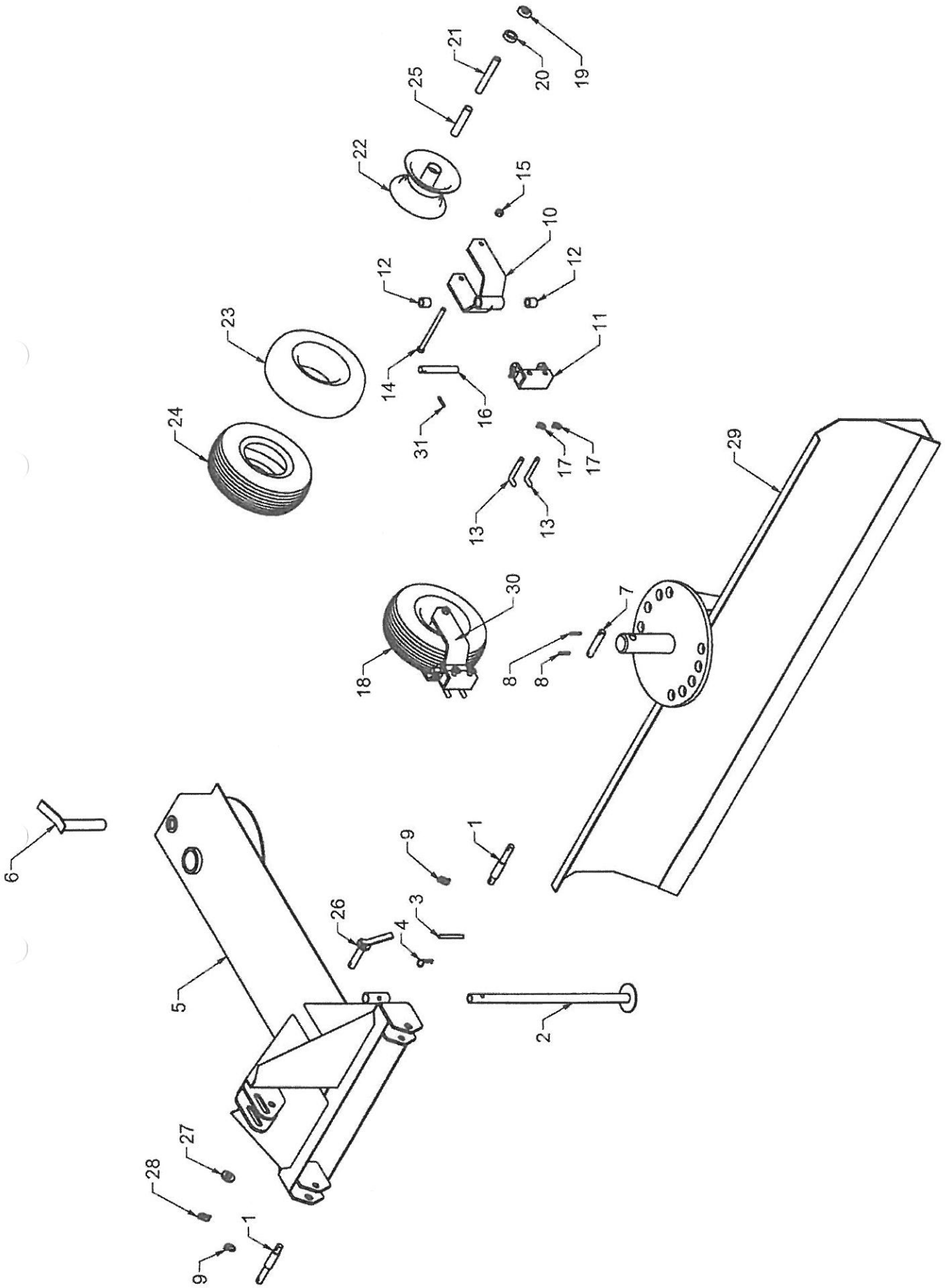
G-250L är avsett för att skrapa grusvägar, mark samt snö och isröjning och får heller inte användas för andra ändamål. Det är ägarens och användarens ansvar att se till att inga personer, eller annat som kan komma till skada, inte skadas när maskinen används.

Vid inställning av bladet, finns det en klämningsrisk och det är därför mycket viktigt att du försäkrar dig om att ingen person befinner sig inom maskinens arbetsområde.

## **Montering av maskinen.**

Maskinen leveras i vissa fall delvis omonterad. I dessa fall får man använda reservdelsbilden som monteringsanvisning.

Maskinen monteras först i traktorns lyftarmar och därefter i toppstången. Därefter demonteras stödbenet, som sedan förvaras i stödbensfästet, isatt uppifrån. När maskinen skall kopplas ifrån, måste stödbenet först sättas på plats underifrån, så att maskinen kan ställas upp säkert på ett plant underlag.



Nr.	Artikelnr.	Antal	Beskrivning	Description	Bezeichnung	Anmärkning
1	15536	2	Dragbult	Hook	Unterlenker Bolzen	
2	23205	1	Stödben	Support leg	Stützbein	
3	15558	1	Bult	Pin	Bolzen	3,5 mm
4	1220035	1	Låssprint	Cotter	Splint	
5	23201	1	Trepunktstram	Hitch frame	Dreipunkt Anbau	
6	25406	1	Låsbult	Bolt	Bolzen	
7	26427	1	Axel	Shaft	Welle	
8	741190223	2	Styrstift	Tension pin	Spänn Stift	8x50 mm FZB
9	1210100	2	Traktorsplitt	Cotter	Splitt	10,0 mm
10	25415	2	Hjulgaffel	Yoke	Rad Gabel	
11	25416	2	Fäste för hjulgaffel	Retainer	Beschlag f/Rad Gabel	
12	25417	4	Nylonbussning	Nylonbearing	Nylon Lager	
13	25418	4	Stålstift	Steel pin	Stahl Pin	
14	740040595	2	Stålbult	Steel bolt	Bolzen	16 x 220 mm
15	740390016	2	Mutter	Nut	Mutter	16 mm
16	25425	2	Axel	Shaft	Welle	
17	1210045	4	Traktorsplitt	Cotter	Splitt	4,5 mm
18	1383050	2	Hjul, komplett	Wheel, complete	Rad, komplett	
19	1343012	4	Tätning	Seal box	Dichtring	
20	1162050	4	Kullager	Ball bearing	Kugel Lager	6205
21	1353050	2	Axel	Shaft	Welle	
22	1333050	2	Fälg	Rim	Felgen	GK 4.50x6"
23	1323000	2	Slang	Inner tube	Schlauch	for 15 x 6.00
24	1313004	2	Däck	Tyre	Rad	15 x 6.00-6,- 4 PLY
25	1343011	2	Bussning	Tension	Buchse	
26	25413	1	Bult	Pin	Bolzen	
27	512580	1	Bricka	Washer	Scheibe	8,0 mm
28	1210080	1	Traktorsplitt	Cotter	Splitt	2,50 mtr.
29	23250	1	Skär	Leveller	Schar	
30	2512	2	Hjul, komplett m. beslag	Wheel, complete with bracket	Rad komplett m/Beschlag	
31	741190225	2	Spännstift	Tension pin	Spänn Stift	8x50 mm