

# Flishugg

PC-2700-PEC



## Unik och flexibel maskin

Fransgård Maskinfabriks flishugg PC-2700-PEC, konstruerad för matning av stockar upp till Ø27 cm och utrustad med det patenterade 360° sållet.

## Viktiga detaljer



### Massiv huvudrotor

Den totala rotorvikten på ca 380 kg säkerställer en smidig drift. Rotorns tröghet bidrar till att flisa träet utan att traktorns effektbehov är av avgörande betydelse.



### Horisontell inmatning

Inmatningen består av två horisontella inmatningsvalsar, vilket ger den starkaste konstruktionen och bästa kvarhållningen av träet. Den justerbara inmatningshastigheten, med vilken träet matas in i flishuggen, kan justeras steglöst för jämnare och anpassad drift.

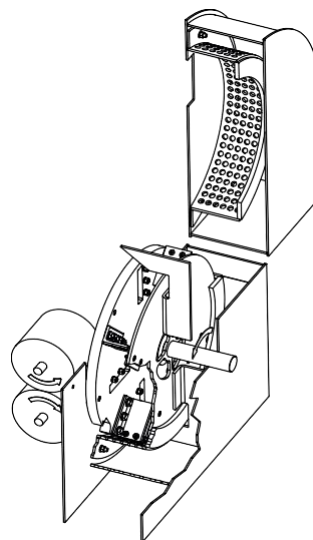


### Fjärrstyrning av inmatningsvalsar och varvskydd

Valsarnas rotationsriktning kan vändas (in/ut) och startas och stoppas med fjärrkontroll. Flishuggen är som standard utrustad med ett varvskydd, som säkerställer att det alltid finns tillräckligt med varv för att flisa veden.

## Stort urval av andra maskiner

Läs mer på [www.fransgard.dk](http://www.fransgard.dk)



**Patenterat system för perfekt flis** PC-2700-PEC flishugg, med det patenterade 360° sållsystemet, producerar **PC-FLIS®** utan pinnar och klumpar.

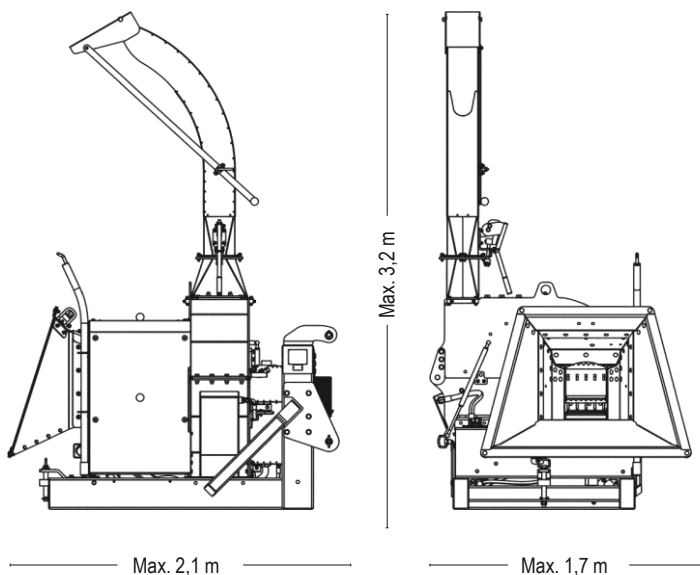
Begreppet "**PC-FLIS®**" avser flis som produceras på en PC-flishugg med 360° såll. Sållen garanterar att flisen är fri från pinnar och klumpar och därmed uppfyller de stränga kvalitetskraven.

**Endast träflis som producerats på en PC-flishugg får märkas med PC-FLIS®.**

**PC-FLIS®** är särskilt lämplig för uppvärmningsställningar där pinnar och klumpar ofta orsakar problem i pannans skruv. Samtidigt är **PC-FLIS®** ett billigt och ännu mer miljövänligt alternativ till dyra träpellets.

Med rätt inställningar kan flishuggen till exempel även producera **PC-FLIS®** som är lämpligt för strö under djur där det inte får finnas några delar i träflisen som kan störa hovar eller klövar. Med rätt kombination av bladinställning och storlek på sållhål är många tillämpningar möjliga, vilket gör det lättare att uppfylla behoven i jobbet.

## Mått:



## Tillverkad i Danmark

En stark kombination av moderna maskiner, inklusive laserskärare, och hantverksskicklighet säkerställer att våra produkter uppfyller våra kunders höga krav på hållbara och robusta maskiner. Eftersom vi utvecklar, tillverkar och monterar maskinerna i vår egen fabrik i Danmark kan vi snabbt anpassa produktionen till kundernas behov.

## Tekniska data:

Tekniska data	PC-2700-PEC
Typ	Flishugg med 360° såll
Trädets diameter (max.)	Ø27 cm
Rotationer på PTO	540 / 1 000 varv/min
Effektbehov vid 540 varv/min	Max. 60 kW / 80 hk
Effektbehov vid 1 000 varv/min	Max. 112 kW / 150 hk
Spline på huvudaxel	1 3/4" x Z6
Egenvikt	1.600 kg
Montering	3-punktsupphängning på traktor
Hydraulik	Från traktor
Antal inmatningsvalsar	2
Matningsmoment från inmatningsvalsar	Upp till 1 096 Nm
Rotorvikt (total)	Ca 380 kg
Kapacitet *	30 m <sup>3</sup> per timme
Möjlighet att montera en kran	Ja
Varvskydd	Ja, standard

\*Kapaciteten beror på bl.a av knivinställning, tillgänglig HK, träslag och rotorhastighet

Detta ger en stor flexibilitet som vi har varit kända och uppskattade för hos våra kunder under många år. Med vår egen produktion har vi en konstant överblick över varje beställning så att kunderna får rätt produkt i tid.

**Detta är dansk effektivitet och kvalitet när den är som bäst.**

Återförsäljare:

Importör:

**Närlant**

Filarevägen 8, 703 75 Örebro  
Tel: 019-603 60 60  
e-post: [info@narlant.se](mailto:info@narlant.se)  
[www.narlant.se](http://www.narlant.se)

Tillverkare:

Fransgård Maskinfabrik A/S  
Fredbjergvej 132 - dk-9640 Farsø  
T: +45 98 63 21 22  
[www.fransgard.se](http://www.fransgard.se)

**Fransgård**