

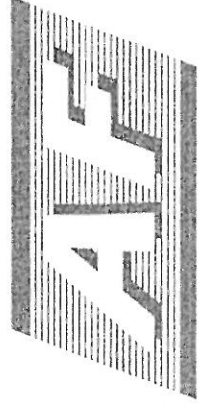
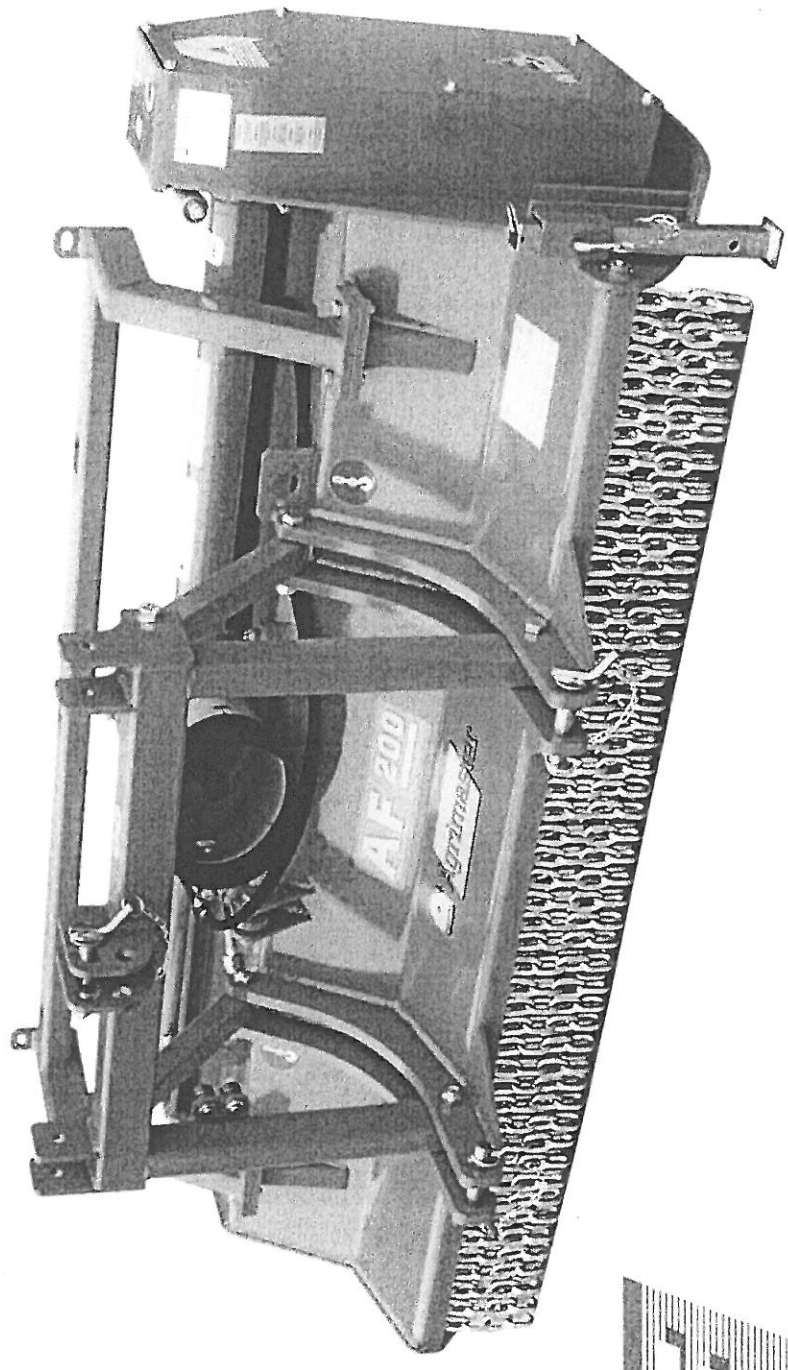
 **Agrimaster**

TRINCIATRICI - ATOMIZZATORI  
ELEVATORI A FORCHE  
DECESPUGLIATRICI  
A BRACCIO IDRAULICO

Via Nobili 44  
40062 MOLINELLA (BO) ITALY  
Tel. (051) 882701 - Fax (051) 882542  
e-mail: [commerciale@agrimaster.eu](mailto:commerciale@agrimaster.eu)  
[www.agrimaster.it](http://www.agrimaster.it)

**33**

N. 43650 →



CATALOGO PARTI DI RICAMBIO  
SPARE PARTS CATALOGUE  
CATALOGUE PIÈCES DE RECHANGE  
ERSATZTEILLISTE  
CATÁLOGO PARTES DE REQUERIDO

**130•160•200•230•300**



## per ordinare i pezzi di ricambio

Per una corretta ordinazione dei pezzi di ricambio è necessario indicare i seguenti elementi:

- 1) Modello della macchina,
  - 2) Numero di catalogo,
  - 3) Codice del ricambio,
  - 4) Quantità richiesta.
- 

## pour commander les pièces de rechange

Pour commander les pièces de rechange il faut indiquer:

- 1) Modèle de la machine,
  - 2) Nombre du catalogue,
  - 3) Code de la pièce de rechange,
  - 4) Quantité demandé.
- 

## to order the spare parts

To order the spare parts correctly you must specify:

- 1) Model of the machine,
  - 2) Catalogue number,
  - 3) Spare part code number,
  - 4) Required quantity.
- 

## um die Ersatzteile zu bestellen

Für eine korrekte Bestellung der Ersatzteilen müssen die folgende Einzelheiten angegeben werden:

- 1) Gerät-Modell,
  - 2) Katalog-Nummer,
  - 3) Teil-Nummer,
  - 4) Gewünschte Menge.
- 

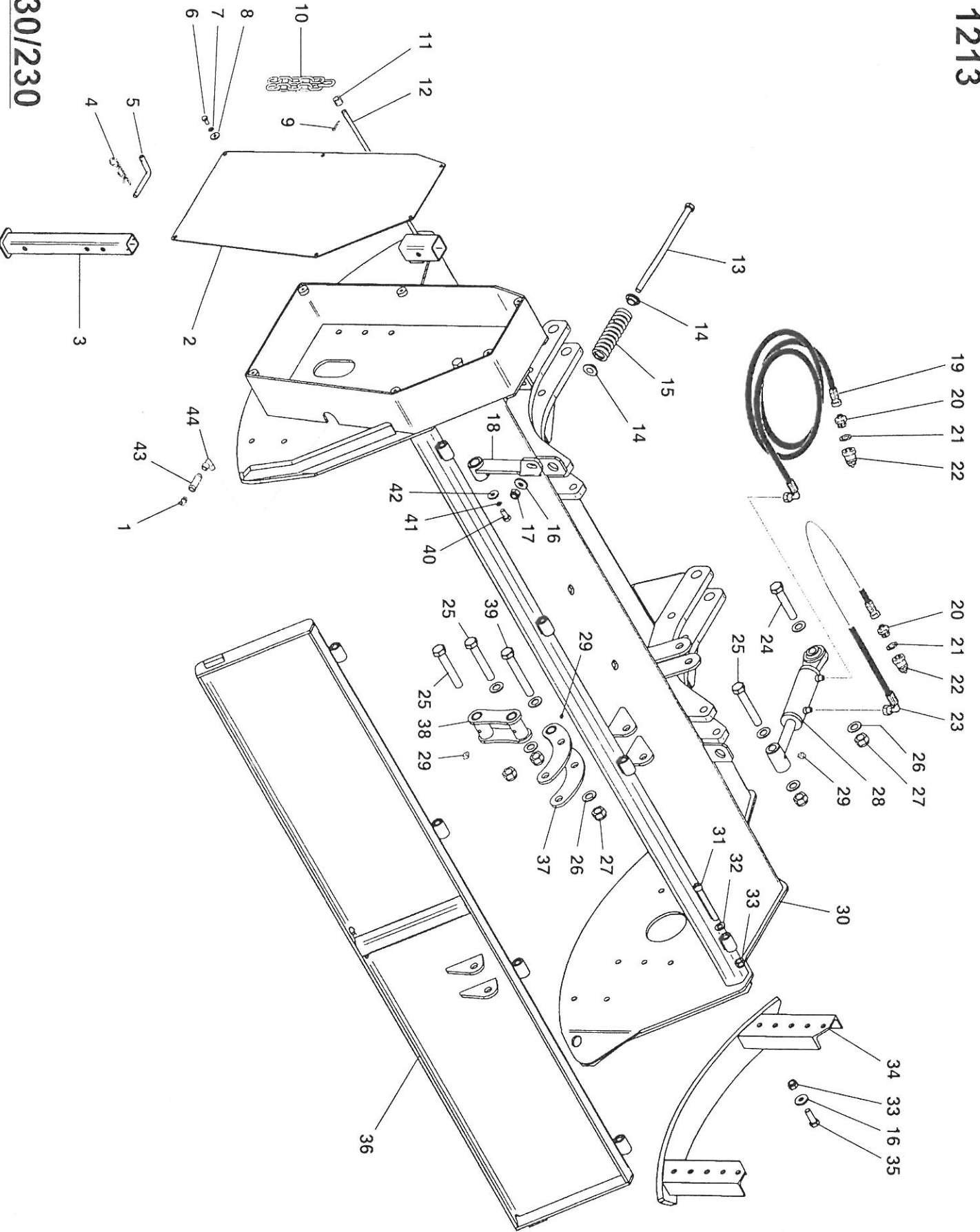
## para pedir las partes de requesto

Para pedir correctamente las partes de requesto se tiene que especificar:

- 1) Modelo de la máquina,
- 2) Número de catálogo,
- 3) Código de la parte de requesto,
- 4) Cantidad pedida.

TAV. 1213

AF 130/230



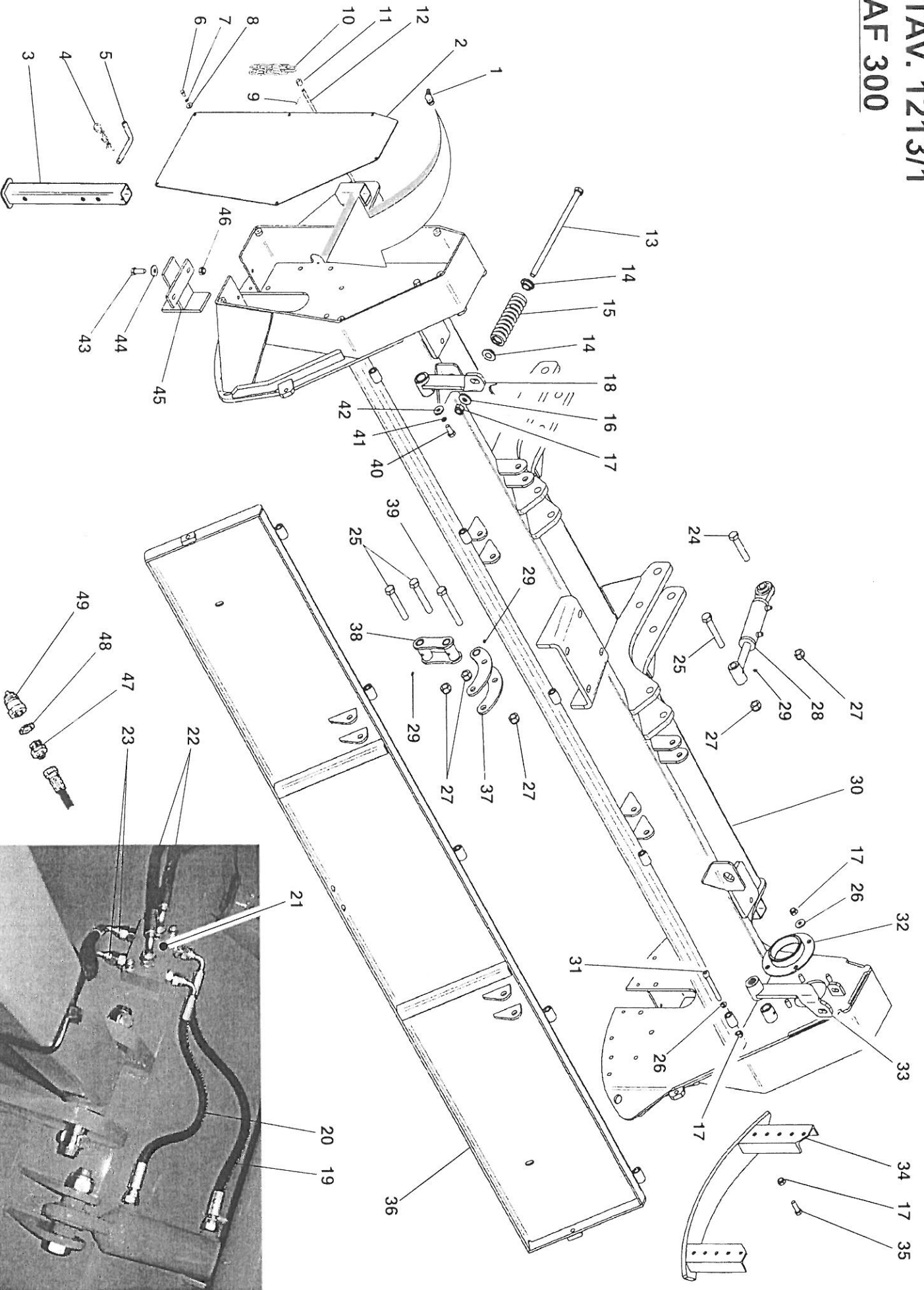
# TAV. 1213

RIF.	CODICE	DESCRIZIONE	N.
38	3008112		1
39	1102054	M20x140 UNI5737	1
40	1111008	M10x25 UNI5739	1
41	1210000	ø10 UNI1751	1
42	1410304	ø10,5x30x4	1
43	0002446	1/8"-1/8" L=42	1
44	0002445	1/8"-1/8"x90°	1

RIF.	CODICE	DESCRIZIONE	N.
18	3008277		1
19	0002632	1/4"	1
20	0002300	1/2"-1/4"	4
21	0002006	1/2"	2
22	0002701	1/2"	2
23	0002634	1/4"	1
24	1102034	M20x90 UNI5737	1
25	1102046	M20x120 UNI5737	3
26	1120000	ø20 UNI6592	8
27	1012420	M20 UNI7474	5
28	3008107		1
29	0002654	M10x1	4
30	3009173	AF 130	1
	3008175	AF 160	1
	3008143	AF 200	1
	3013432	AF 230	1
31	1121442	M14x110 UNI5931	4
32	1114000	ø14 UNI6592	4
33	1012414	M14 UNI7474	12
34	3008125		2
35	1111414	M14x40 UNI5739	8
36	3009174	AF 130	1
	3008177	AF 160	1
	3008102	AF 200	1
	3009141	AF 230	1
37	3008111		1

RIF.	CODICE	DESCRIZIONE	N.
1	0002653	M10x1x45°	1
2	3008142		1
3	3000740		1
4	0002115	ø4	1
5	3000088		1
6	1110804	M8x16 UNI5739	6
7	1208000	ø8 UNI1751	6
8	1309243	ø8x24x3 UNI6593	6
9	1559028	ø4,5x45 UNI1336	1
10	3004600	AF 130	40
	3004600	AF 160	48
	3004600	AF 200	59
	3004600	AF 230	67
11	3011497	L=16 AF 130	32
	3011497	L=16 AF 160	39
	3011497	L=16 AF 200	47
	3011497	L=16 AF 230	53
12	3009182	AF 130	1
	3008171	AF 160	1
	3008153	AF 200	1
	3009143	AF 230	1
13	3004948		1
14	3001093		2
15	3004156		1
16	3001118	ø14,5x35x5	9
17	1012514	M14 UNI5588	1

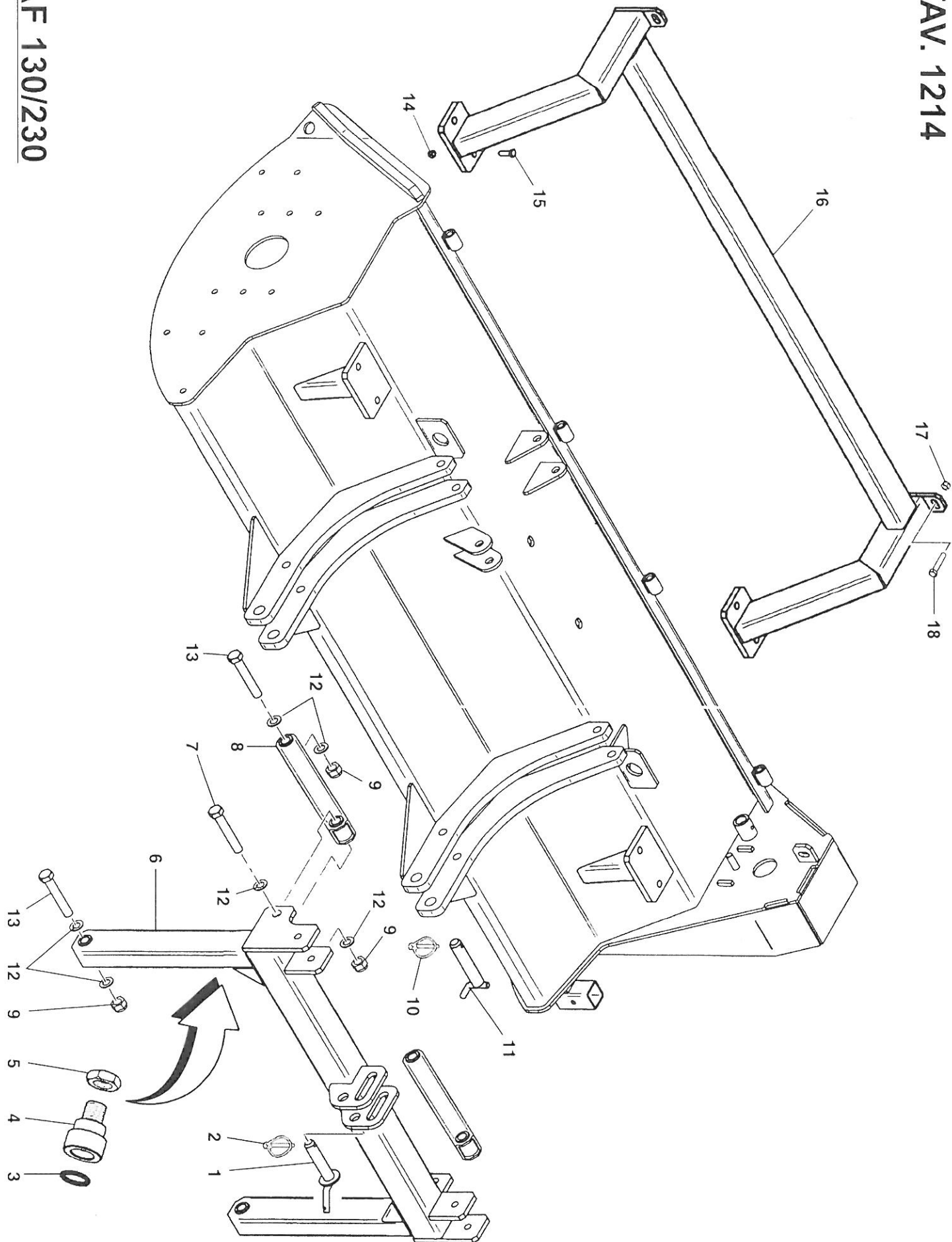
# TAV. 1213/1 AF 300





TAV. 1214

AF 130/230





# TAV. 1214

RIF.	CODICE	DESCRIZIONE	N.
1	3001508		1
2	0002101	ø9	1
3	0001715	OR 4093-131	2
4	3005472	1/2"	2
5	1021518	M18x1,5 UNI5589	2
6	3008194		1
7	1102046	M20x120 UNI5737	2
8	3008195		2
9	1012420	M20 UNI7474	6
10	0002101	ø9	2
11	3000406		2
12	1120000	ø20 UNI6592	12
13	1102054	M20x140 UNI5737	4
14	1012416	M16 UNI7474	4
15	1111618	M16x50 UNI5739	4
16	3009490	AF 130	1
	3009491	AF 160	1
	3009492	AF 200	1
	3009493	AF 230	1
17	1012414	M14 UNI7474	2
18	1111412	M14x35 UNI5739	2

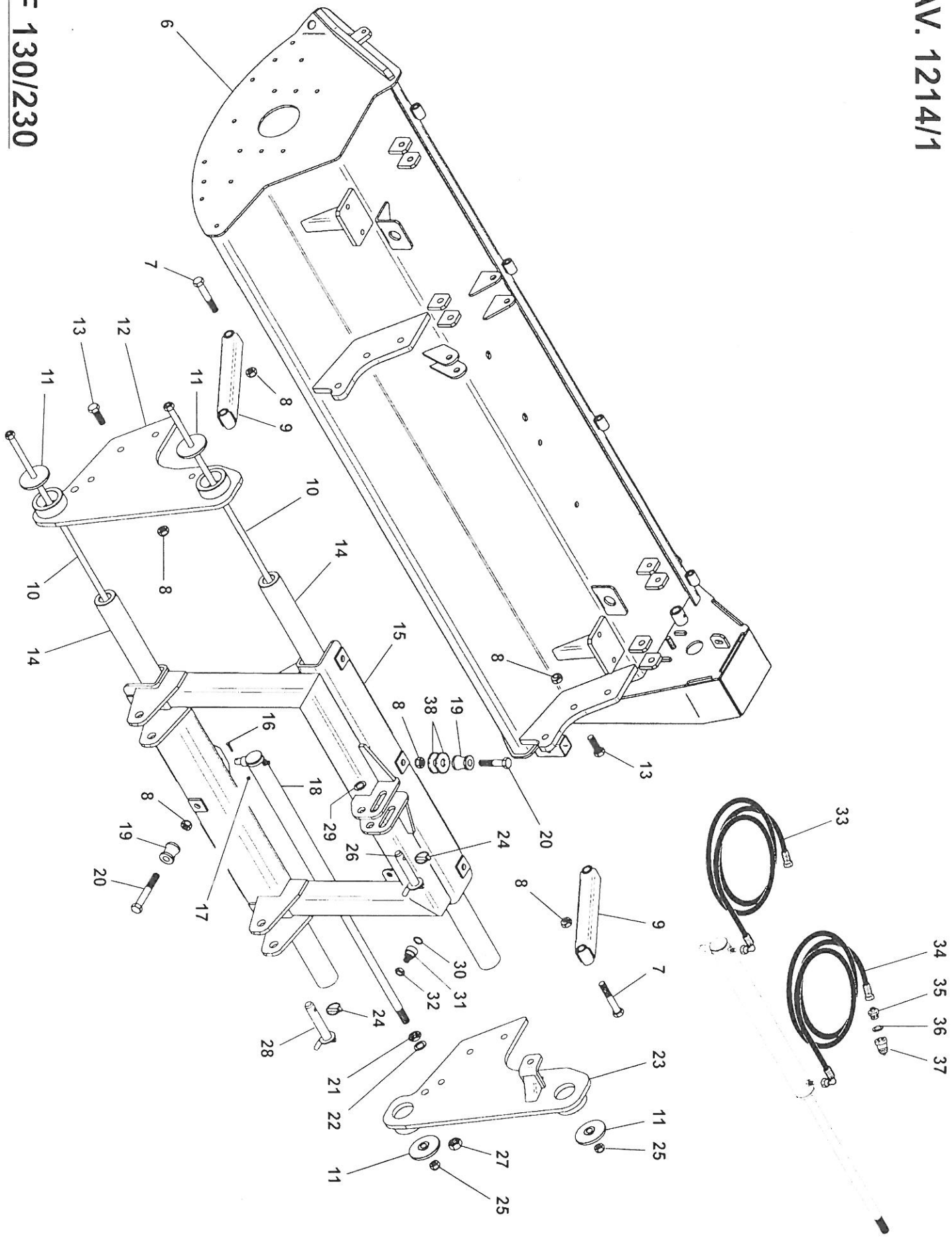
RIF.	CODICE	DESCRIZIONE	N.

RIF.	CODICE	DESCRIZIONE	N.

TAV. 1214/1

AF 130/230



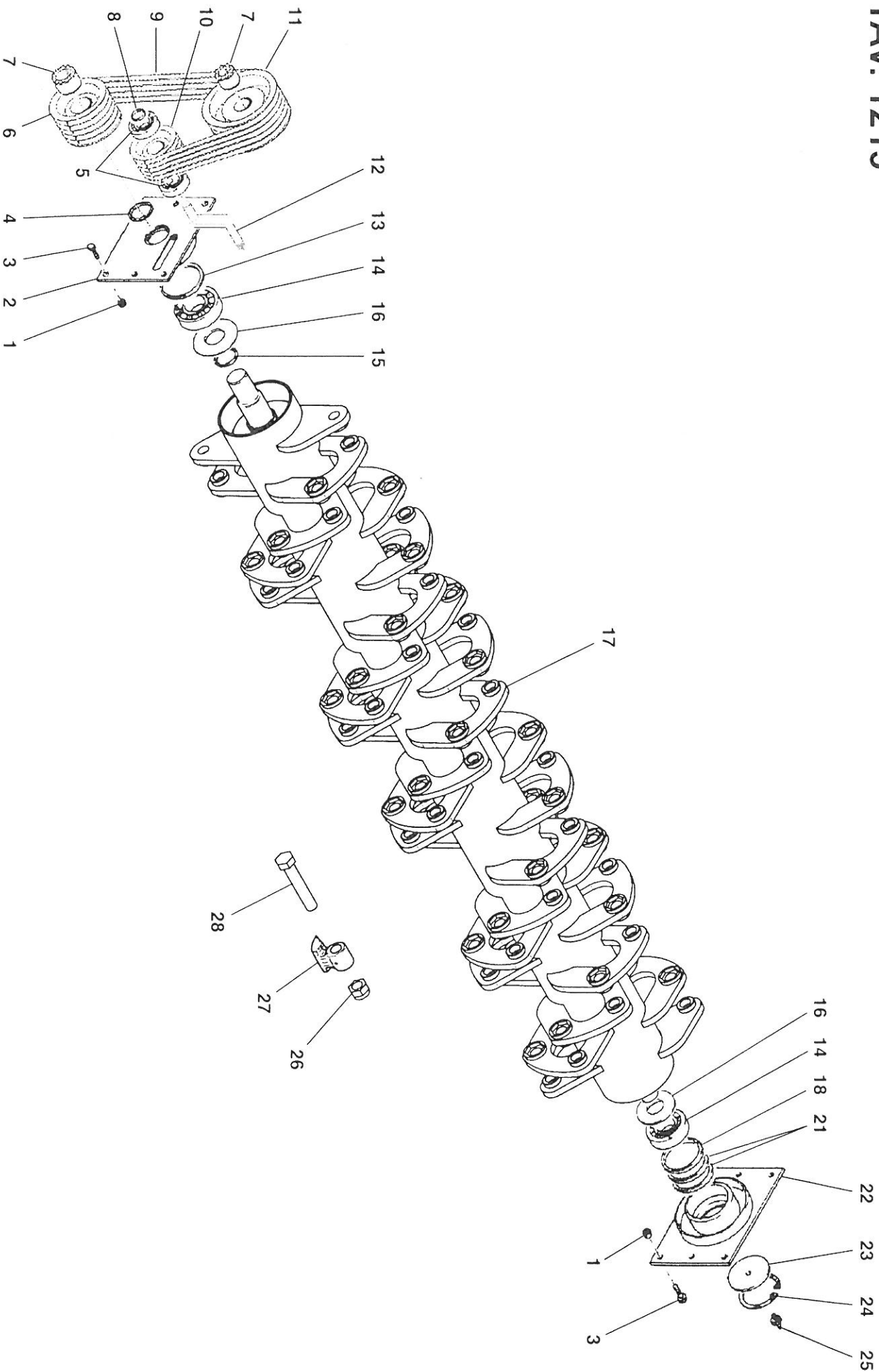
# TAV. 1214/1

RIF.	CODICE	DESCRIZIONE	N.
6	3010002	AF 160	1
	3009922	AF 200	1
	3009927	AF 230	1
7	1102046	M20x120 UNI5737	4
8	1012420	M20 UNI7474	16
9	3008195		2
10	3009928		2
11	3009926		4
12	3009925	Dx	1
13	1102022	M20x60 UNI5737	6
14	3009976		2
15	3009921		1
16	1110610	M6x30 UNI5739	1
17	1012406	M6 UNI7474	1
18	3001268		1
19	3007501		6
20	1102054	M20x140 UNI5737	6
21	1021524	M24x2 UNI5589	1
22	1224000	ø24 UNI1751	1
23	3009924	Sx	1
24	0002101	ø9	3
25	1012424	M24 UNI7474	2
26	3001508		1
27	1022524	M24x2 UNI5588	1
28	3000406		2
29	3000178		1

RIF.	CODICE	DESCRIZIONE	N.
30	0001715	OR 4093	2
31	3005472		2
32	1021518	M18x1,5 UNI5589	2
33	0002632		1
34	0002634		1
35	0002300	1/2"-1/4"	2
36	0002006	1/2"	2
37	0002701	1/2"	2
38	3000178		6

RIF.	CODICE	DESCRIZIONE	N.

# TAV. 1215



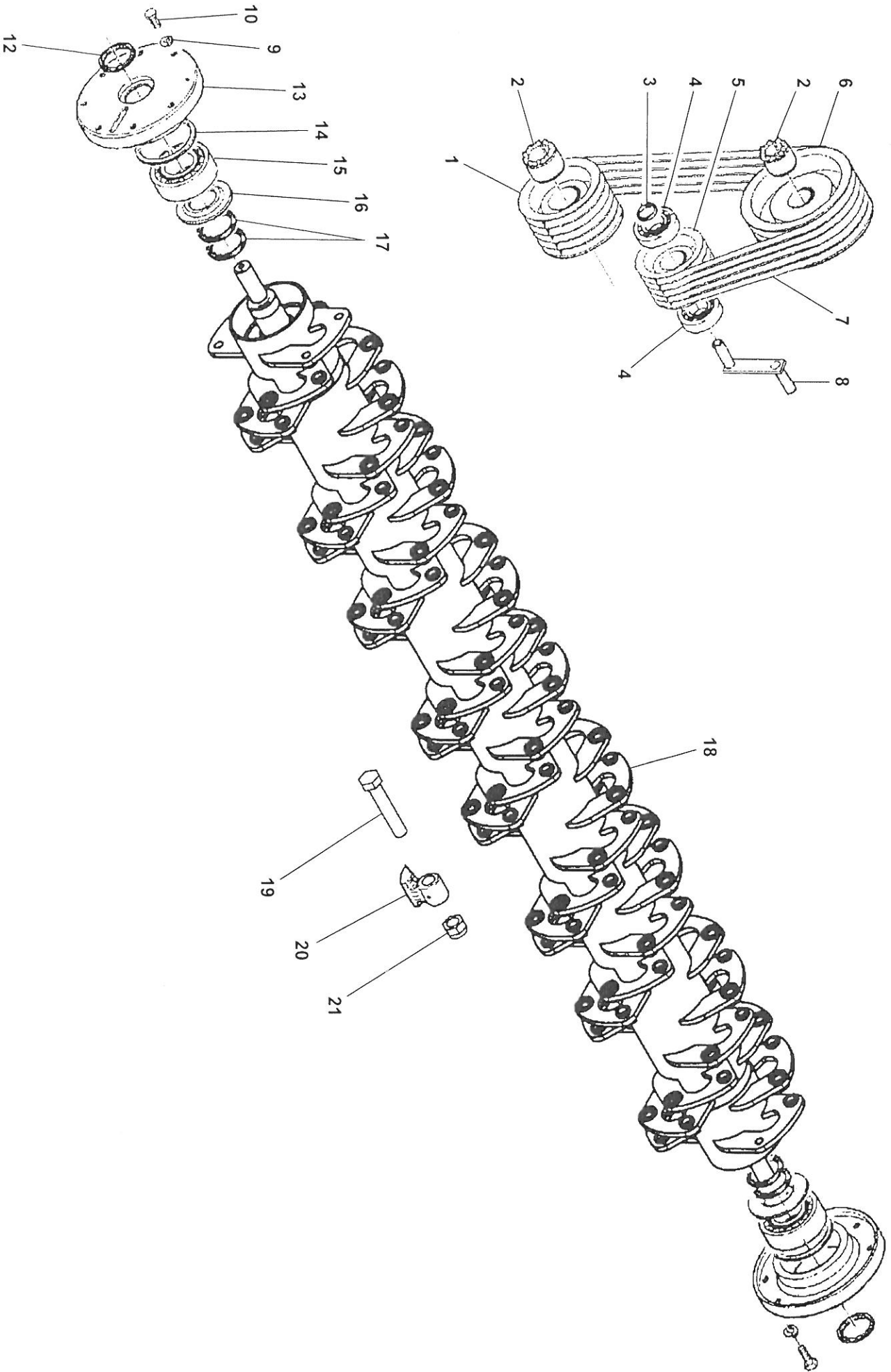
# AF 130/230

# TAV. 1215

RIF.	CODICE	DESCRIZIONE	N.
14	0001497	22312	2
15	3007179		1
16	3005017		2
17	3010528	AF 130	1
	3010529	AF 160	1
	3010530	AF 200	1
	3010531	AF 230	1
18	3000154	119x129x9	1
21	3001868	113x128x1	2
22	3010525	Dx	1
23	3001548		1
24	1020130	Seeger 1130 UNI7437	1
25	0002654	M10x1	1
26	1012424	M24 UNI7474 AF 130	26
	1012424	M24 UNI7474 AF 160	32
	1012424	M24 UNI7474 AF 200	40
	1012424	M24 UNI7474 AF 230	46
27	3008045	AF 130	26
	3008045	AF 160	32
	3008045	AF 200	40
	3008045	AF 230	46
28	3008958	M24x135 10.9 AF 130	26
	3008958	M24x135 10.9 AF 160	32
	3008958	M24x135 10.9 AF 200	40
	3008958	M24x135 10.9 AF 230	46

RIF.	CODICE	DESCRIZIONE	N.
1	1012414	M14 UNI7474	12
2	3010536	Sx	1
3	1111412	M14x35 UNI5739	12
4	0001815	60x75x8	1
5	0001496	6205-2RS	2
6	3004082	140x5 SPB (540 rpm) AF 130	1
	3000906	140x6 SPB (540 rpm) AF 160/200	1
	3000907	200x5 SPB (1000 rpm) AF 130	1
	3000724	200x6 SPB (1000 rpm) AF 160/230	1
7	0001354	45x80	2
8	1010025	Seeger E25 UNI7435	1
9	0001034	SPB-X 1470 (540 rpm) AF 130	5
	0001034	SPB-X 1470 (540 rpm) AF 160/200	6
	0001000	SPB-X 1500 (1000 rpm) AF 130	5
	0001000	SPB-X 1500 (1000 rpm) AF 160/200	6
10	0001034	SPB-X 1470 (1000 rpm) AF 230	6
	3007645	AF 130	1
	3004945	AF 160/230	1
11	3000100	250x5 SPB (540 rpm) AF 130	1
	3000145	250x6 SPB (540 rpm) AF 160/200	1
	3000725	212x5 SPB (1000 rpm) AF 130	1
	3000281	212x6 SPB (1000 rpm) AF 160-200	1
	3000144	180x6 SPB (1000 rpm) AF 230	1
12	3008276		1
13	3000155	119x129x5,5	1

TAV. 1215/1  
AF 300



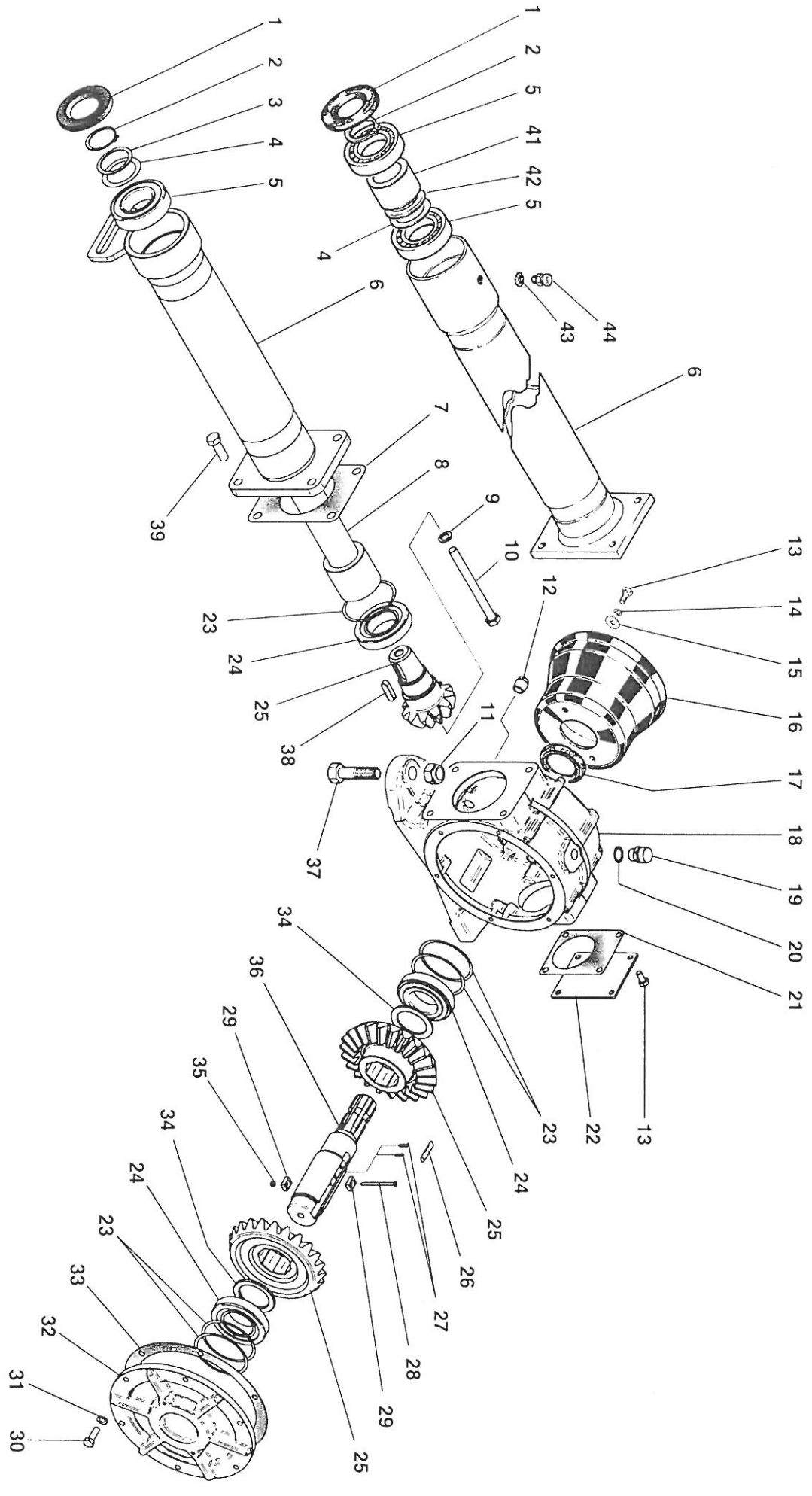
# TAV. 1215/1

RIF.	CODICE	DESCRIZIONE	N.

RIF	CODICE	DESCRIZIONE	N.

RIF	CODICE	DESCRIZIONE	N.
1	3000725	212x5 SPB	2
2	0001354	45x80	4
3	1010025	Seeger E 25 UNI7435	2
4	0001496	6205 2RS	4
5	3007645		2
6	3000497	180x5 SPB	2
7	0001032	SPB-X 1650	10
8	3008276		2
9	1216000	ø16 UNI1751	16
10	1211612	M16x1,5x35 UNI5740	16
12	0001911	80x100x10	2
13	3009697		2
14	3009888		2
15	0001531	2316	2
16	3009835		2
17	3009889		4
18	3012758		1
19	3008958	M24x135 10.9	64
20	3008045		64
21	1012424	M24 UNI7474	64

# TAV. 1216



40

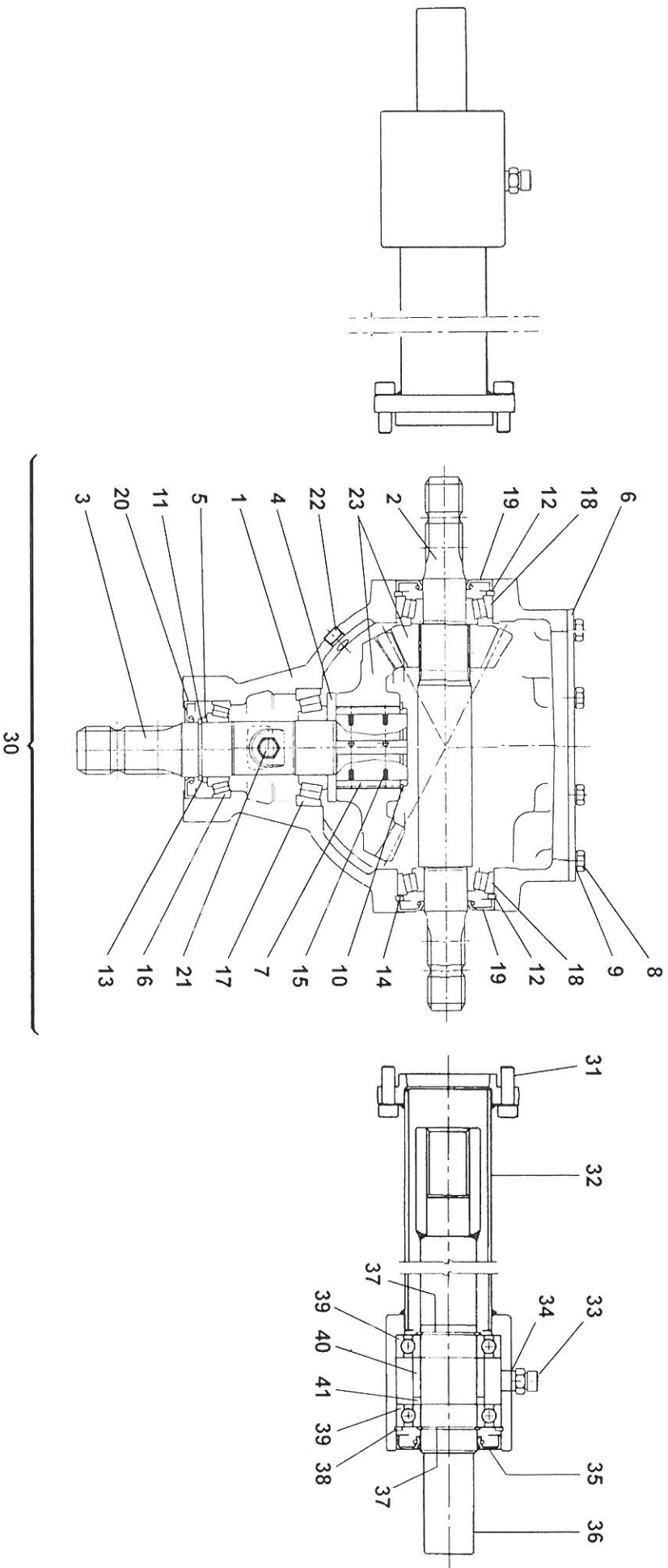
AF 130-160-200-230



# TAV. 1216

RIF.	CODICE	DESCRIZIONE	N.	RIF.	CODICE	DESCRIZIONE	N.	RIF.	CODICE	DESCRIZIONE	N.
1	0001800	45x85x10	1	20	0002024	ø18x24x1,5	1	41	3004971	AF 230	1
2	1010045	Seeger E 45 UNI7435	1	21	3000204		1	42	3011421	AF 230	1
3	3002681	45,2x55x2	—	22	3000095		1	43	0002031	AF 230	1
4	3001949	46x61x0,5	—	23	3004481	73,5x84x0,15	—				
	3004422	46x61x0,25	—		3004480	73,5x84x0,4	—				
5	0001475	6209 AF 130/200	1		3001040	73,5x84x0,5	—				
	0001475	6209 AF 230	2		3004458	75,2x84x0,25	—				
6	3005746	AF 130	1	24	0001402	30209	3				
	3000003	AF 160	1	25	3008054		1				
	3000004	AF 200	1	26	3006959		4				
	3013396	AF 230	1	27	0006142		8				
7	3000108		—	28	11205222	M5x60 UNI5931 12.9	1				
8	3005745	AF 130	1	29	3009283		2				
	3000007	AF 160	1	30	1110808	M8x25 UNI5739	6				
	3000008	AF 200	1	31	1508150	ø8 UNI6798A	6				
	3002521	AF 230	1	32	3000000		1				
9	1212000	ø12 UNI1751	1	33	3000206		—				
10	1101254	M12x140 UNI5737	1	34	0001503	47x65x4	2				
11	1012418	M18 UNI7474	2	35	1012405	M5 UNI7474	1				
12	0002663	M18x1,5	2	36	3006740		1				
13	1110804	M8x16 UNI5739	2	37	1101828	M18x75 UNI5735	2				
14	1208000	ø8 UNI1751	2	38	1552073	10x8x35 UNI6604	1				
15	1309243	ø8x24x3 UNI6593	2	39	1111212	M12x35 UNI5739	4				
16	0003424		1	40	3009077	AF 130	1				
17	0001801	45x65x10	1		3008261	AF 160	1				
18	3000001		1		3008255	AF 200	1				
19	0002679	M18x1,5	1		3013399	AF 230	1				

42

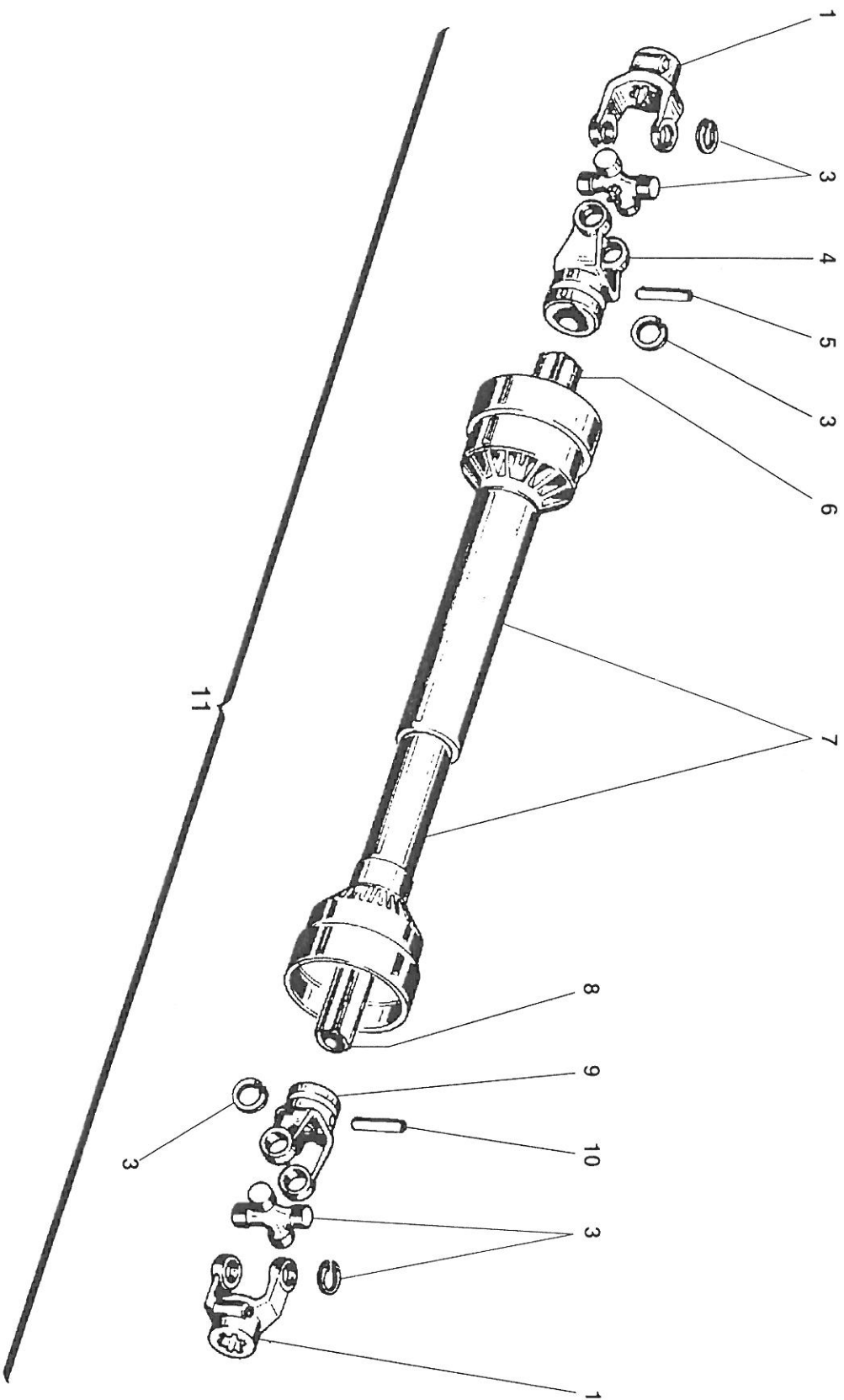


# TAV. 1216/1

RIF.	CODICE	DESCRIZIONE	N.
33	0002679	M18x1,5	2
34	0002031	ø18x25,4x2,3	2
35	0001800	45x85x10	2
36	3012785		2
37	1010045	Seeger E 45 UNI7435	4
38	1020085	Seeger I 85 UNI7437	2
39	0001475	6209	4
40	3008827		2
41	3011421		2
42	3012786		1

RIF.	CODICE	DESCRIZIONE	N.
1	0006178		1
2	0006041		1
3	0006182		1
4	0006044		1
5	0006183		1
6	0006046		1
7	0006047		4
8	1111008	M10x25 UNI5739	8
9	1210000	ø10	8
10	0006048		1
11	0006049		1
12	0006050		2
13	0006184		1
14	0006185		1
15	0006058		8
16	0001416	30210	1
17	0006010	30310	1
18	0001426	30308	2
19	0006062		2
20	0006063		1
21	0002655	3/8"	1
22	0002656	3/8"	5
23	0006064		1
30	0006039		1
31	1121010	M10x30 UNI5931	8
32	3012784		2

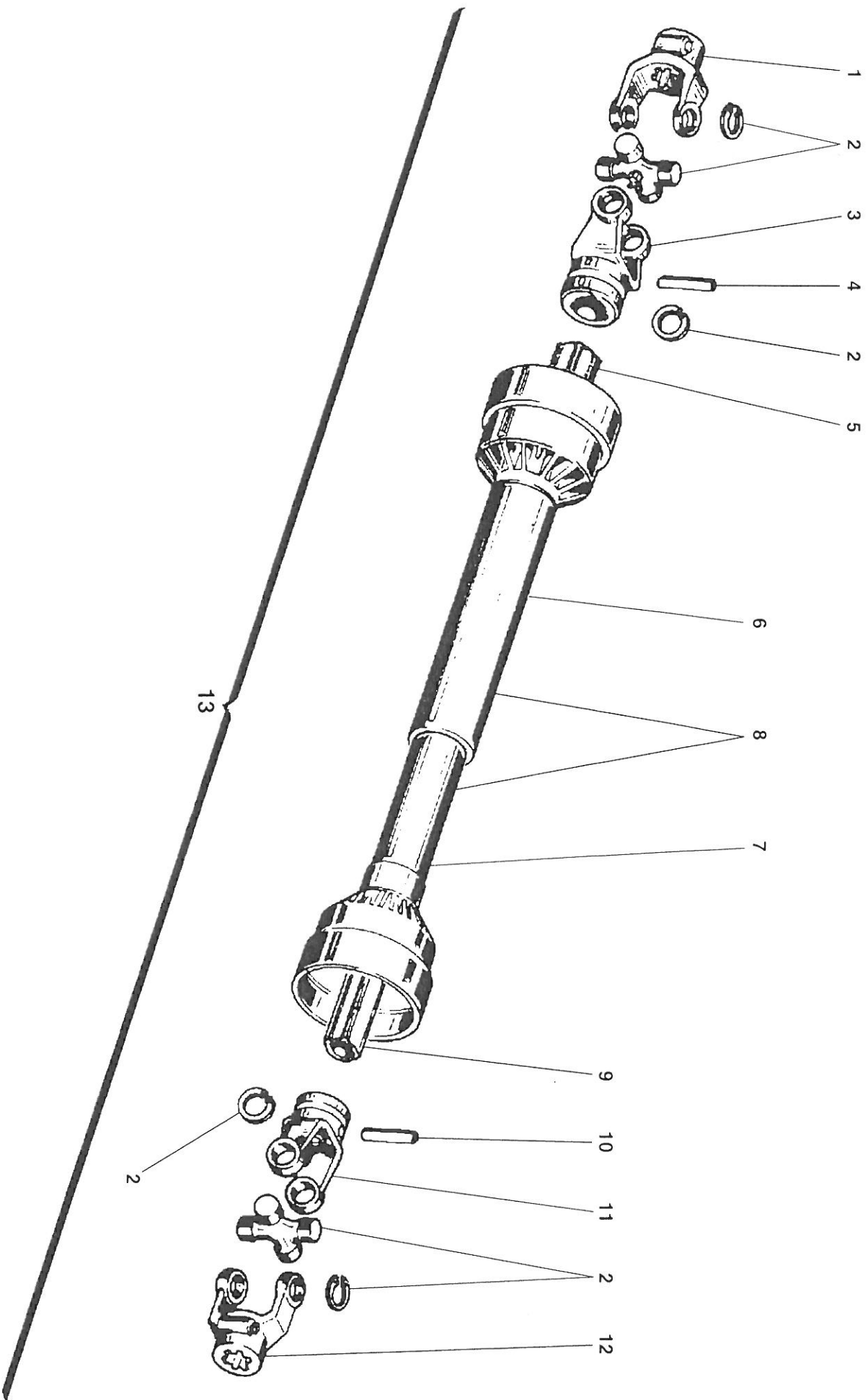
TAV. 1217



AF 130/230



TAV. 12177/1



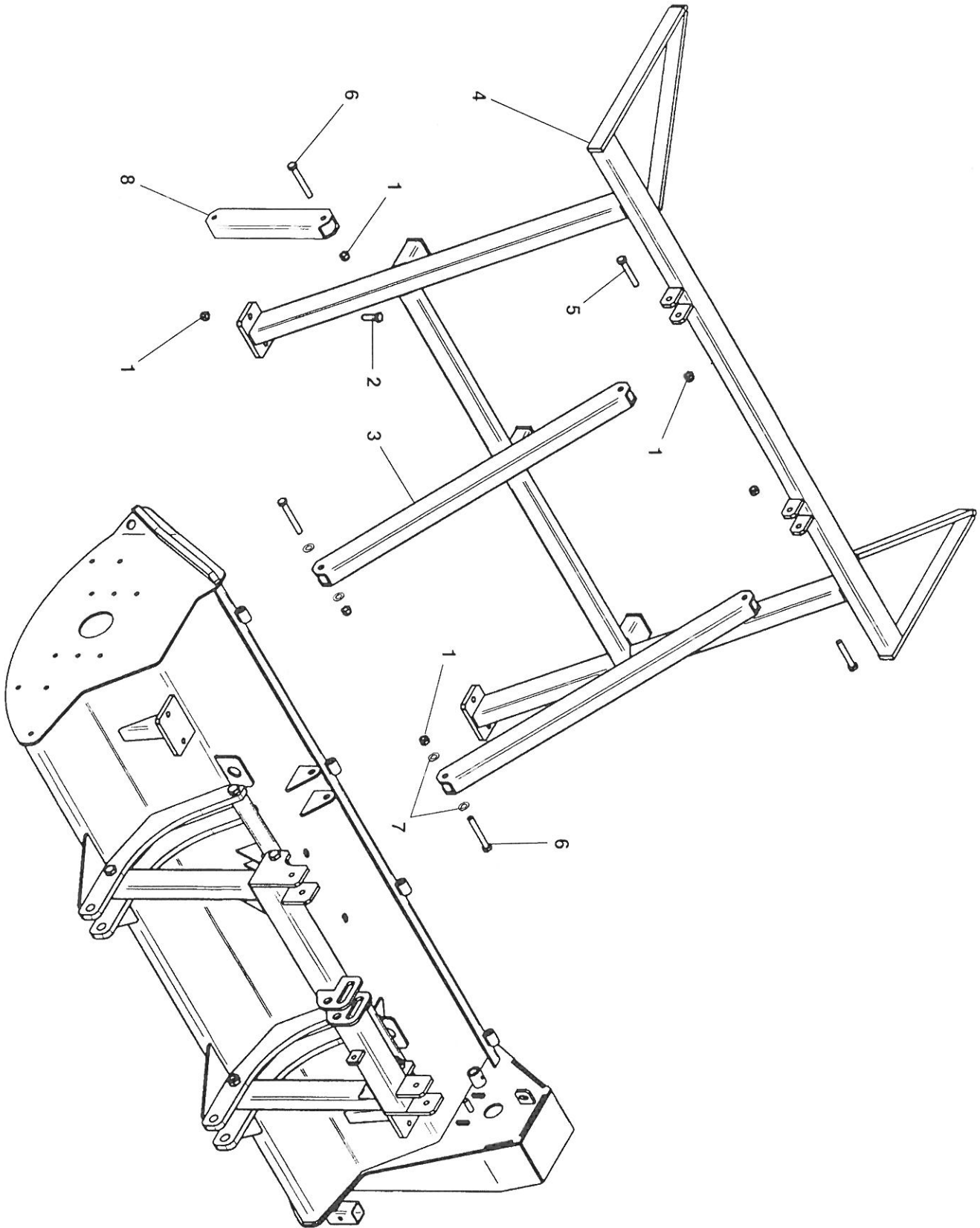
AF 300

# TAV. 1217/1

RIF	CODICE	DESCRIZIONE	N.
1	0008818	1"3/8-Z6	1
2	0008820		2
3	0008821		1
4	0008822		1
5	0008823		1
6	0008982		1
7	0008983		1
8	0008824		1
9	0008825		1
10	0008827		1
11	0008826		1
12	0008981	1"3/4-Z6	1
13	0008843		1

RIF.	CODICE	DESCRIZIONE	N.

RIF.	CODICE	DESCRIZIONE	N.



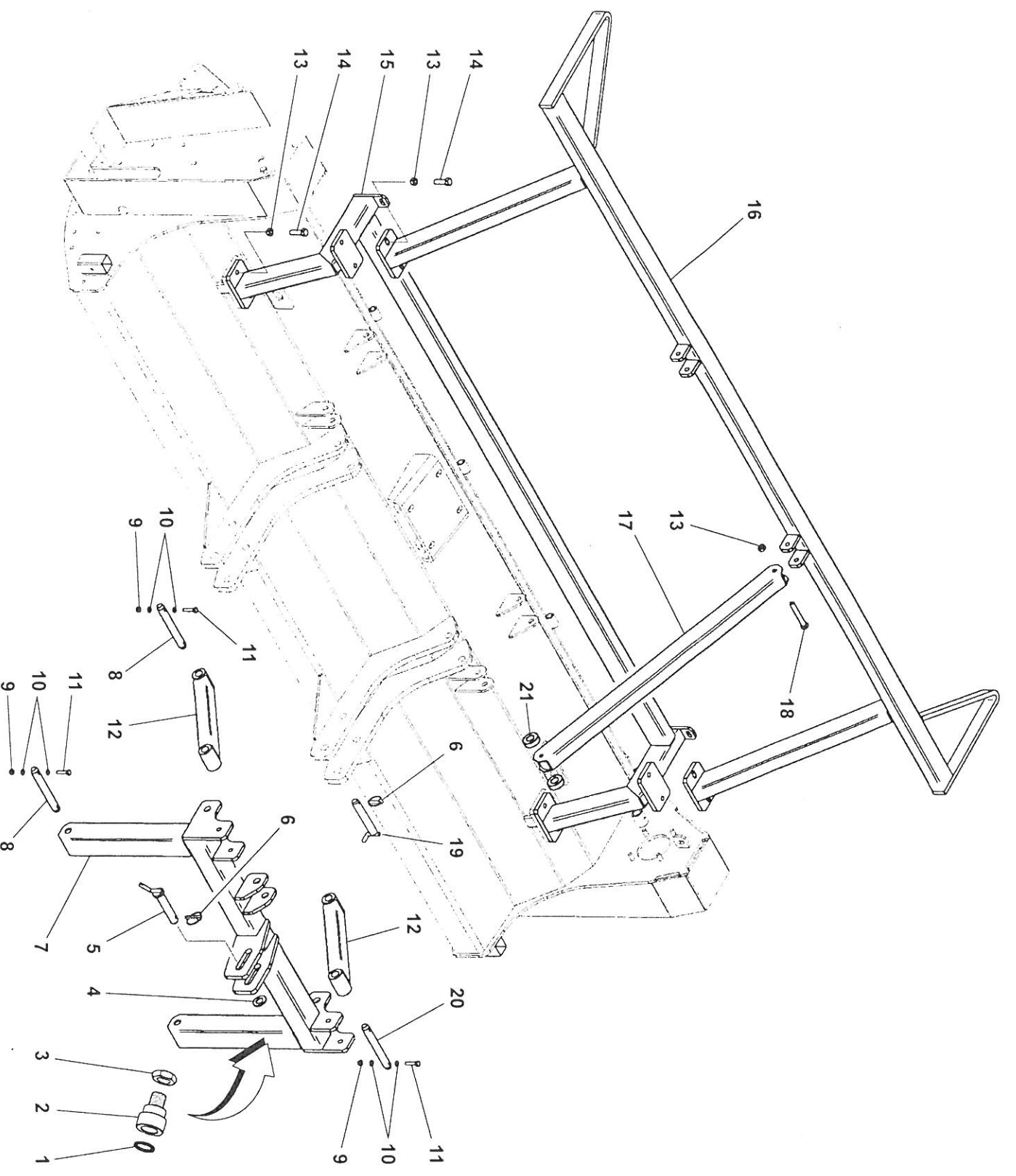


# TAV. 1218

RIF.	CODICE	DESCRIZIONE	N.

RIF.	CODICE	DESCRIZIONE	N.

RIF.	CODICE	DESCRIZIONE	N.
1	1012416	M16 UNI7474	12
2	1111618	M16x50 UNI5739	4
3	3008260		2
4	3009177	AF 130	1
	3008170	AF 160	1
	3008214	AF 200	1
	3009142	AF 230	1
5	1111638	M16x100 UNI5739	2
6	1111638	M16x100 UNI5739	6
7	1116000	ø16 UNI6592	4
8	3010035	Spostamento	2
		Déport	
		Displacement	
		Verstellung	
		Desplazamiento	



# TAV. 1218/1

RIF.	CODICE	DESCRIZIONE	N.

RIF.	CODICE	DESCRIZIONE	N.

RIF.	CODICE	DESCRIZIONE	N.
1	0001715	OR 4093-131	2
2	3005472		2
3	1021518	M18x1,5 UNI5589	2
4	3000178		1
5	3001508		1
6	0002101	ø9	3
7	3008580		1
8	3004967		4
9	1012410	M10 UNI7474	12
10	1110000	ø10 UNI6592	24
11	1101016	M10x45 UNI5737	12
12	3004953		2
13	1012416	M16 UNI7474	12
14	1111618	M16x50 UNI5739	8
15	3012807		1
16	3012808		1
17	3008260		2
18	1101638	M16x100 UNI5737	4
19	3000406		2
20	3004966		2
21	3009827		4

