

## **DECESPUGLIATRICE A BRACCIO IDRAULICO**

*DÉBROUSSAILLEUSE À BRAS HYDRAULIQUE - BUSH CUTTER WITH HYDRAULIC ARM*

*BÖSCHUNGSMÄHER MIT HYDRAULISCHEM AUSLEGER*

*TRITURADORAS CON BRAZO HIDRÁULICO*

# Green Shark



CATALOGO PARTI DI RICAMBIO  
SPARE PARTS CATALOGUE  
CATALOGUE PIÈCES DE RECHANGE  
ERSATZTEILLISTE  
CATÁLOGO PARTES DE REQUESTO

# 275 • 320 • 400 • 450



## per ordinare i pezzi di ricambio

Per una corretta ordinazione dei pezzi di ricambio è necessario indicare i seguenti elementi:

- 1) Modello della macchina,
  - 2) Numero di catalogo,
  - 3) Codice del ricambio,
  - 4) Quantità richiesta.
- 

## pour commander les pièces de rechange

Pour commander les pièces de rechange il faut indiquer:

- 1) Modèle de la machine,
  - 2) Nombre du catalogue,
  - 3) Code de la pièce de rechange,
  - 4) Quantité demandé.
- 

## to order the spare parts

To order the spare parts correctly you must specify:

- 1) Model of the machine,
  - 2) Catalogue number,
  - 3) Spare part code number,
  - 4) Required quantity.
- 

## um die Ersatzteile zu bestellen

Für eine korrekte Bestellung der Ersatzteilen müssen die folgende Einzelheiten angegeben werden:

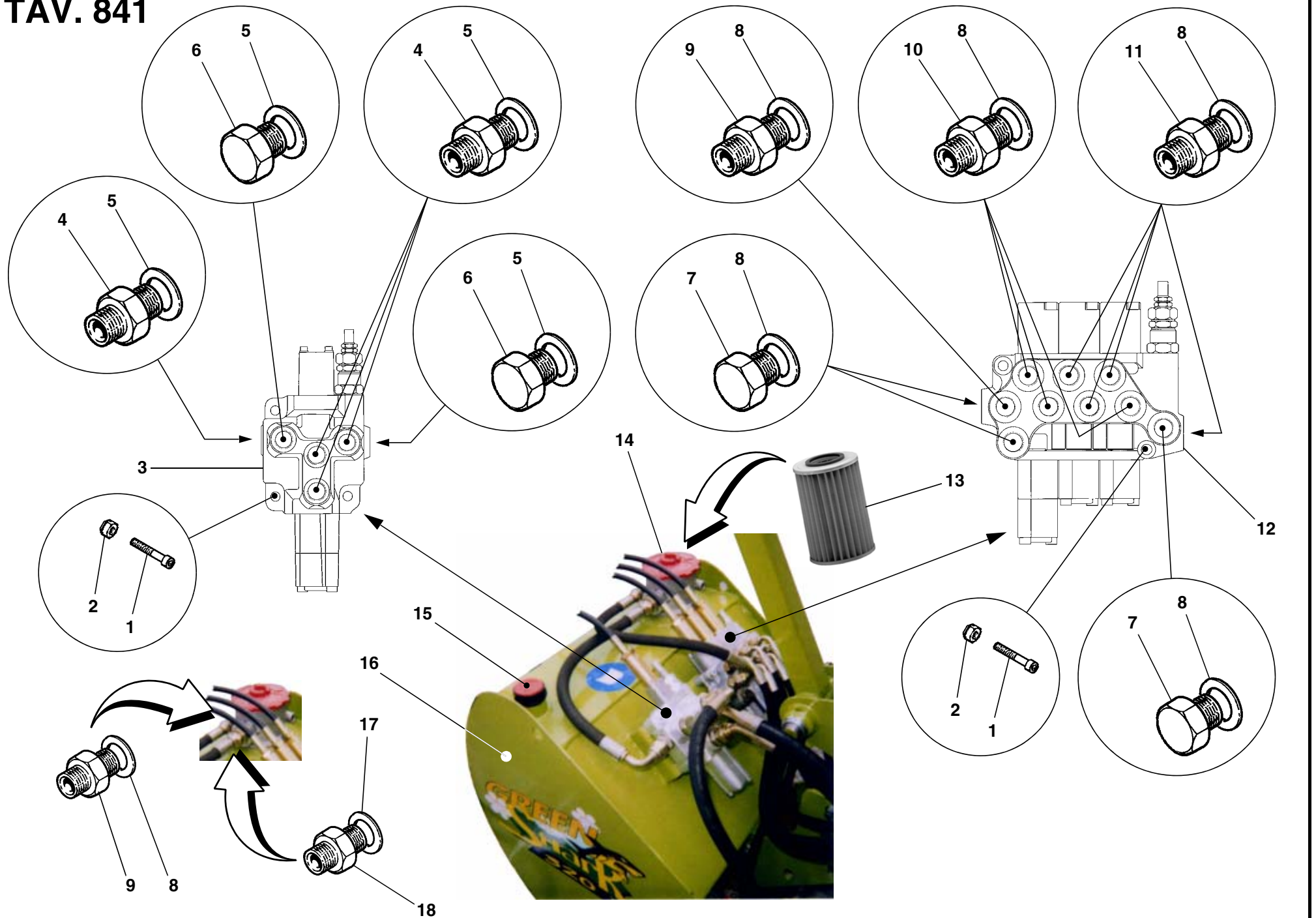
- 1) Gerät-Modell,
  - 2) Katalog-Nummer,
  - 3) Teil-Nummer,
  - 4) Gewünschte Menge.
- 

## para pedir las partes de requesto

Para pedir correctamente las partes de requesto se tiene que especificar:

- 1) Modelo de la máquina,
- 2) Número de catálogo,
- 3) Código de la parte de requesto,
- 4) Cantidad pedida.

# TAV. 841



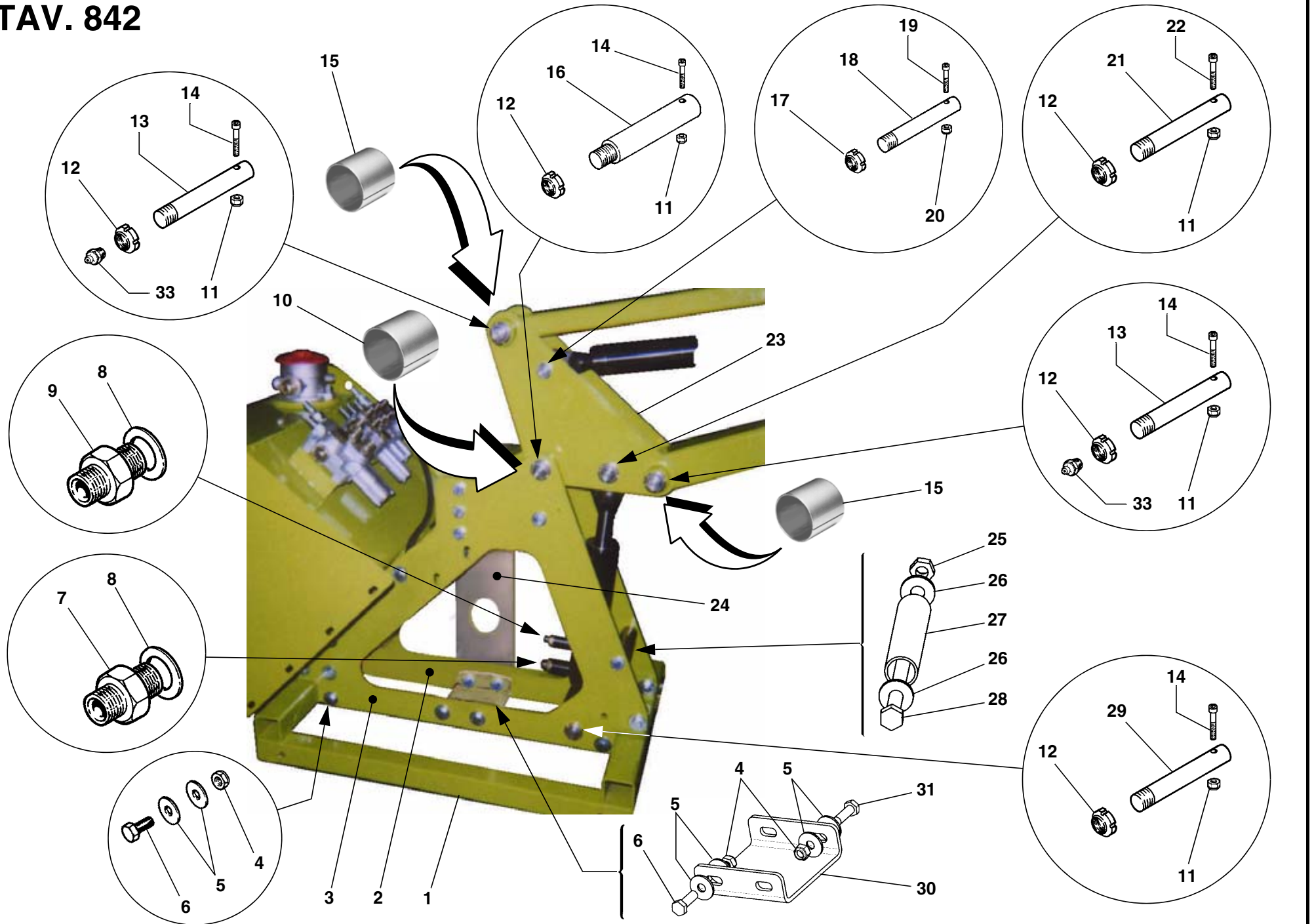
# TAV. 841

RIF.	CODICE	DESCRIZIONE	N.
1	1120818	M8x50 UNI5931	4
2	1012408	M8 UNI7474	4
3	0003512		1
4	0002305	1/2"-1/2"	4
5	0002021	1/2"	6
6	0002677	1/2"	2
7	0004430	3/8"	3
8	0002020	3/8"	12
9	0002301	3/8"-3/8"	2
10	3005665	3/8"-1/4"	3
11	0002303	3/8"-1/4"	4
12	0002989		1
13	0002869		1
14	0002867		1
15	0002682	1"	1
16	3005877		1
17	0002026	3/4"	1
18	0002310	3/4"-1/2"	1

RIF.	CODICE	DESCRIZIONE	N.
------	--------	-------------	----

RIF.	CODICE	DESCRIZIONE	N.
------	--------	-------------	----

# TAV. 842



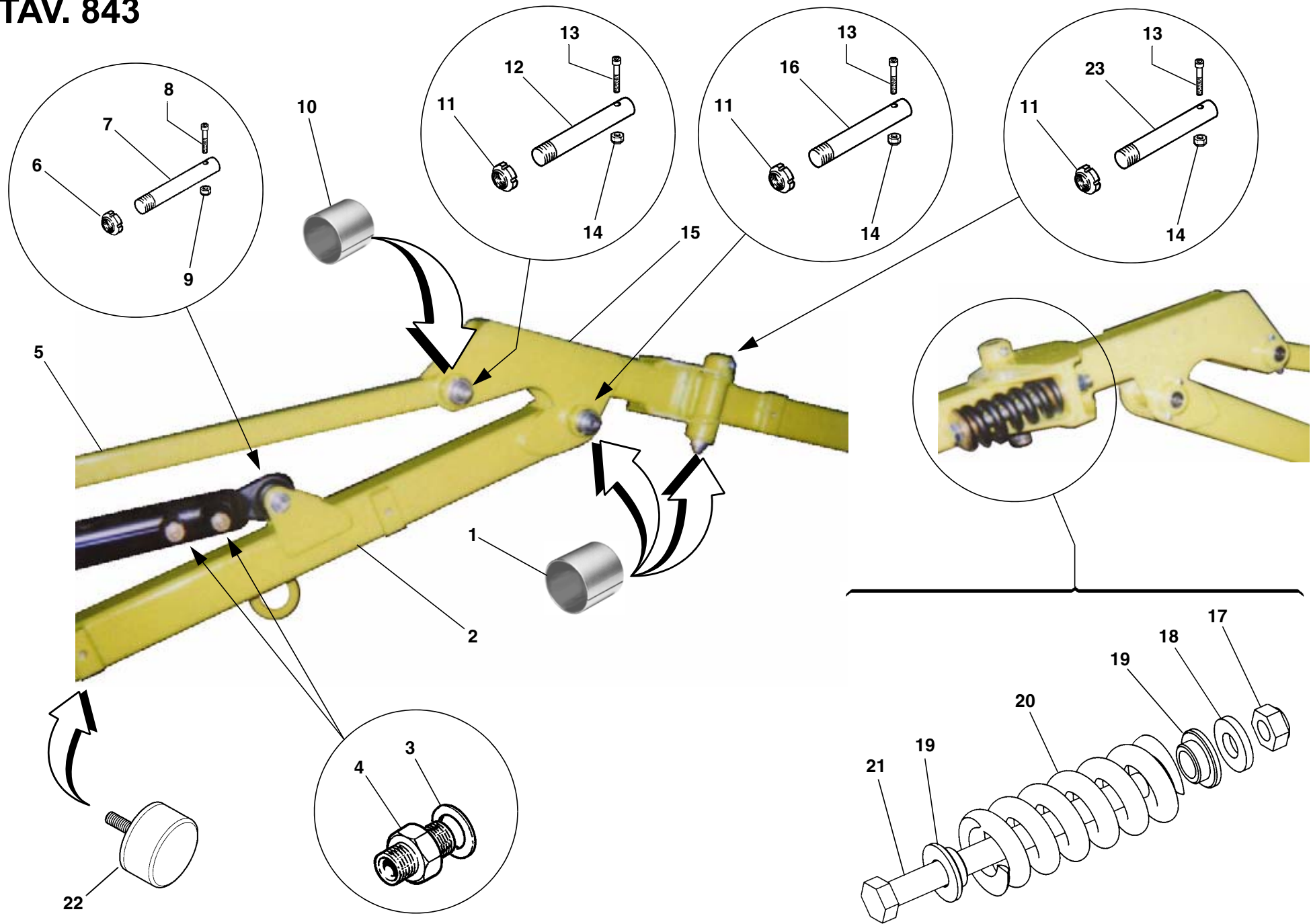
# TAV. 842

RIF.	CODICE	DESCRIZIONE	N.
1	3005919		1
2	3005913		1
3	3005914		1
4	1012412	M12 UNI7474	26
5	1312363	ø12 UNI6593	30
6	1111212	M12x35 UNI5739	15
7	3005664	3/8"-1/4"	1
8	0002020	3/8"	2
9	0002303	3/8"-1/4"	1
10	0001489	KU 30x34x40	2
11	1012408	M8 UNI7474	5
12	1036625	M25x1,5	5
13	3005612		2
14	1120820	M8x55 UNI5931	4
15	0001490	KU 25x28x30	4
16	3005879		1
17	1035617	M17x1	1
18	3005881		1
19	1120616	M6x45 UNI5931	1
20	1012406	M6 UNI7474	1
21	3005880		1
22	1120818	M8x50 UNI5931	1
23	3005871		1
24	3005872		1
25	1012414	M14 UNI7474	5
26	1114000	ø14 UNI6592	10

RIF.	CODICE	DESCRIZIONE	N.
27	3005933		5
28	1101468	M14x190 UNI5737	5
29	3005609		1
30	3005939		1
31	1101216	M12x45 UNI5737	3

RIF.	CODICE	DESCRIZIONE	N.
------	--------	-------------	----

# TAV. 843





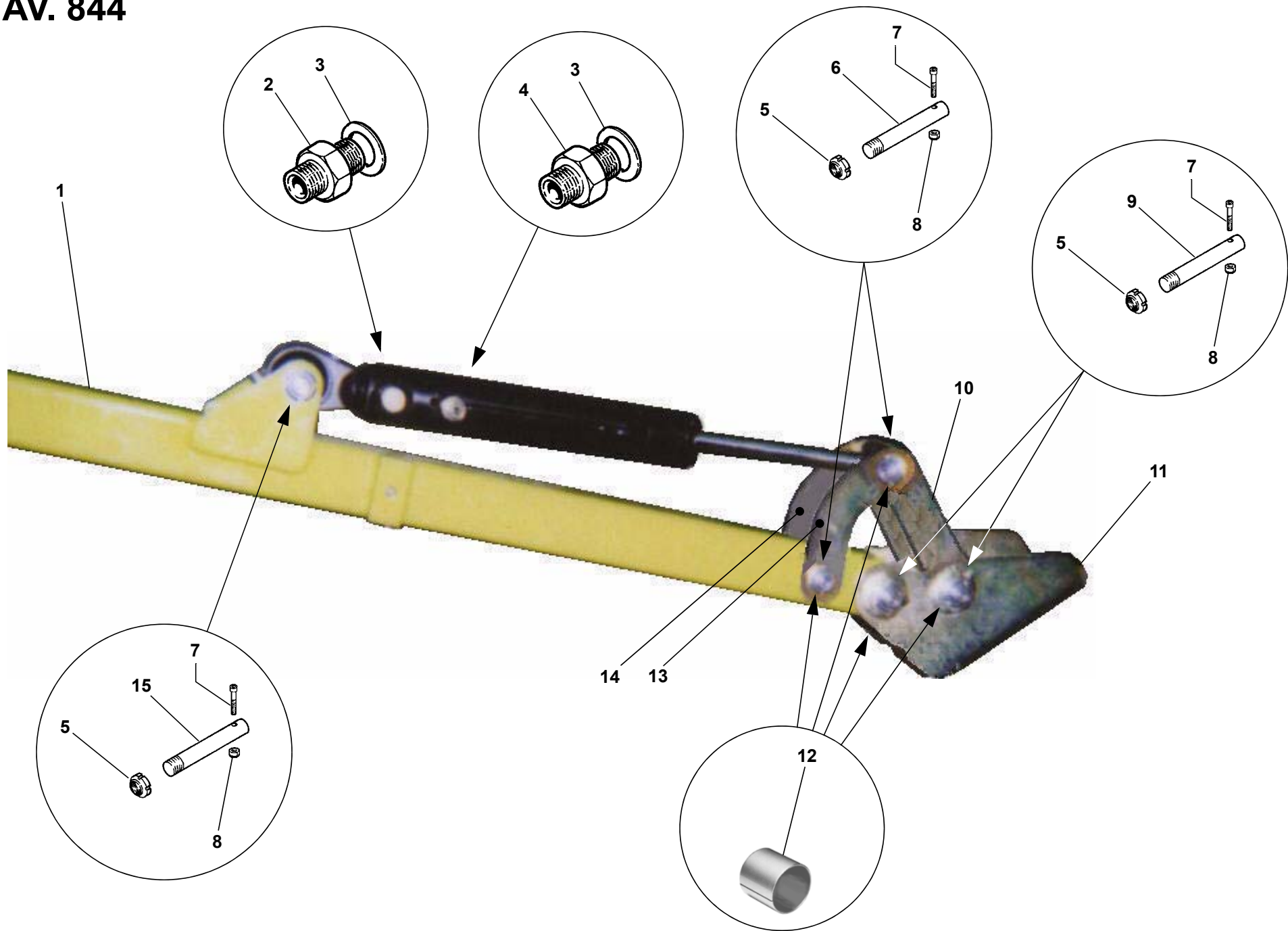
# TAV. 843

RIF.	CODICE	DESCRIZIONE	N.
1	0001490	KU 25x28x30	4
2	3010427	GREEN 275	1
	3010950	GREEN 320	1
	3010951	GREEN 400	1
	3010952	GREEN 450	1
3	0002002	1/2"	2
4	0002303	3/8"-1/4"	2
5	3010429	GREEN 275	1
	3005910	GREEN 320	1
	3009098	GREEN 400	1
	3009745	GREEN 450	1
6	1035617	M17x1	1
7	3005891		1
8	1120616	M6x45 UNI5931	1
9	1012406	M6 UNI7474	1
10	0001479	KU 25x28x25	2
11	1036625	M25x1,5	1
12	3005890	GREEN 275	1
	3005623	GREEN 320-400-450	1
13	1120820	M8x55 UNI5931	1
14	1012408	M8 UNI7474	1
15	3005917	GREEN 275	1
	3010947	GREEN 320-400-450	1
16	3005620	GREEN 275	1
	3005612	GREEN 320-400-450	1
17	1012416	M16 UNI7474	1

RIF.	CODICE	DESCRIZIONE	N.
18	3001120	16,5x35x5	1
19	3005948		2
20	3005923		1
21	1101668	M16x190 UNI5737	1
22	0002121		1
23	3005620	GREEN 275	1
	3010027	GREEN 320-400-450	1

RIF.	CODICE	DESCRIZIONE	N.

# TAV. 844



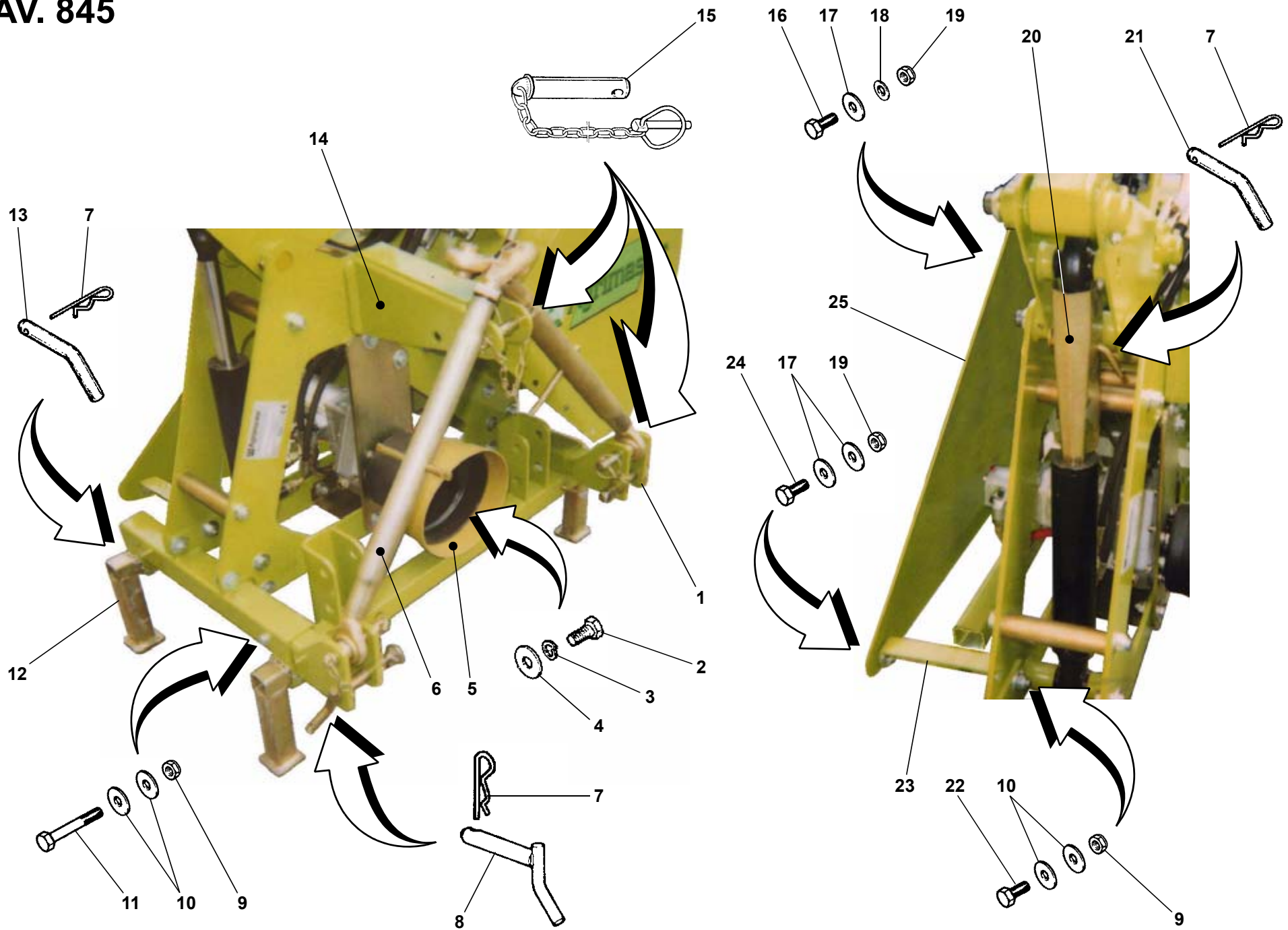
# TAV. 844

RIF.	CODICE	DESCRIZIONE	N.
1	3010428	GREEN 275	1
	3005918	GREEN 320	1
	3009097	GREEN 400	1
	3009744	GREEN 450	1
2	0002302	1/4"	1
3	0002025	1/4"	2
4	3007140	1/4" ø2	1
5	1035617	17x1	5
6	3005895		2
7	1120616	M6x45 UNI5931	5
8	1012406	M6 UNI7474	5
9	3005894		2
10	3006707		1
11	3006791		1
12	0001495	KU 18x20x25	8
13	3006708		1
14	3006709		1
15	3005881		1

RIF.	CODICE	DESCRIZIONE	N.
------	--------	-------------	----

RIF.	CODICE	DESCRIZIONE	N.
------	--------	-------------	----

# TAV. 845



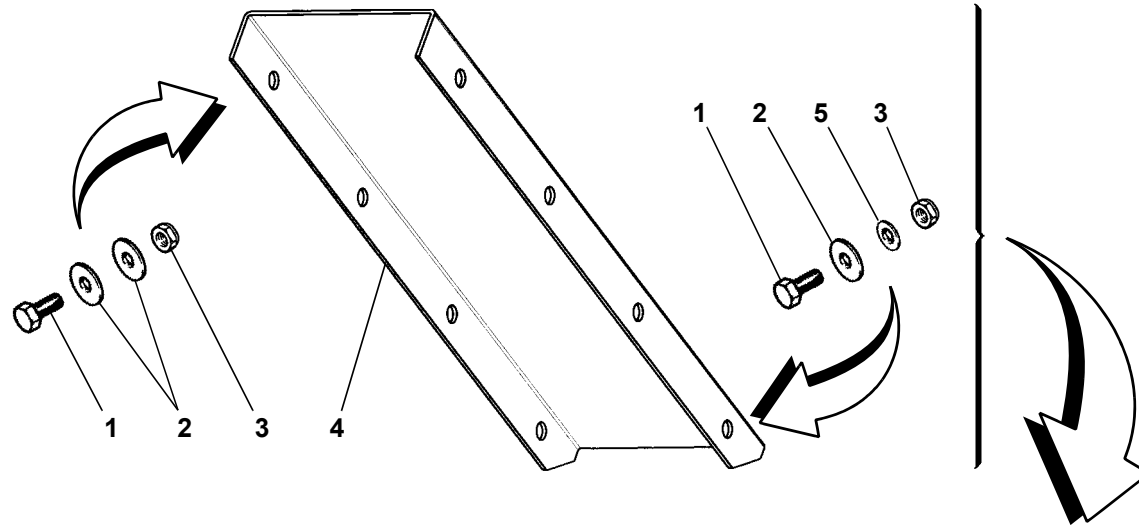
# TAV. 845

RIF.	CODICE	DESCRIZIONE	N.
1	3005920		2
2	1110804	M8x16 UNI5739	1
3	1208000	ø8 UNI1751	1
4	1309242	9x24x2 UNI6593	1
5	0003411		1
6	0003738		2
7	0002115	ø4	7
8	3000448		2
9	1012412	M12 UNI7474	3
10	1312363	ø12 UNI6593	6
11	1101230	M12x80 UNI5737	2
12	3005657		4
13	3000088		4
14	3005869		1
15	3000447		3
16	1111008	M10x25 UNI5739	4
17	1310303	10x30x3 UNI6593	6
18	1110000	ø10 UNI6592	4
19	1012410	M10 UNI7474	5
20	3005938		1
21	3000579		1
22	1111216	M12x45 UNI5739	1
23	3005932		1
24	1111010	M10x30 UNI5739	1
25	3005874		1

RIF.	CODICE	DESCRIZIONE	N.
------	--------	-------------	----

RIF.	CODICE	DESCRIZIONE	N.
------	--------	-------------	----

**TAV. 846**



**Anteriore-Avant-Front-Frontanbau-Anterior**

6

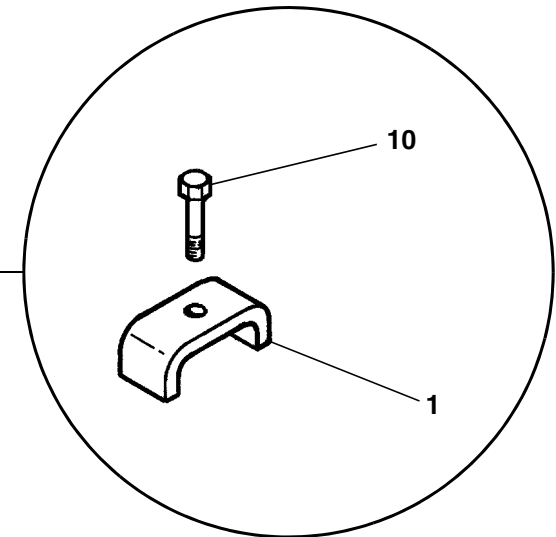
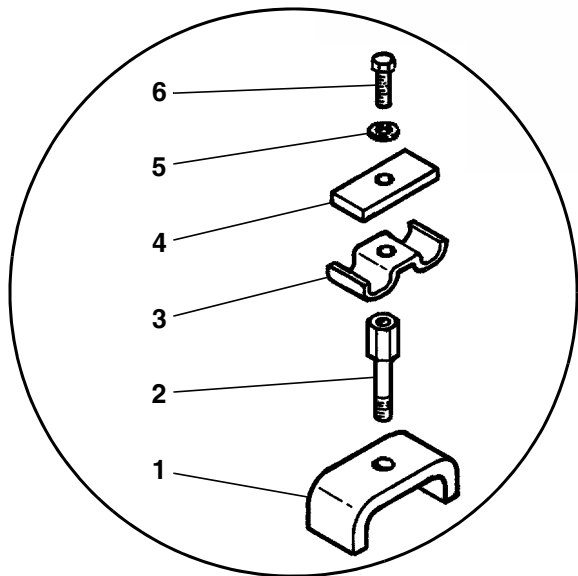
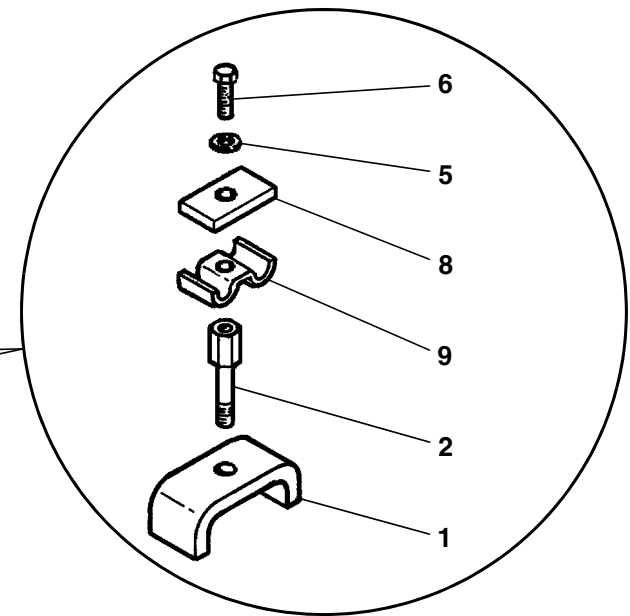
# TAV. 846

RIF.	CODICE	DESCRIZIONE	N.
1	1111008	M10x25 UNI5739	8
2	1310303	10x30x3 UNI6593	12
3	1012410	M10 UNI7474	8
4	3005946		1
5	1110000	ø10 UNI6592	4
6	3005947		1

RIF.	CODICE	DESCRIZIONE	N.
------	--------	-------------	----

RIF.	CODICE	DESCRIZIONE	N.
------	--------	-------------	----

# TAV. 847





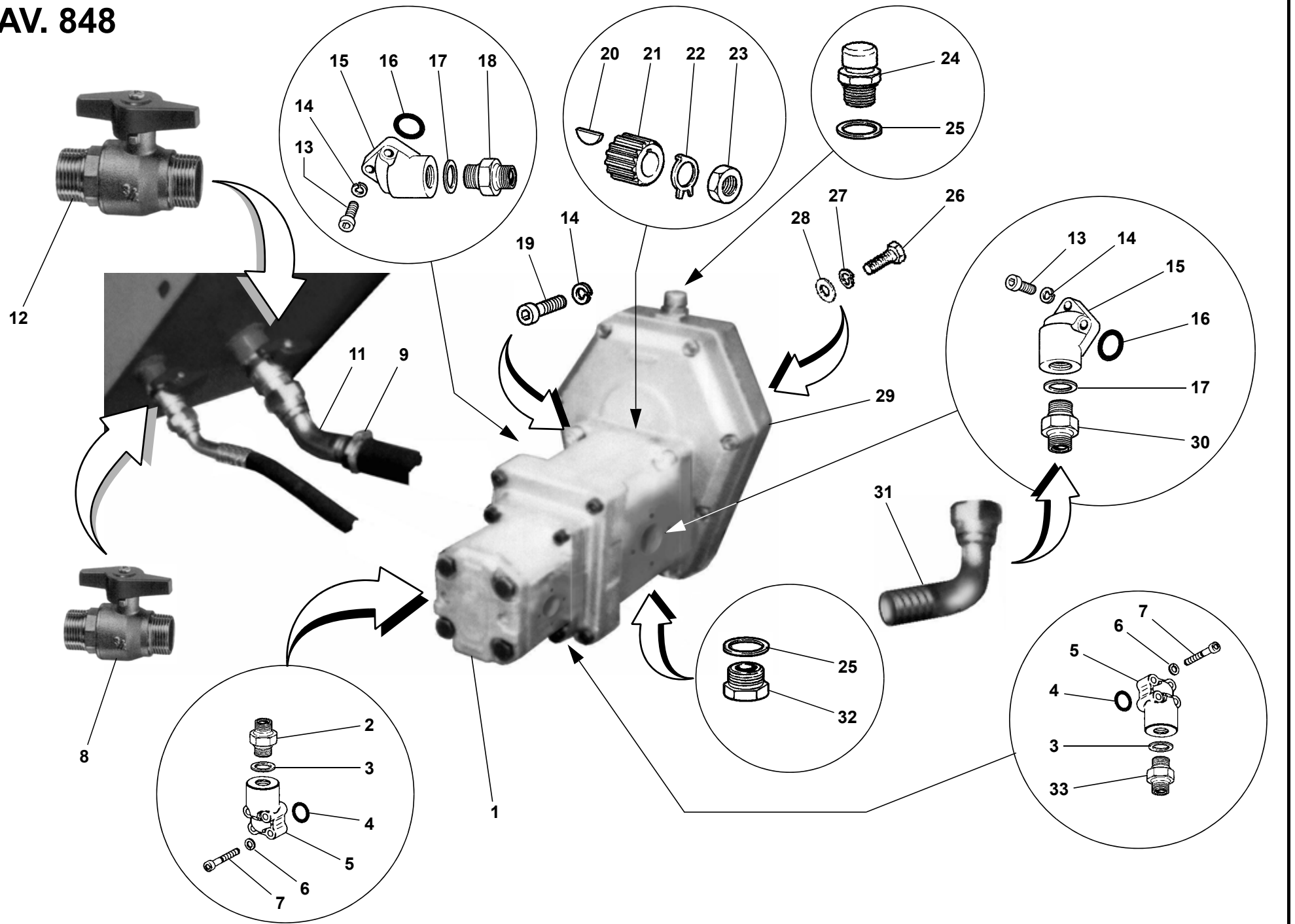
# TAV. 847

RIF.	CODICE	DESCRIZIONE	N.
1	3005928	GREEN 275	3
	3005928	GREEN 320	4
	3005928	GREEN 400	6
	3005928	GREEN 450	7
2	3005941	GREEN 275	2
	3005941	GREEN 320	3
	3005941	GREEN 400	5
	3005941	GREEN 450	6
3	3005699		1
4	3005701		1
5	1208000	ø8 UNI1751 GREEN 275	2
	1208000	ø8 UNI1751 GREEN 320	3
	1208000	ø8 UNI1751 GREEN 400	5
	1208000	ø8 UNI1751 GREEN 450	6
6	1110804	M8x16 UNI5739 GREEN 275	2
	1110804	M8x16 UNI5739 GREEN 320	3
	1110804	M8x16 UNI5739 GREEN 400	5
	1110804	M8x16 UNI5739 GREEN 450	6
7	3006529		1
8	3005700	GREEN 275	1
	3005700	GREEN 320	2
	3005700	GREEN 400	4
	3005700	GREEN 450	5
9	3005698	GREEN 275	1
	3005698	GREEN 320	2
	3005698	GREEN 400	4

RIF.	CODICE	DESCRIZIONE	N.
	3005698	GREEN 450	5
10	1101016	M10x45 UNI5737	1

RIF.	CODICE	DESCRIZIONE	N.

# TAV. 848



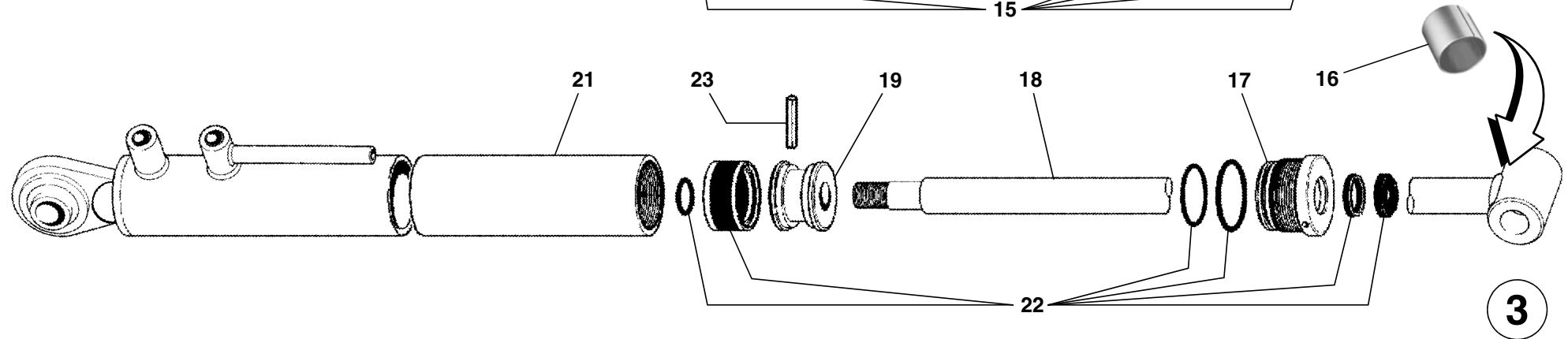
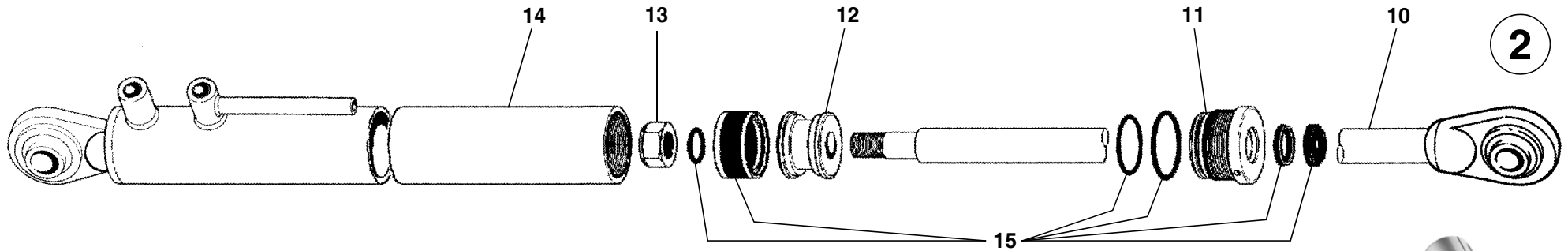
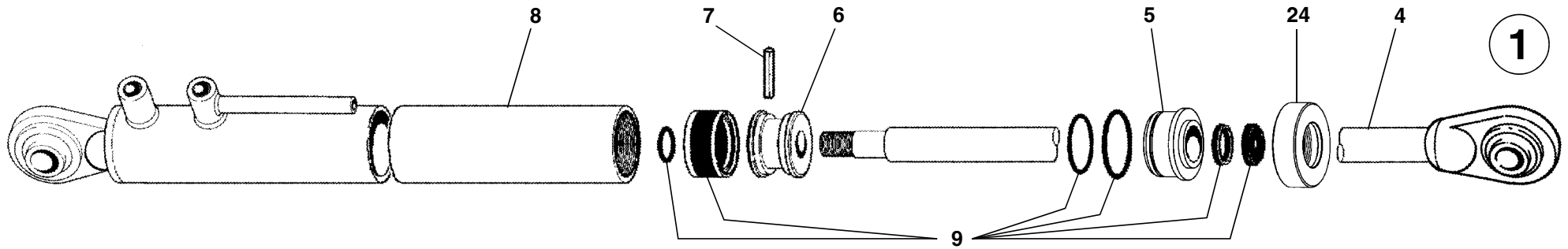
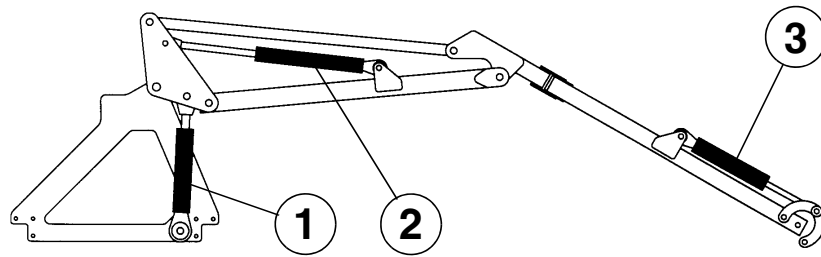
# TAV. 848

RIF.	CODICE	DESCRIZIONE	N.
1	0003504		1
2	0002300	1/2"-1/4"	1
3	0002021	1/2"	2
4	0001700	OR 3062	2
5	0002459	1/2"	2
6	1206000	ø6 UNI1751	8
7	1120614	ø6 UNI5931	8
8	0003510	3/8"	1
9	0002112	15x24x12	2
11	0002398	3/4"x45°	1
12	0003509	3/4"	1
13	1120808	M8x25 UNI5931	6
14	1208000	ø8 UNI1751	10
15	0002309	3/4"x40	2
16	0001701	OR 132	2
17	0002026	3/4"	2
18	0002310	3/4"-1/2"	1
19	1120810	M8x30 UNI5931	1
20	2001051	3,2x6,5 UNI6606	1
21	0002901		1
22	0003536		1
23	1021512	M12x1,5 UNI5589	1
24	0002655	3/8"	1
25	0002020	3/8"	3
26	1111008	M10x25 UNI5739	4
27	1210000	ø10 UNI6592	1

RIF.	CODICE	DESCRIZIONE	N.
28	1110000	ø10 UNI6592	1
29	0003506		1
30	0002306	3/4"-3/4"	1
31	0002334	3/4"x90°	1
32	0004430	3/8"	1
33	0002304	1/2"-3/8"	1

RIF.	CODICE	DESCRIZIONE	N.
------	--------	-------------	----

# TAV. 849



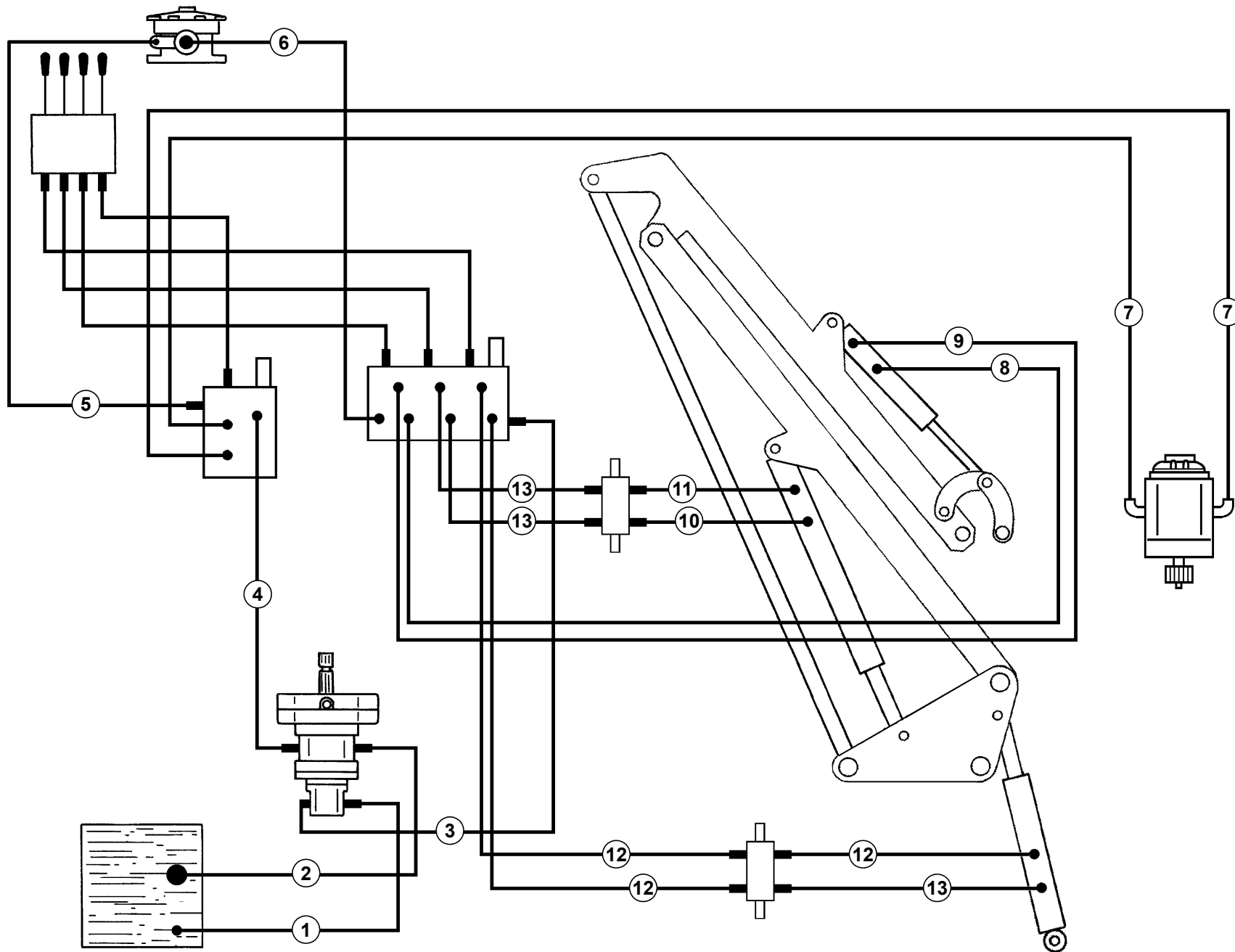
# TAV. 849

RIF.	CODICE	DESCRIZIONE	N.
1	3009916		1
2	3005900		1
3	3006716		1
4	3010959		1
5	3010957		1
6	3010956		1
7	1605050	ø5x50 UNI6873	1
8	3010960		1
9	0001921		1
10	3007192		1
11	3007193		1
12	3009317		1
13	1604035	ø4x35 UNI6873	1
14	3007195		1
15	0001901		1
16	0001495	KU 18x20x25	1
17	3007197		1
18	3007196		1
19	3007198		1
21	3007199		1
22	0001902		1
23	1605035	ø5x36 UNI6873	1
24	3010958		1

RIF.	CODICE	DESCRIZIONE	N.
------	--------	-------------	----

RIF.	CODICE	DESCRIZIONE	N.
------	--------	-------------	----

# TAV. 850



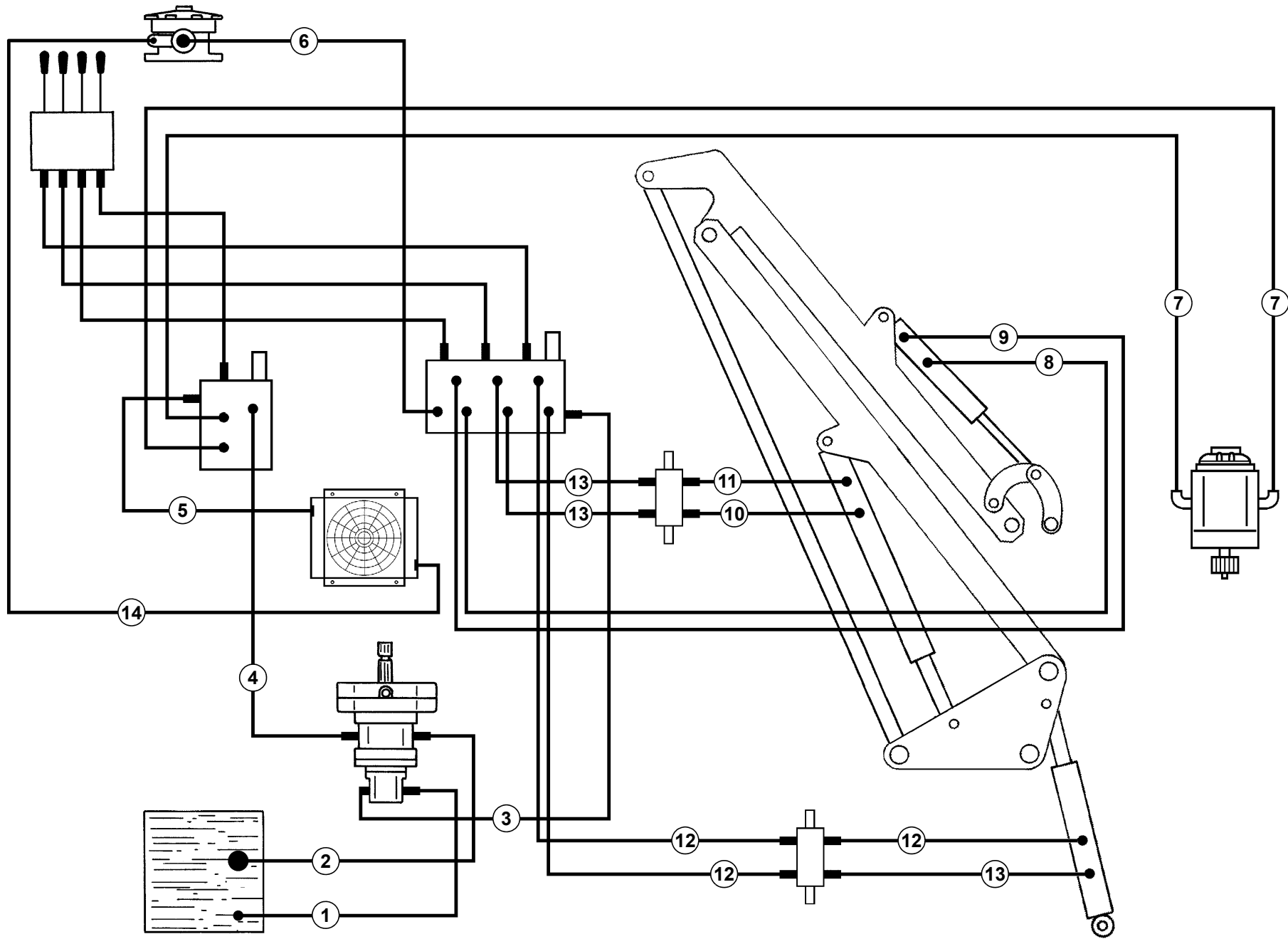
# TAV. 850

RIF.	CODICE	DESCRIZIONE	N.
1	0004043		1
2	0002222		1
3	0003923		1
	0003940	Anteriore - Avant - Front Frontanbau - Anterior	1
4	0002649		1
	0003939	Anteriore - Avant - Front Frontanbau - Anterior	1
5	0002628		1
6	0003925		1
7	0005729	GREEN 275	2
	0003926	GREEN 320	2
	0004061	GREEN 400	2
	0005658	GREEN 450	2
8	3005728	GREEN 275	1
	0003919	GREEN 320	1
	0004059	GREEN 400	1
	0005623	GREEN 450	1
9	0005727	GREEN 275	1
	0003854	GREEN 320	1
	0004060	GREEN 400	1
	0005657	GREEN 450	1
10	0003929		1
	0003922	Anteriore - Avant - Front Frontanbau - Anterior	1
11	0003930		1
	0003970	Anteriore - Avant - Front Frontanbau - Anterior	1

RIF.	CODICE	DESCRIZIONE	N.
12	0003921		3
13	0002758		3

RIF.	CODICE	DESCRIZIONE	N.

# TAV. 850/1





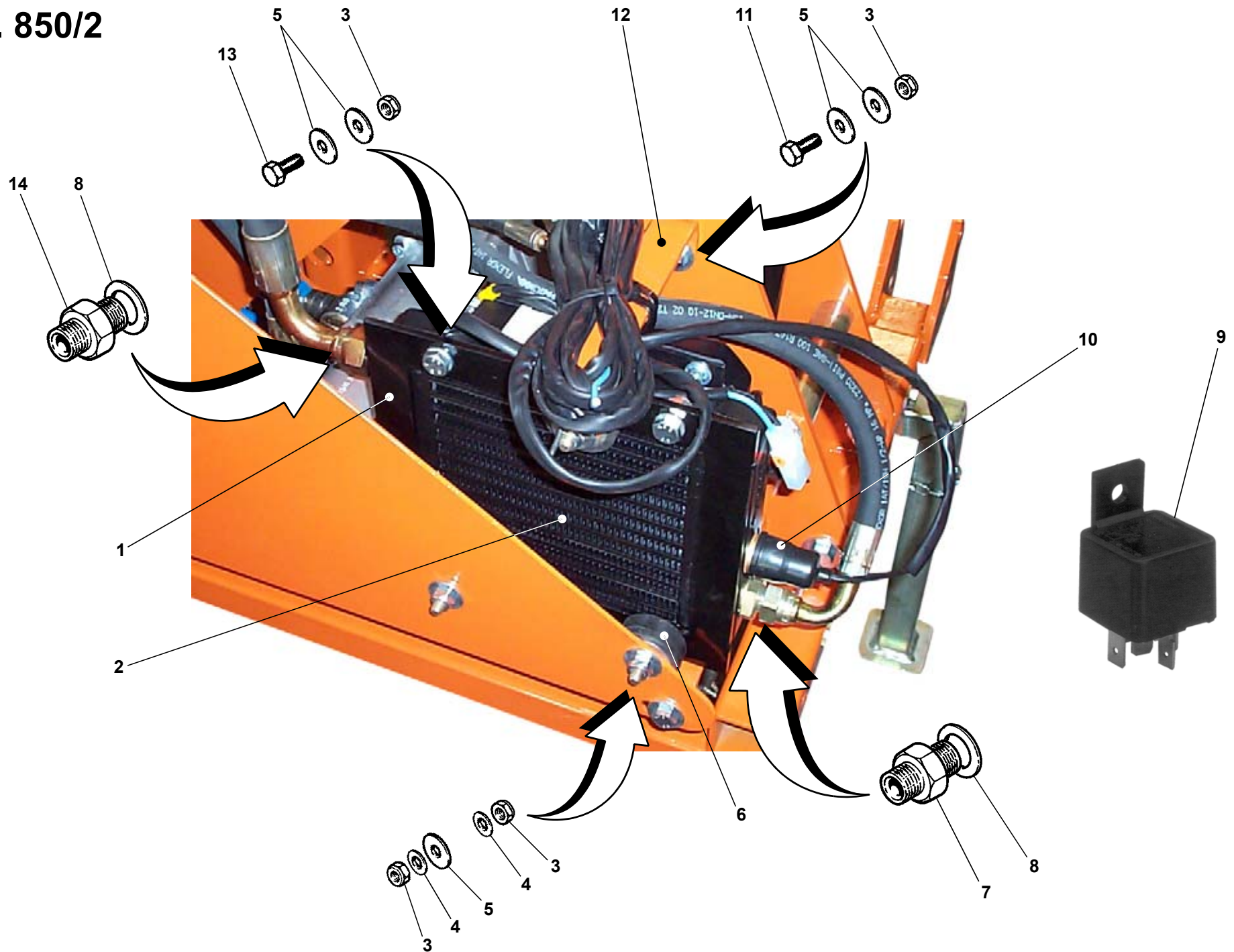
# TAV. 850/1

RIF.	CODICE	DESCRIZIONE	N.
1	0004043		1
2	0002222		1
3	0003923		1
	0003940	Anteriore - Avant - Front Frontanbau - Anterior	1
4	0002649		1
	0003939	Anteriore - Avant - Front Frontanbau - Anterior	1
5	0002649		1
	0004036	Anteriore - Avant - Front Frontanbau - Anterior	1
6	0003925		1
7	0005729	GREEN 275	2
	0003926	GREEN 320	2
	0004061	GREEN 400	2
	0005658	GREEN 450	2
8	3005728	GREEN 275	1
	0003919	GREEN 320	1
	0004059	GREEN 400	1
	0005623	GREEN 450	1
9	0005727	GREEN 275	1
	0003854	GREEN 320	1
	0004060	GREEN 400	1
	0005657	GREEN 450	1
10	0003929		1
	0003922	Anteriore - Avant - Front Frontanbau - Anterior	1
11	0003930		1

RIF.	CODICE	DESCRIZIONE	N.
	0003970	Anteriore - Avant - Front Frontanbau - Anterior	1
12	0003921		3
13	0002758		3
14	0003999		1

RIF.	CODICE	DESCRIZIONE	N.

# TAV. 850/2



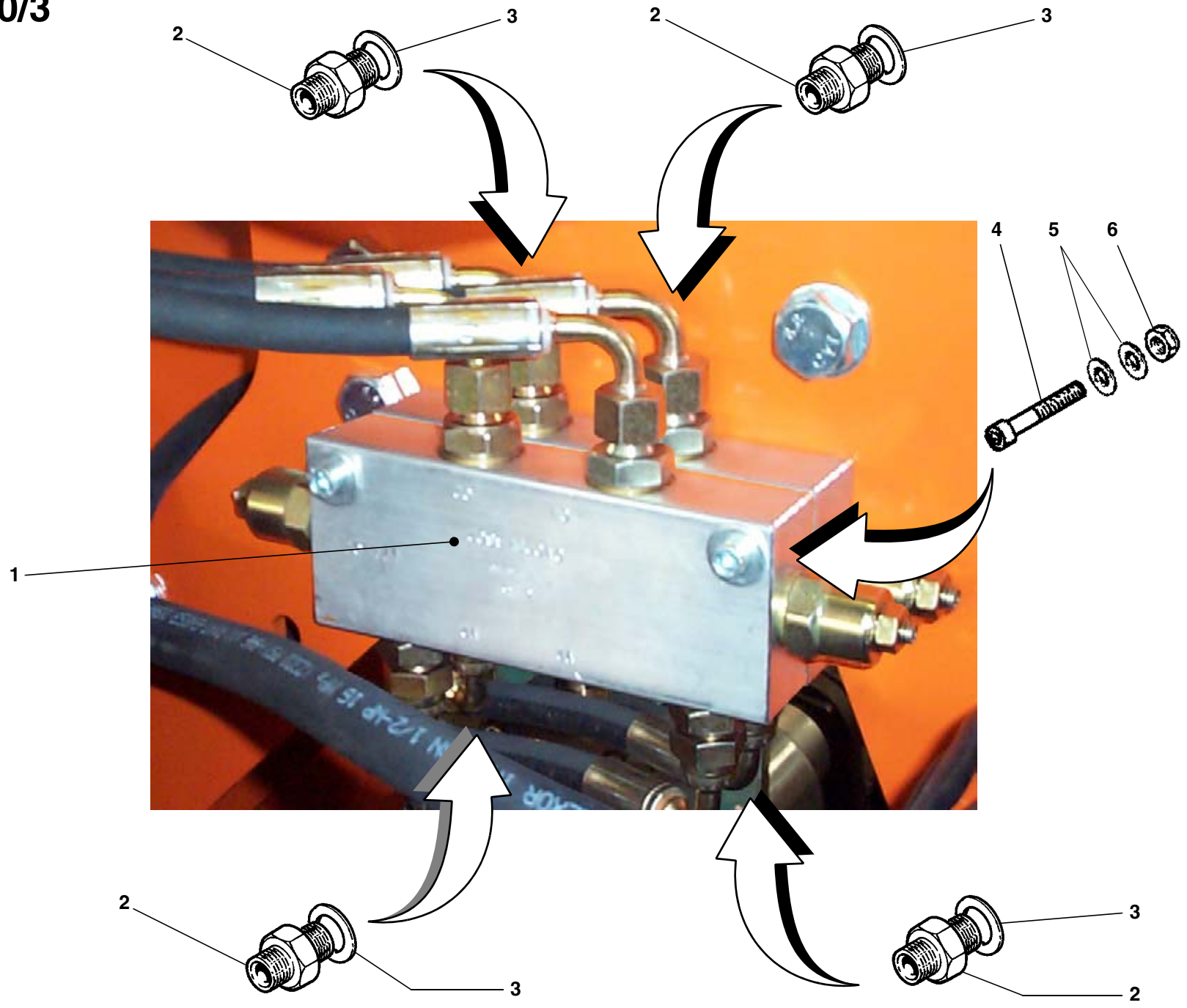
# TAV. 850/2

RIF.	CODICE	DESCRIZIONE	N.
1	3007782		1
2	0004110		1
3	1012410	M10 UNI7474	9
4	1110000	∅10 UNI6592	6
5	1310303	∅10 UNI6593	9
6	0002122		3
7	0002310	3/4"-1/2"	1
8	0002026	3/4"	2
9	2000827		1
10	2000740		1
11	1111010	M10x30 UNI5739	1
12	3005932		1
13	1111008	M10x25 UNI5739	2
14	0002306	3/4"	1

RIF.	CODICE	DESCRIZIONE	N.
------	--------	-------------	----

RIF.	CODICE	DESCRIZIONE	N.
------	--------	-------------	----

# TAV. 850/3



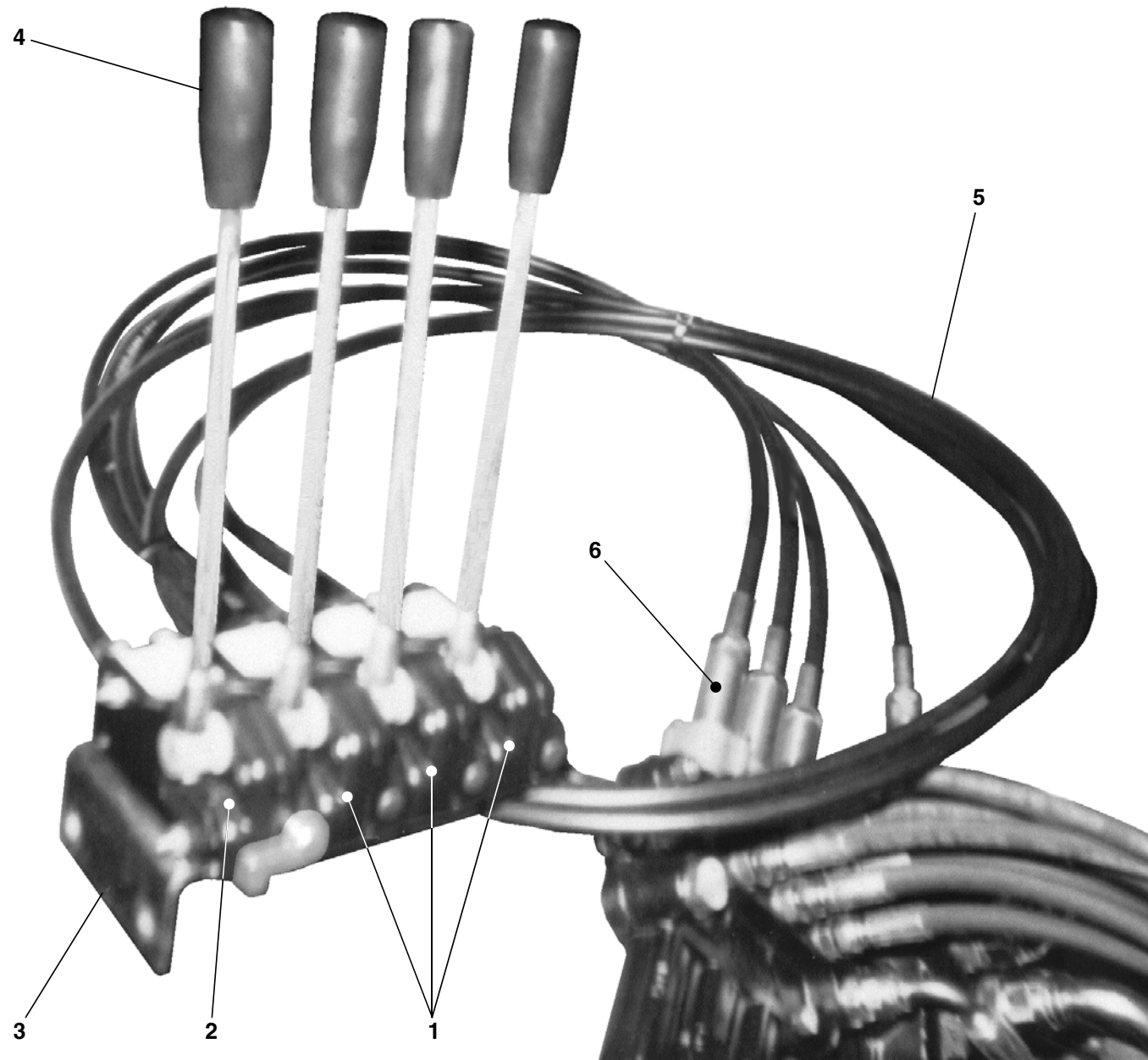
# TAV. 850/3

RIF.	CODICE	DESCRIZIONE	N.
1	0008650		2
2	0002303	3/8"-1/4"	8
3	0002020	3/8"	8
4	1100634	M6x90 UNI5737	2
5	1306242	ø6x24x2	4
6	1012406	M6 UNI7474	2

RIF.	CODICE	DESCRIZIONE	N.
------	--------	-------------	----

RIF.	CODICE	DESCRIZIONE	N.
------	--------	-------------	----

TAV. 851



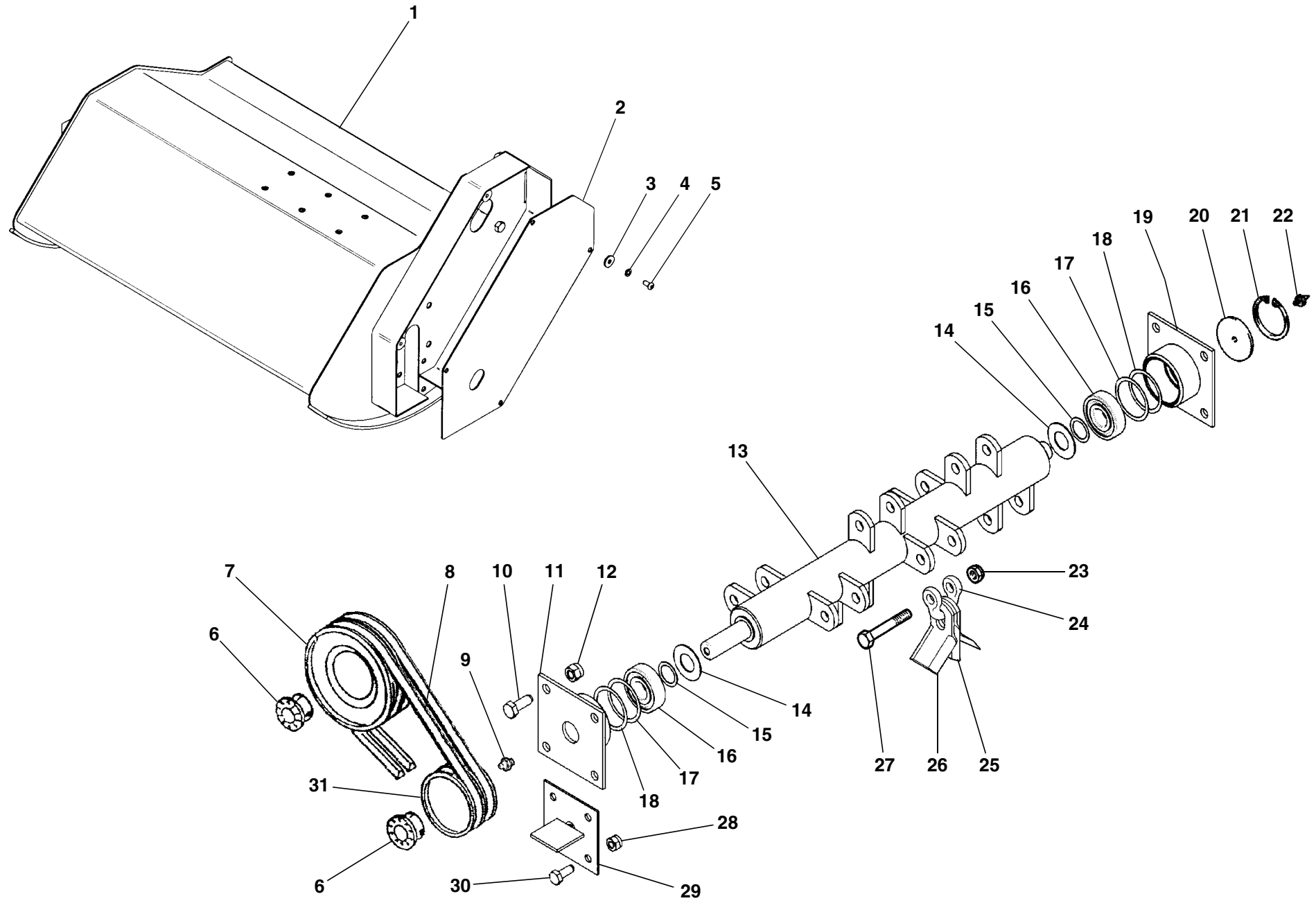
# TAV. 851

RIF.	CODICE	DESCRIZIONE	N.
1	0002959		3
2	0002991		1
3	3005722		1
4	0002987		4
5	0003533		4
6	0002958		4

RIF.	CODICE	DESCRIZIONE	N.
------	--------	-------------	----

RIF.	CODICE	DESCRIZIONE	N.
------	--------	-------------	----

# TAV. 852





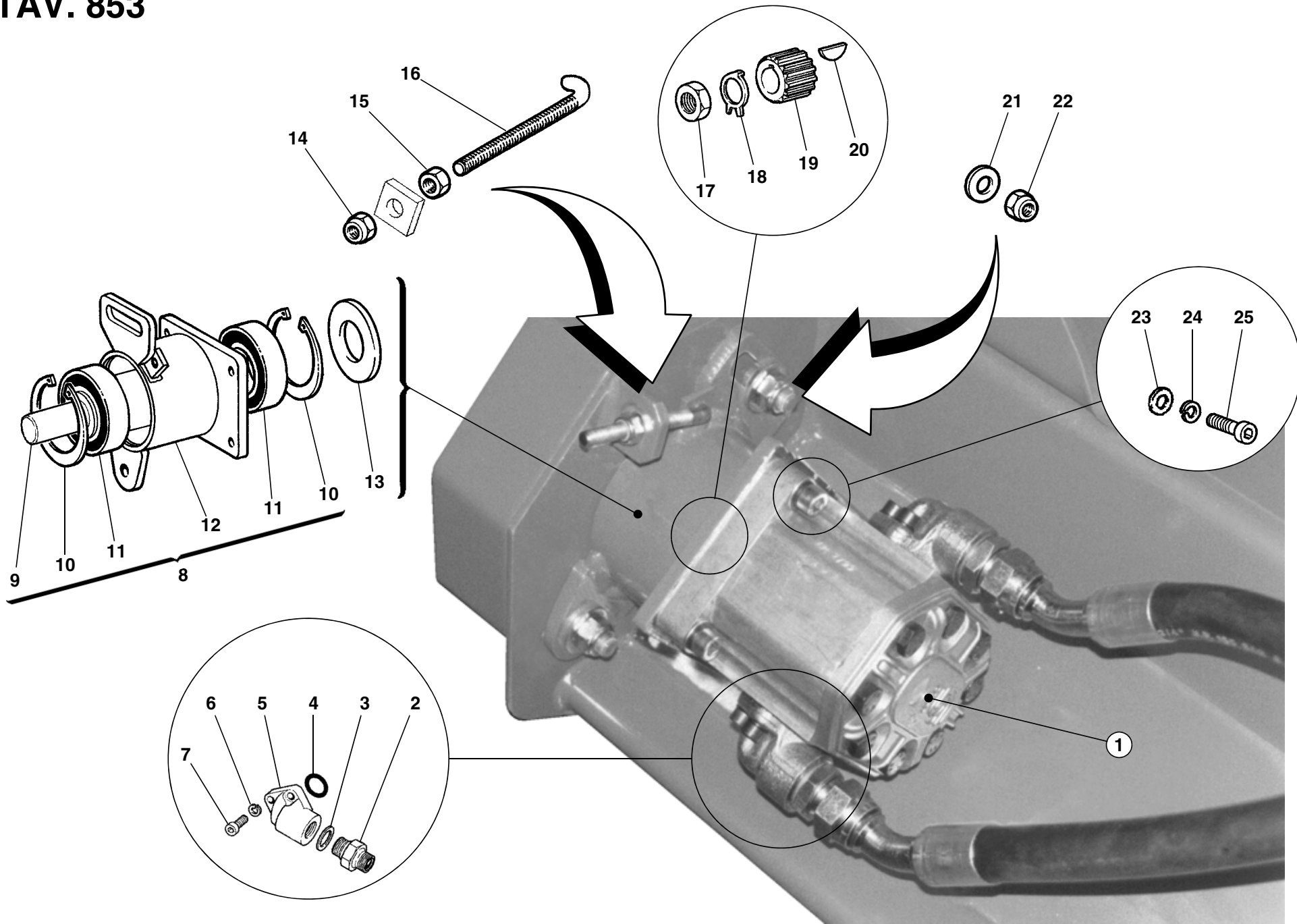
# TAV. 852

RIF.	CODICE	DESCRIZIONE	N.
1	3005935	G 60	1
	3006773	G 80	1
2	3005840		1
3	1309242	ø8 UNI6593	4
4	1508150	ø8 UNI6798A	4
5	1110804	M8x16 UNI5739	4
6	0001343	25x55	2
7	3005981	180x1 SPA	1
8	0001026	SPA-X 1060	1
9	0002654	M10x1	1
10	1111208	M12x25 UNI5739	8
11	3005848	Sx	1
12	1012412	M12 UNI7474	8
13	3005905	G 60	1
	3006771	G 80	1
14	3000486		2
15	3002776	25,5x34,5x0,8	2
16	0001494	1305	2
17	3004488	51,5x61,5x0,35	4
18	3002336	51,5x61x0,5	4
19	3005847	Dx	1
20	3005922		1
21	1020062	Seeger I 62	1
22	0002659	M6	1
23	1012414	M14 UNI7474 G 60	8
	1012414	M14 UNI7474 G 80	12

RIF.	CODICE	DESCRIZIONE	N.
24	3005676	G 60	8
	3005676	G 80	12
25	3005675	G 60	8
	3005675	G 80	12
26	3005674	G 60	16
	3005674	G 80	24
27	1101434	M14x90 UNI5737 G 60	8
	1101434	M14x90 UNI5737 G 80	12
28	1012410	M10 UNI7474 G 60	8
	1012410	M10 UNI7474 G 80	12
29	3005844		1
30	1111006	M10x20 UNI5739	4
31	3005980	160x1 SPA	1

RIF.	CODICE	DESCRIZIONE	N.

# TAV. 853



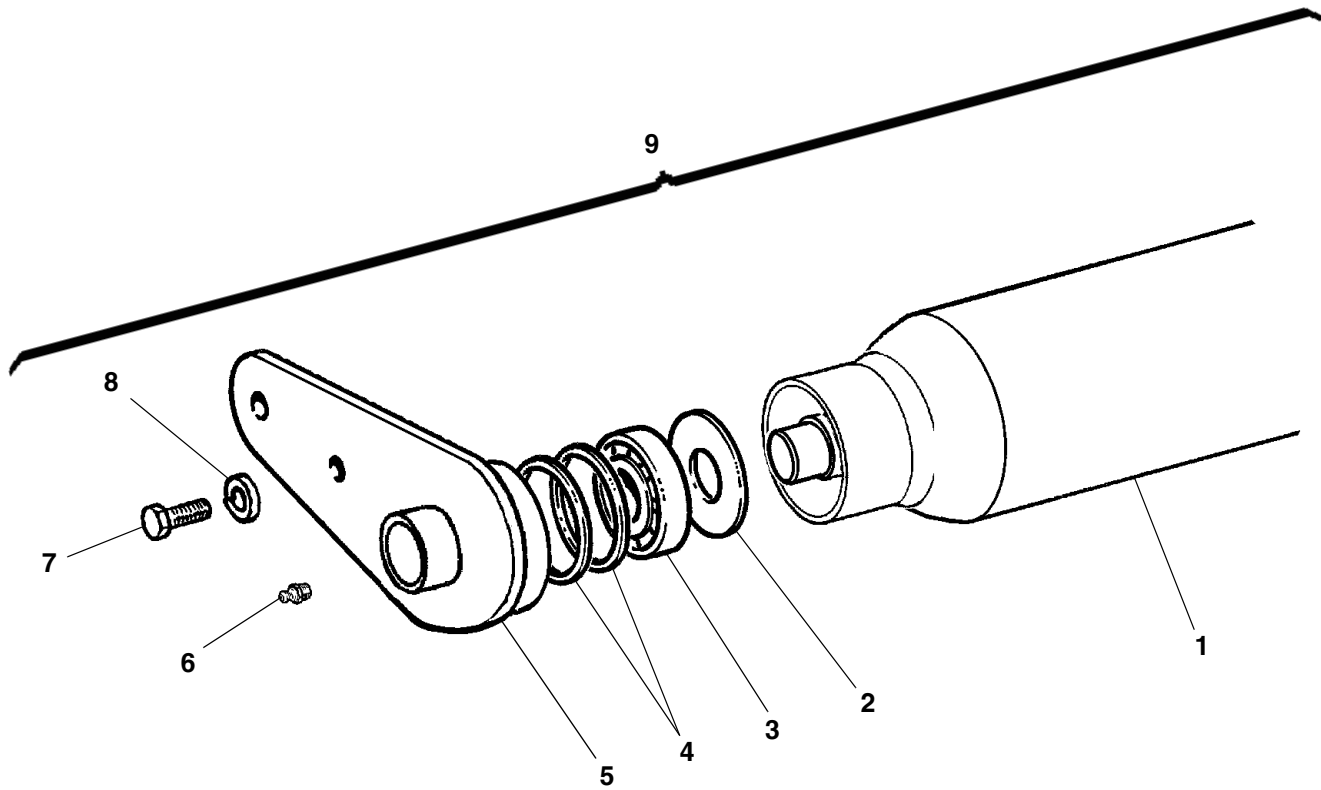
# TAV. 853

RIF.	CODICE	DESCRIZIONE	N.
1	0003505		1
2	0002310	3/4"-1/2"	2
3	0002026	3/4"	2
4	0001701	OR 132	2
5	0002309	3/4"x40	2
6	1208000	ø8 UNI1751	4
7	1120810	M8x30 UNI5931	4
8	3005936		1
9	3005853		1
10	1020068	Seeger I 68 UNI7437	2
11	0001493	6008 2RS	2
12	3005852		1
13	3005921		1
14	1012410	M10 UNI7474	1
15	1012510	M10 UNI5588	1
16	3005626		1
17	1021512	M12x1,5 UNI5589	1
18	0002900		1
19	0003515		1
20	1551006	4x6,5x16 UNI6606	1
21	1312363	ø12 UNI6593	4
22	1012412	M12 UNI7474	2
23	1108000	ø8 UNI6592	4
24	1208000	ø8 UNI1751	4
25	1120810	M8x30 UNI5931	4

RIF.	CODICE	DESCRIZIONE	N.
------	--------	-------------	----

RIF.	CODICE	DESCRIZIONE	N.
------	--------	-------------	----

# TAV. 854



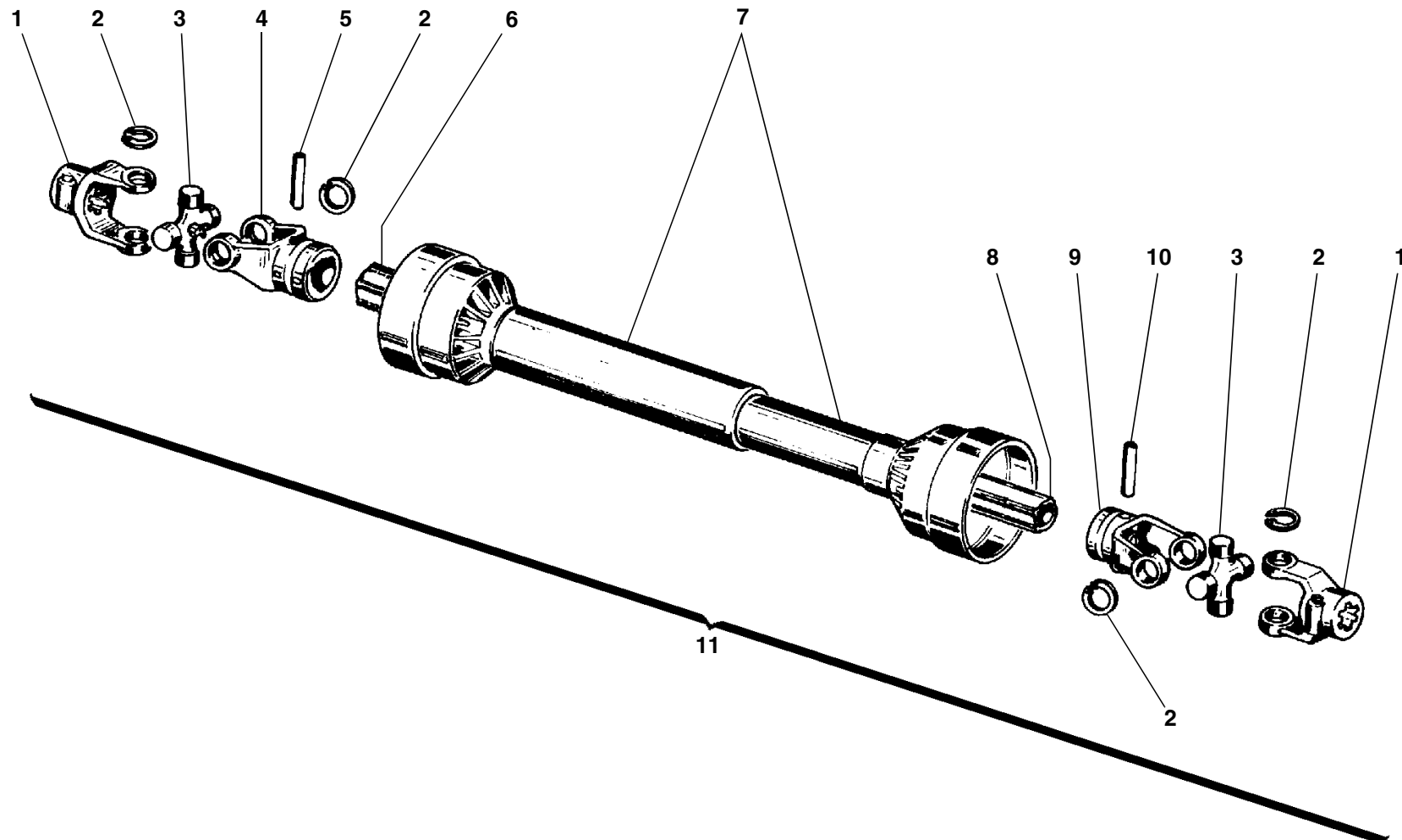
# TAV. 854

RIF.	CODICE	DESCRIZIONE	N.
1	3005911	G 60	1
	3006772	G 80	1
2	3000486		2
3	0001411	6205 2RS	2
4	3000180	45x51,5x1,5	6
5	3005491		2
6	0002654	M10x1	2
7	1111006	M10x20 UNI5739	4
8	1210000	ø10 UNI1751	4
9	8815037	G 60	1
	8815048	G 80	1

RIF.	CODICE	DESCRIZIONE	N.
------	--------	-------------	----

RIF.	CODICE	DESCRIZIONE	N.
------	--------	-------------	----

# TAV. 855



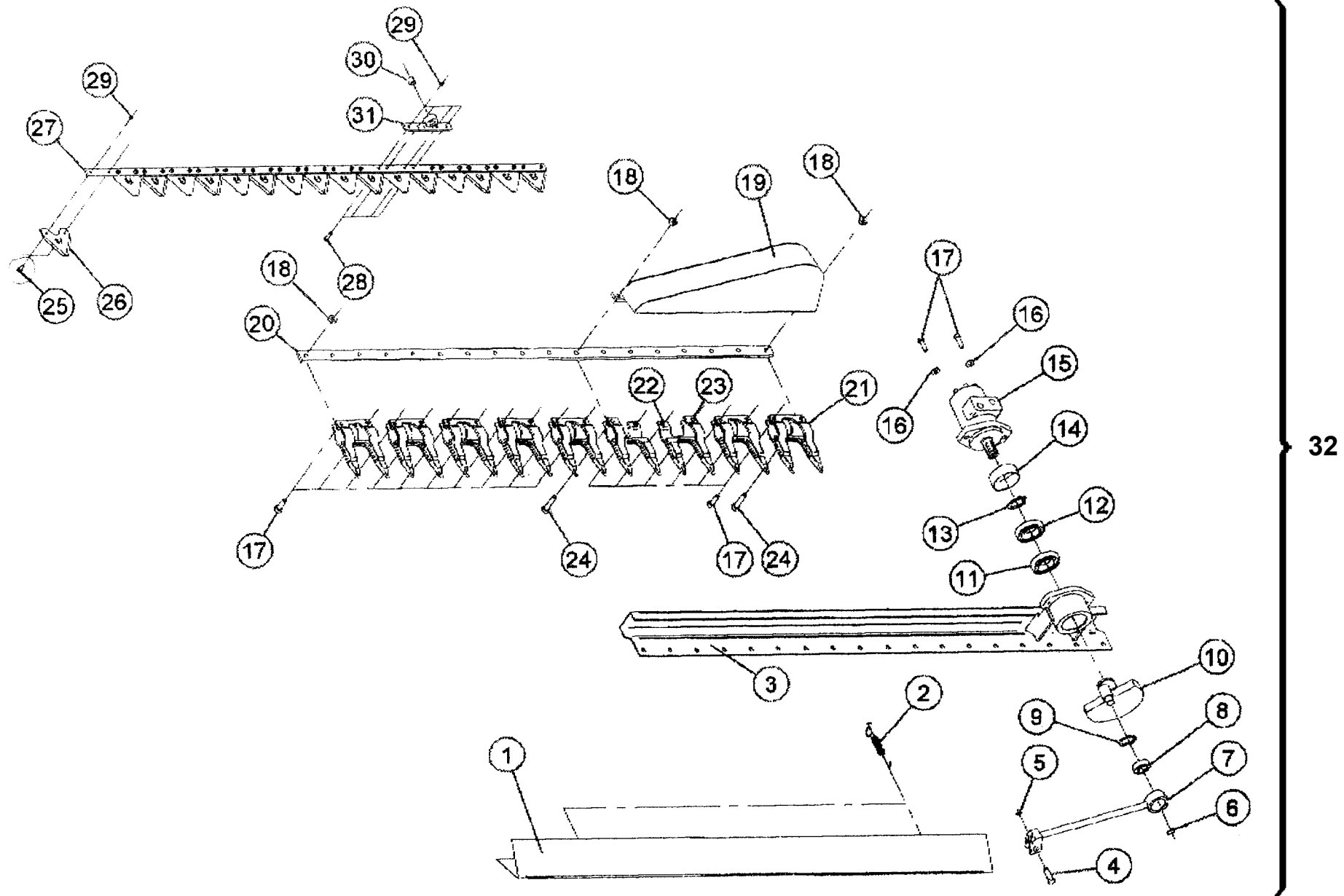
# TAV. 855

RIF.	CODICE	DESCRIZIONE	N.
1	0003122		2
2	0003123		8
3	0003125		2
4	0003126		1
5	0003215		1
6	0003216		1
7	0003417		1
8	0003218		1
9	0003127		1
10	0003219		1
11	0003008		1

RIF.	CODICE	DESCRIZIONE	N.
------	--------	-------------	----

RIF.	CODICE	DESCRIZIONE	N.
------	--------	-------------	----

# TAV. 856





# TAV. 856

RIF.	CODICE	DESCRIZIONE	N.
1	0008500		1
2	0008501		2
3	0008502		1
4	0008503		1
5	0008504		1
6	0008505		1
7	0008506		1
8	0008507		1
9	0008508		1
10	0008509		1
11	0008510		1
12	0008511		1
13	0008512		1
14	0008513	L=25,3	1
	0008514	L=22,3	1
15	0008515		1
16	1110000	ø10 UNI6592	2
17	1111010	M10x30 UNI5739	18
18	1011510	M10 UNI5589	18
19	0008516		1
20	0008517		1
21	0008518		7
22	0008519		1
23	0008520		1
24	1111012	M10x35 UNI5739	2
25	0008521		30

RIF.	CODICE	DESCRIZIONE	N.
26	0008522		17
27	0008523		1
28	0008524		4
29	0008525		34
30	0008526		1
31	0008527		1
32	0008554		1

RIF.	CODICE	DESCRIZIONE	N.
------	--------	-------------	----

