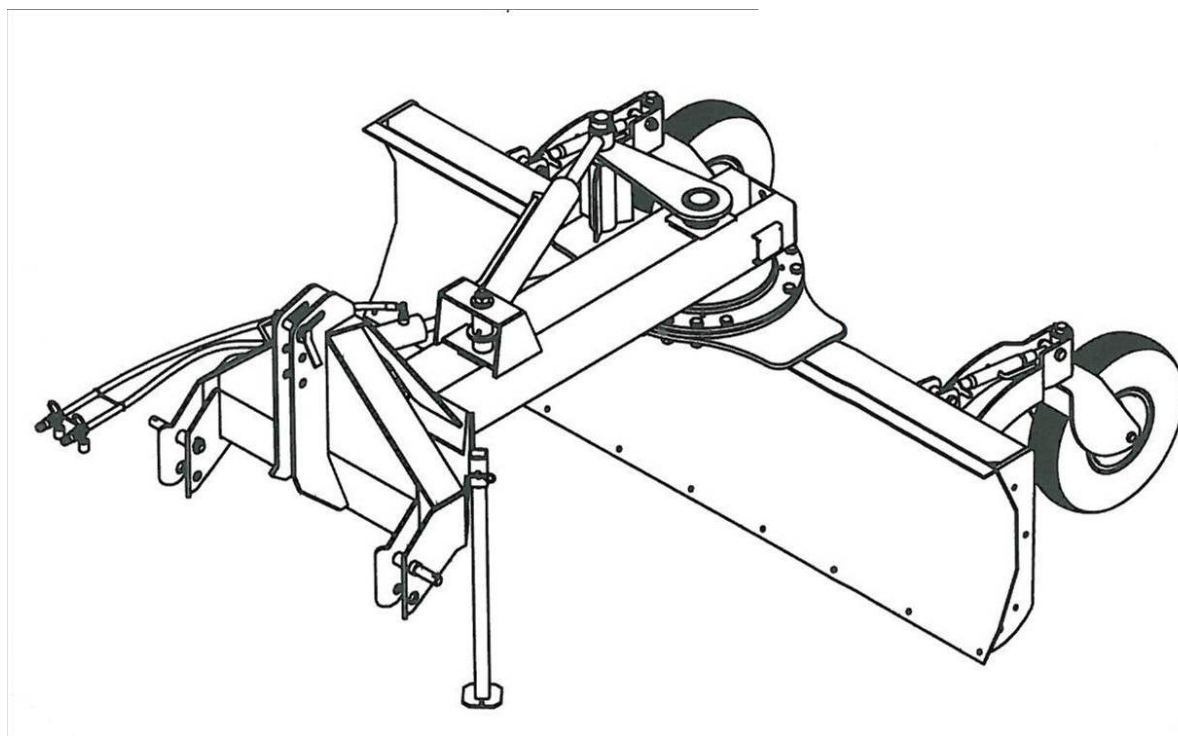


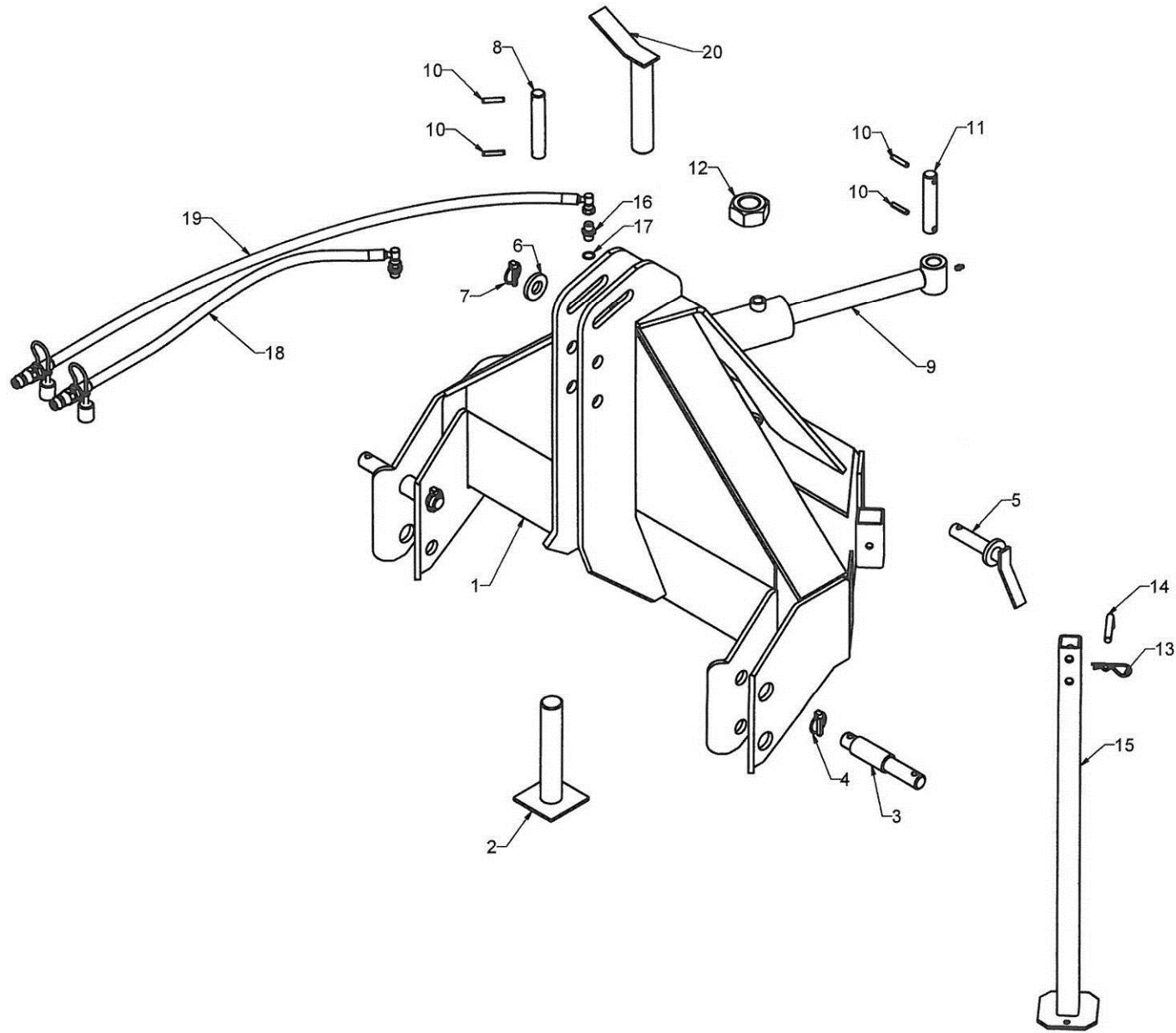
Fransgård

Reservedele
Resevdelar
Spare parts
Reservdelar
Ersatzteile
Pièces détachées
Varaosaluettelo



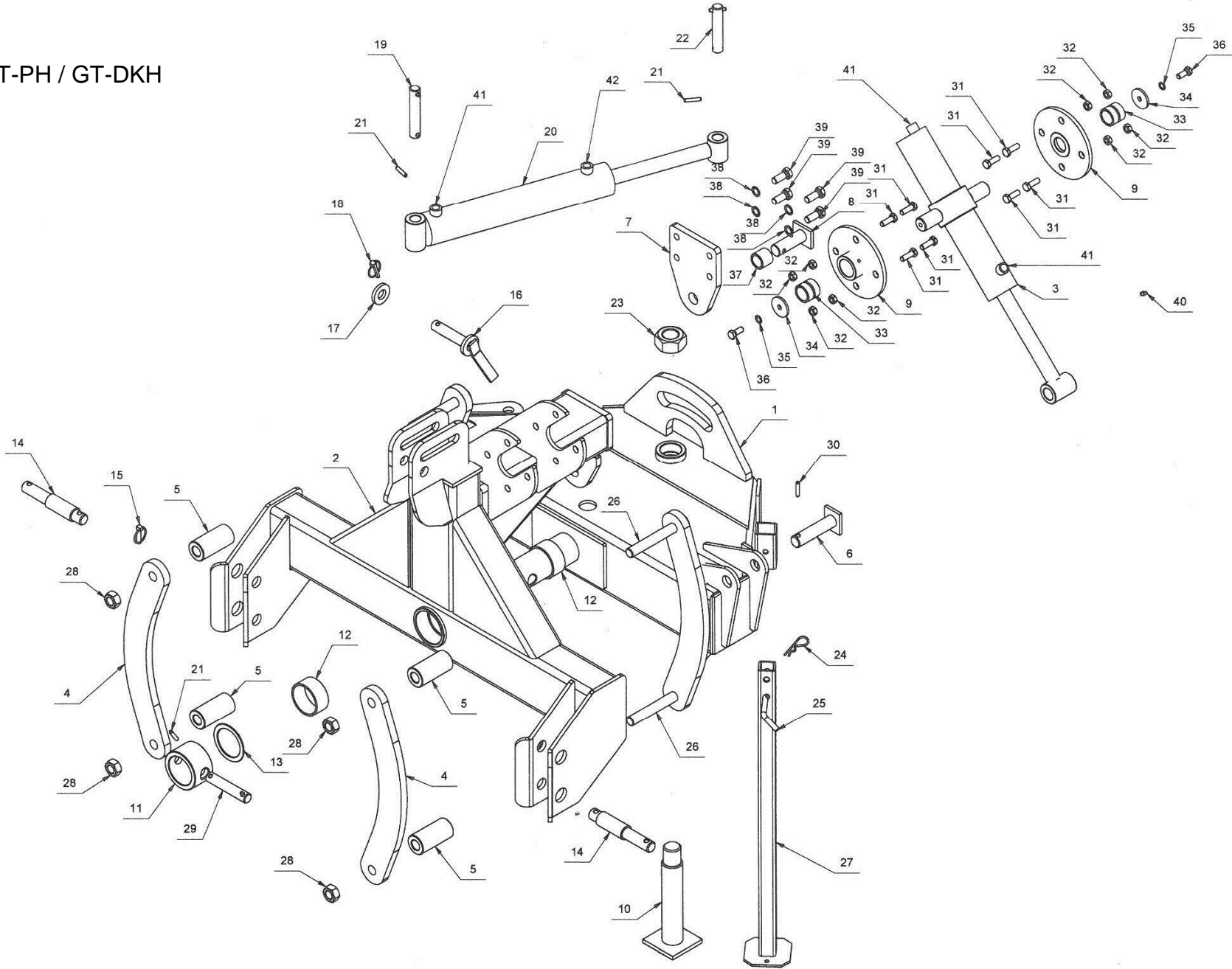
Planeringskær
Planeringskär
Leveler
Planierschild
Lame niveleuse
Takalanat

GT-250 DK
GT-250DKH
GT-275 DK
GT-275DKH
GT-300 DK
GT-300DKH



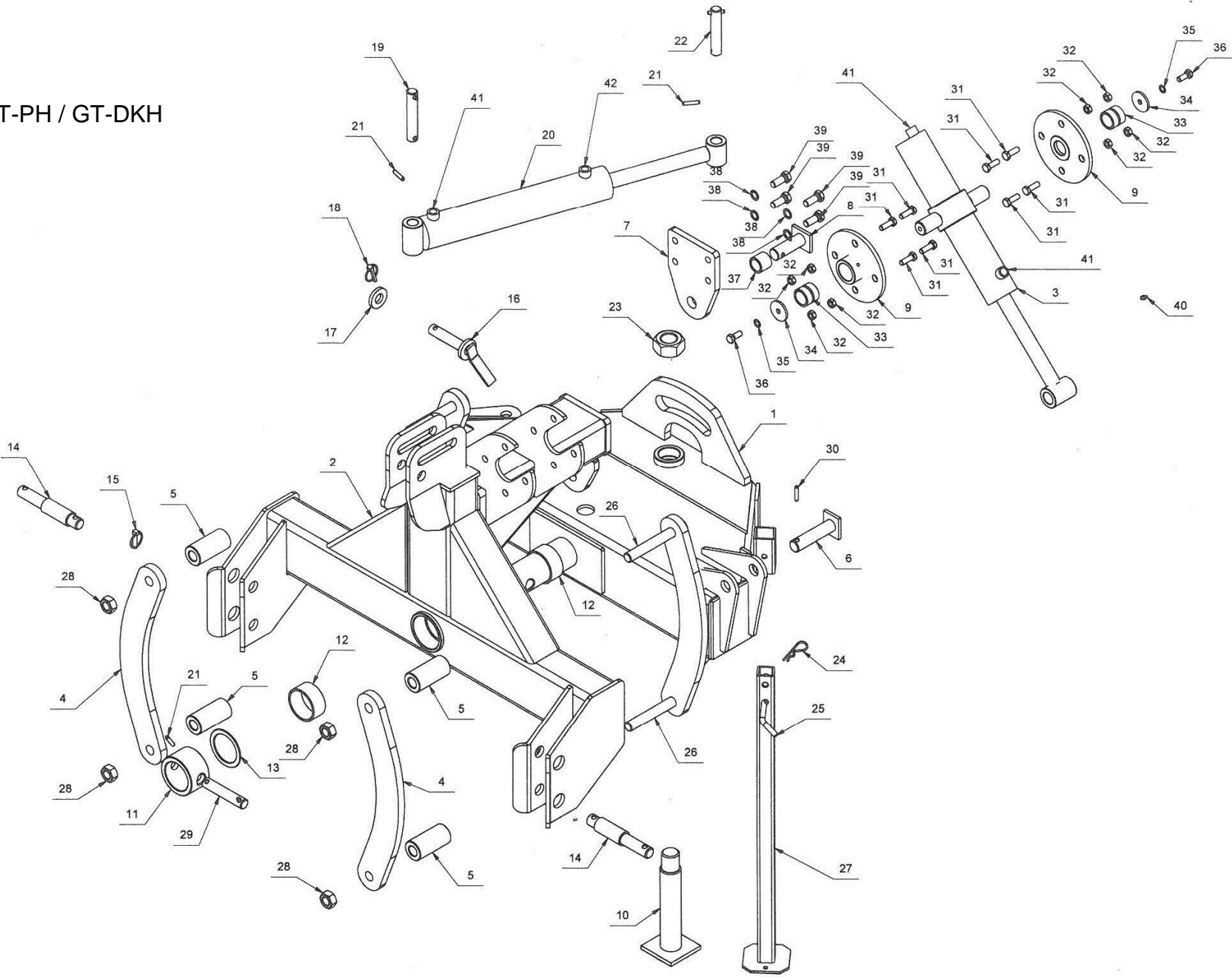
Nr. No. Nr.	Vare nr. Part no. Teil Nr.	Antal Quantity Anzahl	Beskrivelse	Description	Bezeichnung	Bemærkninger Remarks Bemerkungen
1	27000	1	Trepunktsophæng	Hitch frame	Dreipunkt Anbau	
2	26407	1	Samlingsaksel	Bolt	Welle	
3	43075	2	Træktap	3-point pin	Unterlenker Bolzen	
4	1210100	2	Traktorsplit	Cotter	Splint	10 mm
5	25413	1	Bolt	Pin	Bolzen	
6	512580	1	Skive	Washer	Scheibe	
7	1210080	1	Traktorsplit	Cotter	Splint	8 mm
8	26436	2	Aksel	Shaft	Welle	
9	26435	1	Cylinder t/bom	Cylinder	Zylinder	
10	741190215	4	Spændstift	Tension pin	Spannstift	8 x 40 mm FZB
11	26427	1	Aksel	Shaft	Welle	ø25x140mm.
12	740420042	1	Låsemøtrik	Lock nut	Gegenmutter	MF42
13	1220035	1	Hårnåle split	Cotter	Splint	3,5 mm
14	15558	1	Bolt	Pin	Bolzen	
15	26402	1	Støtteben	Support leg	Stützbein	
16	42419	2	Brystnippel	Hexagon nipple	Brustnippel	3/8"
17	42418	4	Kobberskiver	Copper washer	Kupferscheibe	3/8"
18	26424	1	Hydraulikslange	Hydraulich hose	Hydraulikschlauch	1500 mm.
19	26425	1	Hydraulikslange	Hydraulich hose	Hydraulikschlauch	1900 mm.
20	25406	1	Stopaksel	Bolt	Bolzen	
21	881500240	6	Smørenippel	Lubricator nipple	Schmiernippel	M8 x 1,25
22	2528	1	Ekstraudstyr	Optional	Optional	

GT-PH / GT-DKH

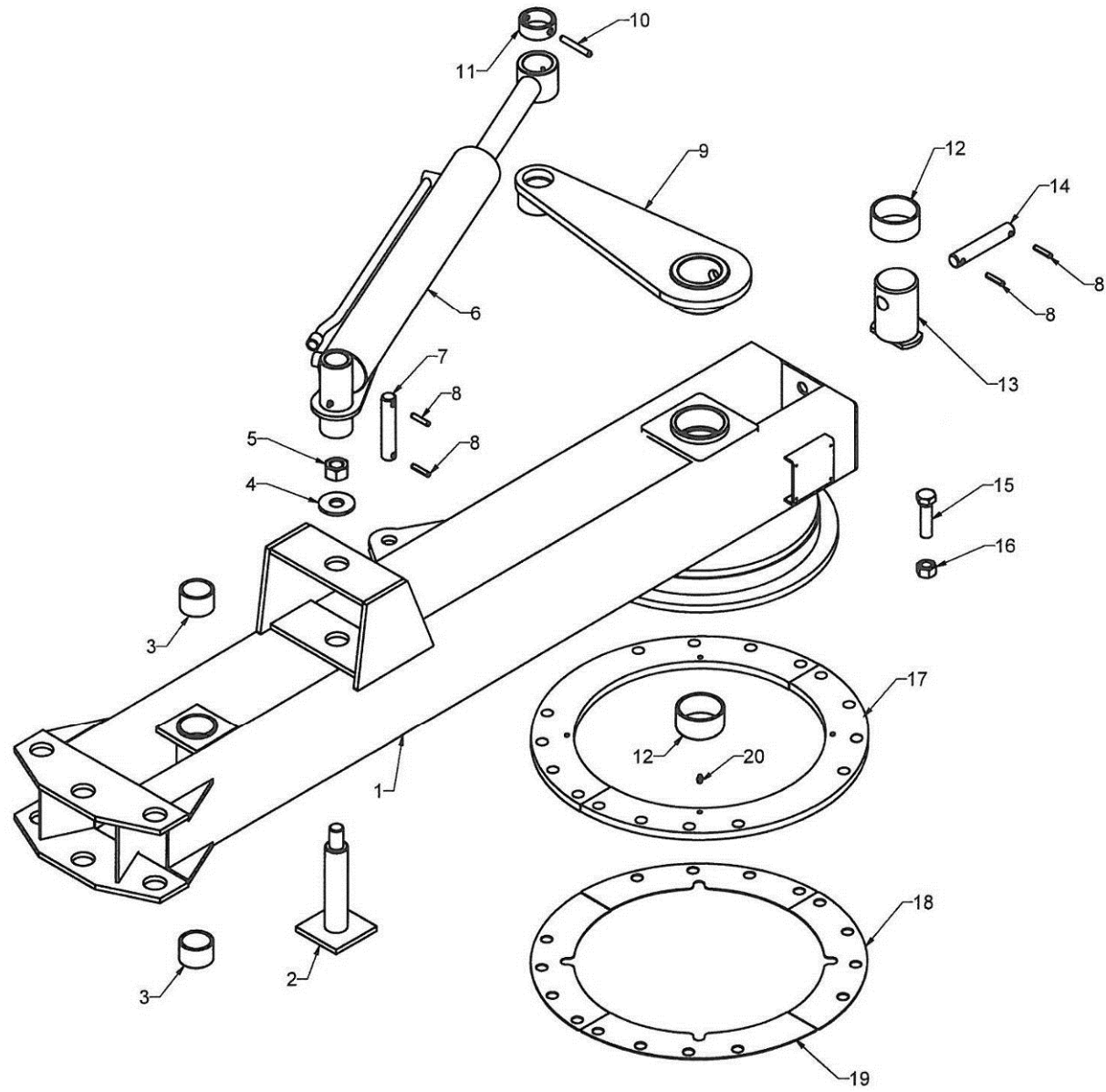


Nr. No. Nr.	Vare nr. Part no. Teil Nr.	Antal Quantity Anzahl	Beskrivelse	Description	Bezeichnung	Bemærkninger Remarks Bemerkungen
1	26701	1	Trepunktsophæng	Hitch frame	Dreipunkt Anbau	
2	26702	1	Trepunktsophæng	Hitch frame	Dreipunkt Anbau	
3	26703	1	Cylinder t/blad	Cylinder	Zylinder	
4	26704	2	Beslag	Bracket	Beschlag	
5	26705	4	Afstandsøsning	Distance sleeve	Buchse	
6	26706	1	Bolt	Pin	Bolzen	
7	26707	1	Låsebeslag	Lock bracket	Beschlag	
8	26708	1	Bolt	Pin	Bolzen	
9	26709	2	Beslag	Bracket	Beschlag	
9 - 250 PH	26712	2	Beslag	Bracket	Beschlag	148120 →
9 - 300 PH	26712	2	Beslag	Bracket	Beschlag	150813 →
10	26710	1	Samplingsaksel	Bolt	Bolzen	50 mm
11	26711	1	Låseøsning	Lock sleeve	Halter-Buchse	
12	26430	4	Bronzeleje	Bronze bearing	Bronze Lager	ø85xø75x40mm
13	26437	2	Bronzeskive	Bronze Washer	Bronze Scheibe	ø100xø75x30mm.
14	43075	2	Træktap	3-point pin	Unterlenker Bolzen	
15	1210100	2	Traktorsplit	Cotter	Splint	10 mm
16	25413	1	Bolt	Pin	Bolzen	
17	512580	1	Skive	Washer	Scheibe	
18	1210080	1	Traktorsplit	Cotter	Splint	8 mm
19	26436	3	Aksel	Shaft	Welle	ø25x140mm.
20	26435	1	Cylinder t/bom	Cylinder	Zylinder	
21	741190215	8	Spændstift	Tension pin	Spannstift	8 x 40 mm FZB
22	26427	1	Aksel	Shaft	Welle	
23	740420042	1	Låsemøtrik	Lock nut	Gegenmutter	MF42
24	1220035	1	Hårnålesplit	Cotter	Splint	3,5 mm
25	15558	1	Bolt	Pin	Bolzen	
26	740211820	4	Maskinbolt	Bolt	Bolzen	M24x170mm.FZB
27	26402	1	Støtteben	Support leg	Stützbein	
28	740420024	4	Låsemøtrik	Lock nut	Gegenmutter	M 24
29	26427	3	Aksel	Shaft	Welle	ø25x140mm.
30	741190223	2	Spændstift	Tension pin	Spannstift	8 x 50 mm FZB

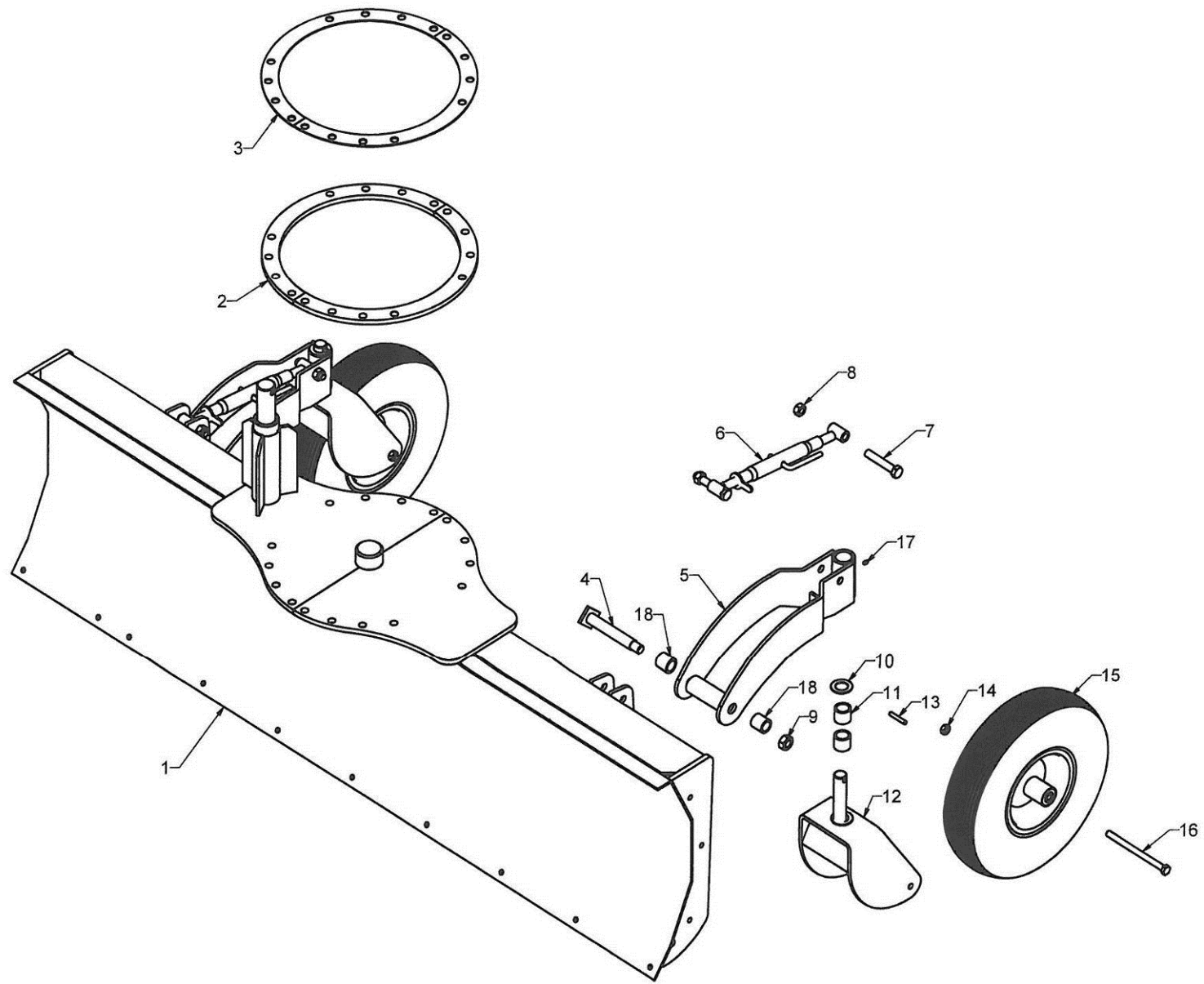
GT-PH / GT-DKH



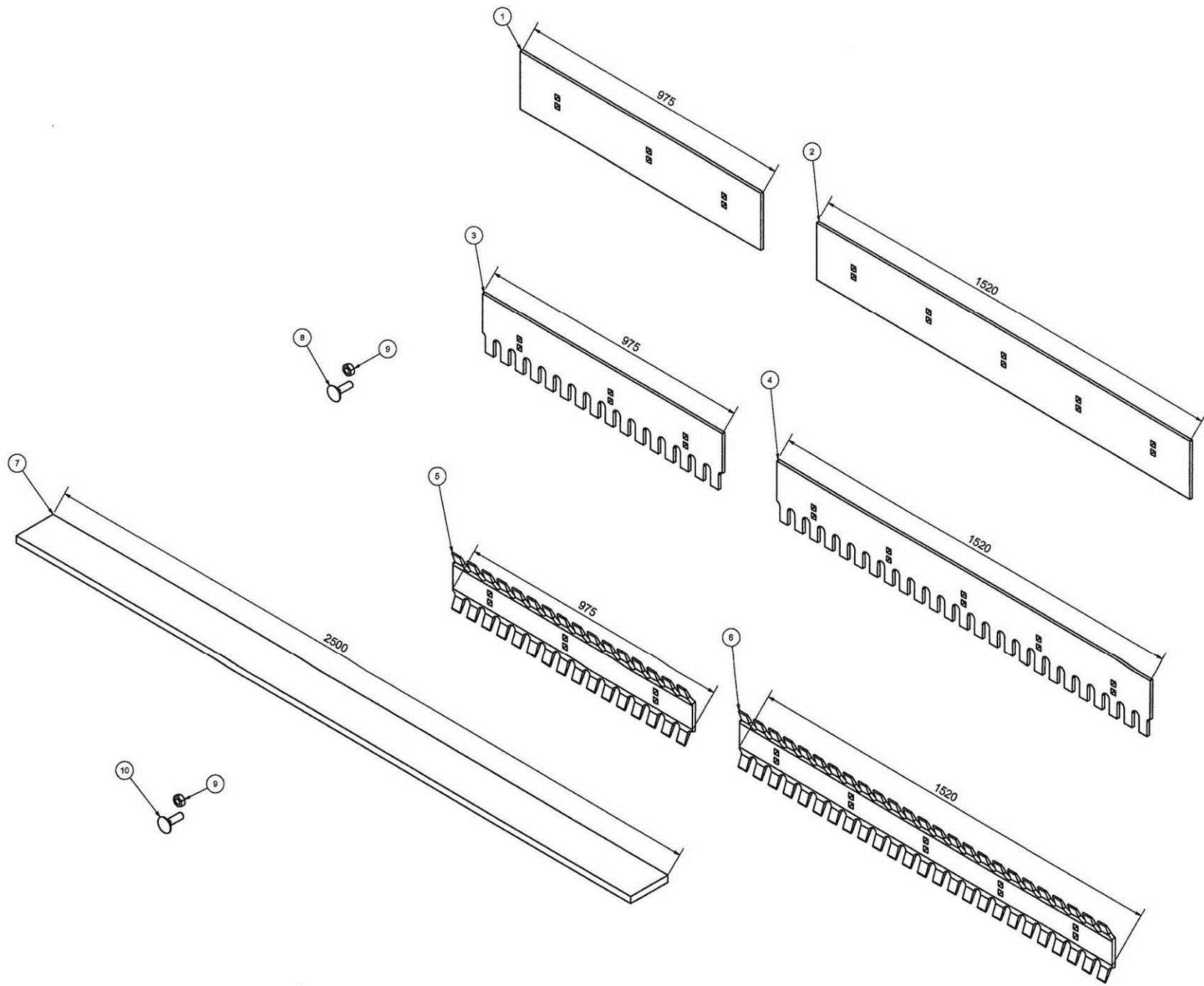
Nr. No. Nr.	Vare nr. Part no. Teil Nr.	Antal Quantity Anzahl	Beskrivelse	Description	Bezeichnung	Bemærkninger Remarks Bemerkungen
31	740279992	8	Bolt	Bolt	Bolzen	M12x1,5x35mm
32	740556012	8	Låsemøtrik	Lock nut	Gegenmutter	M12x1,5 FZB
33	10515	2	Bronzeleje	Bronze bearing	Bronze Lager	ø35xø45x40mm
33 - 250 PH	10536	2	Broncebøsning	Bronze bearing	Bronze Lager	148120 →
33 - 300 PH	10536	2	Broncebøsning	Bronze bearing	Bronze Lager	150813 →
34	136550	2	Skive	Washer	Scheibe	ø13xø65x5,0mm.
35	740770030	2	Sikringsskive	Spring washer	Sicherungs-scheibe	12,5mm.
36	740210400	2	Maskinbolt	Bolt	Bolzen	12x25mm.FZB
37	51237	1	Stålbøsning	Bushing	Buchse	
38	740770040	4	Sikringsskive	Spring washer	Sicherungs-scheibe	16,5mm.
39	740210550	4	Maskinbolt	Bolt	Bolzen	16x40mm FZB
40	881500240	5	Smørenippel	Lubricator nipple	Schmiernippel	M8 x 1,25
41	26424	3	Hydraulikslange	Hydraulich hose	Hydraulikschlauch	1500 mm.
42	26425	1	Hydraulikslange	Hydraulich hose	Hydraulikschlauch	1900 mm.
43	42419	4	Brystnippel	Hexagon nipple	Brustnippel	3/8"
44	42418	4	Kobberskiver	Copper washer	Kupferscheibe	3/8"
45	25281	1	Ekstraustyr	Optional	Optional	



Nr. No. Nr.	Vare nr. Part no. Teil Nr.	Antal Quantity Anzahl	Beskrivelse	Description	Bezeichnung	Bemærkninger Remarks Bemerkungen
1 - 250DK - 275DK	27100	1	Hovedramme	Main frame	Hauptrahmen	
1 - 300DK	27285	1	Hovedramme	Main frame	Hauptrahmen	
2	26411	1	Samplingsaksel	Bolt	Welle	
3	26611	2	Bronzeleje	Bronce- bearing	Bronze Lager	ø60 x ø50 x 40 mm
4	26426	1	Skive	Washer	Scheibe	
5	740400045	1	Låsemøtrik	Locknut	Gegenmutter	1"UNC FZB
6	26433	1	Cylinder t/blad	Cylinder	Zylinder	
7	26427	1	Aksel	Shaft	Welle	
8	741190223	4	Spændstift	Tension pin	Spannstift	8 x 50 mm FZB
9	26428	1	Beslag	Bracket	Beschlag	
10	741190300	1	Spændstift	Tension pin	Spannstift	10x 70 mm FZB
11	26509	1	Bøsning	Sleeve	Busche	
12	26430	2	Bronzeleje	Bronce bearing	Bronze Lager	ø85 x ø75 x 40 mm
13	27102	1	Bolt	Bolt	Bolzen	
14	26436	1	Aksel	Shaft	Welle	
15	740211675	16	Maskinbolt	Bolt	Bolzen	M20 x75 mm FZB
16	740420020	16	Låsemøtrik	Locknut	Gegenmutter	M20
17	27206	2	Flange	Flange	Flanch	
18	27208	2	Flange, nylon	Flange, nylon	Flanch, nylon	
19	27209	2	Flange, nylon	Flange, nylon	Flanch, nylon	
20	881500240	6	Smørenippel	Lubricator nipple	Schmiernippel	M8 x 1,25
21	65162	2	Brystnippel	Hexagon nipple	Brustnippel	
22	26504	2	Hydraulikslange	Hydraulic hose	Hydraulikschlauch	2200 mm

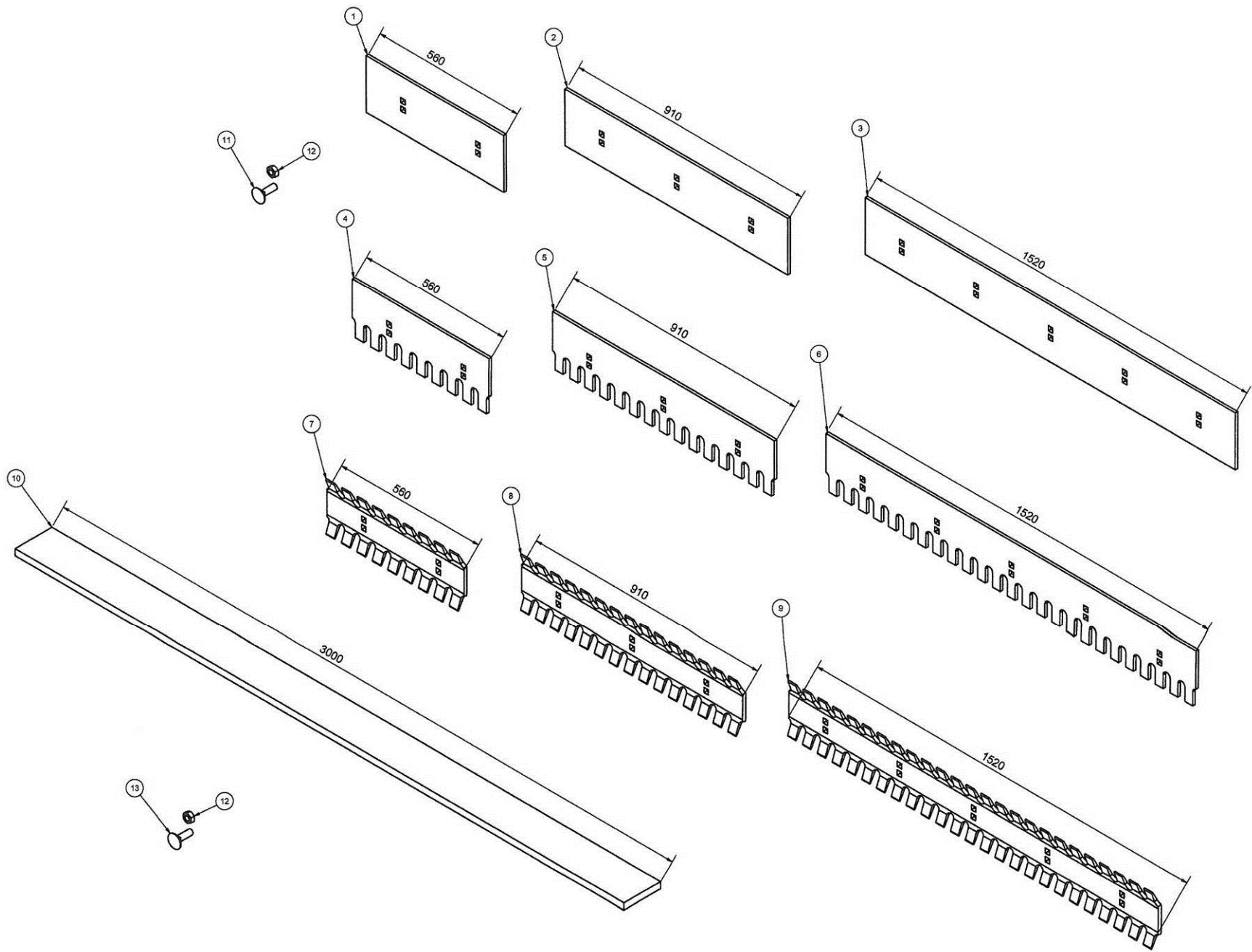


Nr. No. Nr.	Vare nr. Part no. Teil Nr.	Antal Quantity Anzahl	Beskrivelse	Description	Bezeichnung	Bemærkninger Remarks Bemerkungen
1 - 250DK	27200	1	Skær uden slidstål	Leveller with out blade	Schild ohne Verschleißschar	2,50 m
1 - 275DK	27275	1	Skær uden slidstål	Leveller with out blade	Schild ohne Verschleißschar	2,75 m
1 - 300KD	27300	1	Skær uden slidstål	Leveller with out blade	Schild ohne Verschleißschar	3,00 m
2	27205	2	Flange	Flange	Flanch	
3	27207	2	Flange	Flange	Flanch	
4	26618	2	Bolt	Bolt	Bolzen	
5	26622	2	Hjulbeslag	Wheel bracket	Rad beschlag	
6	26619	2	Spindel for hjulgaffel	Spindle	Spindel für Rad	
7	740211721	4	Maskinbolt	Bolt	Bolzen	M20 x110 mm FZB
8	740420020	4	Låsemøtrik	Locknut	Gegenmutter	M20
9	740400045	2	Låsemøtrik	Locknut	Gegenmutter	1"UNC FZB
10	356030	4	Skive	Washer	Scheibe	
11	42406	4	Nylonbøsning	Nylon Sleeve	Nylonbuchse	
12	26617	2	Hjulgaffel	Yoke	Radgabel	
13	741190293	2	Spændstift	Tension pin	Spannstift	10x 60 mm FZB
14	740390016	2	Stålmøtrik	Steel nut	Mutter	16 mm FZB
15	26420	2	Hjul, komplet	Wheel, complete	Rad, Komplett	21 x 6.00 - 6 ply
16	740040595	2	Maskinbolt	Bolt	Bolzen	16 x 220 mm FZB
17	881500240	6	Smørenippel	Lubricator nipple	Schmiernippel	M8 x 1,25
18	52331	4	Nylonleje	Nylon bearing	Nylonlager	ø40xø30x40mm.



GT-250/250P-PH/250HY/250FL/250DK

Nr. No. Nr.	Vare nr. Part no. Teil Nr.	Antal Quantity Anzahl	Beskrivelse	Description	Bezeichnung	Bemærkninger Remarks Bemerkungen
1	26512	1	Slidstål glat/glat	Blade straight/straight	Verschleißschar glatt/glatt	0,975 m
2	26513	1	Slidstål glat/glat	Blade straight/straight	Verschleißschar glatt/glatt	1,52 m
3	26516	1	Slidstål glat/takket	Blade straight/serrated	Verschleißschar glatt/gezackt	0,975 m
4	26517	1	Slidstål glat/takket	Blade straight/serrated	Verschleißschar glatt/gezackt	1,52 m
5	26520	1	Slidstål takket/takket	Blade serrated/serrated	Verschleißschar gezackt/gezackt	0,975 m
6	26521	1	Slidstål takket/takket	Blade serrated/serrated	Verschleißschar gezackt/gezackt	1,52 m
7	2518	1	Gummiskær	Rubber blade	Gummischar	2,50 m (150 x 27 mm)
8	26522	8	Brædebolt	Bolt	Bolzen	M16 x 45 mm
9	740420016	8	Låsemøtrik	Lock nut	Gegenmutter	M16 mm FZB
10	26523	8	Brædebolt til gummiskær	Bolt for rubber blade	Bolzen für Gummischar	M16 x 75 mm



Nr. No. Nr.	Vare nr. Part no. Teil Nr.	Antal Quantity Anzahl	Beskrivelse	Description	Bezeichnung	Bemærkninger Remarks Bemerkungen
1	26510	1	Slidstål glat/glat	Blade straight/straight	Verschleißschar glatt/glatt	0,56 m, 300
2	26511	3	Slidstål glat/glat	Blade straight/straight	Verschleißschar glatt/glatt	0,91 m, 275
2	26511	1	Slidstål glat/glat	Blade straight/straight	Verschleißschar glatt/glatt	0,91 m, 300
3	26513	1	Slidstål glat/glat	Blade straight/straight	Verschleißschar glatt/glatt	1,52 m, 300
4	26514	1	Slidstål glat/takket	Blade straight/serrated	Verschleißschar glatt/gezackt	0,56 m, 300
5	26515	3	Slidstål glat/takket	Blade straight/serrated	Verschleißschar glatt/gezackt	0,91 m, 275
5	26515	1	Slidstål glat/takket	Blade straight/serrated	Verschleißschar glatt/gezackt	0,91 m, 300
6	26517	1	Slidstål glat/takket	Blade straight/serrated	Verschleißschar glatt/gezackt	1,52 m, 300
7	26518	1	Slidstål takket/takket	Blade serrated/serrated	Verschleißschar gezackt/gezackt	0,56 m, 300
8	26519	3	Slidstål takket/takket	Blade serrated/serrated	Verschleißschar gezackt/gezackt	0,91 m, 275
8	26519	1	Slidstål takket/takket	Blade serrated/serrated	Verschleißschar gezackt/gezackt	0,91 m, 300
9	26521	1	Slidstål takket/takket	Blade serrated/serrated	Verschleißschar gezackt/gezackt	1,52 m, 300
10	2519	1	Gummiskær	Rubber blade	Gummischar	3,00 m (150 x 27 mm)
11	26522	9	Bræddebolt	Bolt	Bolzen	M16 x 45 mm FZB, 275
11	26522	10	Bræddebolt	Bolt	Bolzen	M16 x 45 mm FZB, 300
12	740420016	9	Låsemøtrik	Lock nut	Gegenmutter	M16 mm FZB, 275
12	740420016	10	Låsemøtrik	Lock nut	Gegenmutter	M16 mm FZB, 300
13	26523	10	Bræddebolt til gummiskær	Bolt for rubber blade	Bolzen für Gummischar	M16 x 75 mm FZB, 300

