

Fransgård

RESERVDLSBOK

Importör:

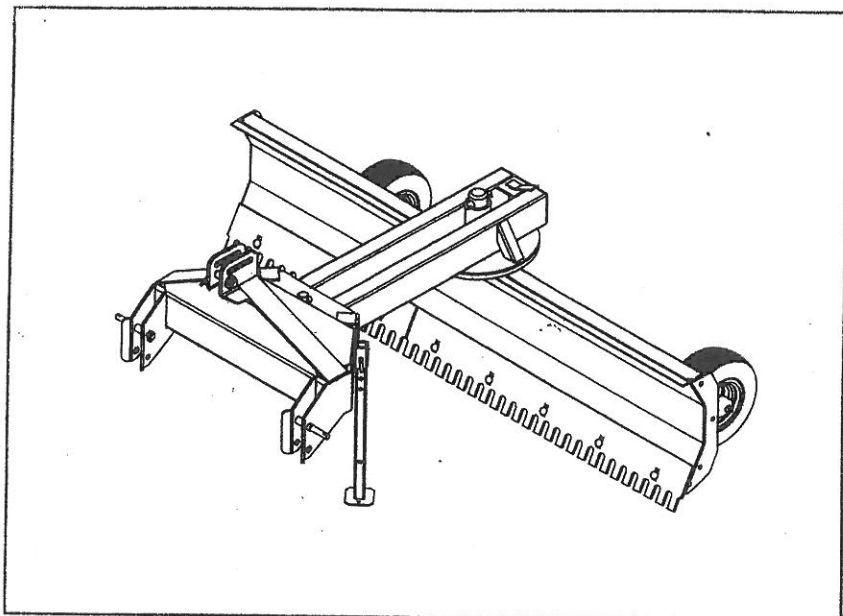
Närlant

Filarevägen 8, 703 75 Örebro

Tel: 019 - 603 60 60, Fax: 019 - 31 20 96

Webb adress: www.narlant.se

E-post: info@narlant.se



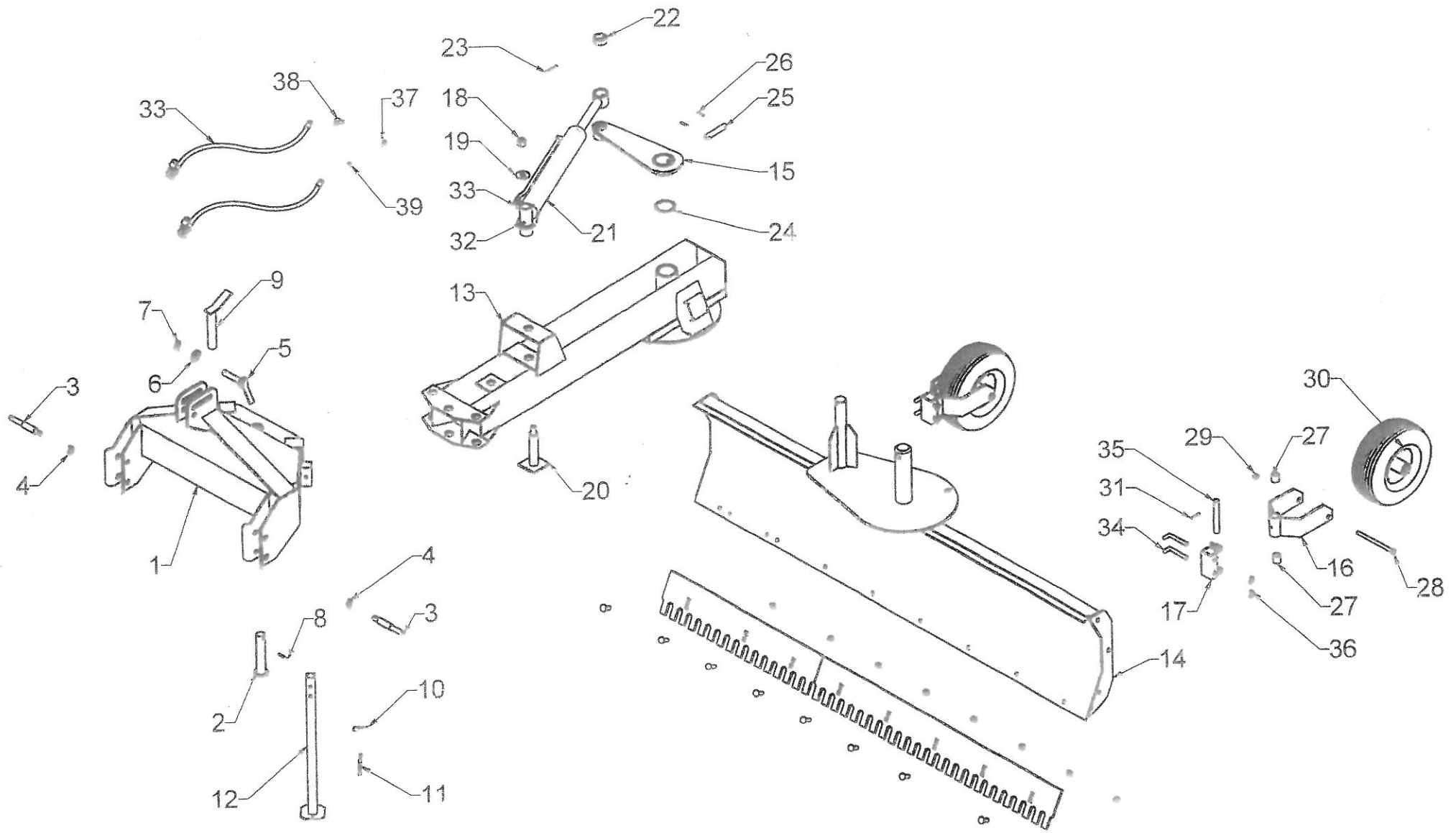
Planerings-skær

Leveller

Planierschild

GT-250 HY

GT-275 HY

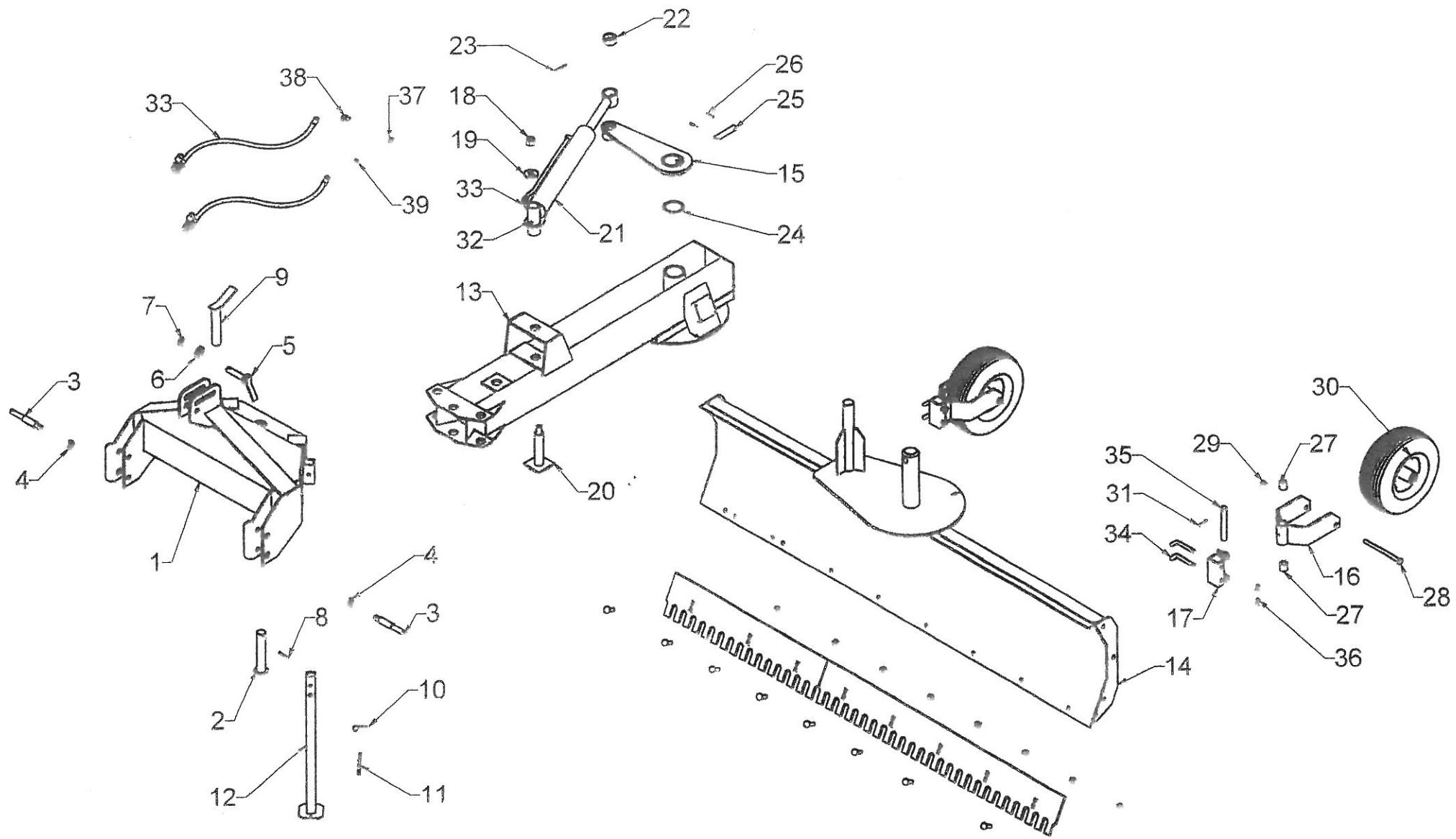


DK

GB

D

Nr. No. Nr.	Vare nr. Part no. Teil Nr.	Antal Quantity Anzahl	Beskrivelse	Description	Bezeichnung	Bemærkninger Remarks Bemerkungen
1	26801	1	Trepunktsophæng	Hitch frame	Dreipunkt Anbau	
2	25407	1	Samlingsaksel	Bolt	Welle	
3	15536	2	Træktap	3-point pin	Unterlenker Bolzen	
4	1210100	2	Traktorsplit	Cotter	Splint	
5	25413	1	Bolt	Pin	Bolzen	10 mm
6	512580	1	Skive	Washer	Scheibe	
7	1210080	1	Traktorsplit	Cotter	Splint	
8	741190230	1	Spændstift	Tension pin	Spannstift	8 mm
9	25406	1	Stopaksel	Bolt	Bolzen	8 x 60 mm FZB
10	1220035	1	Hårnålesplit	Cotter	Splint	
11	15558	1	Bolt	Pin	Bolzen	3,5 mm
12	26802	1	Støtteben	Support leg	Stützbein	
13	(GT-250 HY) 26803	1	Hovedramme	Main frame	Hauptrahmen	
13	(GT-275 HY) 26910	1	Hovedramme	Main frame	Hauptrahmen	
14	(GT-250 HY) 26804	1	Skær uden slidstål	Leveller with out blade	Schild ohne Verschleißschar	→ 156054
14	(GT-275 HY) 26804	1	Skær uden slidstål	Leveller with out blade	Schild ohne Verschleißschar	2,50 m
15	26428	1	Beslag	Bracket	Beschlag	2,75 m → 156054
16	25415	2	Hjulgaffel	Yoke	Radgabel	
17	25416	2	Hjulbeslag	Wheel bracket	Rad beschlag	
18	740400045	1	Låsemøtrik	Locknut	Gegenmutter	1"UNC FZB
19	26426	1	Skive	Washer	Scheibe	
20	26411	1	Samlingsaksel	Bolt	Welle	
21	26433	1	Cylinder t/blad	Cylinder	Zylinder	
22	26509	1	Bøsning	Sleeve	Busche	
23	741190300	1	Spændstift	Tension pin	Spannstift	
24	26437	1	Bronzeskive	Bronze Washer	Bronze Scheibe	10x 70 mm FZB
25	26427	1	Aksel	Shaft	Welle	ø100xø75x3.0mm.
26	741190223	6	Spændstift	Tension pin	Spannstift	
27	25417	4	Nylonleje	Nylon bearing	Nylonlager	8 x 50 mm FZB
28	740040595	2	Maskinbolt	Bolt	Bolzen	ø35xø25x35mm.
29	740390016	2	Stålmøtrik	Steel nut	Mutter	16 x 220 mm FZB
30	1383050	2	Hjul, komplet	Wheel, complete	Rad, Komplett	16 mm FZB 15 x 6.00 – 6,4 ply



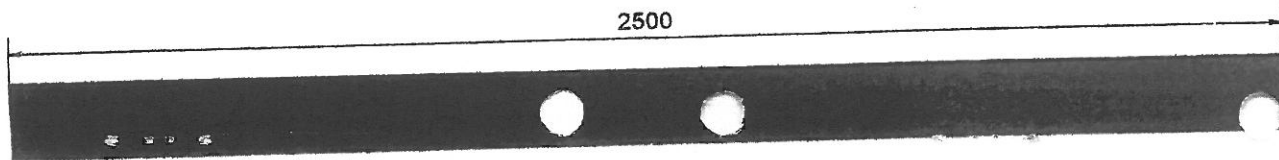
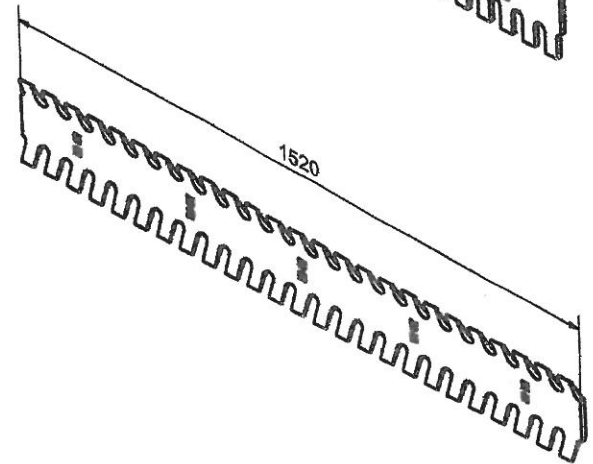
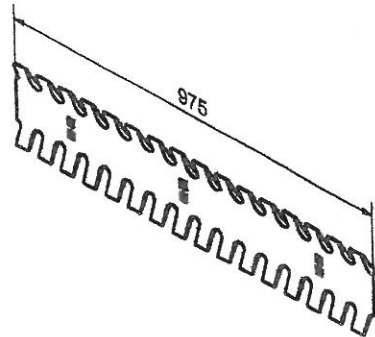
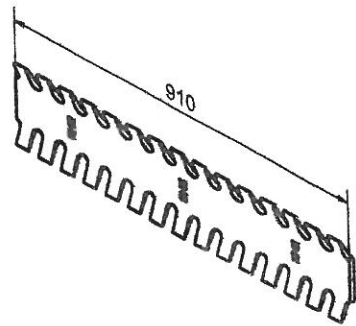
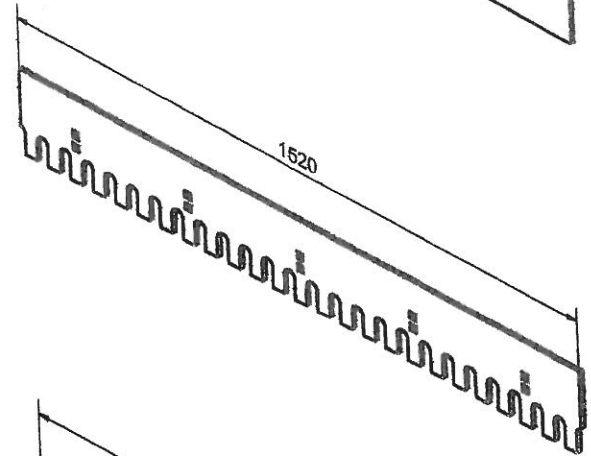
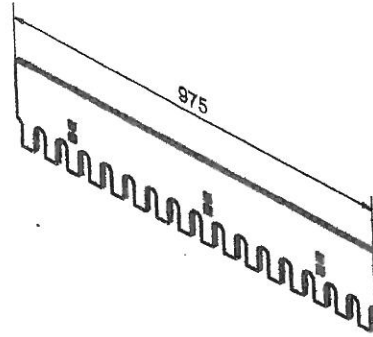
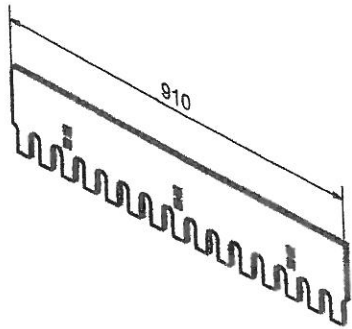
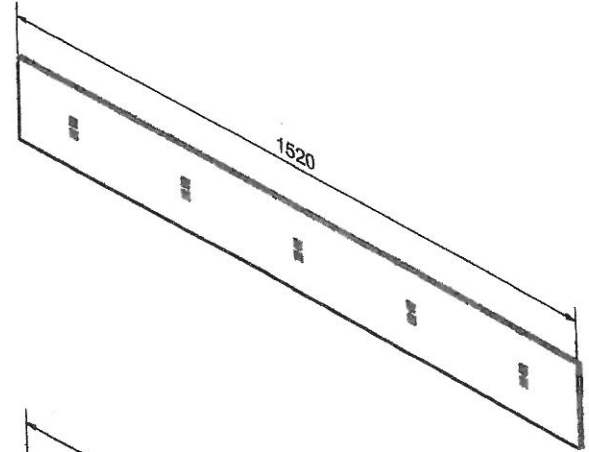
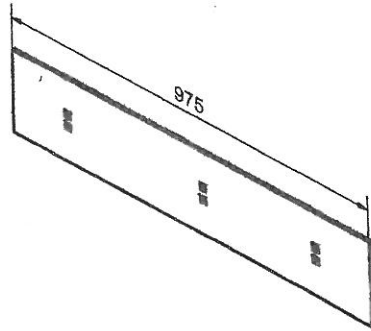
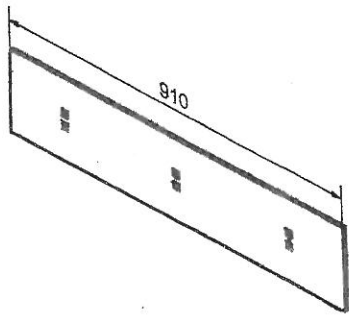
DK

GB

D

Nr. No. Nr.	Vare nr. Part no. Teil Nr.	Antal Quantity Anzahl	Beskrivelse	Description	Bezeichnung	Bemærkninger Remarks Bemerkungen
31	741190223	2	Spændstift	Tension pin	Spannstift	8 x 50 mm FZB
32	881500240	6	Smørenippel	Lubricator nipple	Schmiernippel	M8 x 1,25
33	26504	2	Hydraulikslange	Hydraulisch hose	Hydraulikschlauch	2200 mm
34	25418	4	Stålnagle	Steel pin	Staal Bolzen	
35	25425	2	Aksel	Shaft	Welle	
36	1210045	4	Sikringssplit	Cotter	Sicherungs Splint	4,5mm.
37	42418	1	Kobberskive	Copper washer	Kupferscheibe	3/8"
38	10519	1	Blokvinkel	Fitting 90°	Verschraubung 90°	
39	42419	1	Brystnippel	Hexagon nipple	Brüstnippel	3/8"

GT-250/275 P - PH - HY - FL



DK

GB

D

Nr. No. Nr.	Vare nr. Part no. Teil Nr.	Antal Quantity Anzahl	Beskrivelse	Description	Bezeichnung	Bemærkninger Remarks Bemerkungen
1	26511	1	Slidstål	Blade	Verschleißschar	0,910 m
2	26512	1	Slidstål	Blade	Verschleißschar	0,975 m
3	26513	1	Slidstål	Blade	Verschleißschar	1,52 m
4	26511	1	Slidstål	Blade	Verschleißschar	0,910 m
5	26516	1	Slidstål	Blade	Verschleißschar	0,975 m
6	26517	1	Slidstål	Blade	Verschleißschar	1,52 m
7	26511	1	Slidstål	Blade	Verschleißschar	0,910 m
8	26520	1	Slidstål	Blade	Verschleißschar	0,975 m
9	26521	1	Slidstål	Blade	Verschleißschar	1,52 m
10	2518	1	Gummiskær	Rubber blade	Gummischar	2,50 m (150 x 27 mm)
11	26522	8	Bræddebolt	Bolt	Bolzen	M16 x 45 mm FZB
12	740420016	8	Låsemøtrik	Lock nut	Gegenmutter	M16 mm FZB
13	26523	8	Bræddebolt til gummiskær	Bolt for rubber blade	Bolzen für Gummischar	M16 x 75 mm FZB