



CATALOGO PARTI DI RICAMBIO
SPARE PARTS CATALOGUE
CATALOGUE PIECES DE RECHANGE
ERSATZTEILLISTE
CATÁLOGO PARTES DE REQUERIDO

Spider 130 • 150 • 180

per ordinare i pezzi di ricambio

Per una corretta ordinazione dei pezzi di ricambio è necessario indicare i seguenti elementi:

- 1) Modello della macchina,
 - 2) Numero di catalogo,
 - 3) Codice del ricambio,
 - 4) Quantità richiesta.
-

pour commander les pièces de rechange

Pour commander les pièces de rechange il faut indiquer:

- 1) Modèle de la machine,
 - 2) Nombre du catalogue,
 - 3) Code de la pièce de rechange,
 - 4) Quantité demandé.
-

to order the spare parts

To order the spare parts correctly you must specify:

- 1) Model of the machine,
 - 2) Catalogue number,
 - 3) Spare part code number,
 - 4) Required quantity.
-

um die Ersatzteile zu bestellen

Für eine korrekte Bestellung der Ersatzteilen müssen die folgende Einzelheiten angegeben werden:

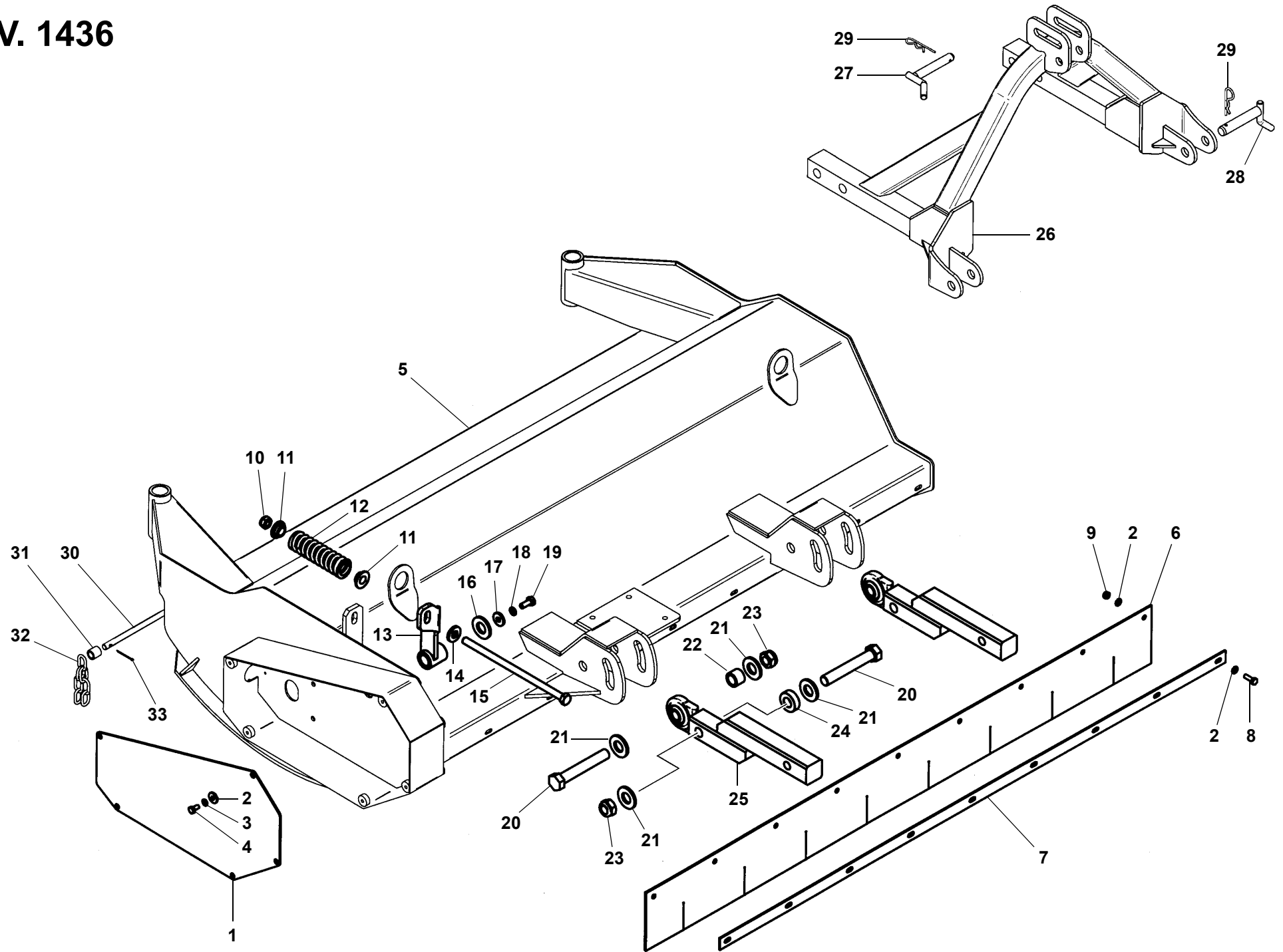
- 1) Gerät-Modell,
 - 2) Katalog-Nummer,
 - 3) Teil-Nummer,
 - 4) Gewünschte Menge.
-

para pedir las partes de requesto

Para pedir correctamente las partes de requesto se tiene que especificar:

- 1) Modelo de la máquina,
- 2) Número de catálogo,
- 3) Código de la parte de requesto,
- 4) Cantidad pedida.

TAV. 1436



TAV. 1436

RIF.	CODICE	DESCRIZIONE	N.
1	3009822		1
2	1309243	ø8x24x3 Spider 130	37
	1309243	ø8x24x3 Spider 150	41
	1309243	ø8x24x3 Spider 180	49
3	1508150	ø8 UNI6798A	5
4	1110804	M8x16 UNI5739	5
5	3009852	Spider 130	1
	3009801	Spider 150	1
	3010007	Spider 180	1
6	3009502	Spider 130	2
	3009503	Spider 150	2
	3010009	Spider 180	2
7	3009504	Spider 130	2
	3009505	Spider 150	2
	3010008	Spider 180	2
8	1110808	M8x25 UNI5739 Spider 130	16
	1110808	M8x25 UNI5739 Spider 150	18
	1110808	M8x25 UNI5739 Spider 180	22
9	1012408	M8 UNI7474 Spider 130	16
	1012408	M8 UNI7474 Spider 150	18
	1012408	M8 UNI7474 Spider 180	22
10	1012414	M14 UNI7474	1
11	3001093		2
12	3004156		1
13	3008550		1
14	3001118	ø14,5x35x5	1

RIF.	CODICE	DESCRIZIONE	N.
15	3004948		1
16	1124000	ø24 UNI6592	1
17	1410304	ø10,5x30x4	1
18	1210000	ø10 UNI1751	1
19	1111010	M10x30 UNI5739	1
20	1102254	M22x140 UNI5737	4
21	3000178		8
22	3009823		2
23	1012422	M22 UNI7474	4
24	3009827		2
25	3009814		2
26	3009878		1
27	3000447		1
28	3000448		2
29	0002115	ø4	3
30	3007365	Spider 130	1
	3007366	Spider 150	1
	3007821	Spider 180	1
31	3001545	Spider 130	39
		Spider 150	45
		Spider 180	53
32	3001475	Spider 130	43
		Spider 150	50
		Spider 180	59
33	1559028	4,5X45 UNI 1336	1

RIF.	CODICE	DESCRIZIONE	N.

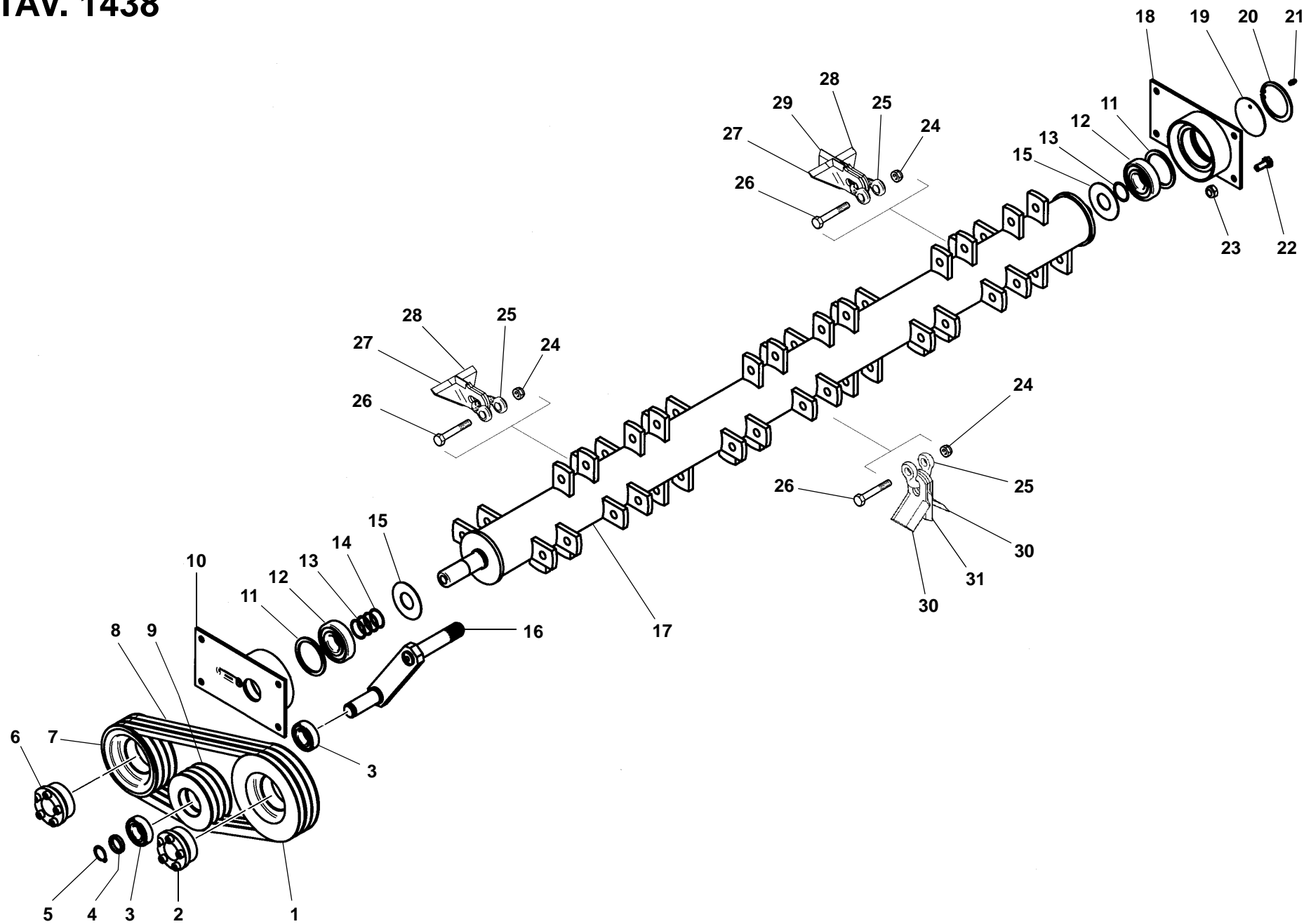
TAV. 1437

RIF.	CODICE	DESCRIZIONE	N.
1	1111262	M12x160 UNI5737	1
2	2400092		2
3	2600022		1
4	2400090		1
5	1011712	M12 DIN 980	1
6	3011513		1
7	1120616	M6x45 UNI5931	1
8	1012406	M6 UNI7474	1
9	3011516		2
10	0001489	KU 30x34x40	4
11	0002654	M10x1	4
12	2400094	H=6	1
13	2400095	H=13	1
14	1111014	M10x40 UNI5739	4
15	3002717		2
16	3000180	45x51,5x1,5	2
17	0001411	6205-2RS	2
18	3000486		2
19	1012410	M10 UNI7474	4
20	3000429	Spider 130	1
	3002715	Spider 150	1
	3007784	Spider 180	1
21	2400096	H=26	1
22	2400097	H=33	1
23	0001411	6205-2RS	2
24	2400091		1
25	1112000	ø12 UNI6592	2

RIF.	CODICE	DESCRIZIONE	N.
------	--------	-------------	----

RIF.	CODICE	DESCRIZIONE	N.
------	--------	-------------	----

TAV. 1438



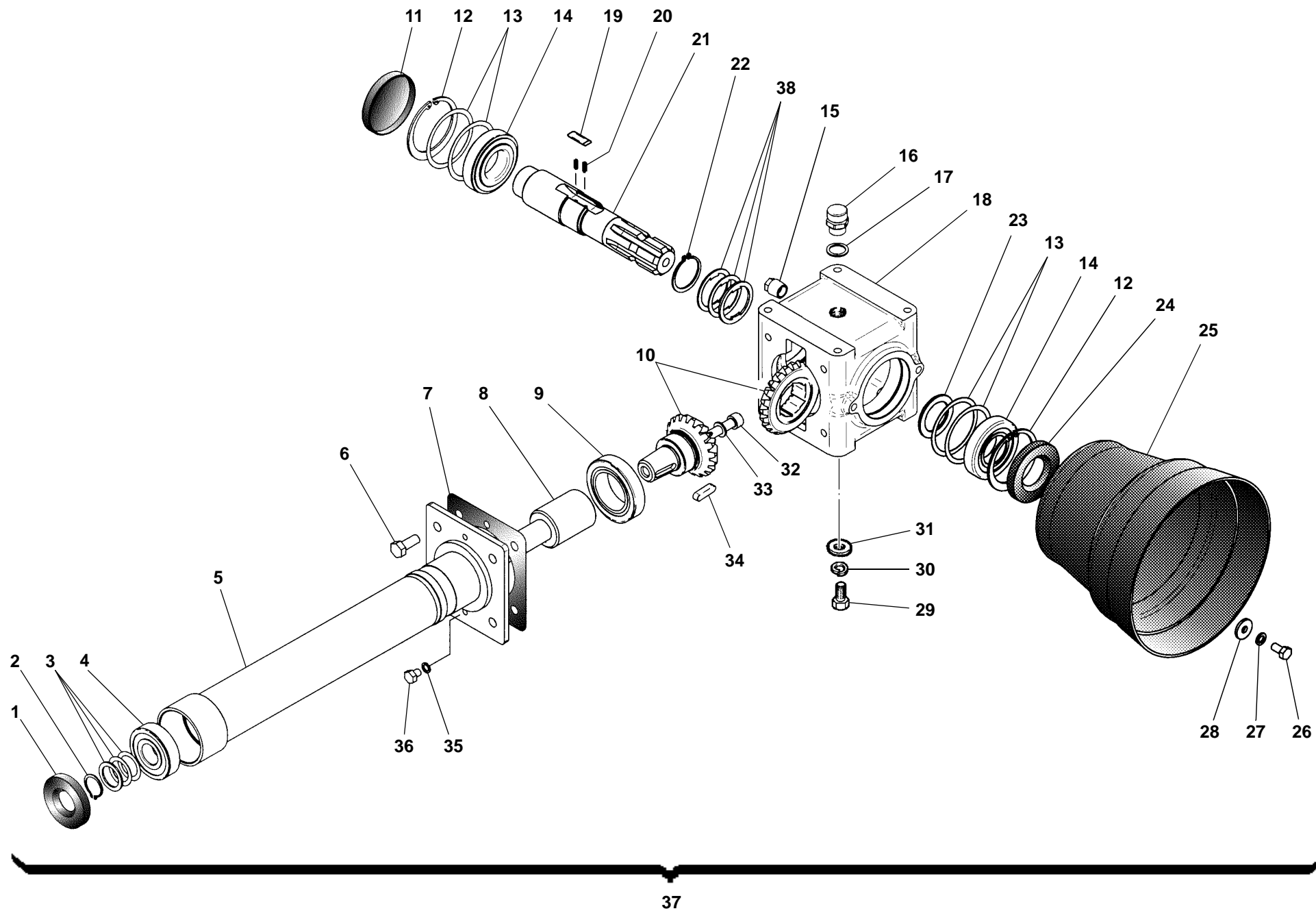
TAV. 1438

RIF.	CODICE	DESCRIZIONE	N.
1	3009479	160x3 SPA Spider 130-150	1
	3005714	150x3 SPA Spider 180	1
2	0001352	25x65	1
3	0001496	6205-2RS	2
4	3009826		1
5	1010025	Seeger E 25 UNI7435	1
6	0001353	30x65	1
7	3008357	130x3 SPA Spider 130-150	1
	3005564	140x3 SPA Spider 180	1
8	0001035	SPA-X 1207	3
9	3009825		1
10	3000979	Sx	1
11	3000640	58,5x71x3	2
12	0001421	1306	2
13	3008972	30,5x42x1,5	3
14	3008971	30,5x42x1	—
15	3000648		2
16	3009564		1
17	3007253	Spider 130	1
	3007327	Spider 150	1
	3007711	Spider 180	1
18	3000978	Dx	1
19	3000990		1
20	1020072	Seeger I 72 UNI7437	1
21	0002659	M6	1
22	1111006	M10x20 UNI5739	8

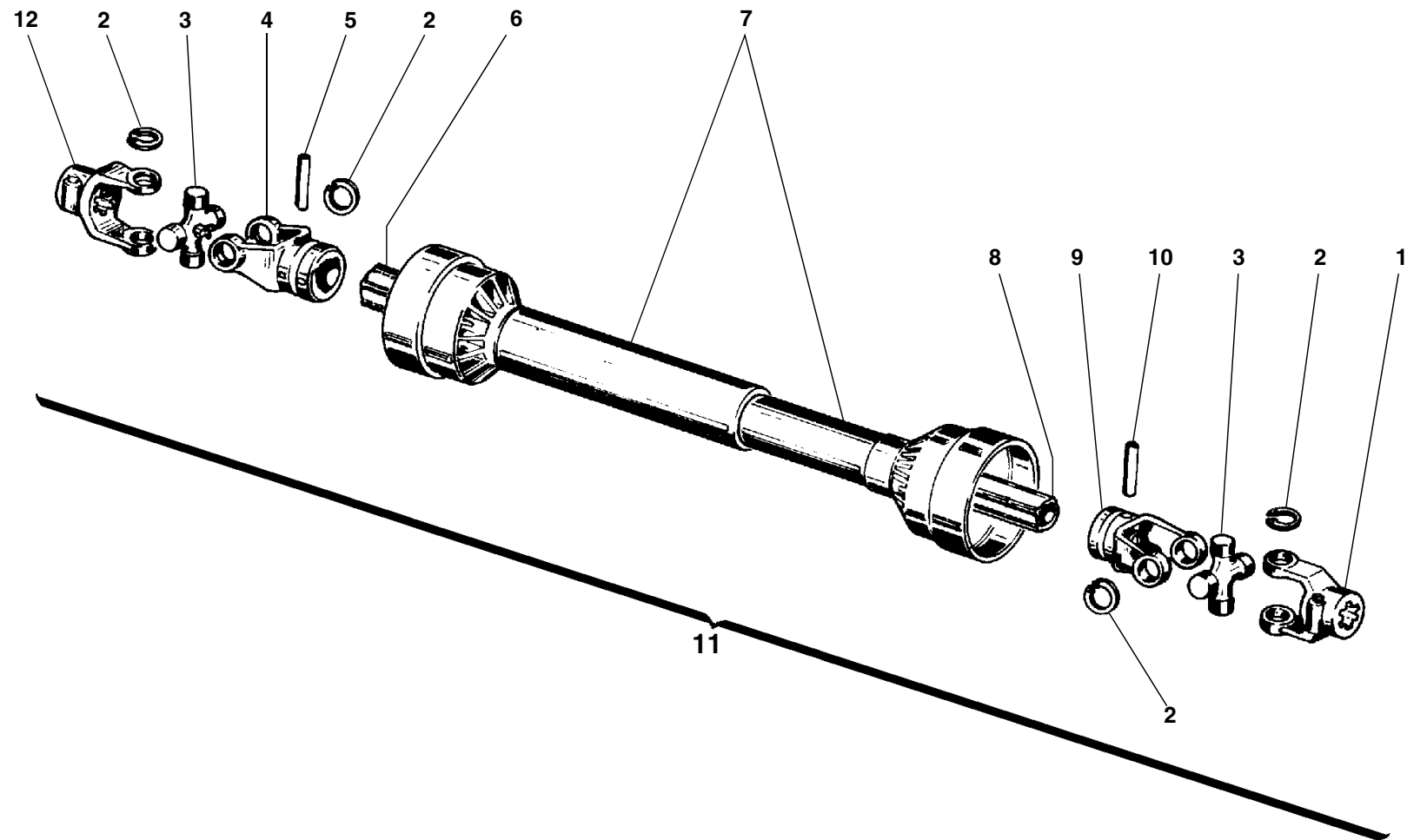
RIF.	CODICE	DESCRIZIONE	N.
23	1012410	M10 UNI7474	8
24	1012414	M14 UNI7474 Spider 130	16
	1012414	M14 UNI7474 Spider 150-180	24
25	3005676	Spider 130	16
	3005676	Spider 150-180	24
26	1101434	M14x90 UNI5737 Spider 130	16
	1101434	M14x90 UNI5737 Spider 150-180	24
27	3009688	Sx Spider 130	16
	3009688	Sx Spider 150-180	24
28	3009687	Dx Spider 130	16
	3009687	Dx Spider 150-180	24
29	3009689	Spider 130	16
	3009689	Spider 150-180	24
30	3005674	Spider 130	32
	3005674	Spider 150-180	48
31	3005675	Spider 130	16
	3005675	Spider 150-180	24

RIF.	CODICE	DESCRIZIONE	N.

TAV. 1439



TAV. 1440



TAV. 1440

RIF.	CODICE	DESCRIZIONE	N.
1	0008815	1"3/8 Z6	1
2	0003131		8
3	0003132		2
4	0003133		1
5	0003220		1
6	0003296		1
7	0003459		1
8	0003297		1
9	0003134		1
10	0003223		1
11	0008816		1
12	0008814	1" Z15	1

RIF.	CODICE	DESCRIZIONE	N.
------	--------	-------------	----

RIF.	CODICE	DESCRIZIONE	N.
------	--------	-------------	----

