



CATALOGO PARTI DI RICAMBIO  
SPARE PARTS CATALOGUE  
CATALOGUE PIÈCES DE RECHANGE  
ERSATZTEILLISTE  
CATÁLOGO PARTES DE REQUESTO

# Spider 1300 • 1500 • 1800



## per ordinare i pezzi di ricambio

Per una corretta ordinazione dei pezzi di ricambio è necessario indicare i seguenti elementi:

- 1) Modello della macchina,
  - 2) Numero di catalogo,
  - 3) Codice del ricambio,
  - 4) Quantità richiesta.
- 

## pour commander les pièces de rechange

Pour commander les pièces de rechange il faut indiquer:

- 1) Modèle de la machine,
  - 2) Nombre du catalogue,
  - 3) Code de la pièce de rechange,
  - 4) Quantité demandé.
- 

## to order the spare parts

To order the spare parts correctly you must specify:

- 1) Model of the machine,
  - 2) Catalogue number,
  - 3) Spare part code number,
  - 4) Required quantity.
- 

## um die Ersatzteile zu bestellen

Für eine korrekte Bestellung der Ersatzteilen müssen die folgende Einzelheiten angegeben werden:

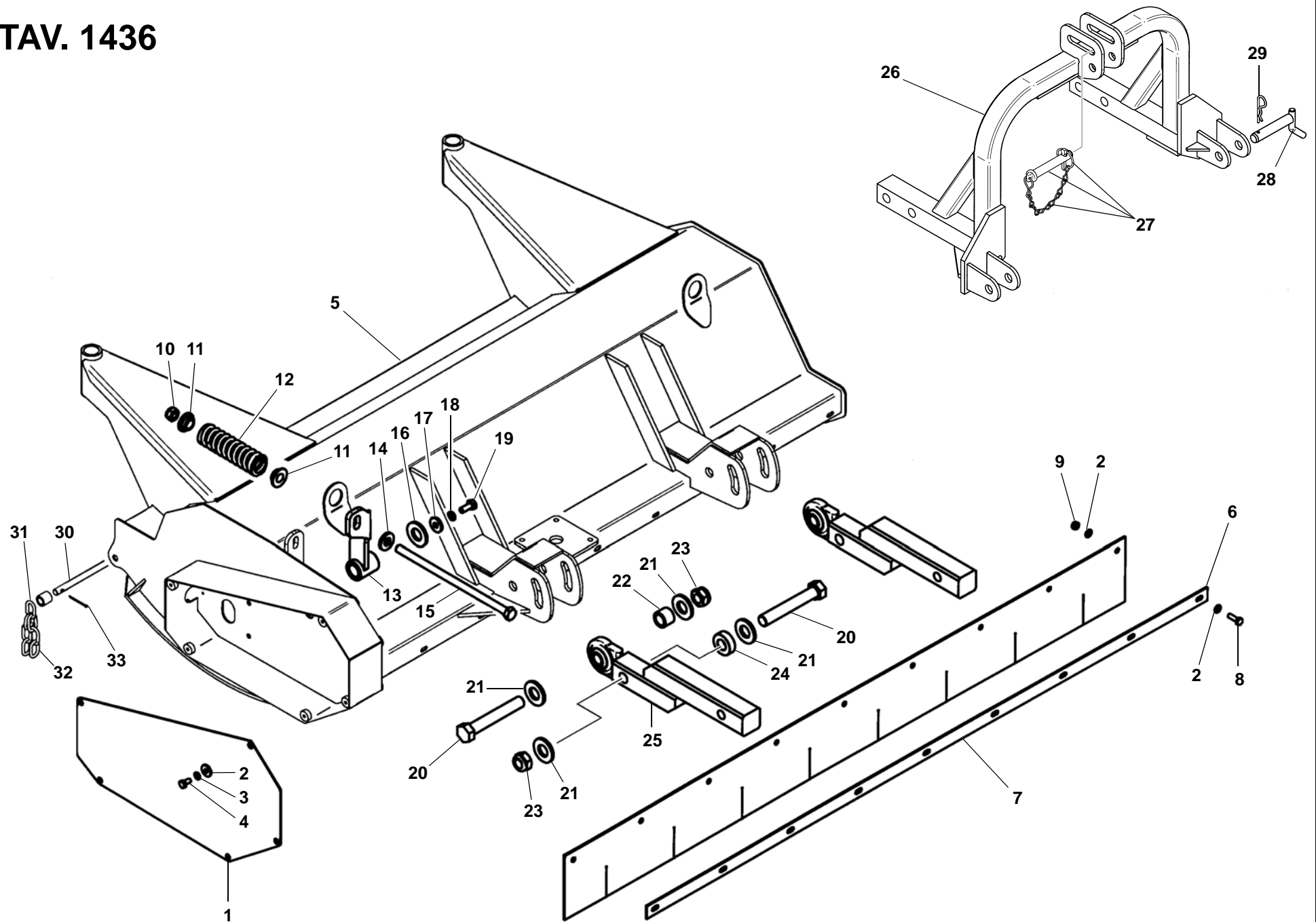
- 1) Gerät-Modell,
  - 2) Katalog-Nummer,
  - 3) Teil-Nummer,
  - 4) Gewünschte Menge.
- 

## para pedir las partes de requesto

Para pedir correctamente las partes de requesto se tiene que especificar:

- 1) Modelo de la máquina,
- 2) Número de catálogo,
- 3) Código de la parte de requesto,
- 4) Cantidad pedida.

# TAV. 1436



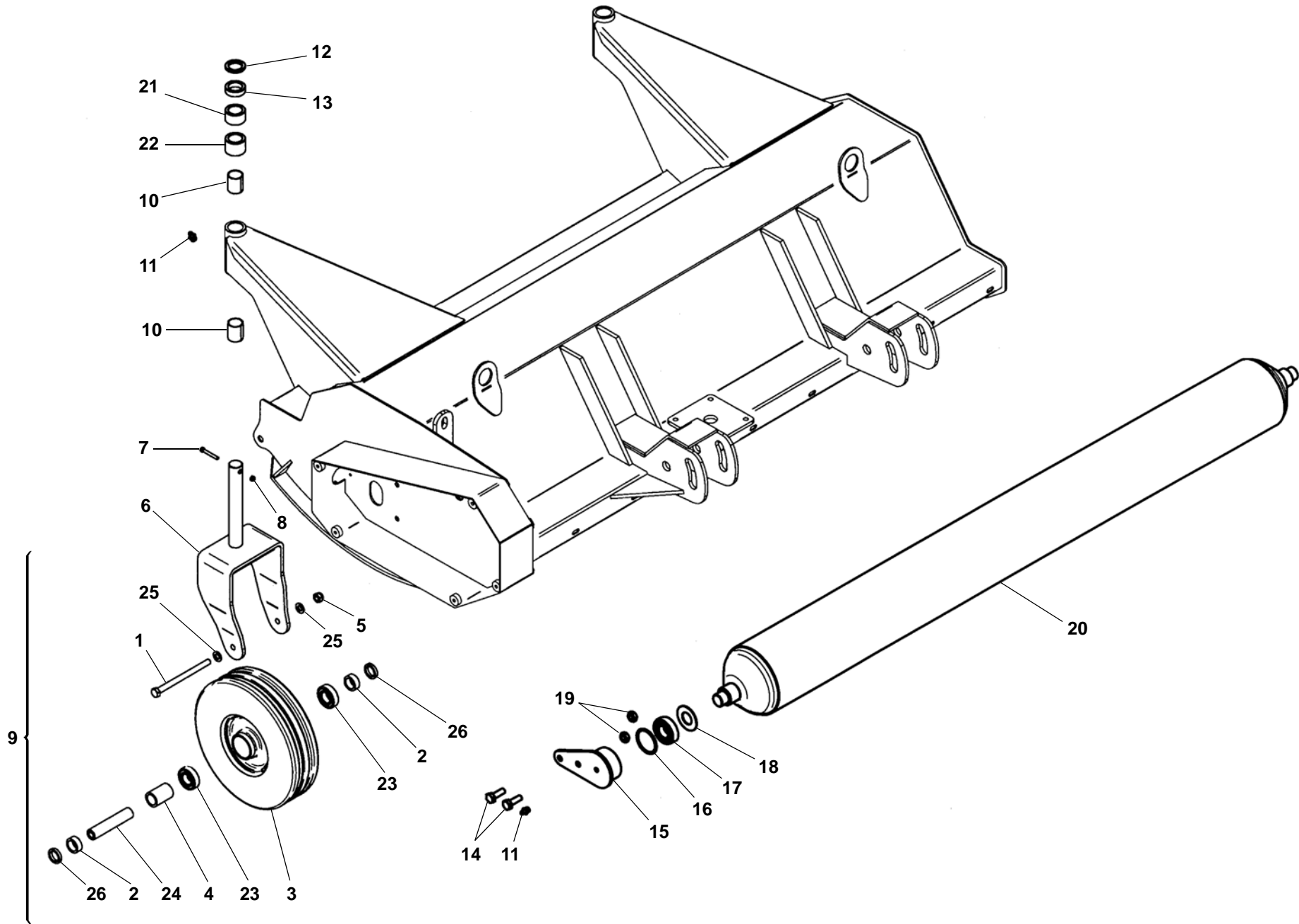
# TAV. 1436

RIF.	CODICE	DESCRIZIONE	N.
1	3009822		1
2	1309243	ø8x24x3 Spider 1300	37
	1309243	ø8x24x3 Spider 1500	41
	1309243	ø8x24x3 Spider 1800	49
3	1508150	ø8 UNI6798A	5
4	1110804	M8x16 UNI5739	5
5	3009852	Spider 1300	1
	3009801	Spider 1500	1
	3010007	Spider 1800	1
6	3009502	Spider 1300	2
	3009503	Spider 1500	2
	3010009	Spider 1800	2
7	3009504	Spider 1300	2
	3009505	Spider 1500	2
	3010008	Spider 1800	2
8	1110808	M8x25 UNI5739 Spider 1300	16
	1110808	M8x25 UNI5739 Spider 1500	18
	1110808	M8x25 UNI5739 Spider 1800	22
9	1012408	M8 UNI7474 Spider 1300	16
	1012408	M8 UNI7474 Spider 1500	18
	1012408	M8 UNI7474 Spider 1800	22
10	1012414	M14 UNI7474	1
11	3001093		2
12	3004156		1
13	3008550		1
14	3001118	ø14,5x35x5	1

RIF.	CODICE	DESCRIZIONE	N.
15	3004948		1
16	1124000	ø24 UNI6592	1
17	1410304	ø10,5x30x4	1
18	1210000	ø10 UNI1751	1
19	1111010	M10x30 UNI5739	1
20	1102254	M22x140 UNI5737	4
21	3000178		8
22	3009823		2
23	1012422	M22 UNI7474	4
24	3009827		2
25	3009814		2
26	3009878		1
27	3000447		1
28	3000448		2
29	0002115	ø4	2
30	3007365	Spider 1300	1
	3007366	Spider 1500	1
	3007821	Spider 1800	1
31	3001545	Spider 1300	39
		Spider 1500	45
		Spider 1800	53
32	3001475	Spider 1300	43
		Spider 1500	50
		Spider 1800	59
33	1559028	4,5X45 UNI 1336	1

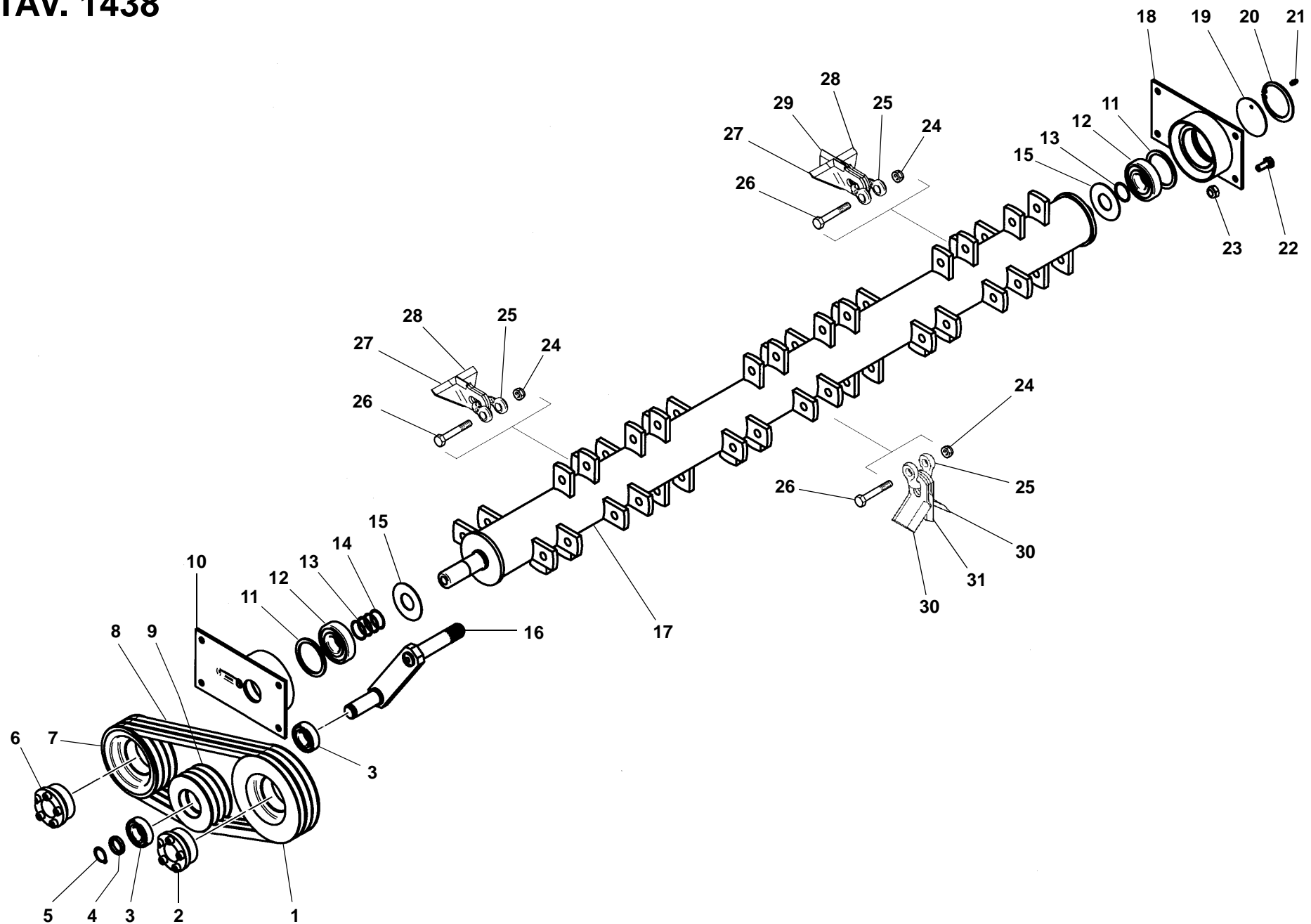
RIF.	CODICE	DESCRIZIONE	N.

# TAV. 1437





# TAV. 1438





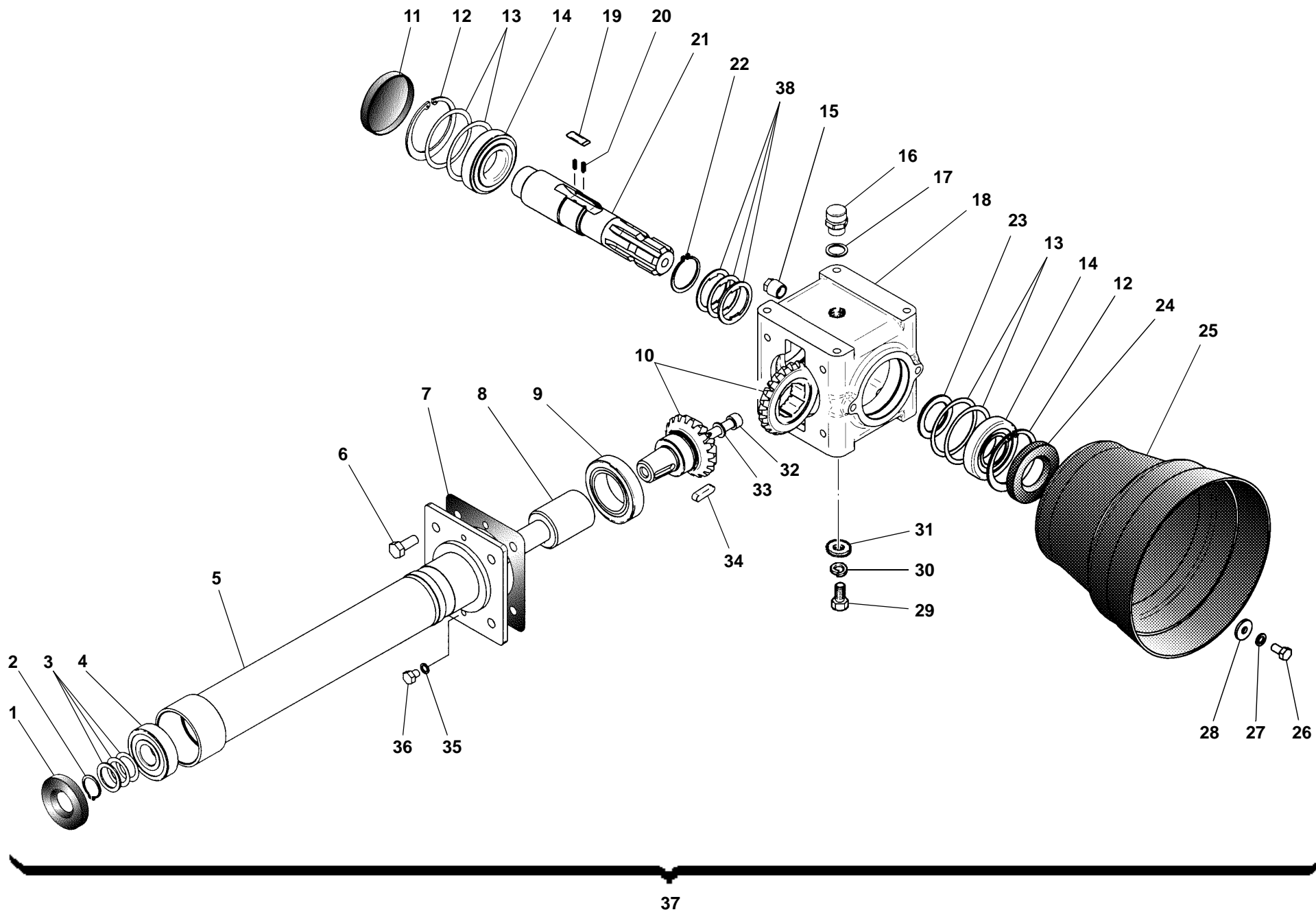
# TAV. 1438

RIF.	CODICE	DESCRIZIONE	N.
1	3009479	160x3 SPA Spider 1300-1500	1
	3005714	150x3 SPA Spider 1800	1
2	0001352	25x65	1
3	0001496	6205-2RS	2
4	3009826		1
5	1010025	Seeger E 25 UNI7435	1
6	0001353	30x65	1
7	3008357	130x3 SPA Spider 1300-1500	1
	3005564	140x3 SPA Spider 1800	1
8	0001035	SPA-X 1207	3
9	3009825		1
10	3000979	Sx	1
11	3000640	58,5x71x3	2
12	0001421	1306	2
13	3008972	30,5x42x1,5	3
14	3008971	30,5x42x1	—
15	3000648		2
16	3009564		1
17	3007253	Spider 1300	1
	3007327	Spider 1500	1
	3007711	Spider 1800	1
18	3000978	Dx	1
19	3000990		1
20	1020072	Seeger I 72 UNI7437	1
21	0002659	M6	1
22	1111006	M10x20 UNI5739	8

RIF.	CODICE	DESCRIZIONE	N.
23	1012410	M10 UNI7474	8
24	1012414	M14 UNI7474 Spider 1300	16
	1012414	M14 UNI7474 Spider 1500-1800	24
25	3005676	Spider 1300	16
	3005676	Spider 1500-1800	24
26	1101434	M14x90 UNI5737 Spider 1300	16
	1101434	M14x90 UNI5737 Spider 1500-1800	24
27	3009688	Sx Spider 1300	16
	3009688	Sx Spider 1500-1800	24
28	3009687	Dx Spider 1300	16
	3009687	Dx Spider 1500-1800	24
29	3009689	Spider 1300	16
	3009689	Spider 1500-1800	24
30	3005674	Spider 1300	32
	3005674	Spider 1500-1800	48
31	3005675	Spider 1300	16
	3005675	Spider 1500-1800	24

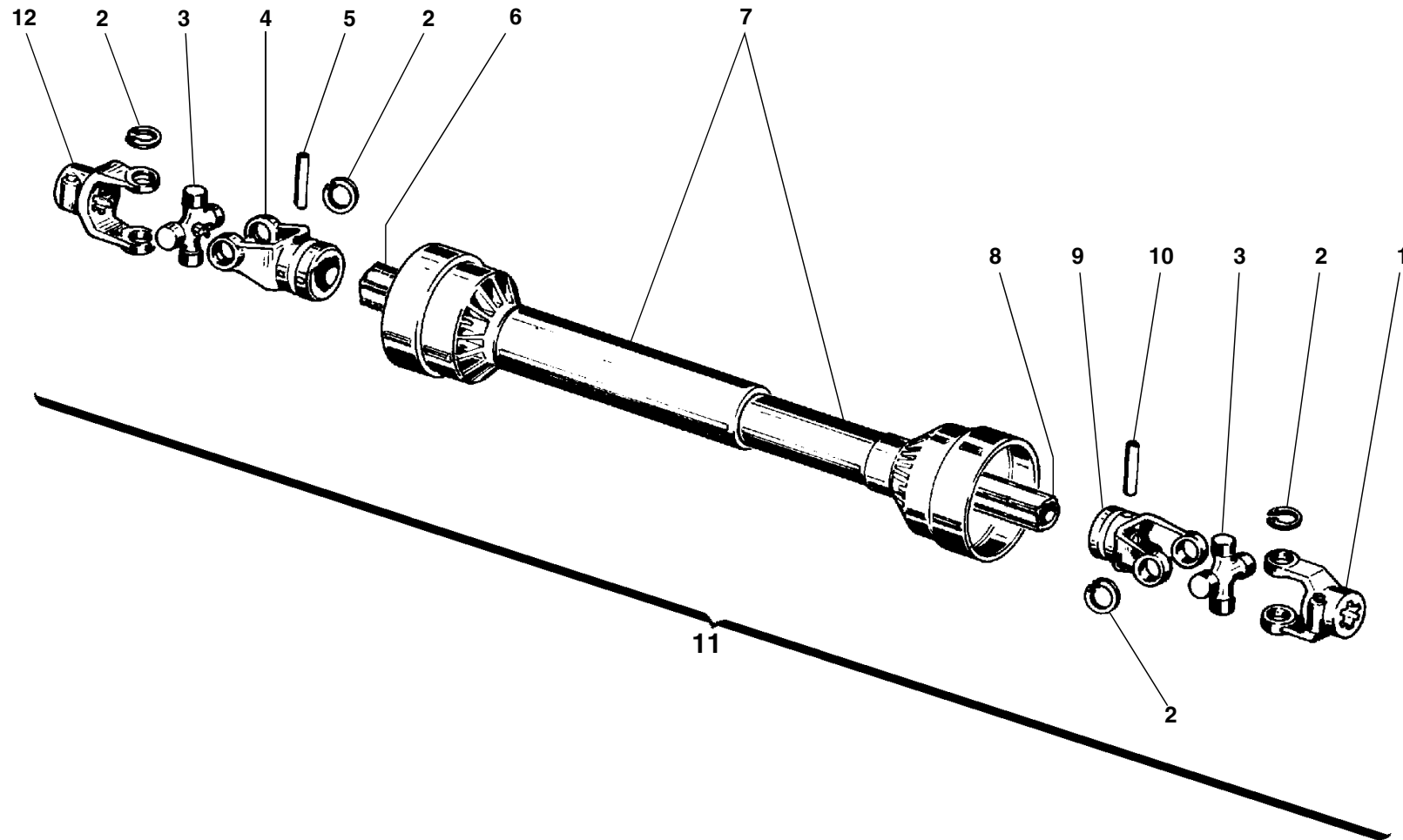
RIF.	CODICE	DESCRIZIONE	N.

# TAV. 1439





# TAV. 1440



# TAV. 1440

RIF.	CODICE	DESCRIZIONE	N.
1	0008815	1"3/8 Z6	1
2	0003131		8
3	0003132		2
4	0003133		1
5	0003220		1
6	0003296		1
7	0003459		1
8	0003297		1
9	0003134		1
10	0003223		1
11	0008816		1
12	0008814	1" Z15	1

RIF.	CODICE	DESCRIZIONE	N.
------	--------	-------------	----

RIF.	CODICE	DESCRIZIONE	N.
------	--------	-------------	----

