

# Agrimaster

TRINCIATRICI - ATOMIZZATORI  
ELEVATORI A FORCHE  
DECESPUGLIATRICI  
A BRACCIO IDRAULICO

Via Nobili 44  
40062 MOLINELLA (BO) ITALY  
Tel. (051) 882701 - Fax (051) 882542  
e-mail: commerciale@agrimaster.eu  
www.agrimaster.it

11

N. 72516 →



CATALOGO PARTI DI RICAMBIO  
SPARE PARTS CATALOGUE  
CATALOGUE PIECES DE RECHANGE  
ERSATZTEILLISTE  
CATÁLOGO PARTES DE REQUESTO

## Spider 1300 • 1500 • 1800



## per ordinare i pezzi di ricambio

Per una corretta ordinazione dei pezzi di ricambio è necessario indicare i seguenti elementi:

- 1) Modello della macchina,
  - 2) Numero di catalogo,
  - 3) Codice del ricambio,
  - 4) Quantità richiesta.
- 

## pour commander les pièces de rechange

Pour commander les pièces de rechange il faut indiquer:

- 1) Modèle de la machine,
  - 2) Nombre du catalogue,
  - 3) Code de la pièce de rechange,
  - 4) Quantité demandé.
- 

## to order the spare parts

To order the spare parts correctly you must specify:

- 1) Model of the machine,
  - 2) Catalogue number,
  - 3) Spare part code number,
  - 4) Required quantity.
- 

## um die Ersatzteile zu bestellen

Für eine korrekte Bestellung der Ersatzteilen müssen die folgende Einzelheiten angegeben werden:

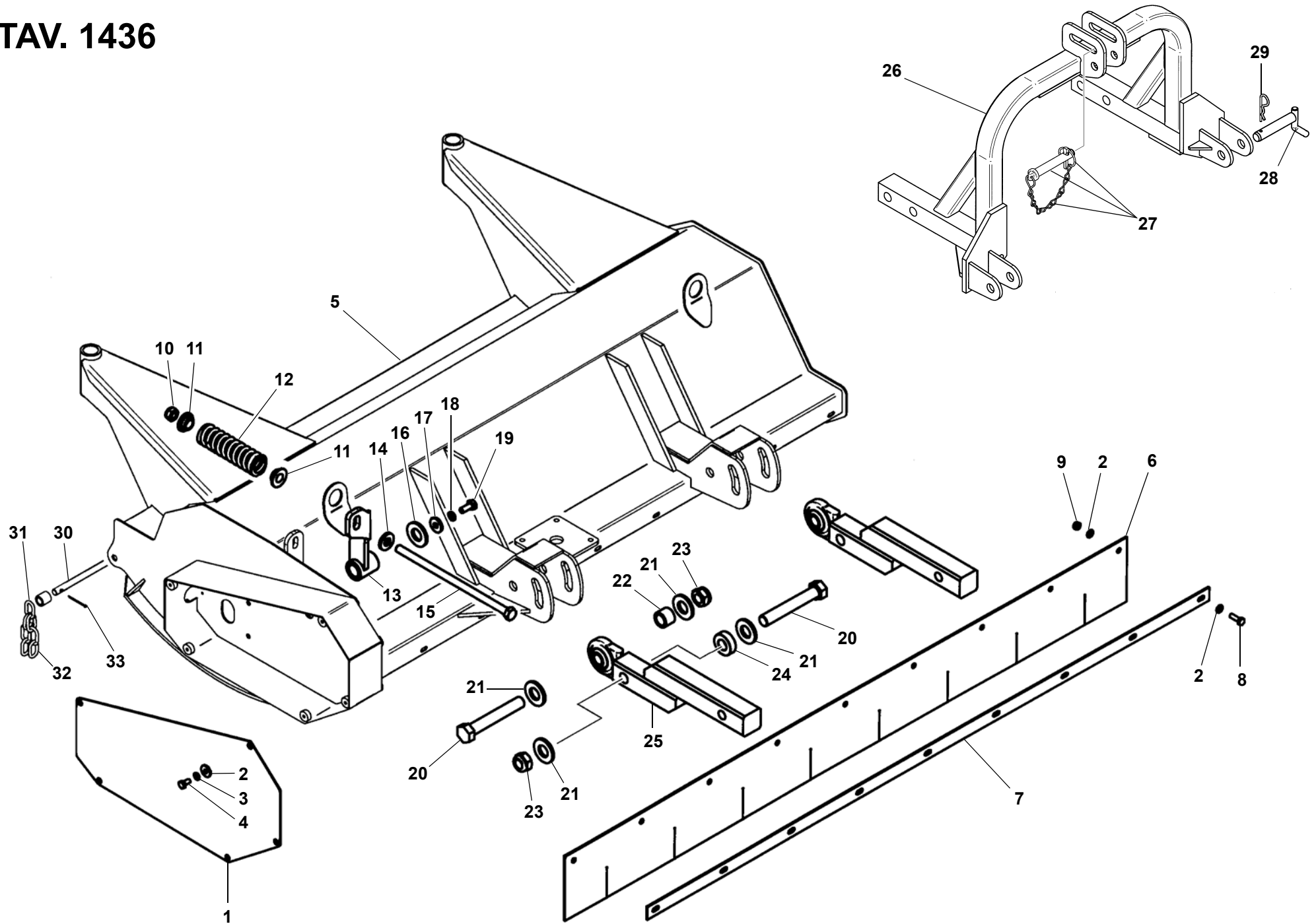
- 1) Gerät-Modell,
  - 2) Katalog-Nummer,
  - 3) Teil-Nummer,
  - 4) Gewünschte Menge.
- 

## para pedir las partes de requesto

Para pedir correctamente las partes de requesto se tiene que especificar:

- 1) Modelo de la máquina,
- 2) Número de catálogo,
- 3) Código de la parte de requesto,
- 4) Cantidad pedida.

# TAV. 1436



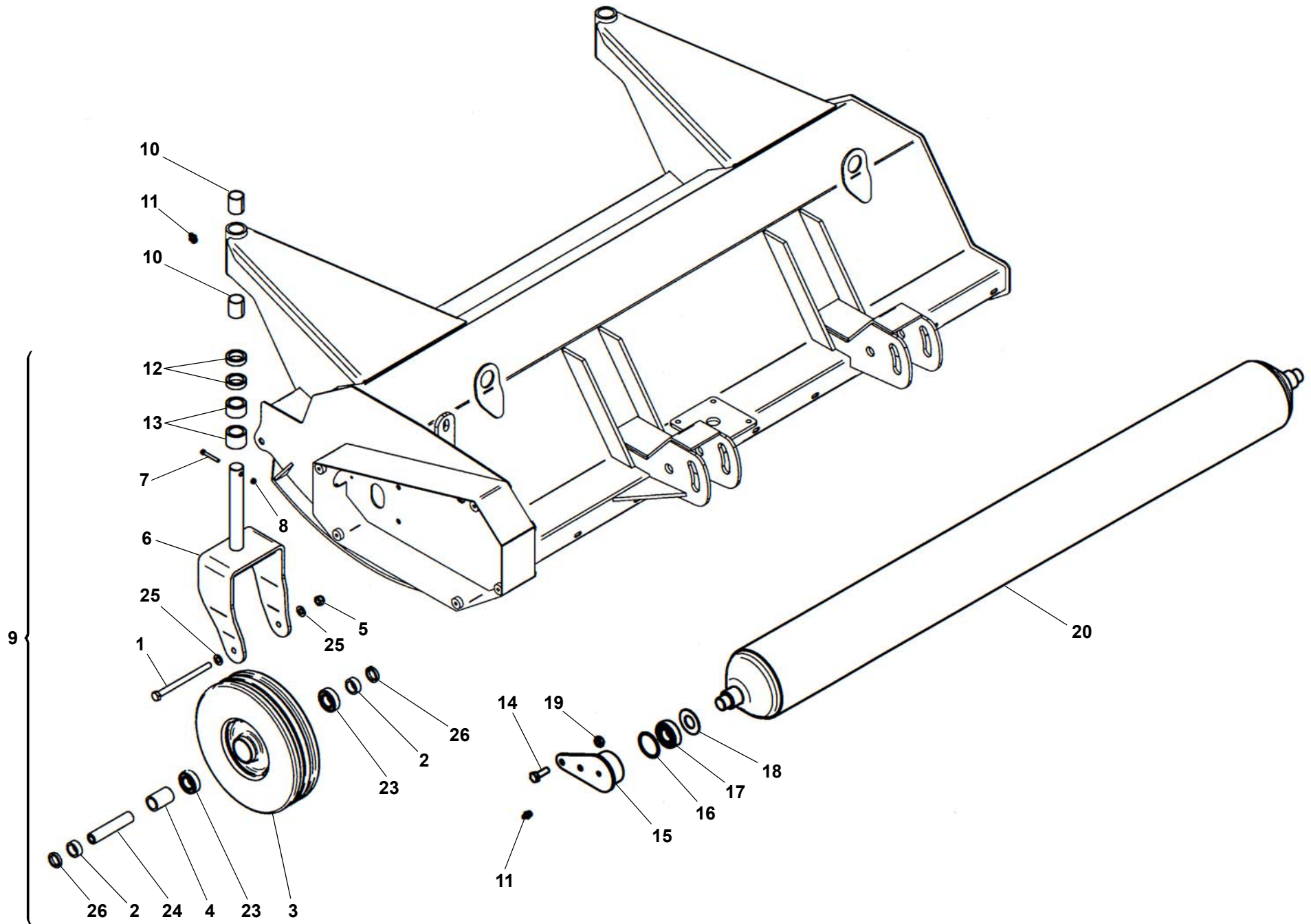
# TAV. 1436

RIF.	CODICE	DESCRIZIONE	N.
1	3009822		1
2	1309243	ø8x24x3 Spider 1300	37
	1309243	ø8x24x3 Spider 1500	41
	1309243	ø8x24x3 Spider 1800	49
3	1508150	ø8 UNI6798A	5
4	1110804	M8x16 UNI5739	5
5	3009852	Spider 1300	1
	3009801	Spider 1500	1
	3010007	Spider 1800	1
6	3009502	Spider 1300	2
	3009503	Spider 1500	2
	3010009	Spider 1800	2
7	3009504	Spider 1300	2
	3009505	Spider 1500	2
	3010008	Spider 1800	2
8	1110808	M8x25 UNI5739 Spider 1300	16
	1110808	M8x25 UNI5739 Spider 1500	18
	1110808	M8x25 UNI5739 Spider 1800	22
9	1012408	M8 UNI7474 Spider 1300	16
	1012408	M8 UNI7474 Spider 1500	18
	1012408	M8 UNI7474 Spider 1800	22
10	1012414	M14 UNI7474	1
11	3001093		2
12	3004156		1
13	3008550		1
14	3001118	ø14,5x35x5	1

RIF.	CODICE	DESCRIZIONE	N.
15	3004948		1
16	1124000	ø24 UNI6592	1
17	1410304	ø10,5x30x4	1
18	1210000	ø10 UNI1751	1
19	1111010	M10x30 UNI5739	1
20	1102254	M22x140 UNI5737	4
21	3000178		8
22	3009823		2
23	1012422	M22 UNI7474	4
24	3009827		2
25	3009814		2
26	3009878		1
27	3000447		1
28	3000448		2
29	0002115	ø4	2
30	3007365	Spider 1300	1
	3007366	Spider 1500	1
	3007821	Spider 1800	1
31	3001545	Spider 1300	39
		Spider 1500	45
		Spider 1800	53
32	3001475	Spider 1300	43
		Spider 1500	50
		Spider 1800	59
33	1559028	4,5X45 UNI 1336	1

RIF.	CODICE	DESCRIZIONE	N.

# TAV. 1437



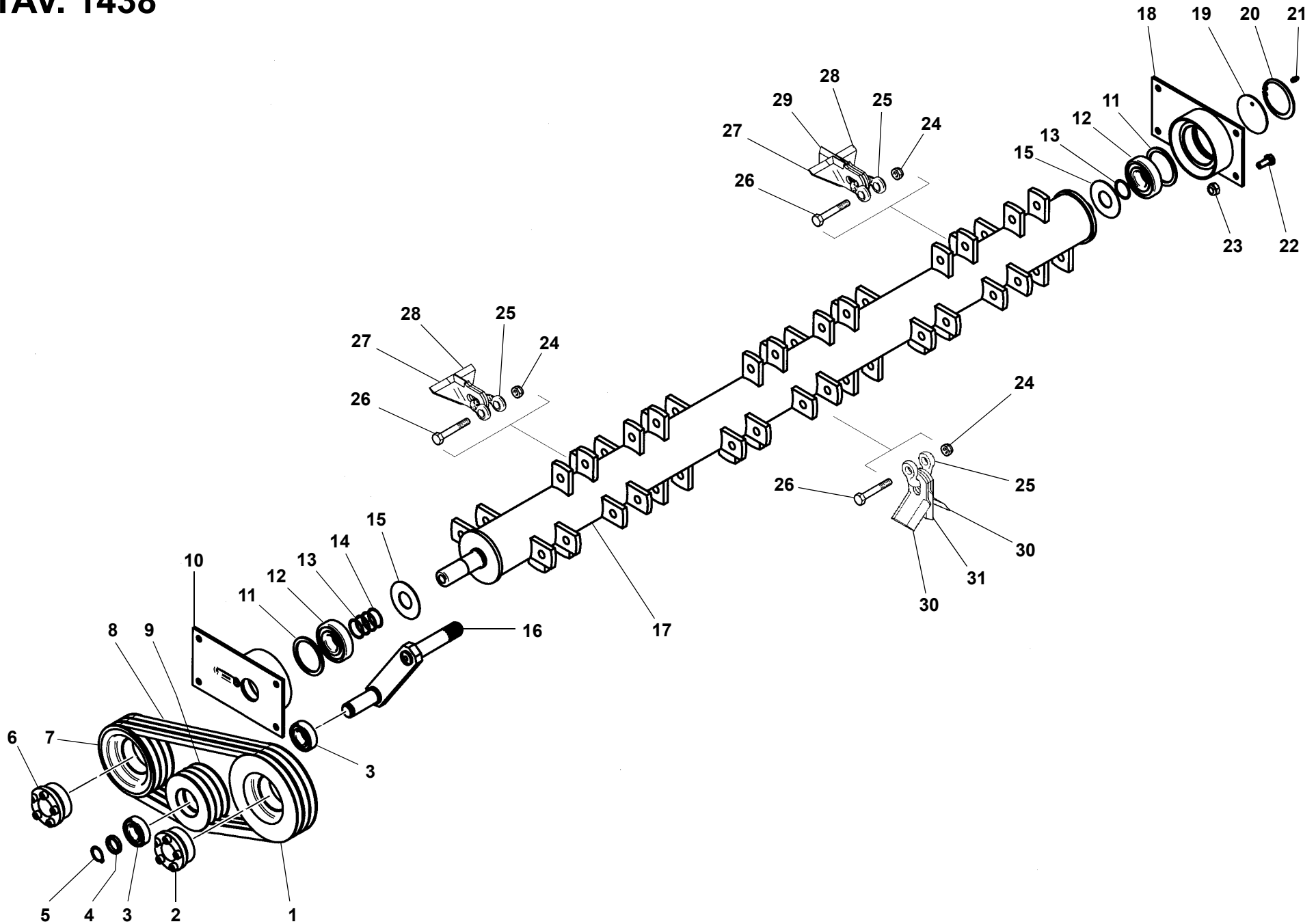
# TAV. 1437

RIF.	CODICE	DESCRIZIONE	N.
1	1101262	M12x160 UNI5737	1
2	2400093		2
3	2600022		1
4	2400090		1
5	1011712	M12 DIN 980	1
6	3011513		1
7	1120616	M6x45 UNI5931	1
8	1012406	M6 UNI7474	1
9	8981009		2
10	0001489	KU 30x34x40	4
11	0002654	M10x1	4
12	3009686	H=12,5	2
13	3009685	H=25	2
14	1111014	M10x40 UNI5739	4
15	3002717		2
16	3000180	45x51,5x1,5	2
17	0001411	6205-2RS	2
18	3000486		2
19	1012410	M10 UNI7474	4
20	3000429	Spider 1300	1
	3002715	Spider 1500	1
	3007784	Spider 1800	1
23	0001411	6205-2RS	2
24	2400091		1
25	1112000	ø12 UNI6592	2
26	2400092		2

RIF.	CODICE	DESCRIZIONE	N.
------	--------	-------------	----

RIF.	CODICE	DESCRIZIONE	N.
------	--------	-------------	----

# TAV. 1438





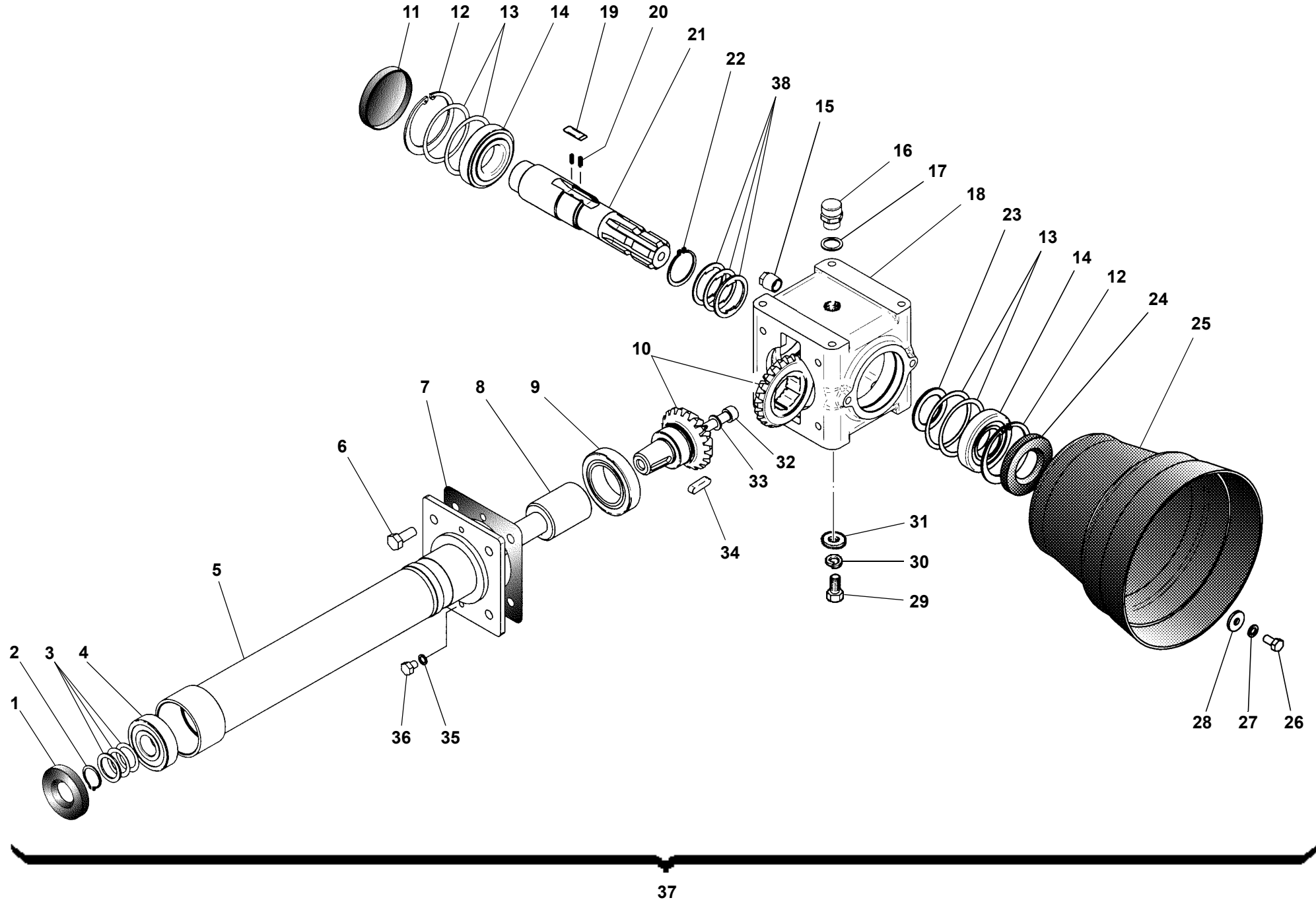
# TAV. 1438

RIF.	CODICE	DESCRIZIONE	N.
1	3009479	160x3 SPA Spider 1300-1500	1
	3005714	150x3 SPA Spider 1800	1
2	0001352	25x65	1
3	0001496	6205-2RS	2
4	3009826		1
5	1010025	Seeger E 25 UNI7435	1
6	0001353	30x65	1
7	3008357	130x3 SPA Spider 1300-1500	1
	3005564	140x3 SPA Spider 1800	1
8	0001035	SPA-X 1207	3
9	3009825		1
10	3000979	Sx Spider 1300-1500	1
	3012989	Sx Spider 1800	1
11	3000640	58,5x71x3	2
12	0001421	1306	2
13	3008972	30,5x42x1,5	3
14	3008971	30,5x42x1	—
15	3000648		2
16	3009564		1
17	3007253	Spider 1300	1
	3007327	Spider 1500	1
	3012987	Spider 1800	1
18	3000978	Dx Spider 1300-1500	1
	3012988	Dx Spider 1800	1
19	3000990		1
20	1020072	Seeger I 72 UNI7437	1

RIF.	CODICE	DESCRIZIONE	N.
21	0002659	M6	1
22	1111006	M10x20 UNI5739	8
23	1012410	M10 UNI7474	8
24	1012414	M14 UNI7474 Spider 1300	16
	1012414	M14 UNI7474 Spider 1500-1800	24
25	3005676	Spider 1300	16
	3005676	Spider 1500-1800	24
26	3006825	M14x90 12.9 Spider 1300	16
	3006825	M14x90 12.9 Spider 1500-1800	24
27	3009688	Sx Spider 1300	16
	3009688	Sx Spider 1500-1800	24
28	3009687	Dx Spider 1300	16
	3009687	Dx Spider 1500-1800	24
29	3009689	Spider 1300	16
	3009689	Spider 1500-1800	24
30	3005674	Spider 1300	32
	3005674	Spider 1500-1800	48
31	3005675	Spider 1300	16
	3005675	Spider 1500-1800	24

RIF.	CODICE	DESCRIZIONE	N.

# TAV. 1439



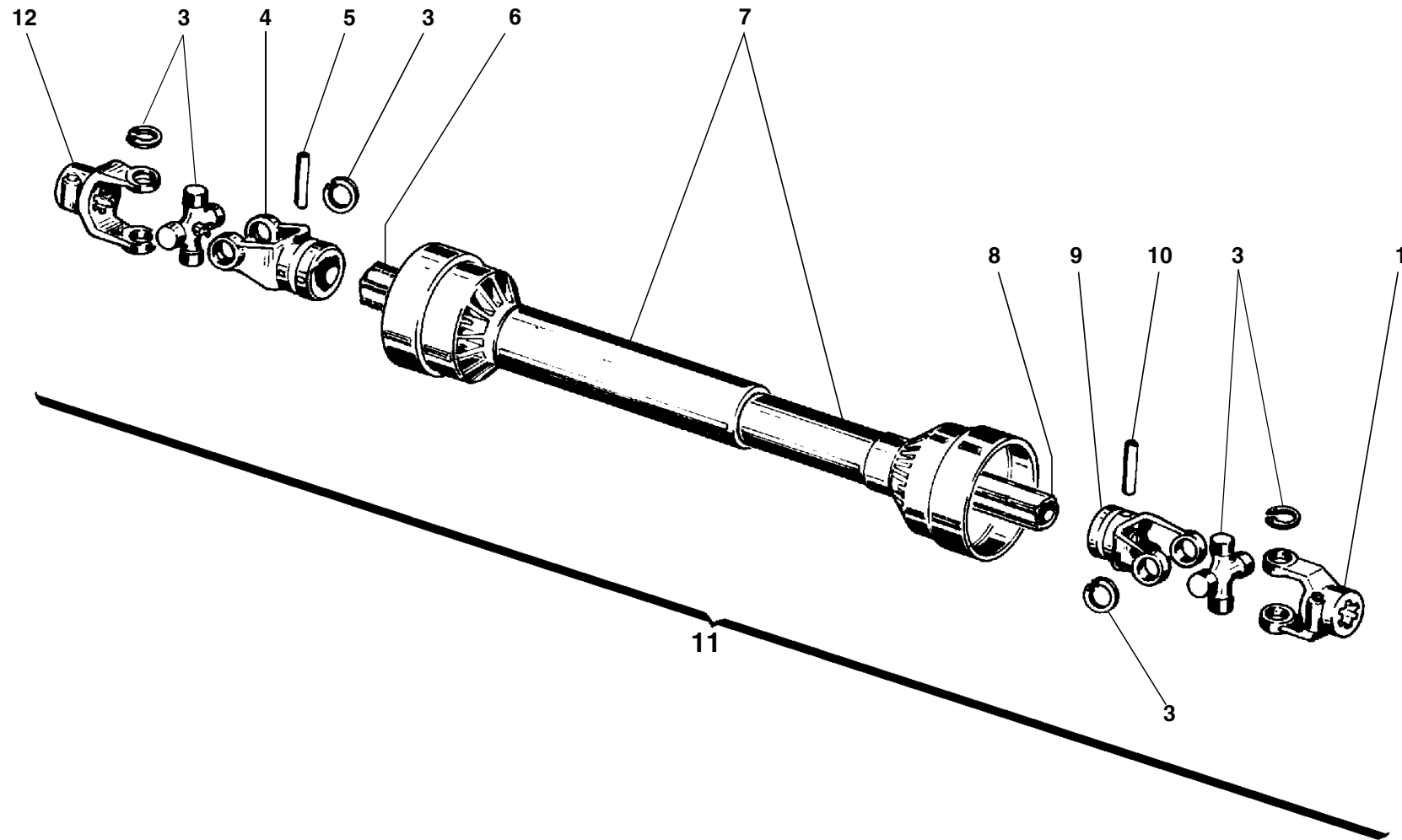
# TAV. 1439

RIF.	CODICE	DESCRIZIONE	N.
1	0001841	25x62x10	1
2	1010025	Seeger E 25 UNI7435	1
3	3001175	25,5x34,5x2	—
	3002776	25,5x35x0,2	—
	3002775	25,5x35x0,5	—
4	0001459	6305	1
5	3007664	Spider 1300	1
	3007666	Spider 1500	1
	3007667	Spider 1800	1
6	1111008	M10x25 UNI5739	4
7	3002674		—
8	3002745	Spider 1300	1
	3002734	Spider 1500	1
	3002673	Spider 1800	1
9	0001515	32009	1
10	3011103		1
11	0003737	72x10 CC	1
12	1020072	Seeger I 72 UNI7437	2
13	3001823	61x71,5x0,25	—
	3001507	61x71,5x0,5	—
14	0001413	30207	2
15	0002663	M18x1,5	1
16	0002679	M18x1,5	1
17	0002024	18x24x1,5	1
18	3007668		1
19	3006961		2

RIF.	CODICE	DESCRIZIONE	N.
20	0006142		4
21	3007079		1
22	1010040	Seeger E 40 UNI7435	1
23	0001504	37x52x3,5	1
24	0001805	35x72x10	1
25	0003423		1
26	1111006	M10x20 UNI5739	2
27	1210000	∅10 UNI1751	2
28	1310303	∅10	2
29	1111010	M10x30 UNI5739	4
30	1210000	∅10 UNI1751	4
31	1410304	∅10,5x30x4	4
32	1121038	M10x100 UNI 5931	1
33	1210000	∅10 UNI1751	1
34	1552057	8x7x30 UNI6604	1
35	0002019	∅8x12x1,5	2
36	1110802	M8x10 UNI5739	2
37	3011229	Spider 1300	1
	3011077	Spider 1500	1
	3011079	Spider 1800	1
38	3011083	H=1	—
	3011082	H=1,5	—

RIF.	CODICE	DESCRIZIONE	N.
------	--------	-------------	----

# TAV. 1440



# TAV. 1440

RIF.	CODICE	DESCRIZIONE	N.
1	0008815	1"3/8 Z6	1
3	0003132		2
4	0003133		1
5	0003220		1
6	0003296		1
7	0003459		1
8	0003297		1
9	0003134		1
10	0003223		1
11	0008816		1
12	0008814	1" Z15	1

RIF.	CODICE	DESCRIZIONE	N.
------	--------	-------------	----

RIF.	CODICE	DESCRIZIONE	N.
------	--------	-------------	----

