

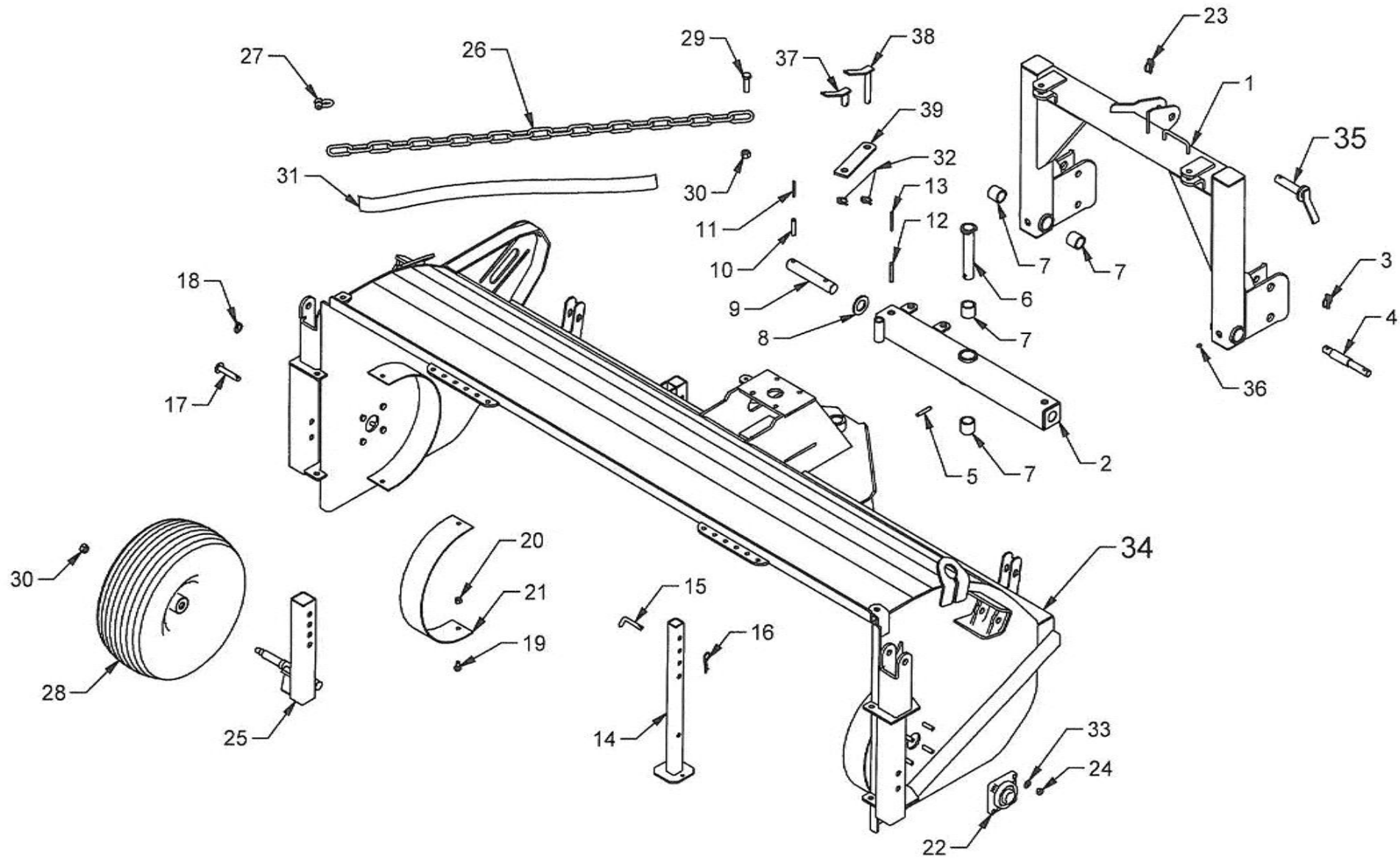
# Fransgård

Reserve dele  
Reservdelar  
Spare parts  
Ersatzteile  
Pièces détachées  
Varaosaluettelo

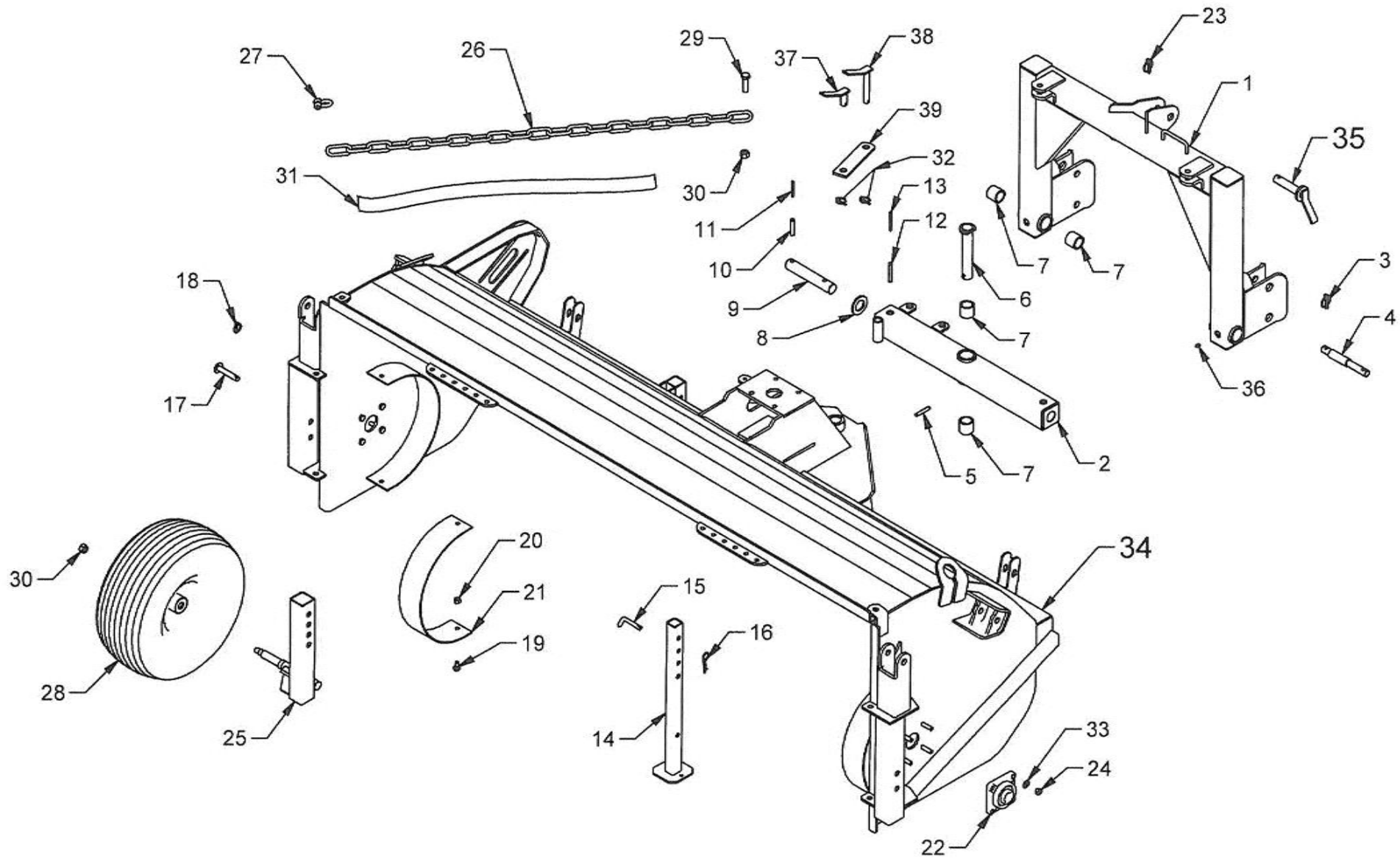


Skårlufter m/bånd  
Strängluftare/  
Strängvändare m/band  
Swath wilter w/band  
Schwadlufter mit Band  
Aérateur d'andains  
Pöyhän / karhotin

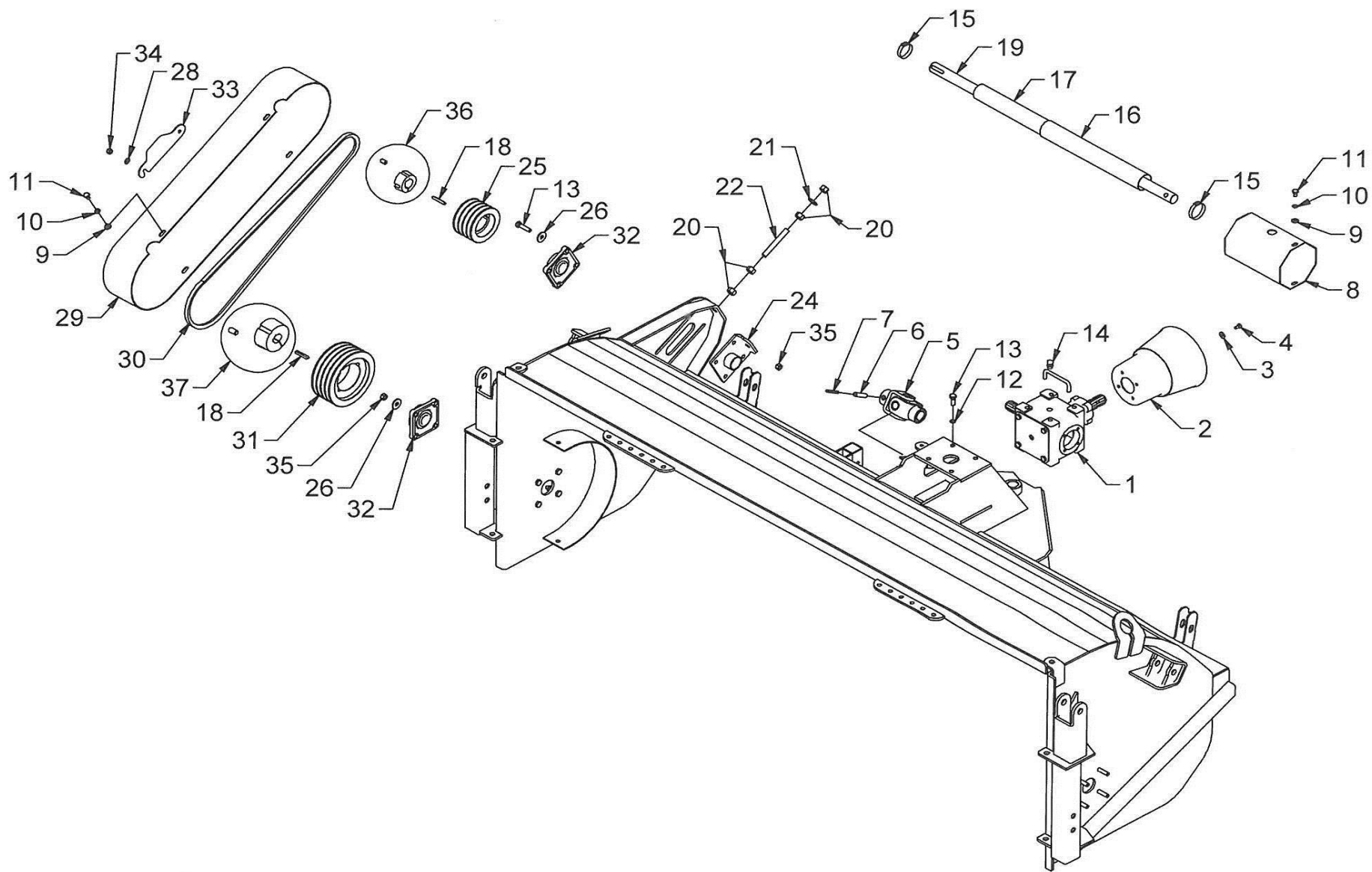
## SV-250-09SE



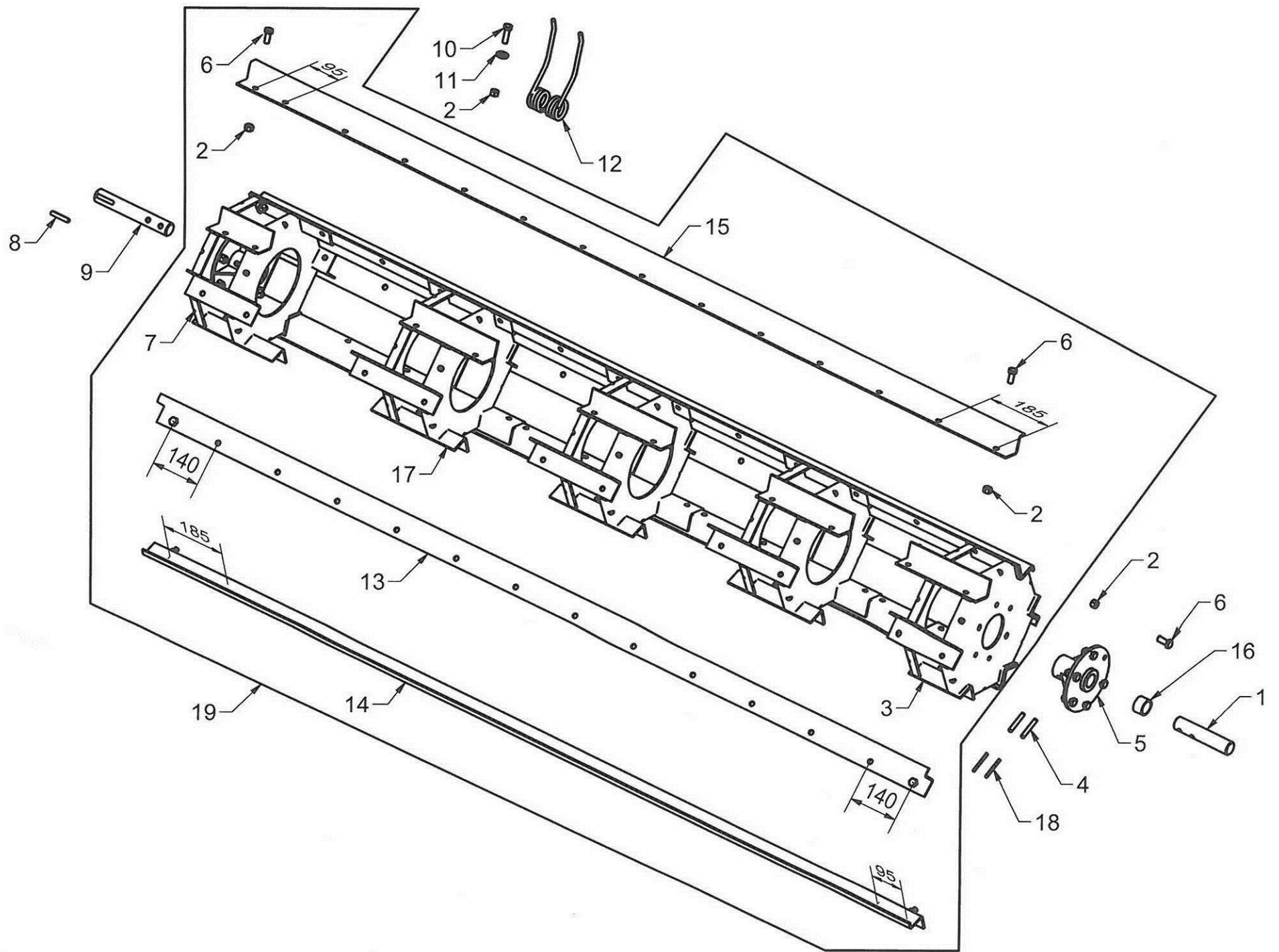
Nr. No. Nr. No.	Varenr. Part no. Teil Nr. No.de pièce	Antal Quantity Anzahl Nombre	Beskrivelse	Description	Bezeichnung	Désignation	Bemærkninger Remarks Bemerkung Remarques
1	46550	1	Trepunktsophæng	Hitch frame	Dreipunkt Rahmen	Châssis porteur	
2	46551	1	Trækramme	Towing frame	Zugrahmen	Châssis de traction	
3	1210100	2	Ringsplit	Linch pin	Klappsplinte	Goupille cylindrique	10mm
4	15536	2	Træktap	Towing pin	Ziehzapfen	Broche	
5	741190295	1	Spændstift	Cotter	Splint	Goupill	10x60mm.
6	46007	1	Bolt	Bolt	Bolzen	Boulon	
7	42406	6	Nylonbøsning	Nylon sleeve	Nylonbuchse	Douilles nylon	ø35xø45x40mm.
8	356040	2	Skive	Washer	Scheibe	Rondelle	60*35*4
9	46552	2	Bolt	Bolt	Bolzen	Boulon	
10	741190195	2	Spændstift	Cotter	Splint	Goupill	7x60
11	741190345	2	Spændstift	Cotter	Splint	Goupill	12x60
12	741190350	2	Spændstift	Cotter	Splint	Goupill	12x70
13	741190200	2	Spændstift	Cotter	Splint	Goupill	7x70
14	46009	1	Støtteben	Support leg	Stütze	Stabilisateur	
15	15558	2	Bolt	Bolt	Bolzen	Boulon	
16	1220035	3	Hårnålesplit	Hairpin	Federverstecker	Goupille béta	3,5mm.
17	46096	2	Bolt	Bolt	Bolzen	Boulon	
18	1210060	4	Ringsplit	Linch pin	Klappsplinte	Goupille cylindrique	6,0mm.
19	740210395	4	Stålsætskrue	Set screw	Setzschraube	Vis	M12x20mm.
20	740420012	6	Låsemøtrik	Lock nut	Gegenmutter	Ecrou de freinage	M12
21	46010	2	Beslag	Bracket	Halter	Patte de fixation	←157359
21	46714	2	Beslag	Bracket	Halter	Patte de fixation	→157359
22	52315	3	Kugleleje	Ball bearing	Kugellager	Roulement à billes	UCF 207
23	1210080	1	Ringsplit	Linch pin	Klappsplinte	Goupille cylindrique	8mm
24	740380012	8	Låsemøtrik	Lock nut	Gegenmutter	Ecrou de freinage	12mm
25	46511	1	Beslag-Venstre	Bracket-Left	Halter-Links	Patte de fixation-Gauche	←157359
25	46512	1	Beslag-Højre	Bracket-Right	Halter-Rechts	Patte de fixation-Droite	157359←
25	46611	1	Beslag-Venstre	Bracket-Left	Halter-Links	Patte de fixation-Gauche	→157359
25	46612	1	Beslag-Højre	Bracket-Right	Halter-Rechts	Patte de fixation-Droite	157359→
26	46041	2	Kæde	Chain	Kette	Chainette	1330mm. FZB
27	46042	2	Sjækkel	Assembly joint	Sammelglied	Join d'ajustage	1/2" FZB
28	1453015	2	Hjul, komplet	Wheel, compl.	Rad, komplet	Roues, compl.	
29	740211565	2	Bolt	Bolt	Bolzen	Boulon	M16x55mm FZB
30	740420016	2	Låsemøtrik	Lock nut	Gegenmutter	Ecrou de freinage	M16
31	46555	2	Slange	Tube	Halter	Patte de fixation	1 1/4" 1200mm
32	1210045	2	Ringsplit	Linch pin	Klappsplinte	Goupille cylindrique	4,5mm
33	740610010	8	Skive	Washer	Scheibe	Rondelle	ø26x13x2
34	46008	1	Hovedramme	Main frame	Hauptrahmen	Châssis principal	←år 2006
34	46056	1	Hovedramme	Main frame	Hauptrahmen	Châssis principal	←157359
34	46700	1	Hovedramme	Main frame	Hauptrahmen	Châssis principal	→157359
35	25413	1	Bolt	Bolt	Bolzen	Boulon	
36	881500240	2	Smørenippel	Grease nipple	Schmieernippel	Graisseur	M8x1,25



<b>Nr. No. Nr. No.</b>	<b>Varenr. Part no. Teil Nr. No.de pièce</b>	<b>Antal Quantity Anzahl Nombre</b>	<b>Beskrivelse</b>	<b>Description</b>	<b>Bezeichnung</b>	<b>Désignation</b>	<b>Bemærkninger Remarks Bemerkung Remarques</b>
37	46562	1	Bolt	Bolt	Bolzen	Boulon	46000089→
38	46039	1	Bolt	Bolt	Bolzen	Boulon	46000089→
39	46561	1	Beslag	Bracket	Halter	Patte de fixation	46000089→

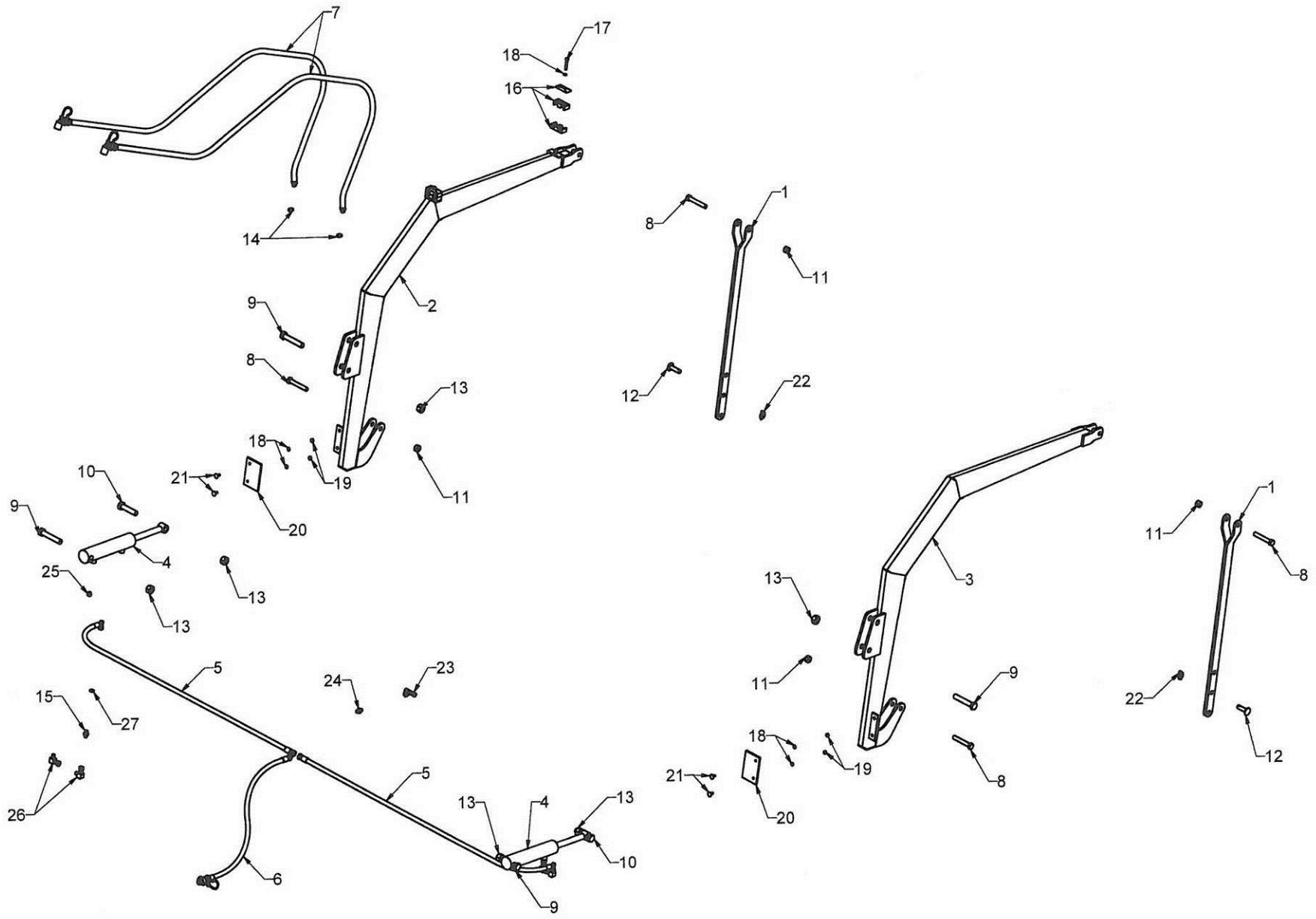


Nr. No. Nr. No.	Varenr. Part no. Teil Nr. No.de pièce	Antal Quantity Anzahl Nombre	Beskrivelse	Description	Bezeichnung	Désignation	Bemærkninger Remarks Bemerkung Remarques
1	46045	1	Gear	Gear	Getribe	Vitesse	
2	1418410	1	PTO-skærm	PTO-cover	PTO-Deckel	PTO-couvercle	
3	740705035	4	Skive	Washer	Scheibe	Rondelle	8,5x22x2mm.FZB
4	740210180	4	Sætskrue	Set Screw	Schraube	Vis	M8x16mm.FZB
5	46014	1	Kardanled	Joint complete	Kreuzlenke	Universal joint	
6	741190365	1	Spændstift	Cotter	Splint	Goupille	13x60mm.
7	741190235	1	Spændstift	Cotter	Splint	Goupille	8x60mm.
8	46015	1	Skærm	Cover	Deckel	Couvercle	
8	46736	1	Skærm	Cover	Deckel	Couvercle	46000001→
9	740600030	6	Skive	Washer	Scheibe	Rondelle	11x22x2mm.FZB
10	740770025	6	Tandskive	Spring washer	Federscheibe	Rondelle	10,2mm.FZB
11	740210302	6	Sætskrue	Set Screw	Schraube	Vis	M10x16mm.
12	740770030	10	Låsekive	Washer	Scheibe	Rondelle	12,5mm.FZB
13	740210405	10	Sætskrue	Set Screw	Schraube	Vis	M12x50mm.
14	57061	1	Udluftningsskrue	Plug	Stopsel	Bouchon	3/8"
15	46016	2	Spændbånd	Clip Band	Spannband	Collier de serrage	ABA 44-56mm.
16	46017	1	Teleskoprør	Locking pipe	Riegelrohr	Tube d'arrêt	ø60 x 500 mm.
17	46018	1	Teleskoprør	Locking pipe	Riegelrohr	Tube d'arrêt	ø56 x 500 mm.
18	46029	2	Pasfeder	Flat key	Paßfeder	Clavette	A10 x 8 x 55 mm.
19	46019	1	Aksel	Shaft	Welle	Arbre	
20	740320016	4	Møtrik	Nut	Mutter	Ecrou	M16 FZB
21	740600039	1	Skive	Washer	Scheibe	Rondelle	17x35x2mm.FZB
22	46095	1	Gevindstykke	Thread	Gewinde	Filetage	
23	740211425	4	Maskinbolt	Bolt	Bolzen	Boulon	M12x50 FZB
24	46020	1	Beslag	Bracket	Halter	Patte de fixation	
25	46105	1	Kilreremskive	V-belt pulley	Keilscheibe	Poulie	B125x4 TB
26	740710012	12	Skive	Washer	Scheibe	Rondelle	13x24x2mm FZB
28	740600026	2	Skive	Washer	Scheibe	Rondelle	11x30x2mm FZB
29	46085	1	Skærm	Cover	Deckel	Couvercle	→143909
30	46022	4	Kilerem	V-belt	Keilriemen	Courroie trapézioidale	SPB-1870
31	46106	1	Kilreremskive	V-belt pulley	Keilscheibe	Poulie	B200x4 TB
32	52315	3	Kugleleje	Ball Bearing	Kugellager	Roulement á billes	UCF 207
33	46148	1	Skærm	Cover	Deckel	Couvercle	
34	740420010	2	Låsemøtrik	Lock nut	Gegenmutter	Ecrou de freinage	M10
35	740420012	12	Låsemøtrik	Lock nut	Gegenmutter	Ecrou de freinage	M12
36	46121	1	TB-Bøsning	TB-sleeve	TB-buchse	Douilles TB	2012-ø35mm.
37	46123	1	TB-Bøsning	TB-sleeve	TB-buchse	Douilles TB	3020-ø35mm.

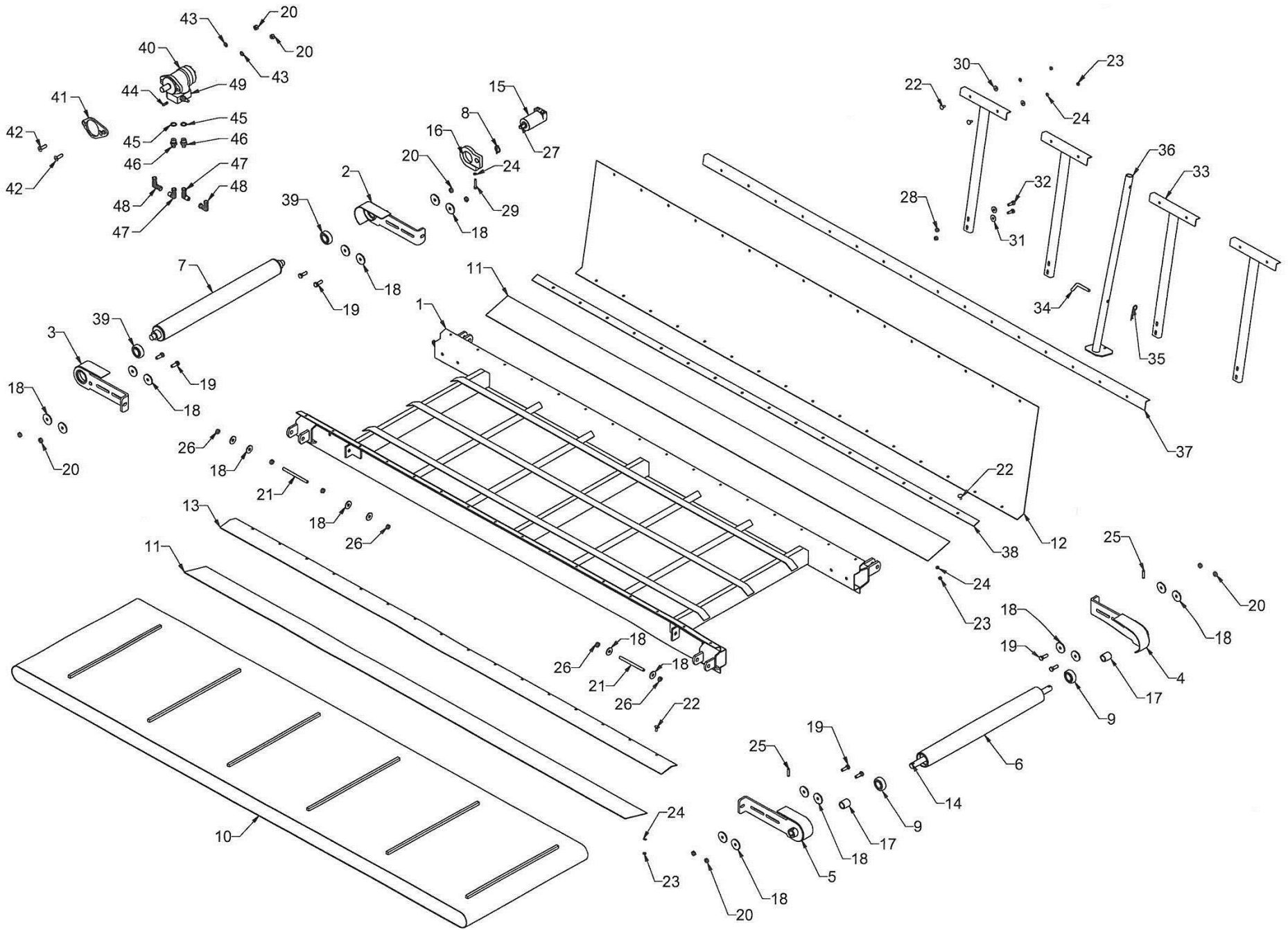




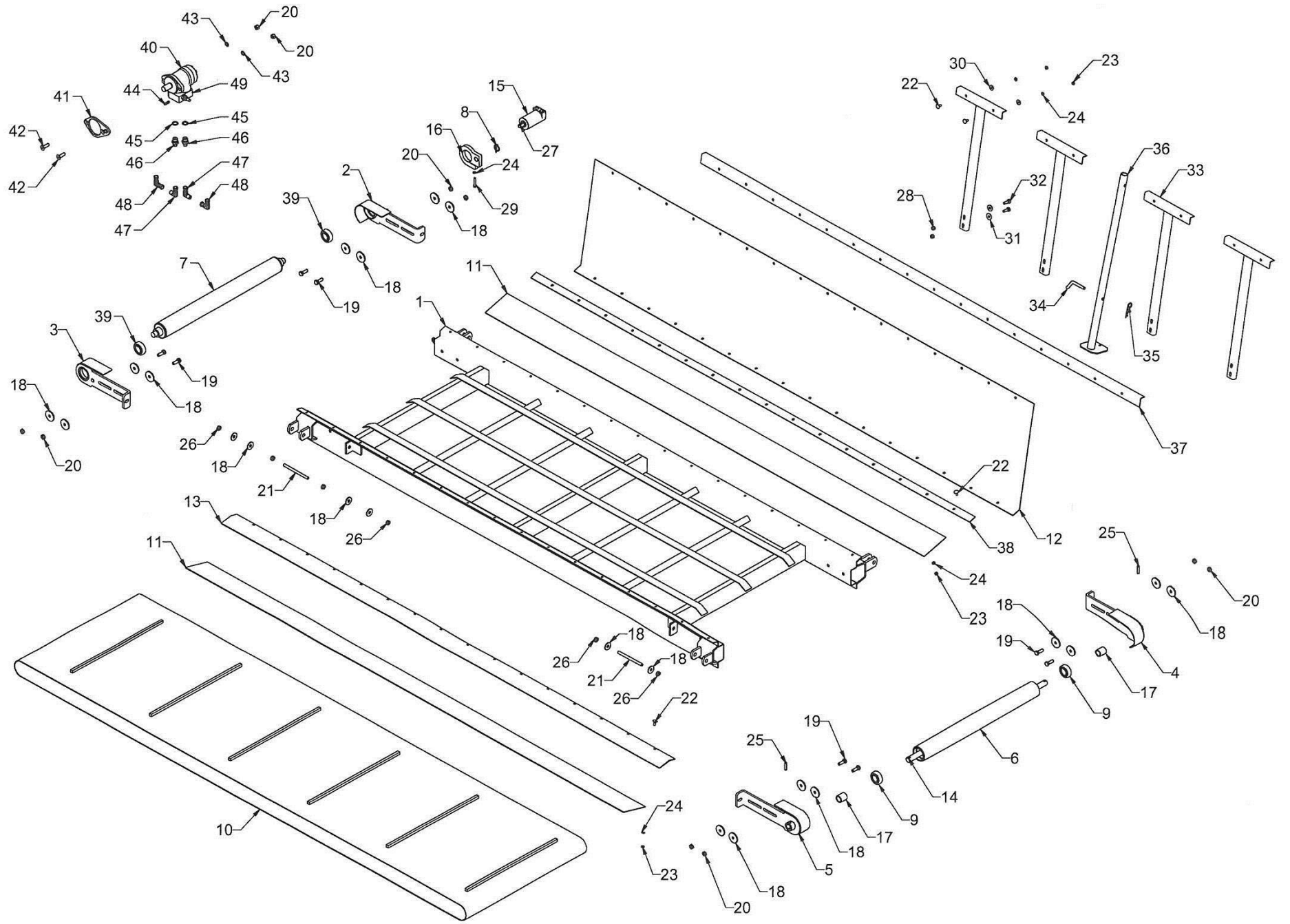
Nr. No. Nr. No.	Varenr. Part no. Teil Nr. No.de pièce	Antal Quantity Anzahl Nombre	Beskrivelse	Description	Bezeichnung	Désignation	Bemærkninger Remarks Bemerkung Remarques
1	46024	1	Aksel	Shaft	Welle	Arbre	
2	740556012	120	Låsemøtrik	Lock nut	Gegenmutter	Ecrou de freinage	M12 x1,5 mm.
3	46025	1	Spændplade,Højre	Bracket,Right	Halter,Rechts	Patte de fixation,droit	
4	741190295	5	Spændstift	Cotter	Splint	Goupille	10x60mm.
5	46026	2	Nav	Hub	Nabe	Moyeu	
6	740279991	24	Sætskrue	Set Screw	Schraube	Vis	12x1,5x30mm. FZB
7	46128	1	Spændplade,Venstre	Bracket,Left	Halter, links	Patte de fixation,gauche	
8	46029	2	Pasfeder	Flat key	Paßfeder	Clavette	A10 x 8 x 55 mm.
9	46030	1	Aksel	Shaft	Welle	Arbre	
10	740279993	72	Sætskrue	Set Screw	Schraube	Vis	12x1,5 x 40mm.FZB
11	740600076	72	Skive	Washer	Scheibe	Rondelle	13 x 30 x 5 mm. FZB
12	46031	72	Pick-up fjeder	Tine	Federzinken	Dent double	
13	46116	2	Fjederholder beslag	Spring retainer	Federklammer	Console pour ressort	
14	46118	2	Fjederholder beslag	Spring retainer	Federklammer	Console pour ressort	
15	46117	2	Fjederholder beslag	Spring retainer	Federklammer	Console pour ressort	
16	15553	2	Afstandsøsning	Diostance Sleeve	Abstandshalter	Douille entretoise	25 mm.
17	46127	3	Spændplade	Bracket	Halter	Patte de fixation	
18	741190160	4	Spændstift	Cotter	Splint	Goupille	6x60mm.
19	46120	1	Rotor, compl.	Rotor,compl.	Rotor, komplett	Toupia,compl.	



Nr. No. Nr. No.	Varenr. Part no. Teil Nr. No.de pièce	Antal Quantity Anzahl Nombre	Beskrivelse	Description	Bezeichnung	Désignation	Bemærkninger Remarks Bemerkung Remarques
1	46074	2	Stillebeslag	Cover	Deckel	Couvercle	
2	46732	1	Højre ophæng	Right suspension	Rechte Aufhängung	Suspension	160500→
3	46733	1	Venstre ophæng	Left suspension	Links Aufhängung	Suspension	160500→
2	46720	1	Højre ophæng	Right suspension	Rechte Aufhängung	Suspension	
3	46721	1	Venstre ophæng	Left suspension	Links Aufhängung	Suspension	
4	46722	2	Cylinder	Cylinder	Zylinder	Cylindre	
5	46734	2	Slange for cylinder	Tube for cylinder	Schlauch f/Zylinder	Tube et cylindre	1550mm160500→.
5	46559	2	Slange for cylinder	Tube for cylinder	Schlauch f/Zylinder	Tube et cylindre	1600mm.
6	46560	1	Slange for cylinder	Tube for cylinder	Schlauch f/Zylinder	Tube et cylindre	1800mm.
7	46066	2	Slange for oliemotor	Tube for motor	Schlauch f/Ölmotor	Tube et moteur	
8	740211600	4	Bolt	Bolt	Bolzen	Boulon	M16x100
9	740211721	4	Bolt	Bolt	Bolzen	Boulon	M 20x110
10	740211705	2	Bolt	Bolt	Bolzen	Boulon	M 20x80
11	740420016	4	Låsemøtrik	Lock nut	Gegenmutter	Ecrou de freinage	M16
12	46081	2	Bolt	Bolt	Bolzen	Boulon	
13	740420020	6	Låsemøtrik	Lock nut	Gegenmutter	Ecrou de freinage	M20
14	42418	2	Pakning	Gasket	Packung	Joint	ø22x17x2,5mm.
15	10713	2	Brystnippel	Nipple	Nippel	Mamelon	1/4"
16	42603	2	Rørholder, dobbelt	Tube holder	Rohr Halter	Tube titulaire	ø20mm
17	740210210	2	Bolt	Bolt	Bolzen	Boulon	M8x45
18	740740105	55	Fjederskive	Spring washer	Federscheibe	Rondelle ressort	8mm
19	740320008	52	Møtrik	Nut	Mutter	Ecrou	M8
20	46723	2	Støddæmper	Shock absorber	Stossdämpfer	Amortisseur	
21	740150105	52	Bræddebolt	Bolt	Bolzen	Boulon	M8x20
22	1210060	4	Ringsplit	Linch pin	Kappsplinte	Goupille cylindrique	6,0mm
23	46558	1	T fitting	T Fitting	T Fitting	T Montage	1/4" PPP Male
24	46724	1	Brystnippel	Nipple	Nippel	Mamelon	1/4"x1,0mm.
25	46557	2	Filter	Filter	Filter	Filtre	1/4"
26	43123	2	Banjobolt	Banjo Bolt	Hohlschraube	Manchon filite	1/4" 160500→
26	46725	4	Blokvinkel	90° Fitting	90° Fitting	Banjo Boulon	1/4"
27	43121	4	Kobberskive	Copper washer	Kupferscheibe	Rondelles cuivre	



Nr. No. Nr. No.	Varenr. Part no. Teil Nr. No.de pièce	Antal Quantity Anzahl Nombre	Beskrivelse	Description	Bezeichnung	Désignation	Bemærkninger Remarks Bemerkung Remarques
1	46072	1	Båndramme	Frame	Rahmen		→157359
1	46755	1	Båndramme	Frame	Rahmen		157359→
2	46053	1	Strammebeslag	Bracket	Beschlag	Patte de fixation	
2	46738	1	Strammebeslag	Bracket	Beschlag	Patte de fixation	46000001→
3	46052	1	Strammebeslag	Bracket	Beschlag	Patte de fixation	
3	46737	1	Strammebeslag	Bracket	Beschlag	Patte de fixation	46000001→
4	46051	1	Strammebeslag	Bracket	Beschlag	Patte de fixation	
5	46073	1	Strammebeslag	Bracket	Beschlag	Patte de fixation	
6	46054	1	Medløbsrulle	Cylinder	Zylinder	Cylindre	
7	46069	1	Trækrolle	Cylinder	Zylinder	Cylindre	
7	46735	1	Trækrolle	Cylinder	Zylinder	Cylindre	46000001→
8	741180265	1	Split	Pin	Splinte	Goupille	6,3X50mm.FZB
9	1163052	2	Kugleleje	Ball bearing	Kugellager	Roulement à billes	T1-6305,
10	46057	1	Pvc-bånd	Conveyor band	Transportband	Conveyeur à bande	
11	46058	2	Pvc-strimmel	Sealing	Dichtungsband	Strip PVC	
12	46726	1	Skærm	Cover	Deckel	Couvercle	
13	46727	1	Skærm	Cover	Deckel	Couvercle	
14	46061	1	Rulleaksel	Shaft coupling	Welle	Essieu de défilement	ø25x915
15	46064	1	Motor	Motor	Motor	Moteur	32C
16	46065	1	Beslag for oliemotor	Bracket	Beschlag	Patte de fixation	
17	46068	2	Afstandsør	Distance holder	Abstandshalter	Distance titulaire	ø35x37
18	740600032	32	Skive	Washer	Scheibe	Rondelle	ø30x13x2mm.
19	740279992	8	Bolt	Bolt	Bolzen	Boulon	DIN933, M12x35
20	740556012	8	Låsemøtrik	Lock nut	Gegenmutter	Ecrou de freinage	M12
21	57035	4	Gevindestykke	Thread	Gewinde	Filetage	M12x160
22	740150105	52	Bræddebolt	Bolt	Bolzen	Boulon	M8x20
23	740320008	52	Møtrik	Nut	Mutter	Ecrou	M8
24	740750025	55	Fjederskive	Washer	Scheibe	Rondelle	Din 128-A8
25	741190275	2	Spændstift	Cotter	Splint	Goupille	10x40
26	740320012	16	Møtrik	Nut	Mutter	Ecrou	M12
27	46062	1	Feder	Pin	Feder	Plume	16x5x5
28	740556010	8	Låsemøtrik	Lock nut	Gegenmutter	Ecrou de freinage	M10
29	740990290	1	Unbrakobolt	Bolt	Bolzen	Boulon	M8x40
30	740730010	8	Skive	Washer	Scheibe	Rondelle	ø8,5x22x1,5mm.FZB
31	740600030	8	Skive	Washer	Scheibe	Rondelle	ø11x22x1,5mm.FZB
32	740210310	8	Bolt	Bolt	Bolzen	Boulon	M10x25 FZB
33	46728	4	Beslag	Bracket	Halter	Patte de fixation	
34	15558	2	Bolt	Bolt	Bolzen	Boulon	
35	1220035	3	Hårnålesplit	Hairpin	Federverstecker	Goupille béta	3,5mm.
36	46729	1	Støtteben	Support leg	Stütze	Stabilisateur	
37	46730	1	Beslag	Bracket	Halter	Patte de fixation	
38	46731	1	Beslag	Bracket	Halter	Patte de fixation	



Nr. No. Nr. No.	Varenr. Part no. Teil Nr. No.de pièce	Antal Quantity Anzahl Nombre	Beskrivelse	Description	Bezeichnung	Désignation	Bemærkninger Remarks Bemerkung Remarques
39	1162072	2	Kugleleje	Ball bearing	Kugellager	Roulement à billes	6207 2RS 46000001→
40	46754	1	Motor	Motor	Motor	Moteur	40CC 46000001→
41	46739	1	Beslag for oliemotor	Bracket	Beschlag	Patte de fixation	46000001→
42	741130404	2	Unbrakobolt	Bolt	Bolzen	Boulon	M12x40 FZB
43	740770030	2	Skive	Washer	Scheibe	Rondelle	12,5mm.FZB
44	42445	1	Pasfeder	Flat key	Paßfeder	Clavette	A8x7x30 mm.
45	42415	2	Pakring	Gasket	Packung	Joint	1/2"
46	28175	2	Brystnippel	Nipple	Nippel	Mamelon	1/2" X 3/8"
47	52336	2	Vinkel	Angular hydr. Connection	Winkelverschraubung	Manchon filété d'angle	3/8"
48	1224080	2	Vinkel	Angular hydr. Connection	Winkelverschraubung	Manchon filété d'angle	3/8" 2 X omløbere
49	46756	1	Chock ventil	Chock Valve	Chock Ventil	Cale soupape	

