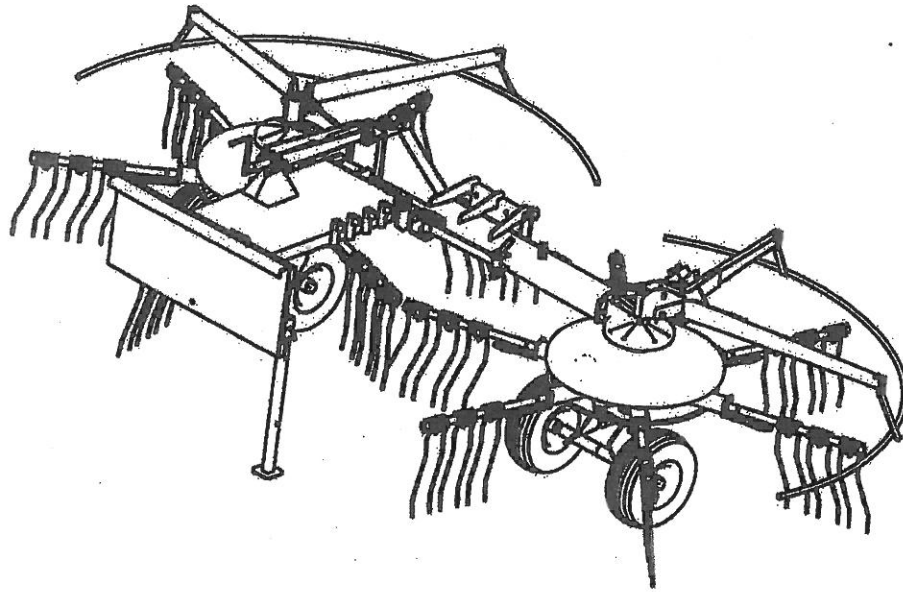


# Fransgård

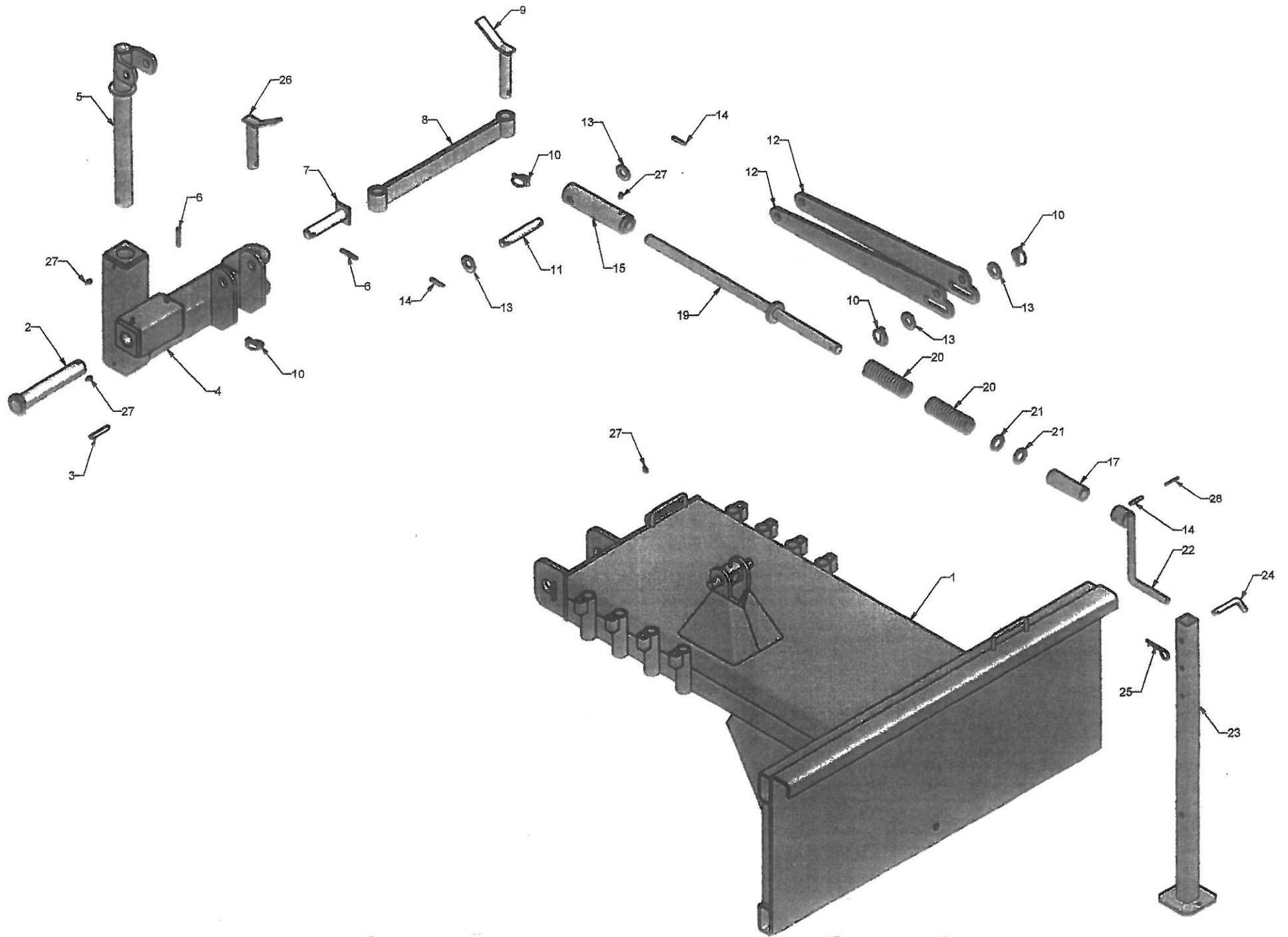
RESERVDELSBOK

---

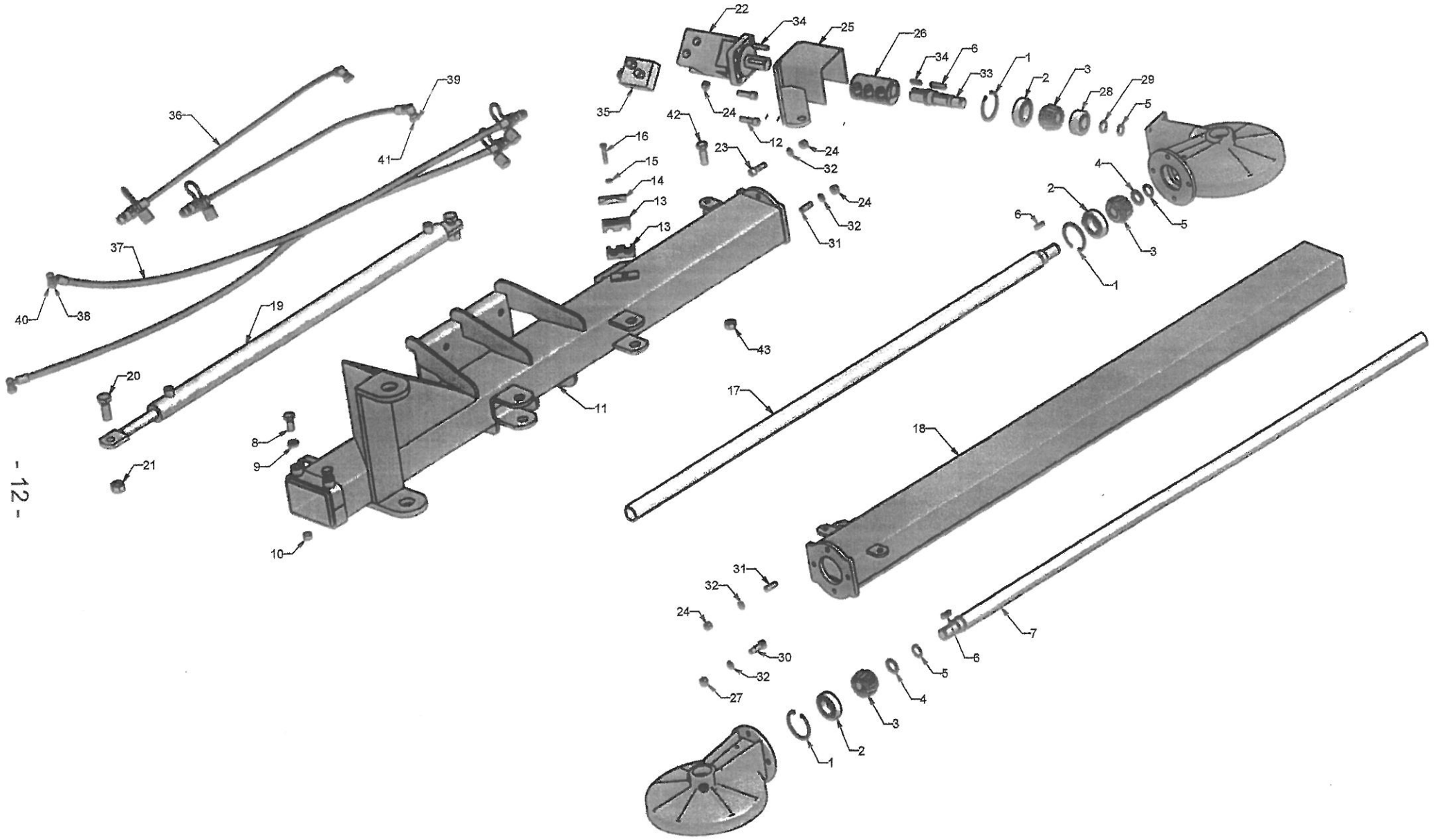


Rive  
Haymaker  
Heumaschine  
L'andaineuse

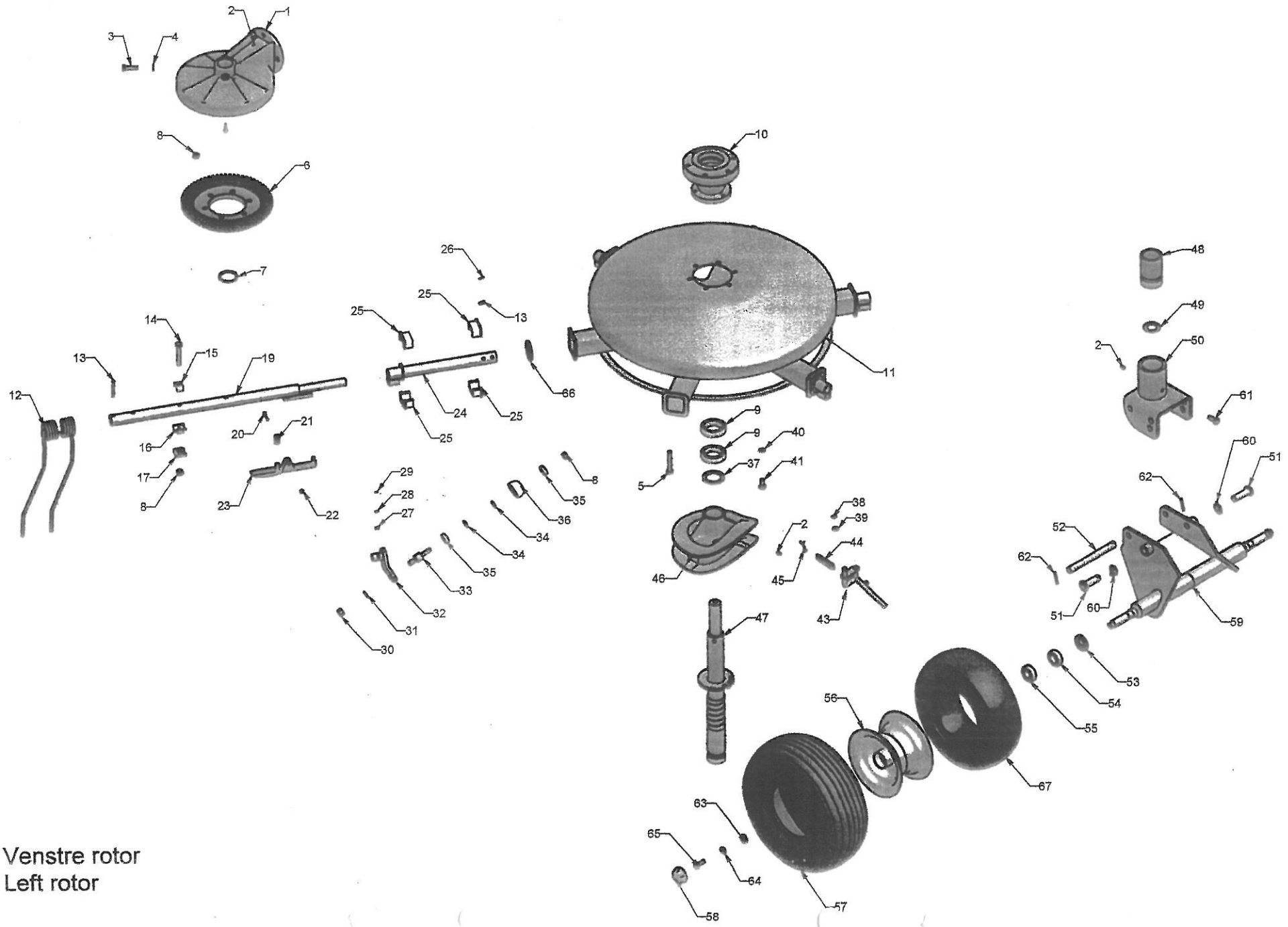
TI-6000 FL



Nr. No. Nr. No.	Vare nr. Part No. Teil Nr. No.de pièce	Antal Quantity Anzahl Nombre	Beskrivelse	Description	Bezeichnung	Désignation	Bemærkninger Remarks Bemerkung Remarques
1	42750	1	Bæreramme	Carrying frame	Trag-rahmen	Châssis de porteuse	
2	42702	1	Aksel for kryds	Shaft	Welle	Essieu	
3	741190295	1	Spændstift	Special pin	Spannstift	Goupille mecanindus	10x60mm.
4	42409	1	Forbindelsesramme	Connecting frame	Verbindungsrahmen	Chassis de liaison	
5	42703	1	Spindelgaffel	Spindle fork	Spindelgabel	Broche fourche	
6	741190223	2	Spændstift	Special pin	Spannstift	Goupille mecanindus	8x50mm.
7	42408	1	Bolt	Bolt	Bolzen	Boulon	
8	42704	1	Transportbeslag	Fitting	Beschlag	Garniture	
9	42452	2	Bolt	Bolt	Bolzen	Boulon	
10	1210080	4	Sikringssplit	Safety pin	Sicherungssplint	Goupille de surete	8mm.
11	42736	1	Bolt	Bolt	Bolzen	Boulon	
12	42718	2	Transportbeslag	Fitting	Beschlag	Garniture	
13	740600047	4	Skive	Washer	Scheibe	Rondelle	42x21x3mm. FZB
14	741190215	3	Spændstift	Special pin	Spannstift	Goupille mecanindus	8x40mm.
15	42705	1	Spindelrør	Spindle pipe	Spindelrohr	Tube logeant l'axe	
17	42732	1	Beslag f. spindel	Fitting	Beschlag	Garniture	
19	42706	1	Spindel	Spindle	Spindel	Axe	
20	42707	2	Trykfjeder	Pressure Spring	Druckfeder	Ressort de pression	
21	26434	2	Skive	Washer	Scheibe	Rondelle	Bronze
22	41509	1	Håndtag	Handle	Handgriff	Baguette	
23	42708	1	Støtteben	Supporting leg	Stützbein	Stabilisateur	
24	15558	1	Nagle	Rivet	Nagel	Goujon	
25	1220035	5	Hårnålesplit	Pin	Splint	Goupille	3,5mm.
26	42735	1	Bolt	Bolt	Bolzen	Boulon	
27	881500240	13	Smørenippel	Lubricator nipple	Schmiernippel	Graisseur	M8x1,25
28	741190103	1	Spændstift	Special pin	Spannstift	Goupille mecanindus	5x40mm.



Nr. No. Nr. No.	Vare nr. Part No. Teil Nr. No.de pièce	Antal Quantity Anzahl Nombre	Beskrivelse	Description	Bezeichnung	Désignation	Bemærkninger Remarks Bemerkung Remarques
1	741142072	3	Låsering	Lock ring	Seegerring	Jonc d'arret	DIN 472, 72x2,5
2	1162072	3	Kugleleje	Ball bearing	Kugellager	Roulement à billes	TI6207, 35x72x17
3	42427	3	Spidshjul	Driving pinion	Kegelrad	Pignon d'attaque	
4	284010	3	Passkive	Washer	Scheibe	Rondelle	DIN 988, ø28/40x1
5	741141028	3	Låsering	Lock ring	Seegerring	Bague	DIN 471, 28x1,5
6	42428	3	Passfeder	Fitting spring	Passfeder	Clavette	DIN 6995, 8x7x40
7	42710	1	Indv. drivaksel	Driving shaft	Antriebswelle in.	Arbre moteur	
8	740210550	2	Bolt	Bolt	Bolzen	Boulon	DIN 933, M16x40 FZB
9	740550100	2	Kontramøtrik	Stop nut	Mutter	Arretér de noix	DIN439, M16 FZB
10	42614	2	Bronceskive	Bronze Washer	Bronze Scheibe	Rondelle de bronze	
11	42617	1	Mellemramme	Intermediate frame	Zwischenrahmen	Chassis intermediaire	
12	740990540	4	Unbrakobolt	Allen bolt	Inbusschraube	Boulon a six pans creux	DIN 912, M12x45
13	7139021025	2	Dobb. Rørholder	Tube keeps	Doubelte Rohrhalter	Tuyaux garde	
14	7139092803	1	Top f. dobb. Rørholder	Top	Deckel f/db. Rohrhalter	Couvercles	
15	740740105	1	Sikringsskive	Spring Washer	Federscheibe	Rondelle Grower	8,2mm.
16	740211215	1	Bolt	Bolt	Bolzen	Boulon	DIN 931, M8x50, FZB
17	42711	1	Udv. drivaksel	Driving shaft	Antriebswelle Aus.	Arbre moteur	
18	42615	1	Mellemramme	Intermediate frame	Zwischenrahmen	Chassis intermediaire	
19	42619	1	Cylinder	Cylinder	Zylinder	Cylindre	
20	740210665	2	Bolt	Bolt	Bolzen	Boulon	DIN 933, M20x55
21	740420020	2	Låsemøtrik	Lock nut	Gegenmutter	Ecrou de freinage	DIN 985, M20
22	42730	1	Motor	Motor	Motor	Moteur	ES-EPMS125c
23	740990535	2	Unbrakobolt	Allen bolt	Inbusschraube	Boulon a six pans creux	DIN 912, M12x40
24	740420012	72	Låsemøtrik	Lock nut	Gegenmutter	Ecrou de freinage	DIN 985, M12
25	42712	1	Motorbeslag	Fitting	Beschlag	Garniture	
26	42717	1	Muffekobling	Muffe clutch	Muffe Kupplung	Embrayage	ø32x110
27	740556012	2	Låsemøtrik	Lock nut	Gegenmutter	Ecrou de freinage	DIN 985, M12x1,5
28	11623052	1	Kugleleje	Ball bearing	Kugellager	Roulement à billes	DIN 630, 2305, 25x62x25
29	284005	3	Passkive	Washer	Scheibe	Rondelle	DIN 988, ø28/40x0,5
30	740210415	2	Bolt	Bolt	Bolzen	Boulon	DIN 933, M12x40x1,5
31	55526	4	Støttebolt	Bolt	Stützbolzen	Soutien boulon	CSN02 1174 aa, 12x25
32	740770030	28	Tandskive	Spring Washer	Federscheibe	Rondelle Grower	DIN 6798I, 12mm.
33	42719	1	PTO-aksel	PTO-Shaft	PTO-Welle	PTO-Arbre	
34	52235	2	Passfeder	Fitting spring	Passfeder	Clavette	DIN 6885, 10x8x45
35	42726	1	Kontraventil	Counter valve	Gegen Ventil	c. vanne	
36	42417	2	Hydraulikslange	Hydraulic hose	Hydraulikschlauch	Tuyau hydrauliques	3/8" L=2750
37	42729	2	Hydraulikslange	Hydraulic hose	Hydraulikschlauch	Tuyau hydrauliques	1/2" L=3750
38	42731	2	Brystnippel	Hexagon nipple	Brustnippel	Marmelon	1/2"
39	42419	2	Brystnippel	Hexagon nipple	Brustnippel	Marmelon	3/8"
40	42415	2	Pakring	Seal ring	Dichtung	Joint	1/2"
41	42418	2	Pakring	Seal ring	Dichtung	Joint	3/8"
42	740210560	1	Stålsætskrue	Set screw	Schraube	Vis	M16x50 FZB
43	740420016	1	Låsemøtrik	Lock nut	Gegenmutter	Ecrou de freinage	DIN 985, M16



Venstre rotor  
Left rotor

Left rotor

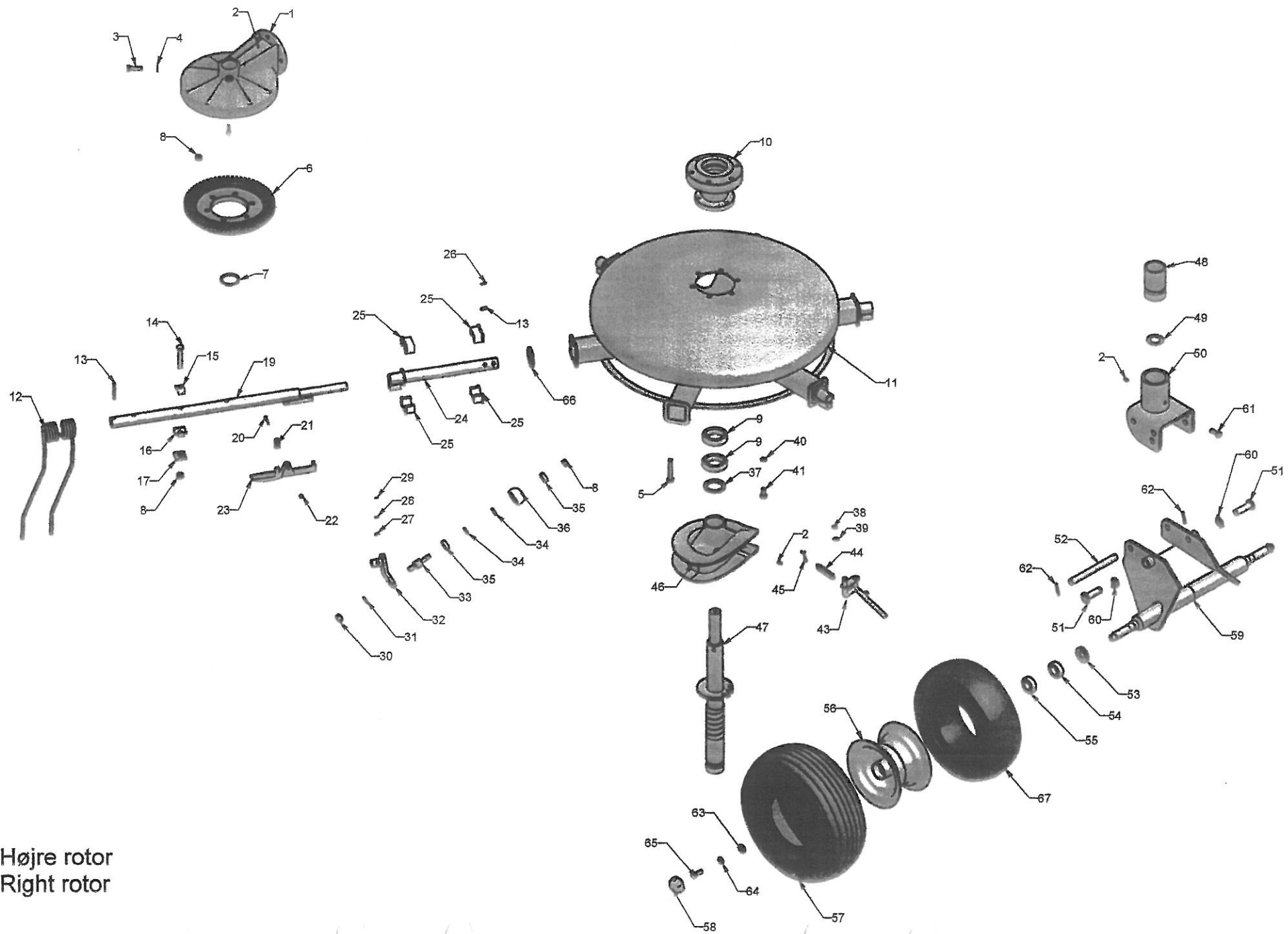
Nr. No. Nr. No.	Vare nr. Part No. Teil Nr. No.de pièce	Antal Quantity Anzahl Nombre	Beskrivelse	Description	Bezeichnung	Désignation	Bemærkninger Remarks Bemerkung Remarques
1	42430	1	Gearhus	Gearcase	Getriebegehäuse	Boite de vitesses	
2	881500240	13	Smørenippel	Lubricator nipple	Schmiernippel	Graisseur	M8x1,25
3	740990525	4	Unbrakobolt	Allen bolt	Inbusschraube	Boulon a six pans creux	M12x30
4	740770030	28	Sikringssskive	Spring washer	Federring	Rondelle grower	12,5mm. FZB
5	40211450	12	Stålbolt	Bolt	Bolzen	Boulon	M12x75 FZB
6	42461	2	Kronhjul	Crown wheel	Kronrad	Couronne dentee	
7	506210	4	Passkiver	Fitting Washer	Passscheibe	Rondelles d'ajustement	50x62x1,0mm.
8	740420012	72	Låsemøtrik	Lock nut	Gegenmutter	Ecrou de freinage	M12 FZB
9	1160102	4	Kugleleje	Ball bearing	Kugellager	Roulement à billes	6010 2RS
10	42450	2	Nav	Hub	Nabe	Moyeu	
11	42720	2	Rotor	Rotor	Läufer	Rotor	
12	42629	18	Pick-up fjeder, venstre	Pick-up spring, left	Pick-up Zinke, Links	Ressort pick-up Gauche	
13	741190230	24	Spændstift	Special pin	Spannstift	Goupille mecanindus	8x60mm. FZB
14	740211445	36	Bolt	Bolt	Bolzen	Boulon	M12x70 FZB
15	55530	36	Fjederbeslag	Spring fitting	Feder Beschlag	Garniture	
16	55531	36	Fjederbeslag	Spring fitting	Feder Beschlag	Garniture	
17	55532	36	Fjederbeslag	Spring fitting	Feder Beschlag	Garniture	
19	42476	12	Beslag	Fitting	Beschlag	Garniture	
20	740990190	12	Unbrakobolt	Allen bolt	Inbusschraube	Boulon a six pans creux	M6x35 FZB
21	42478	12	Trykfjeder	Pressure spring	Druckfeder	Ressort de pression	
22	740420006	12	Låsemøtrik	Lock nut	Gegenmutter	Ecrou de freinage	M6 FZB
23	42477	12	Håndtag	Handle	Handgriff	Piognee	
24	42621	6	Beslag	Fitting	Beschlag	Garniture	
25	42481	48	Nylonleje	Nylon bearing	Nylonlager	Palier nylon	
26	741190115	12	Spændstift	Special pin	Spannstift	Goupille mecanindus	5x60mm.
27	741190210	12	Spændstift	Special pin	Spannstift	Goupille mecanindus	8x35mm.
28	741190102	12	Spændstift	Special pin	Spannstift	Goupille mecanindus	5x35mm.
29	741190022	12	Spændstift	Special pin	Spannstift	Goupille mecanindus	3x35mm.
30	740420014	12	Låsemøtrik	Lock nut	Gegenmutter	Ecrou de freinage	M14
31	740760035	12	Sikringssskive	Spring washer	Federring	Rondelle grower	14,5mm.
32	42483	12	Beslag	Fitting	Beschlag	Garniture	
33	42487	12	Bolt	Bolt	Bolzen	Boulon	
34	42485	24	Afstandsskive	Space washer	Abstandsscheibe	Rondelle entretoise	13x24x2,0mm. FZB
35	1162012	24	Kugleleje	Ball bearing	Kugellager	Roulement à billes	6201 2RS





Left rotor

Nr. No. Nr. No.	Vare nr. Part No. Teil Nr. No.de pièce	Antal Quantity Anzahl Nombre	Beskrivelse	Description	Bezeichnung	Désignation	Bemærkninger Remarks Bemerkung Remarques
36	42486	12	Nylonhjul	Nylon wheel	Nylonrad	Roue nylon	
37	42465	2	Afstandsskive	Space washer	Abstandsscheibe	Rondelle entretoise	50,2x68x6,0mm.
38	55020	2	Låsering	Lock ring	Schliesring	Jonc d'arret	14mm.
39	42466	2	Skive	Washer	Scheibe	Rondelle	14x20x1,5mm.
40	740760030	28	Sikringsskive	Spring washer	Federring	Rondelle grower	12,5mm. FZB
41	740210400	8	Bolt	Bolt	Bolzen	Boulon	M12x25 FZB
43	42468	2	Stillebeslag	Placing fitting	Stellbeschlag	Dispositif de reglage	
44	42467	2	Trækfjeder	Tension spring	Zugfeder	Ressort de traction	
45	741180225	2	Split	Pin	Splint	Goupille	5x40mm. FZB
46	42440	2	Kurveskive	Curved washer	Kurvenscheibe	Disque came	
47	42733	1	Lejebolt	Bearing bolt	Lagerbolzen	Boulon de palier	
48	42727	2	Broncebøsning	Bronze Sleeve	Bronzebuchsce	Douilles de bronze	
49	42728	2	Skive	Washer	Scheibe	Rondelle	Teflon-Bronze
50	42714	2	Hjulophæng	Wheel fitting	Radbeschlag	Ferrures de roue	
51	42416	4	Bolt	Bolt	Bolzen	Boulon	
52	42715	2	Bolt	Bolt	Bolzen	Boulon	
53	1343012	4	Pakdåse	Seal box	Stopfbüchse	Joint	30x52x10
54	1162050	4	Kugleleje	Ball bearing	Kugellager	Roulement à billes	6205 25x52x15
55	1163040	4	Kugleleje	Ball bearing	Kugellager	Roulement à billes	6304 25x52x15
56	1333014	4	Fælg	Rim	Felge	Jante	
57	1413010	4	Dæk	Tyre	Reifen	Pneu	
58	1363000	4	Endenavsmøtrik	Nut	Mutter	Ecrou	
59	42713	2	Hjulophæng	Wheel fitting	Radbeschlag	Ferrures de roue	
60	1210060	4	Sikringssplit	Safety pin	Sicherungssplit	Goupille de surete	6mm.
61	740990520	2	Unbrakobolt	Allen bolt	Inbusschraube	Boulon a six pans creux	M12x25, DIN912
62	741190145	4	Spændstift	Special pin	Spannstift	Goupille mecanindus	6x40mm. FZB
63	740600076	4	Skive	Washer	Scheibe	Rondelle	30x13x5mm. FZB
64	740770030	8	Tandskive	Shim	Zahnradsscheibe	Dent tranche	12mm, DIN6798 FZB
65	740210405	4	Bolt	Bolt	Bolzen	Boulon	M12x30 FZB
66	42482	12	Skive	Washer	Scheibe	Rondelle	66x36x3,0mm. FZB
67	1423011	4	Slange	Inner tube	Schlauch	Cambre á air	
68	1453015	4	Hjul komplet	Wheel Complete	Rad Komplett	Roue complete	EK 18,5x8,5-8 6PLY

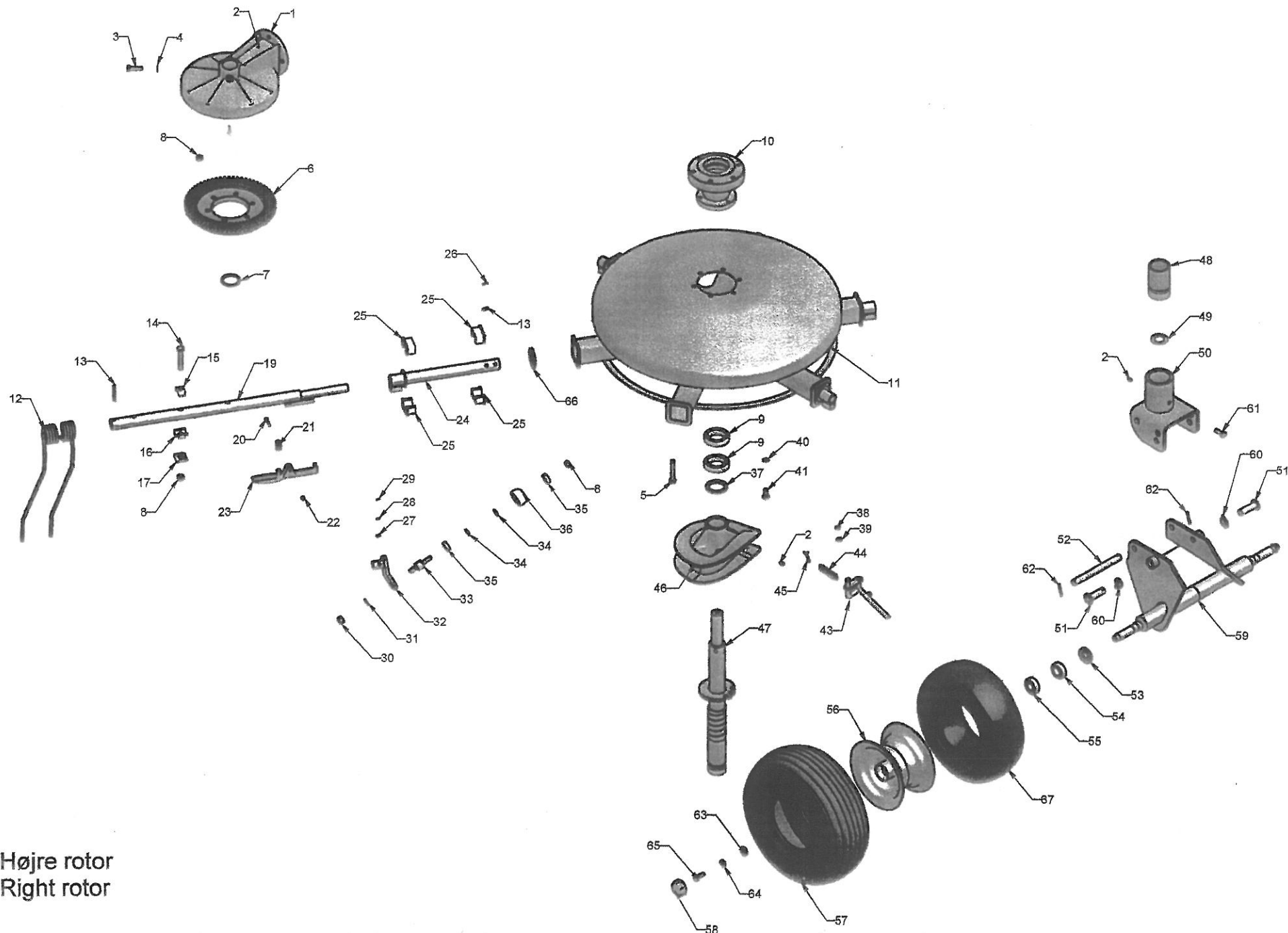


-18 / 20 -

Højre rotor  
Right rotor

Right rotor

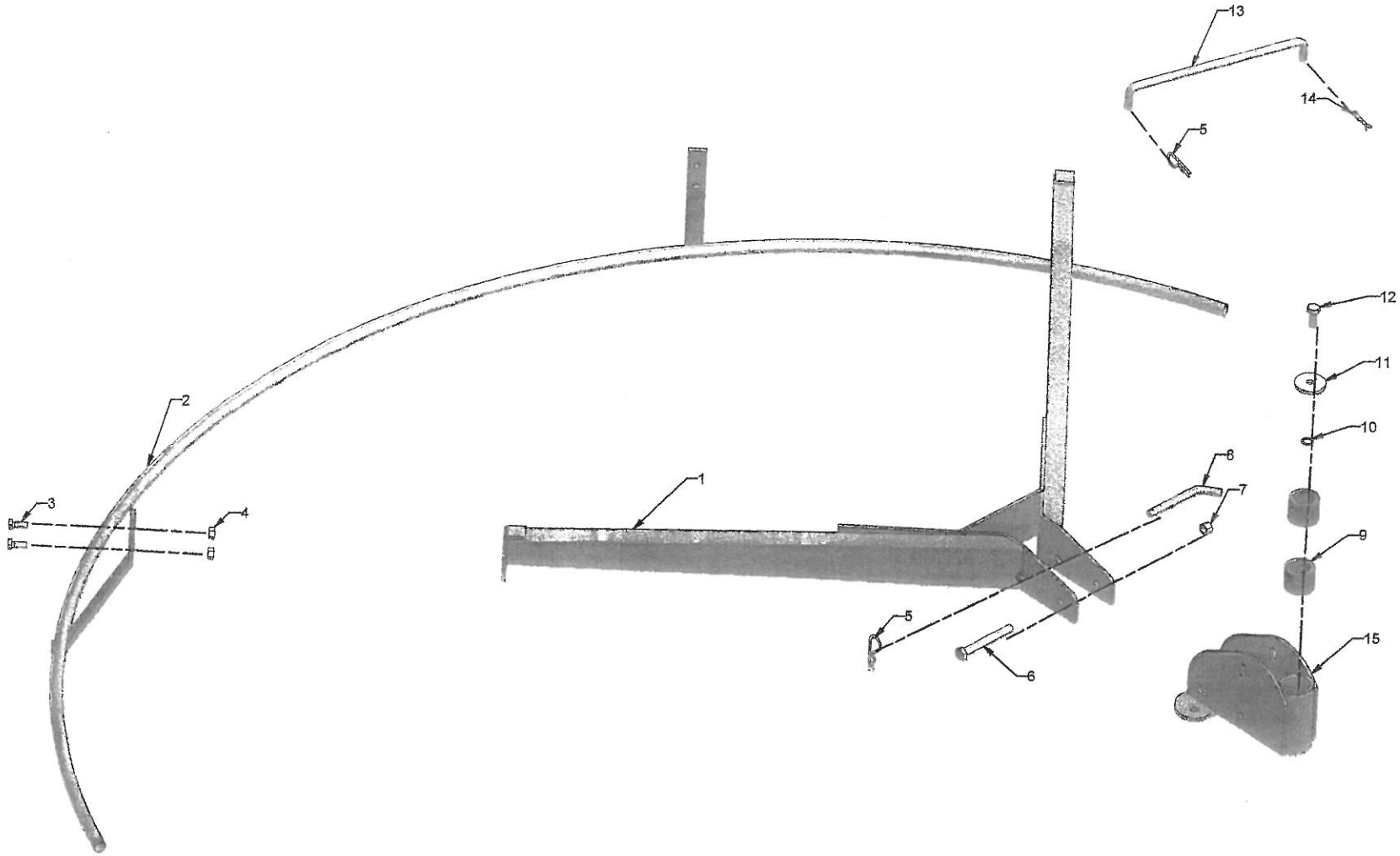
Nr. No. Nr. No.	Vare nr. Part No. Teil Nr. No.de pièce	Antal Quantity Anzahl Nombre	Beskrivelse	Description	Bezeichnung	Désignation	Bemærkninger Remarks Bemerkung Remarques
1	42430P	1	Gearhus	Gearcase	Getriebegehäuse	Boite de vitesses	
2	881500240	13	Smørenippel	Lubricator nipple	Schmiernippel	Graisseur	M8x1,25
3	740990525	4	Unbrakobolt	Allen bolt	Inbusschraube	Boulon a six pans creux	M12x30
4	740770030	28	Sikringsskive	Spring washer	Federring	Rondelle grower	12,5mm. FZB
5	40211450	12	Stålbolt	Bolt	Bolzen	Boulon	M12x75 FZB
6	42461	2	Kronhjul	Crown wheel	Kronrad	Couronne dentee	
7	506210	4	Passkiver	Fitting Washer	Passscheibe	Rondelles d'ajustement	50x62x1,0mm.
8	740420012	72	Låsemøtrik	Lock nut	Gegenmutter	Ecrou de freinage	M12 FZB
9	1160102	4	Kugleleje	Ball bearing	Kugellager	Roulement à billes	6010 2RS
10	42450	2	Nav	Hub	Nabe	Moyeu	
11	42720	2	Rotor	Rotor	Läufer	Rotor	
12	42630	18	Pick-up fjeder, Højre	Pick-up spring, Right	Pick-up Zinke, Rechts	Ressort pick-up Droite	
13	741190230	24	Spændstift	Special pin	Spannstift	Goupille mecanindus	8x60mm. FZB
14	740211445	36	Bolt	Bolt	Bolzen	Boulon	M12x70 FZB
15	55530	36	Fjederbeslag	Spring fitting	Feder Beschlag	Garniture	
16	55531	36	Fjederbeslag	Spring fitting	Feder Beschlag	Garniture	
17	55532	36	Fjederbeslag	Spring fitting	Feder Beschlag	Garniture	
19	42476	12	Beslag	Fitting	Beschlag	Garniture	
20	740990190	12	Unbrakobolt	Allen bolt	Inbusschraube	Boulon a six pans creux	M6x35 FZB
21	42478	12	Trykfjeder	Pressure spring	Druckfeder	Ressort de pression	
22	740420006	12	Låsemøtrik	Lock nut	Gegenmutter	Ecrou de freinage	M6 FZB
23	42477	12	Håndtag	Handle	Handgriff	Piognee	
24	42627	6	Beslag	Fitting	Beschlag	Garniture	
25	42481	48	Nylonleje	Nylon bearing	Nylonlager	Palier nylon	
26	741190115	12	Spændstift	Special pin	Spannstift	Goupille mecanindus	5x60mm.
27	741190210	12	Spændstift	Special pin	Spannstift	Goupille mecanindus	8x35mm.
28	741190102	12	Spændstift	Special pin	Spannstift	Goupille mecanindus	5x35mm.
29	741190022	12	Spændstift	Special pin	Spannstift	Goupille mecanindus	3x35mm.
30	740420014	12	Låsemøtrik	Lock nut	Gegenmutter	Ecrou de freinage	M14
31	740760035	12	Sikringsskive	Spring washer	Federring	Rondelle grower	14,5mm.
32	42483	12	Beslag	Fitting	Beschlag	Garniture	
33	42487	12	Bolt	Bolt	Bolzen	Boulon	
34	42485	24	Afstandsskive	Space washer	Abstandsscheibe	Rondelle entretoise	13x24x2,0mm. FZB
35	1162012	24	Kugleleje	Ball bearing	Kugellager	Roulement à billes	6201 2RS



Højre rotor  
Right rotor

# Right rotor

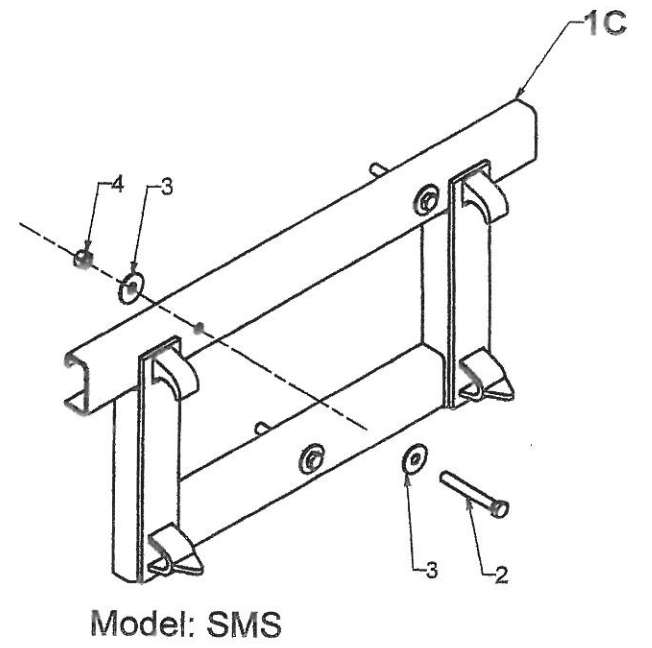
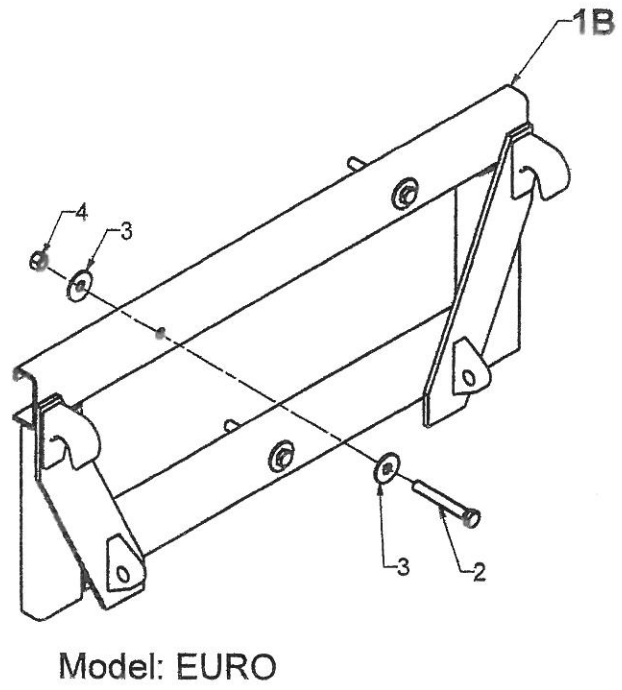
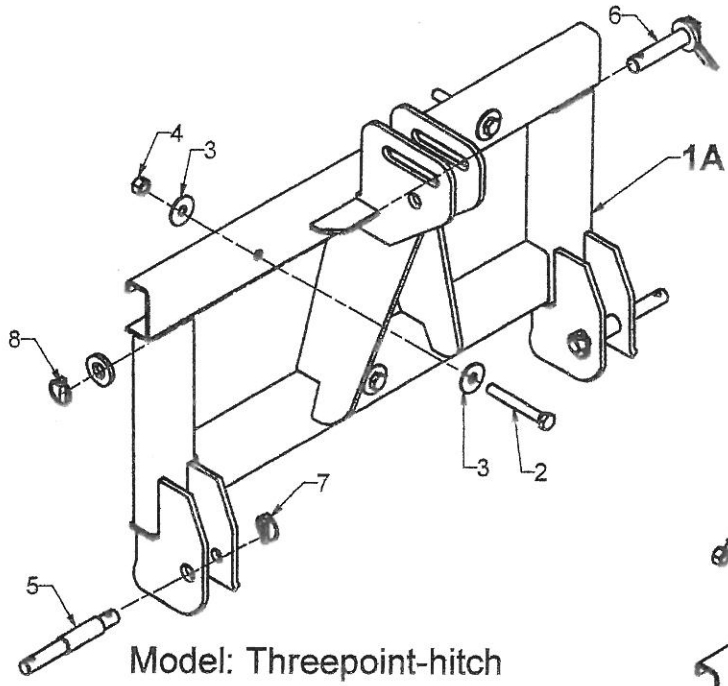
Nr. No.	Vare nr. Part No.	Antal Quantity	Beskrivelse	Description	Bezeichnung	Désignation	Bemærkninger Remarks Bemerkung Remarques
36	42486	12	Nylonhjul	Nylon wheel	Nylonrad	Roue nylon	
37	42465	2	Afstandsskive	Space washer	Abstandsscheibe	Rondelle entretoise	50,2x68x6,0mm.
38	55020	2	Låsering	Lock ring	Schliesring	Jonc d'arret	14mm.
39	42466	2	Skive	Washer	Scheibe	Rondelle	14x20x1,5mm.
40	740760030	28	Sikringskive	Spring washer	Federring	Rondelle grower	12,5mm. FZB
41	740210400	8	Bolt	Bolt	Bolzen	Boulon	M12x25 FZB
43	42468	2	Stillebeslag	Placing fitting	Stellbeschlag	Dispositif de reglage	
44	42467	2	Trækfjeder	Tension spring	Zugfeder	Ressort de traction	
45	741180225	2	Split	Pin	Splint	Goupille	5x40mm. FZB
46	42440	2	Kurveskive	Curved washer	Kurvenscheibe	Disque came	
47	42734	1	Lejebolt	Bearing bolt	Lagerbolzen	Boulon de palier	
48	42727	2	Broncebøsning	Bronze Sleeve	Bronzebuchse	Douilles de bronze	
49	42728	2	Skive	Washer	Scheibe	Rondelle	Teflon-Bronze
50	42714	2	Hjulophæng	Wheel fitting	Radbeschlag	Ferrures de roue	
51	42416	4	Bolt	Bolt	Bolzen	Boulon	
52	42715	2	Bolt	Bolt	Bolzen	Boulon	
53	1343012	4	Pakdåse	Seal box	Stopfbüchse	Joint	30x52x10
54	1162050	4	Kugleleje	Ball bearing	Kugellager	Roulement à billes	6205 25x52x15
55	1163040	4	Kugleleje	Ball bearing	Kugellager	Roulement à billes	6304 25x52x15
56	1333014	4	Fælg	Rim	Felge	Jante	
57	1413010	4	Dæk	Tyre	Reifen	Pneu	
58	1363000	4	<del>Endenavsmøtrik</del>	<del>Nut</del>	<del>Mutter</del>	<del>Ecrou</del> <i>Navkepsel</i>	
59	42713	2	Hjulophæng	Wheel fitting	Radbeschlag	Ferrures de roue	
60	1210060	4	Sikringssplit	Safety pin	Sicherungssplit	Goupille de surete	6mm
61	740990520	2	Unbrakobolt	Allen bolt	Inbusschraube	Boulon a six pans creux	M12x25, DIN 912
62	741190145	4	Spændstift	Special pin	Spannstift	Goupille mecanindus	6x40mm. FZB
63	740600076	4	Skive	Washer	Scheibe	Rondelle	30x13x5mm. FZB
64	740770030	8	Tandskive	Shim	Zahnradsscheibe	Rondelle	12mm, DIN6798 FZB
65	740210405	2	Bolt	Bolt	Bolzen	Boulon	M12x30 FZB
66	42482	12	Skive	Washer	Scheibe	Rondelle	66x36x3,0mm. FZB
67	1423011	4	Slange	Inner tube	Schlauch	Cambre á air	
68	1453015	4	Hjul komplet	Wheel Complete	Rad Komplett	Roue complete	EK 18,5x8,5-8 6PLY



## Protection hoop

Nr. No. Nr. No.	Vare nr. Part No. Teil Nr. No.de pièce	Antal Quantity Anzahl Nombre	Beskrivelse	Description	Bezeichnung	Désignation	Bemærkninger Remarks Bemerkung Remarques
1	42721	2	Beskyttelsesbeslag	Protection fitting	Schutzbügel Beschlag	Garniture de protection	
2	42722	2	Beskyttelsesbøjle	Protection hoop	Schutzbügel	Etrier de protection	
3	740205125	8	Sætskrue	Set screw	Schraube	Vis	M10x25 8.8 FZB
4	740420010	8	Låsemøtrik	Lock nut	Gegenmutter	Ecrou de freinage	M10 FZB
5	1220035	5	Hårnålesplit	Cotter	Splint	Goupille	3,5mm
6	740211472	2	Bolt	Bolt	Bolzen	Boulon	M12x110 DIN931 8.8 FZB
7	740420012	72	Låsemøtrik	Lock nut	Gegenmutter	Ecrou de freinage	M12 FZB
8	42423	2	Bolt	Bolt	Bolzen	Boulon	
9	55264	4	Gummibøsning	Rubber sleeve	Gummi Buchse	Manchon caputchouc	
10	740770030	28	Tandskive	Shim	Zahnradsscheibe	Rondelle	12mm DIN 6798 FZB
11	521350	2	Skive	Washer	Scheibe	Rondelle	
12	740210400	8	Bolt	Bolt	Bolzen	Boulon	M12x25
13	55010	2	Holdebeslag	Holding fitting	Haltebeschlag	Garniture support	
14	741180220	2	Split	Pin	Splint	Goupille	5x32 DIN 94
15	42724	2	Beslag	Fitting	Beschlag	Garniture	

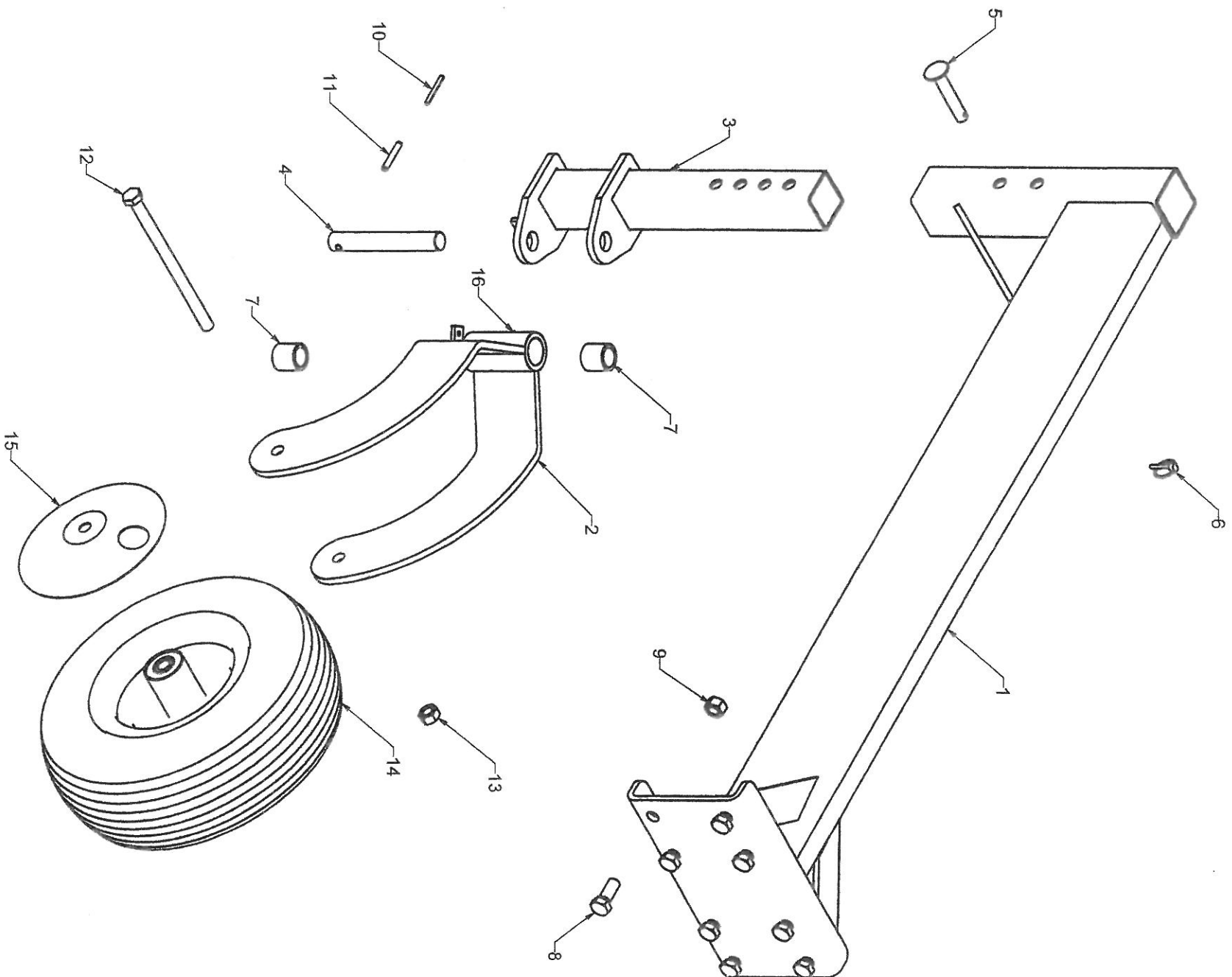






Nr. No. Nr. No.	Vare nr. Part No. Teil Nr. No.de pièce	Antal Quantity Anzahl Nombre	Beskrivelse	Description	Bezeichnung	Désignation	Bemærkninger Remarks Bemerkung Remarques
1A	Tre-punkt-24525	1	Trepunktophæng	Threepoint-hitch	Dreipunktaufhängung	Suspension en trios points	
1B	EURO-24515	1	EURO-beslag	EURO-fitting	EURO-Beschlag	EURO-garniture	
1C	SMS-24520	1	SMS-ophæng	SMS-fitting	SMS-Beschlag	SMS-garniture	
2	740211615	3	Bolt	Bolt	Bolzen	Boulon	M16x120, DIN931, FZB
3	740600041	6	Skive	Washer	Scheibe	Rondelle	ø17x35x3, FZB
4	740420016	3	Låsemøtrik	Lock nut	Gegenmutter	Ecrou de freinage	M16, DIN985, FZB
5	15536	2	Træktappe	Tap	Tap	Tap	
6	24513	1	Bolt	Bolt	Bolzen	Boulon	
7	12101000	2	Sikringssplit	Safety pin	Sicherungssplitt	Goupille de surete	10mm
8	12100800	1	Sikringsplit	Safety pin	Sicherungssplitt	Goupille de surete	8mm

# Fronthjul for T1-6000 FL.



Nr. No. Nr. No.	Vare nr. Part No. Teil Nr. No.de pièce	Antal Quantity Anzahl Nombre	Beskrivelse	Description	Bezeichnung	Désignation	Bemærkninger Remarks Bemerkung Remarques
1	42740	1	Beslag	Fitting	Beschlag	Garniture	
2	42741	1	Hjulbeslag	Wheel Fitting	Rad Beschlag	Console pour roue	
3	42742	1	Beslag	Fitting	Beschlag	Garniture	
4	25425	1	Bolt	Bolt	Bolzen	Boulon	
5	46096	1	Bolt	Bolt	Bolzen	Boulon	
6	1210045	1	Sikringssplint	Safety pin	Sicherungssplint	Goupille de surete	4,5mm.
7	25417	2	Nylonbøsning	Nylon sleeve	Nylonbusche	Douilles nylon	ø25x35x35mm.
8	740210545	8	Stålsætskrue	Set screw	Setzschraube	Boulon	M16x35mm. FZB
9	740420016	8	Låsemøtrik	Lock nut	Gegenmutter	Ecrou de freinage	M16, DIN985, FZB
10	741190110	1	Spændstift	Cotter	Splint	Goupille	5x50mm.
11	741190223	1	Spændstift	Special pin	Spannstift	Goupille mecanindus	8x50mm
12	740211637	1	Bolt	Bolt	Bolzen	Boulon	M16x240 DIN931, FZB
13	740320016	1	Møtrik	Nut	Mutter	Ecrou	M16 FZB
14	1353014	1	Hjul, komplet	Wheel, complete	Rad, komplett	Roue, complete	GK 16,5 x 6,50-8"
15	55520	2	Skærm	Cover	Deckel	Couvercle	
16	881500240	1	Smørenippel	Lubricator nipple	Schmiernippel	Graisseur	M8x1,25mm.

TI-6000FL		TI-6000 FL		TI-6000 FL		TI-6000 FL		TI-6000FL	
Part no. ....	Page	Part no. ....	Page	Part no. ....	Page	Part no. ....	Page	Part no. ....	Page
Vare nr. ....	Side	Vare nr. ....	Side	Vare nr. ....	Side	Vare nr. ....	Side	Vare nr. ....	Side
15536	25	42487	15, 19	42732	25	1353014	27	740740105	13
15558	11	42614	13	42733	25	1363000	17, 21	740760030	17, 21
24513	25	42615	13	42734	21	1413010	17, 21	740760035	15, 19
25417	27	42617	13	42735	11	1423011	17, 21	740770030	15,17,19,21,23
25425	27	42619	13	42736	11	1453015	17, 21	740990190	15, 19
26434	11	42621	15	42740	27	11623052	13	740990520	13
41509	11	42627	19	42741	27	12100800	25	740990525	15,19
42408	11	42629	15, 19	42742	27	12101000	25	740990535	13, 15, 19
42415	13	42630	19	42750	11	40211450	15, 19	740990540	13
42416	17, 21	42702	11	46096	27	740205125	23	741141028	13
42417	13	42704	11	52235	13	740210400	17, 21	741142072	13
42418	11	42705	11	55010	23	740210405	17, 21	741180220	23
42419	13	42706	11	55020	17, 21	740210415	13	741180225	17, 21, 23
42423	23	42707	11	55264	23	740210545	13	741190022	15, 19
42427	13	42708	11	55520	27	740210550	27	741190102	15, 19
42428	13	42710	13	55526	13	740210665	13	741190103	11
42430	15	42711	13	55530	15, 19	740211215	13	741190110	27
42430P	19	42712	13	55531	15, 19	740211445	15, 19	741190115	15,19
42440	17, 21	42713	17, 21	55532	15, 19	740211450	15, 19	741190145	17, 21
42450	15, 19	42714	17, 21	284005	13	740211472	23	741190210	15, 19
42452	11	42715	17, 21	284010	13, 15, 19	740211615	25	741190215	11
42461	15, 19	42717	13	506210	15	740211637	27	741190223	11,27
42465	17, 21	42718	11	521350	23	740320016	27	741190230	15, 19
42466	17, 21	42719	13	1160102	15, 19	740420006	15, 19	741190295	11
42467	17, 21	42720	15, 19	1162012	15, 19	740420010	23	881500240	15, 19,27
42468	17, 21	42721	23	1162050	17, 21	740420012	13, 15, 19, 23	7139021025	13
42476	15, 19	42722	23	1162072	13	740420014	15, 19	7139092803	13
42477	15, 19	42724	23	1163040	17, 21	740420016	27	7139095503	13
42478	15, 19	42726	13	1210045	27	740420020	13	EURO-24515	25
42481	15, 19	42727	17, 21	1210060	17, 21	740550100	13	Tre-punkt-24525	25
42482	17, 21	42728	17, 21	1210080	11	740556012	13	SMS-24520	25
42483	15, 19	42729	13	1220035	11, 23	740600041	25		
42485	15, 19	42730	13	1333014	17, 21	740600047	11		
42486	17, 21	42731	25	343012	17, 21	740600076	17, 21		