

# Fransgård Handbok




Strängluftare  
Strängvändare

**SV-250**  
**SV-250-09**

# Fransgård

Fredbjergvej 132 • DK-9640 Farsø • [www.fransgard.dk](http://www.fransgard.dk)

Typ	SV-250
Kg	660
kW	45
Fransgård 	



Made in Denmark

177

Fransgård Maskinfabrik A/S  
Fredbjergvej 132  
DK - 9640 Farsø  
Telefon : +45 98 63 21 22  
Fax : +45 98 63 18 65  
[www.fransgard.dk](http://www.fransgard.dk)  
[mail@fransgard.dk](mailto:mail@fransgard.dk)

**INNEHÅLLSFÖRTECKNING** Sida

Tekniska data .....	1
Säkerhetsföreskrifter .....	2
Introduktion.....	2
Montering .....	2
Tillkoppling av traktor.....	2
Igångsättning .....	3
Smörjning och underhåll.....	3
Förvaring .....	3
Beställning av reservdelar .....	3
Reservdelskatalog .....	4-

**TEKNISKA DATA**

Arbetsbredd .....	2,50m.
Transportbredd .....	3,00m.
Arbets hastighet, max .....	8-13km.t.
Effektbehov .....	60HK/45kW.
Kraftuttag .....	540omdr./min.
Däckdimension .....	16,5x8" 6Ply.
Vikt .....	660 kg.
Antal räfspinnar.....	72 stk.

## Säkerhetsföreskrifter

Det är ägarens ansvar att informera alla användare och eventuella medhjälpare om maskinens funktion och risker. Alla skyddskåpor ska vara på plats och kontrolleras innan maskinen tas i bruk. Påbörja inte arbetet med maskinen innan instruktionsboken lästs igenom. Nya instruktionsböcker kan erhållas av återförsäljaren eller importören, se adress på sista sidan.

Att uppehålla sig i maskinens närhet medan den är i drift är förenat med mycket stor fara, då händer, fötter och löst sittande klädesplagg kan fastna i maskinens roterande delar. Var noga med att inte utsätta andra för fara när du använder maskinen.

Strängluftaren är avsedd för användning i strågrödor och ska inte användas till annat ändamål. Maskinen ska bara köras av kvalificerade förare. Barn och personer utan körkort får ej arbeta med maskinen. Kontrollera hur du snabbast får stopp på maskinen och traktorn vid en eventuell nödsituation. Smörjning, justering och inställning av maskinen får bara ske när maskinen är stillastående, traktorn avstängd och nyckeln tagen ur tändningslåset.

Bild 1



Bild 2



## Introduktion

### Montering

Maskinen levereras till största delen monterad. De lösa komponenter som bifogas ska monteras enligt reservdelsritningarna bak i denna bok. Lösa komponenter som inte är monterade vid leverans är: trepunktsupphängning, 2 stabiliseringsstänger, 2 räfspinnar, 2 hjul med fästen, stödben, kraftuttagsskydd och 2 strängskämar.

Växellådan är från fabrik fylld med 1,2 Liter växellådsolja SAE 80/90 W, men nivån bör kontrolleras innan igångkörning. Växellådans nivåplugg sitter på baksidan enligt bild 1. Maskinen har fyra kilremmar som är spända från fabrik, men bör kontrolleras och eventuellt efterspännas enligt bild 2.

### Tillkoppling till traktor

Maskinen monteras i traktorn trepunktskoppling och kraftöverföringsaxeln till traktors kraftuttag för 540 varv. Det är viktigt att kraftöverföringsaxelns längd är korrekt i både arbets- och transportläge.

Bild 3



Bild 4



Bild 5

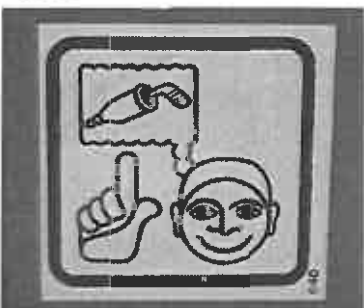


Bild 6



## Igångsättning

Maskinen sänks ned på hjulen som ställs in efter önskad arbetshöjd, se bild 3. Finjustering av höjden görs med toppstången. Stödbenet höjs upp. Strängskärmarna ställs in efter önskad strängbredd. Vid spridning kan strängskärmarna med fördel avlägsnas. Maskinen kan skråställas åt höger och vänster (bild 4) så att strängen flyttas mot ett torrt underlag.

Obs! Det går inte att backa med maskinen när hjulen går i marken.

Det bästa arbetsresultatet uppnås vid en körhastighet på 8-13 km/tim. Rotor- och körhastighet ska dock alltid anpassas efter grödans och underlagets beskaffenhet.

## Smörjning och underhåll

För varje fem timmars användning ska maskinens lager, markerade punkter (bild 5) och kraftöverföringsaxel smörjas. Samtidigt bör bultar och kilremmar efterspännas. Växellådas oljenivå bör dagligen kontrolleras och vid behov efterfyllas med SAE 80/90 W.

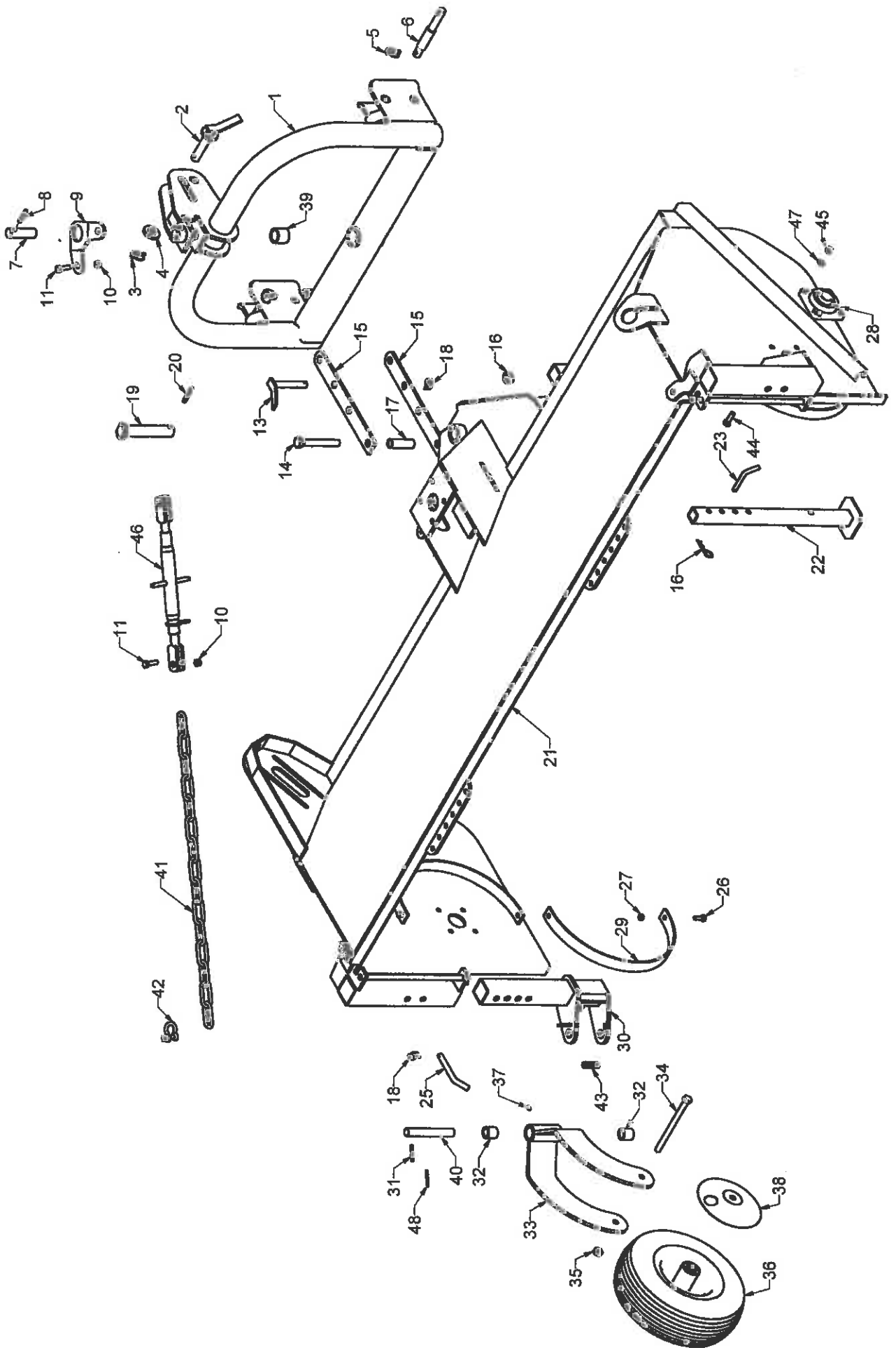
## Förvaring

Innan maskinen ställs undan för vinterförvaring ska den rengöras och smörjas grundligt. Kilremmarnas spänning ska släppas. Strängskärmarna kan avtagas för att minska platsbehovet. Maskinen har lyftöglor på var sida för att underlätta lagringsförflyttning (bild 6).

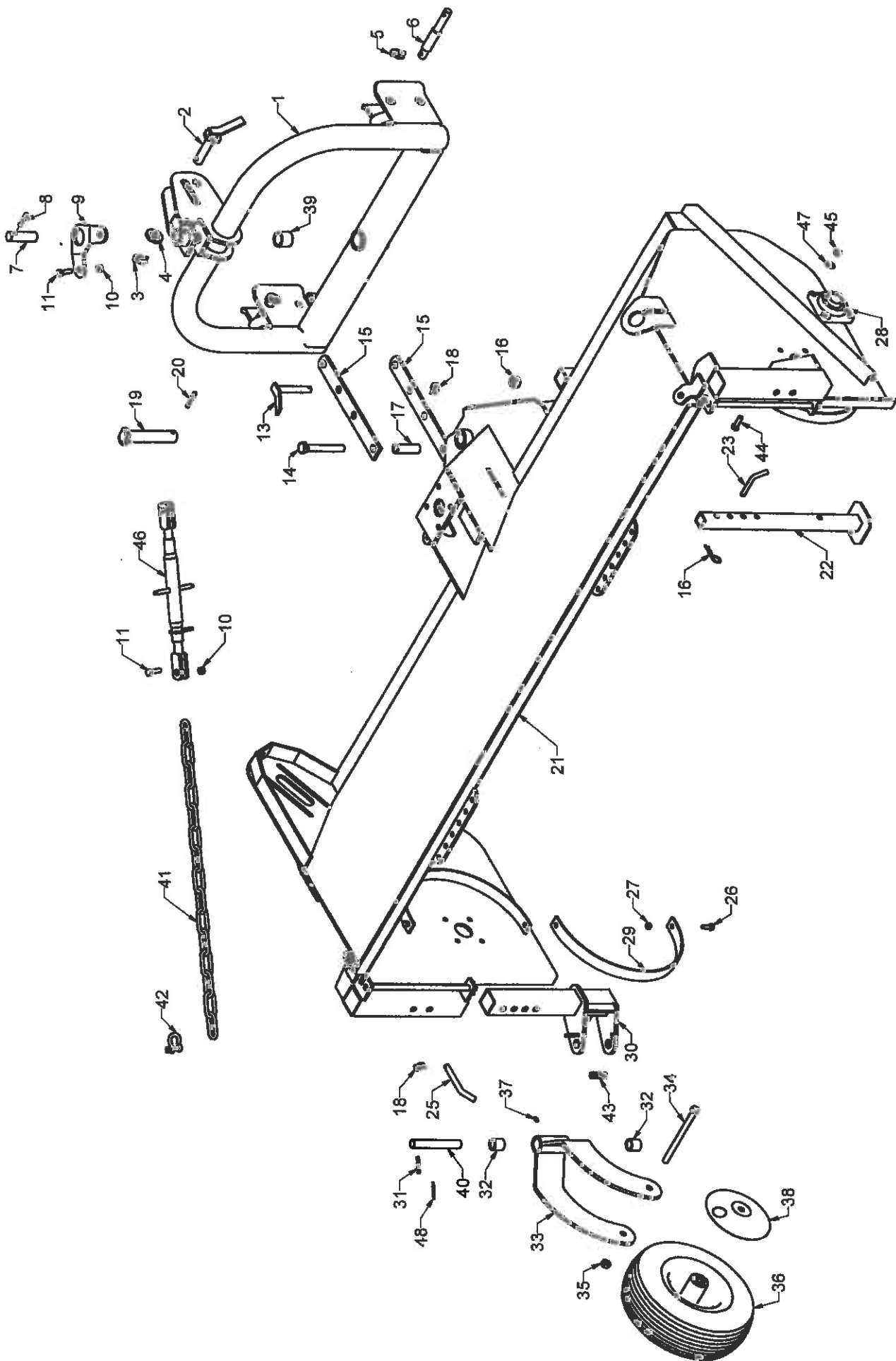
## Beställning av reservdelar

Reservdelsorder ska innehålla följande upplysningar:

1. Maskintyp
2. Reservdelsnummer och antal av önskade delar

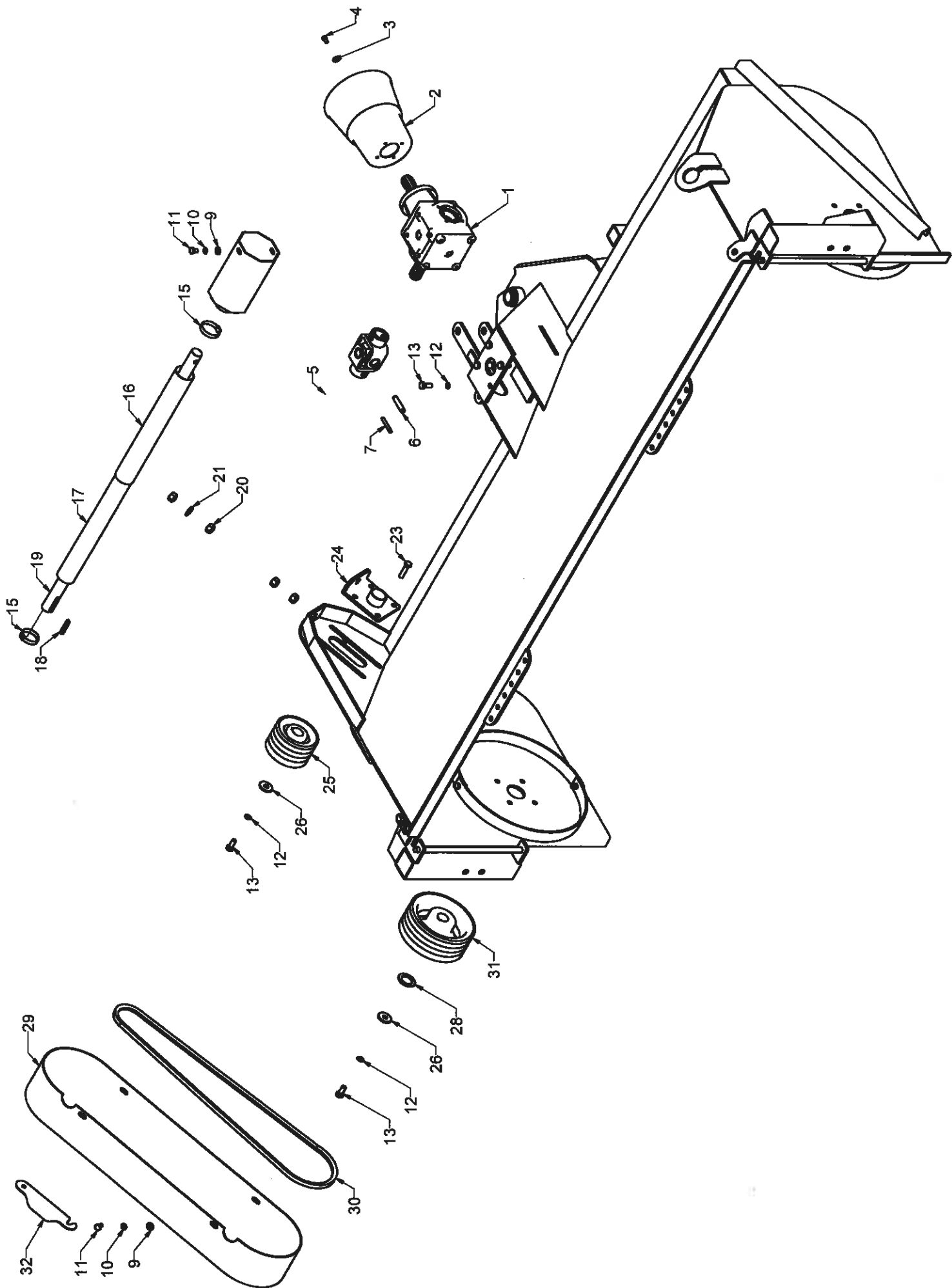


Nr.	Varenr.	Antal	Description	Bezeichnung	Désignation	Bemærkninger
No.	Part no.	Quantity				Remarks
Nr.	Teil Nr.	Anzahl				Bemerkung
No.	No.de pièce	Nombre	Beskrivelse			Remarques
1	46001	1	Trepunktsophæng	Dreipunkt Rahmen	Châssis porteur	
2	25413	1	Bolt	Bolzen	Boulon	
3	1210080	1	Ringsplit	Klappsplinte	Goupille cylindrique	8mm.
4	512580	1	Skive	Scheibe	Rondelle	52x25x8mm FZB
5	1210100	2	Ringsplit	Klappsplinte	Goupille cylindrique	10mm
6	15536	2	Træktap	Ziehzapfen	Broche	
7	46002	1	Bolt	Bolzen	Boulon	10x50mm.
8	741190285	1	Spændstift	Halter	Goupille	
9	46003	1	Beslag	Halter	Patte de fixation	M16
10	740420016	4	Låsemøtrik	Gegenmutter	Ecrou de freinage	16x50mm.FZB
11	740210560	4	Stålsætskrue	Setzschraube	Vis	1565mm.
12	46004	2	Beslag	Halter	Patte de fixation	1205mm. 143965→
12	46089	2	Beslag	Halter	Patte de fixation	
13	46039	1	Bolt	Bolzen	Boulon	
14	740211724	1	Maskinbolt	Bolzen	Boulon	M20x140mm.FZB
15	46005	2	Beslag	Halter	Patte de fixation	
16	740420020	1	Låsemøtrik	Gegenmutter	Ecrou de freinage	M20
17	46006	1	Afstandsør	Abstandsrohr	Entretoise	6,0mm.
18	1210060	3	Ringsplit	Klappsplinte	Goupille cylindrique	
19	46007	1	Bolt	Bolzen	Boulon	
20	741190295	5	Spændstift	Splint	Goupille	10x60mm.
21	46008	1	Hovedramme	Hauptrahmen	Châssis principal	←143909
21	46046	1	Hovedramme	Hauptrahmen	Châssis principal	143909 →
21	46090	1	Hovedramme	Hauptrahmen	Châssis principal	145810→
21	46098	1	Hovedramme	Hauptrahmen	Châssis principal	157423→
22	46009	1	Støtteben	Stütze	Stabilisateur	
23	15558	1	Bolt	Bolzen	Boulon	3,5mm.
24	1220035	2	Hårnålesplit	Federverstecker	Goupille béta	
25	46096	2	Bolt	Bolzen	Boulon	
26	740210395	4	Stålsætskrue	Setzschraube	Vis	M12x20mm.
27	740420012	4	Låsemøtrik	Gegenmutter	Ecrou de freinage	M12
28	52315	3	Kugleleje	Kugellager	Roulement à billes	UCF 207
29	46010	2	Beslag	Halter	Patte de fixation	←157423
29	46713	2	Beslag	Halter	Patte de fixation	157423→
30	46011	1	Beslag-Venstre	Halter-Links	Patte de fixation-Gauche	
30	46012	1	Beslag-Højre	Halter-Rechts	Patte de fixation-Droite	

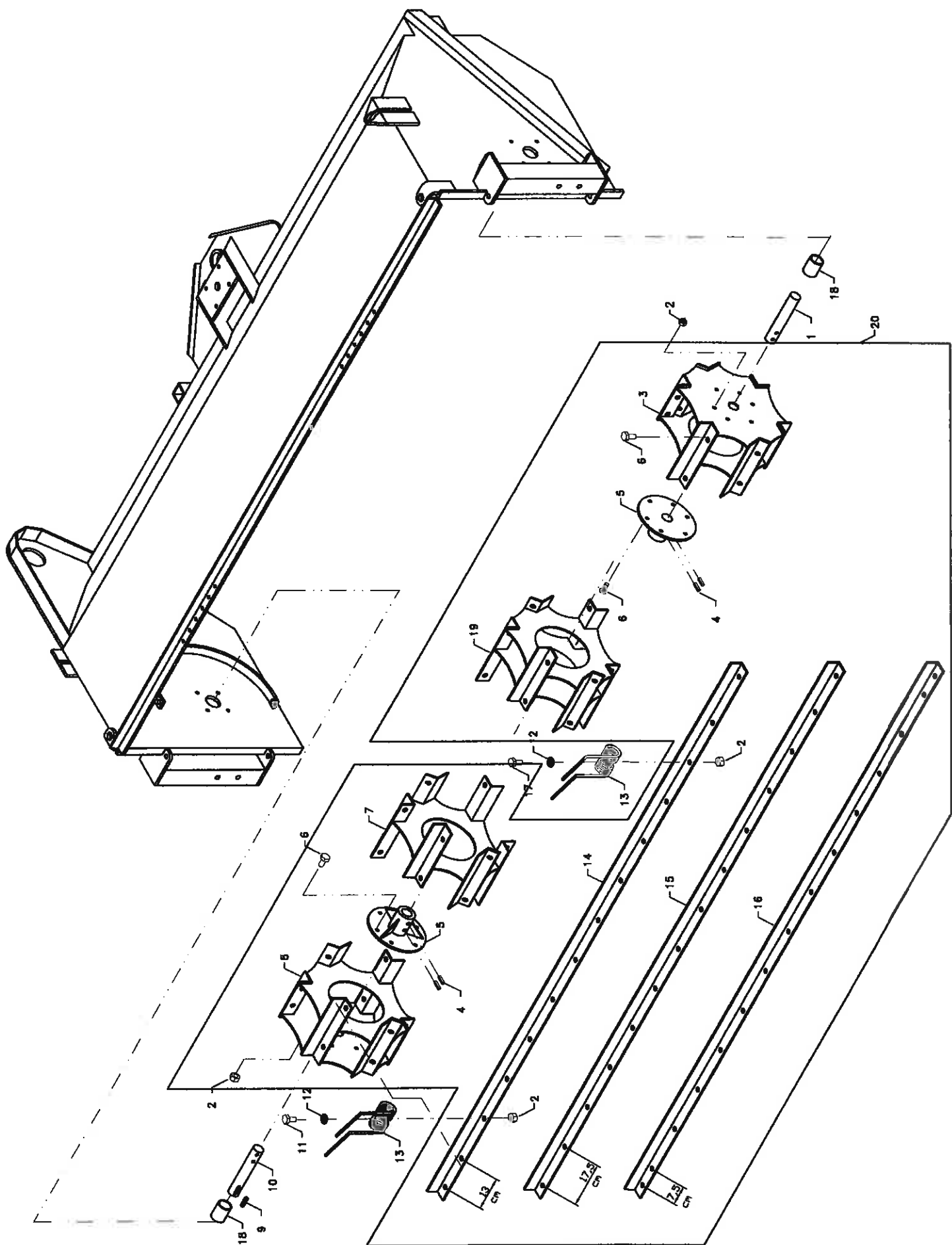




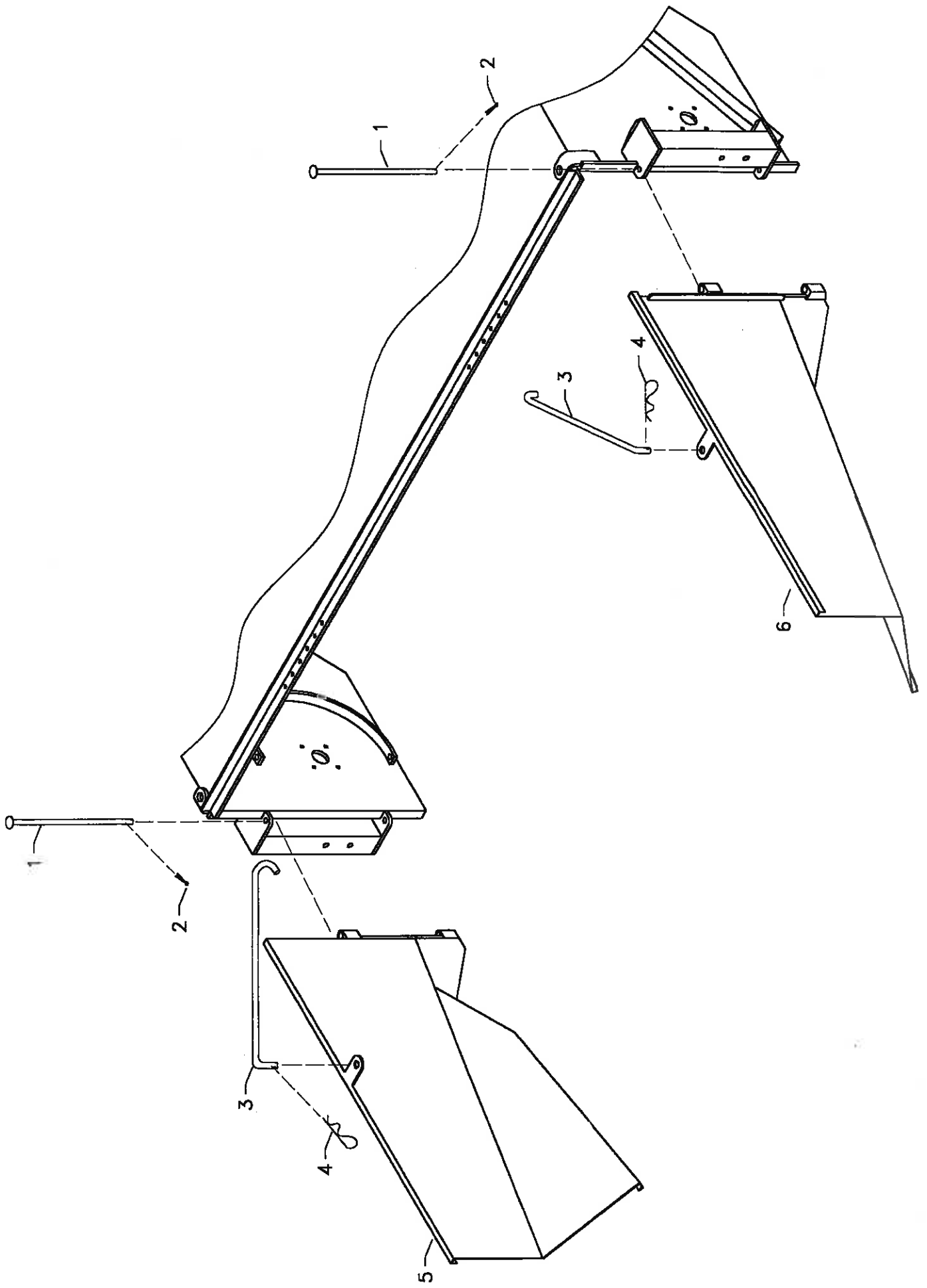
Nr.	Varenr.	Antal	Description	Bezeichnung	Désignation	Bemærkninger
No.	Part no.	Quantity				Remarks
Nr.	Teil Nr.	Anzahl				Bemerkung
No.	No.de pièce	Nombre	Beskrivelse			Remarques
31	741190225	2	Spændstift	Splint	Goupille	8x50mm.
32	25417	4	Nylonbøsning	Nylonbuchse	Douilles nylon	ø25x35xø35mm.
33	46013	2	Hjulbeslag	Radklammer	Concole pour roue	←145810
33	46086	1	Hjulbeslag, venstre	Radklammer, Link	Concole pour roue, gauche	145810 →
33	46087	1	Hjulbeslag, højre	Radklammer, Rechts	Concole pour roue, droit	145810 →
34	740211637	2	Maskinbolt	Bolzen	Boulon	16x240mm FZB
35	740320016	4	Møtrik	Mutter	Ecrou	16mm.FZB
36	1353014	2	Hjul, komplet	Rad, komplett	Roue, complete	GK 16,5 x 6,50-8"
37	881500240	4	Smørenippel	Schmierlippel	Graisneur	M8x1,25mm.
38	55520	4	Skærm	Deckel	Couvercle	
39	42406	2	Nylonbøsning	Nylonbuchse	Douilles nylon	ø35xø45x40mm.
40	25425	2	Bolt	Bolzen	Boulon	
41	46091	2	Kæde	Kette	Chainette	285mm. →143965
41	46097	2	Kæde	Kette	Chainette	970mm. FZB
42	46042	2	Sjækkel	Sammelglied	Join d'ajustage	3/8" FZB
43	46043	2	Fjeder	Feder	Ressort	3,5x25x105 FZB
44	740200298	8	Bolt	Bolzen	Boulon	M12x40mm
45	740380012	8	Låsemøtrik	Gegenmutter	Ecrou de freinage	12mm
46	46055	2	Spindel	Spindel	Rondelle	26x13x2mm FZB
47	740610010	8	Skive	Scheibe	Goupille	5x50mm.
48	741190110	2	Spændstift	Splint		



Nr.	Varenr.	Antal	Description	Bezeichnung	Désignation	Bemærkninger
No.	Part no.	Quantity				Remarks
Nr.	Teil Nr.	Anzahl				Bemerkung
No.	No.de pièce	Nombre	Beskrivelse			Remarques
1	46040	1	Gear	Getriebe	Vitesse	←143909
1	46045	1	Gear	Getriebe	Vitesse	143909 →
2	1418410	1	PTO-skærm	PTO-Deckel	PTO-couvercle	
3	740705035	4	Skive	Scheibe	Rondelle	8,5x22x2mm.FZB
4	740210180	4	Sætskrue	Schraube	Vis	M8x16mm.FZB
5	46014	1	Kardanled	Kreuzlenke	Universal joint	
6	741190365	1	Spændstift	Splint	Goupille	13x60mm.
7	741190235	1	Spændstift	Splint	Goupille	8x60mm.
8	46015	1	Skærm	Deckel	Couvercle	
9	740600030	6	Skive	Scheibe	Rondelle	11x22x2mm.FZB
10	740770025	6	Tandskive	Federscheibe	Rondelle	10,2mm.FZB
11	740210302	6	Sætskrue	Schraube	Vis	M10x16mm.
12	740770030	10	Skive	Scheibe	Rondelle	12,5mm.FZB
13	740210405	10	Sætskrue	Schraube	Vis	M12x30mm.
14	57061	1	Udluftningsskrue	Stopel	Bouchon	3/8"
15	46016	2	Spændbånd	Spannband	Collier de serrage	ABA 44-56mm.
16	46017	1	Teleskoprør	Riegelrohr	Tube d'arrêt	ø60 x 500 mm.
17	46018	1	Teleskoprør	Riegelrohr	Tube d'arrêt	ø56 x 500 mm.
18	57029	2	Pasfeder	Paßfeder	Clavette	A10 x 8 x 55 mm.
19	46019	1	Aksel	Welle	Arbre	
20	740320016	4	Møtrik	Mutter	Ecrou	M16 FZB
21	740600039	1	Skive	Scheibe	Rondelle	17x35x2mm.FZB
22	46020-2	1	Gevindestykke	Washer		
23	740211425	4	Maskinbolt	Thread tube		
24	46020	1	Beslag	Bolzen	Boulon	M12x50 FZB
25	46021	1	Kiliremskive	Halter	Patte de fixation	
26	421350	2	Skive	Keilscheibe	Poulie	B125x4
28	740600057	2	Skive	Scheibe	Rondelle	13x42x5mm FZB
29	46038	1	Skærm	Scheibe	Rondelle	35x55x3mm FZB
29	46085	1	Skærm	Deckel	Couvercle	←143909
30	46022	4	Kilerem	Deckel	Couvercle	143909 →
31	46023	1	Kiliremskive	Keilriemen	Courroie trapézioidale	SPB-1870
32	46148	1	Skærm	Keilscheibe	Poulie	B200x4
			Cover	Deckel	Couvercle	



Nr.	Varenr.	Antal	Description	Bezeichnung	Désignation	Bemærkninger
No.	Part no.	Quantity				Remarks
Nr.	Teil Nr.	Anzahl				Bemerkung
No.	No.de pièce	Nombre	Beskrivelse			Remarques
1	46024	1	Aksel	Welle	Arbre	
2	740556012	120	Låsemøtrik	Gegenmutter	Ecrou de freinage	M12 x1,5 mm.
3	46025	1	Spændplade,Højre	Halter,Rechts	Patte de fixation,droit	
4	741190295	5	Spændstift	Splint	Goupille	10x60mm.
5	46026	2	Nav	Nabe	Moyeu	
6	740279991	24	Sætskrue	Schraube	Vis	12x1,5x30mm.FZB
7	46027	2	Spændplade	Halter	Patte de fixation	
8	46028	1	Spændplade,Venstre	Halter,Linkz	Patte de fixation,gauche	
9	46029	2	Pasfeder	Paßfeder	Clavette	A10 x 8 x 55 mm.
10	46030	1	Aksel	Welle	Arbre	
11	740279993	48	Sætskrue	Schraube	Vis	12x1,5 x 40mm.FZB
12	740600076	72	Skive	Scheibe	Rondelle	13 x 30 x 5 mm. FZB
13	46031	72	Pick-up fjeder	Federzinken	Dent double	
14	46032	2	Fjederholder beslag	Federklammer	Console pour ressort	
15	46033	2	Fjederholder beslag	Federklammer	Console pour ressort	
16	46034	2	Fjederholder beslag	Federklammer	Console pour ressort	
17	740279992	24	Sætskrue	Schraube	Vis	12 x1,5 x 35 mm.FZB
18	15553	2	Afstandsbojsning	Abstandshalter	Douille entretoise	25 mm.
19	46044	1	Spændplade	Halter	Patte de fixation	
20	46050	1	Rotor, compl.	Rotor,Kompl.	Toupia,compl.	
21	741190160	4	Spændstift	Splint	Goupille	6x60mm.



Nr.	Varenr.	Antal	Description	Bezeichnung	Désignation	Bemærkninger
No.	Part no.	Quantity				Remarks
Nr.	Teil Nr.	Anzahl				Bemerkung
No.	No.de pièce	Nombre	Beskrivelse			Remarques
1	46035	1	Bolt	Bolzen	Boulon	425MM.
1	46092	1	Bolt	Bolzen	Boulon	395MM. 145810 →
2	741180225	2	Split	Splint	Goupille	5x40mm FZB
3	40274	2	Skårsamlerholder	Befestigungsstange	Tringle	
4	1220035	3	Hårnålesplit	Federverstecker	Goupille béta	3,5mm
5	46036	1	Skårsamlerarm, venstre	Schwadrecken, links	Deflecteur andaineur, g.	
5	46094	1	Skårsamlerarm, venstre	Schwadrecken, links	Deflecteur andaineur, g.	145810 →
6	46037	1	Skårsamlerarm, højre	Schwadrecken, rechts	Deflecteur andaineur, d.nu	
6	46093	1	Skårsamlerarm, højre	Schwadrecken, rechts	Deflecteur andaineur, d.nu	145810 →
7	741190102	2	Spændstift	Spannstift	Goupille mecanindus	5x35mm.

