

VITRUM

U CHANNEL GLASS RAILING



NOOLI

LIVING WITH GRACE



Copyright ©2022 Borett Webbutik AB. Original content rights reserved. All product names, logos, and brands are property of their respective owners.



Information contained within this document was considered accurate at the time of publication, but may be subject to revision.



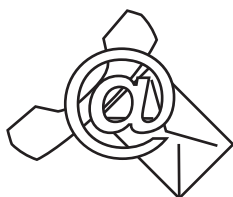
EN	TABLE OF CONTENTS	
SV	INNEHÅLLSFÖRTECKNING	
NO	INNHOOLDSEFORTEGNELSE	
DK	INDHOLDFORTEGNELSE	
FI	SISÄLLYSLUETTELO	

Maintenance/skötsel/vedlikehold/vedligeholdelse/hoito	3
Tools/verktyg/verktøy/værktøjer/työkalut	4
Components/komponenter/komponentit	5
Assembly/montering/montage/kokoonpano	8





- EN **Hire licensed professionals** when appropriate.
 SV **Anlita licensierade hantverkare** när så krävs.
 NO **Leie lisensierte lisensierte fagfolk** når det er nødvendig.
 DK **Leje licenserede autoriserede fagfolk** når det kræves.
 FI **Vuokraa llisensoidut ammattilaiset** tarvittaessa.



- EN **If you have questions**, please contact us.
 SV **Om du har frågor**, vänligen kontakta oss.
 NO **Hvis du har spørsmål**, om produktet eller manualen.
 DK **Hvis du har spørgsmål**, til dette produkt eller manual.
 FI **Jos sinulla on kysyttävää**, ota yhteyttä.



- EN **If any part is broken**, do not use the product before repairing it.
 SV **Om någon del är defekt**, åtgärda detta innan produkten brukas.
 NO **Hvis noen del er ødelagt**, ikke bruke produktet før reparasjoner.
 DK **Hvis nogen del er brudt**, ikke bruge produktet før du reparerer det.
 FI **Jos jokin osa on rikki**, älä käyttää tuotetta ennen sen korjaamista.



- EN **When cleaning**, do not use bleaching or abrasive chemicals.
 SV **Vid rengöring**, använd inte blekande eller slipande kemikalier.
 NO **Ved rengjøring**, ikke bruk blekemidler eller slitende kjemikalier.
 DK **Ved rengøring**, brug ikke blegemidler eller slibende kemikalier.
 FI **Kun puhdistat**, älä käyttää valkaisu- tai hankaavia kemikaaleja.



- EN Notice height differences
 SV Tänk på höjdskillnader
 NO Tenk på høydeforskjeller
 DK Tænk på højdeforskelle
 FI Ajattele korkeuseroja

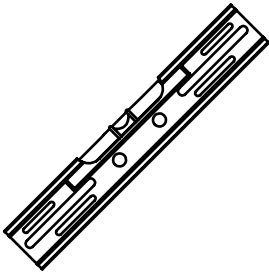


- EN Notice pinching risks
 SV Tänk på klämrisiker
 NO Tenk på klemt risiko
 DK Tænk på at klemme risici
 FI Ajattele riskien puristamista

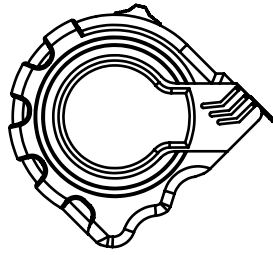


- EN Keep carton indoors
 SV Förvara lådan inomhus
 NO Hold boksen innendørs
 DK Hold kassen indendørs
 FI Pidä laatikko sisätiloissa

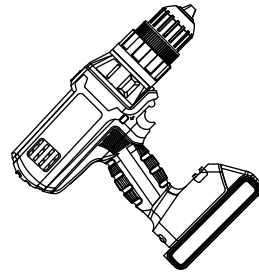




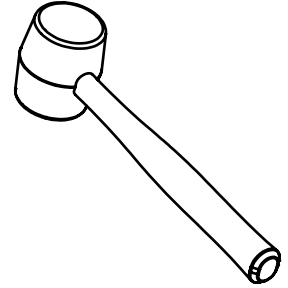
EN Spirit-level
SV Vattenpass
NO Vaterpass
DK Vaterpas
FI Vatupassi



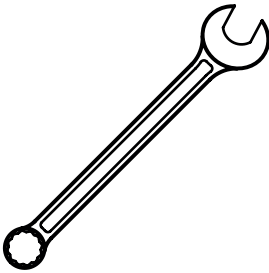
EN Measure tape
SV Måttband
NO Måletape
DK Målebånd
FI Iskuporakone



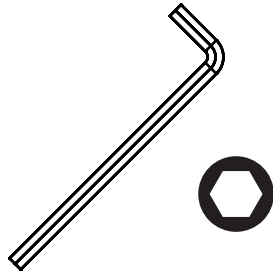
EN Drill
SV Borr
NO Bor
DK Bore
FI Porakone



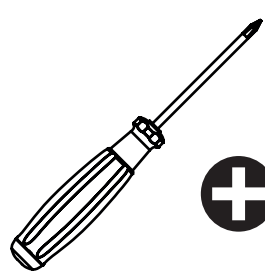
EN Hammer
SV Hammare
NO Hammer
DK Hammer
FI Mlotek



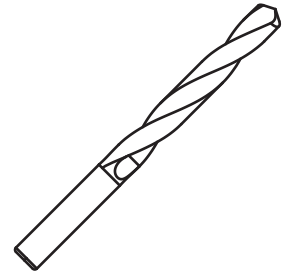
EN Spanner
SV Skruvnyckel
NO Skiftenøkkel
DK Skruenøgle
FI Ruuviavain



EN Allen key
SV Insexnyckel
NO Unbrakonøkkel
DK Unbrakonøgle
FI Kuusiokolo



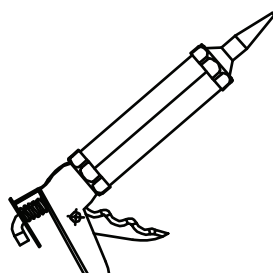
EN Screw Driver
SV Skruvmejsel
NO Skrutrekker
DK Skruetrækker
FI Ruuvimeisseli



EN Drill Head
SV Borr
NO Borr
DK Bor
FI Poranterä



EN Pen
SV Penna
NO Penn
DK Penn
FI Kynä

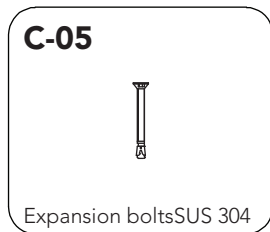
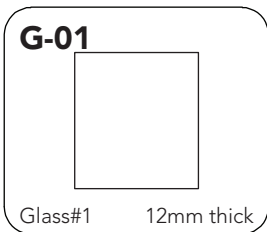
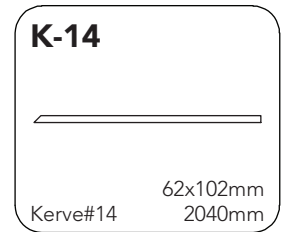
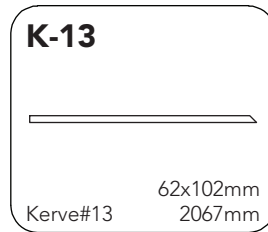
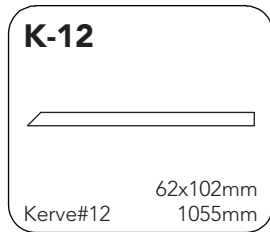
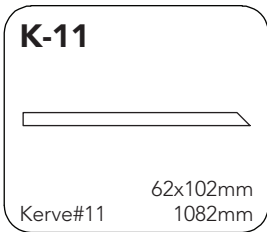
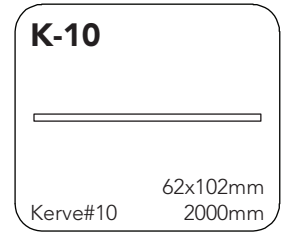
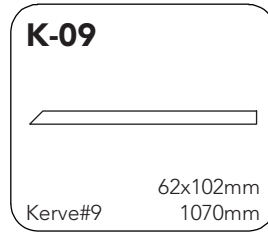
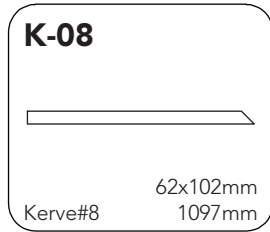
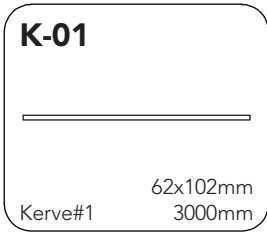


EN Glue gun
SV Limpistol
NO Limpistol
DK Limpistol
FI Limpistol

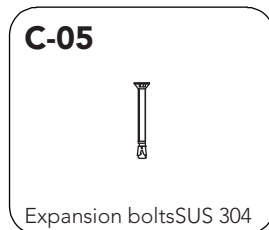
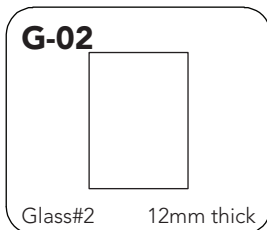
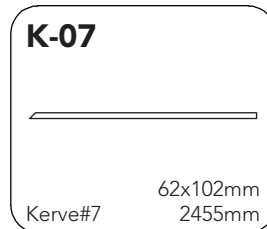
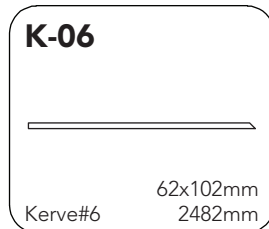
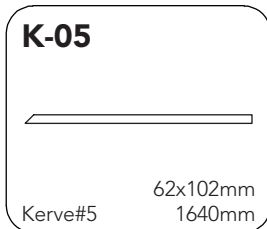
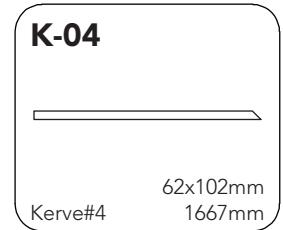
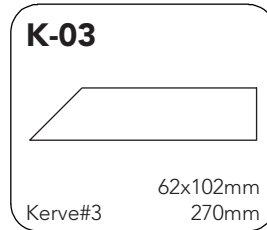
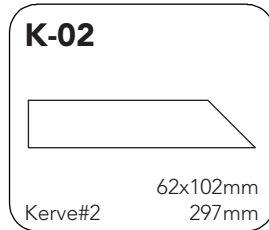
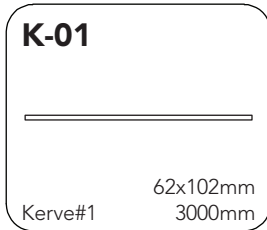




1000x1100mm Glass

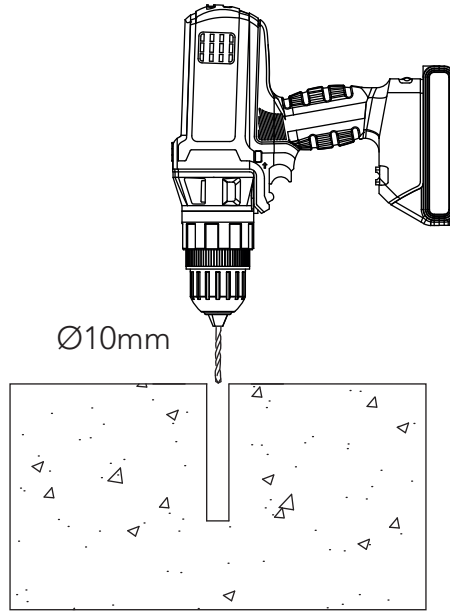


800x1100mm Glass

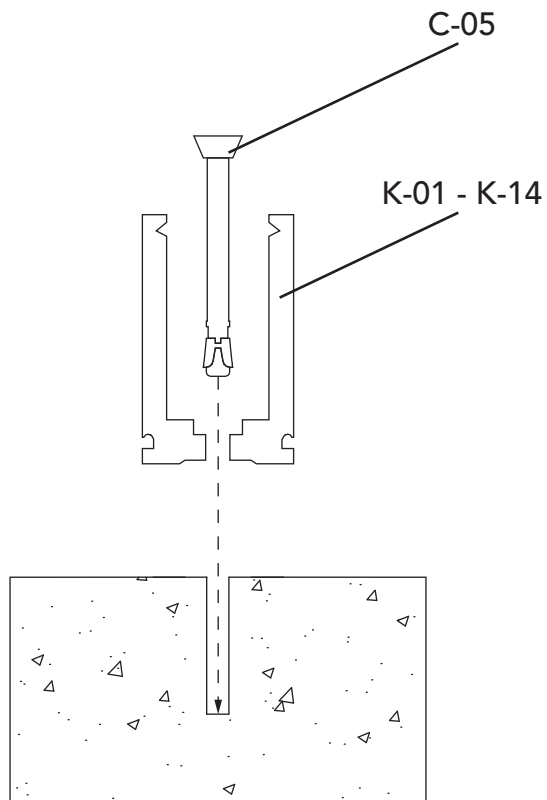




1



2



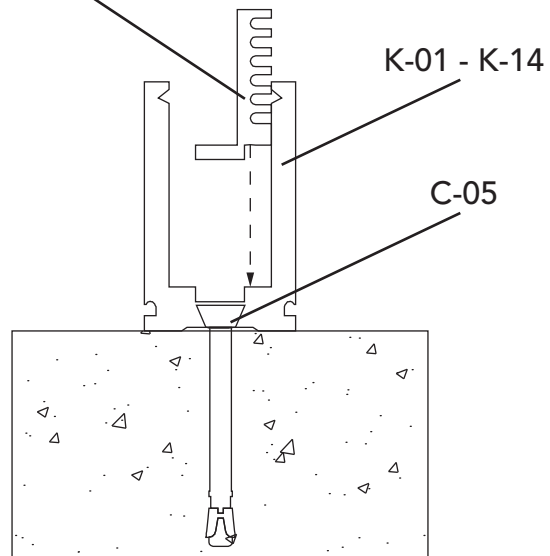
Copyright ©2022 Borett Webbutik AB. Original content rights reserved. All product names, logos, and brands are property of their respective owners.



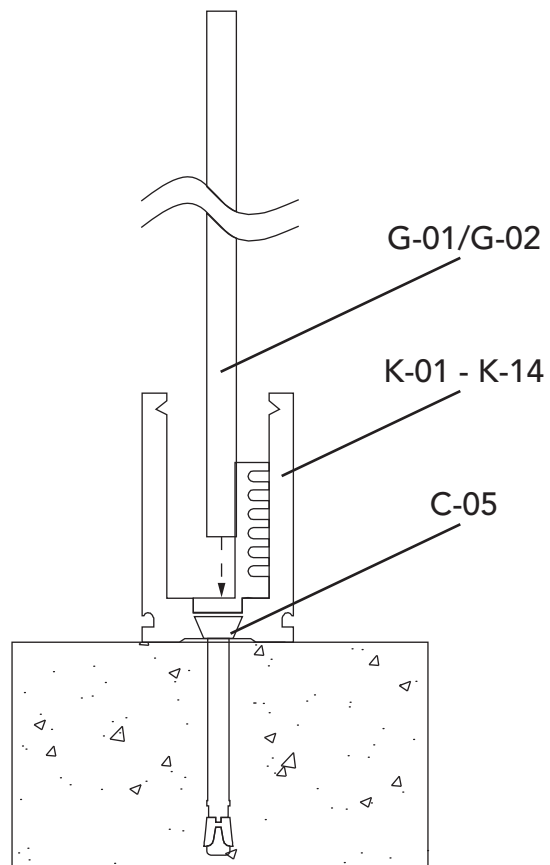
Information contained within this document was considered accurate at the time of publication, but may be subject to revision.

3

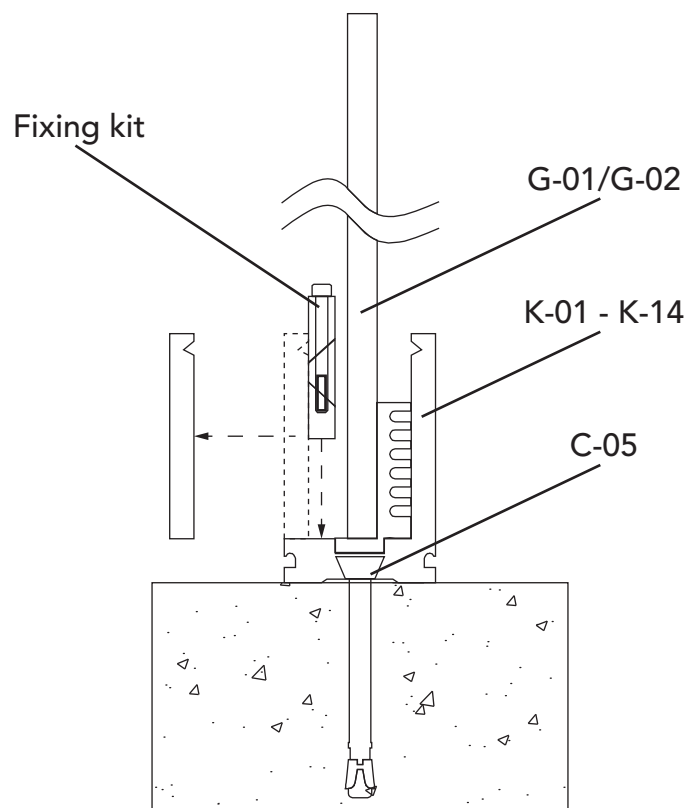
Glass gasket



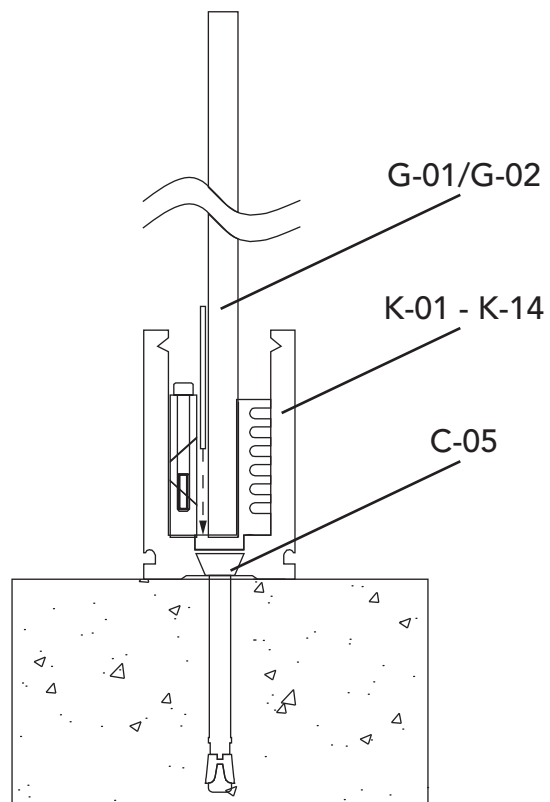
4



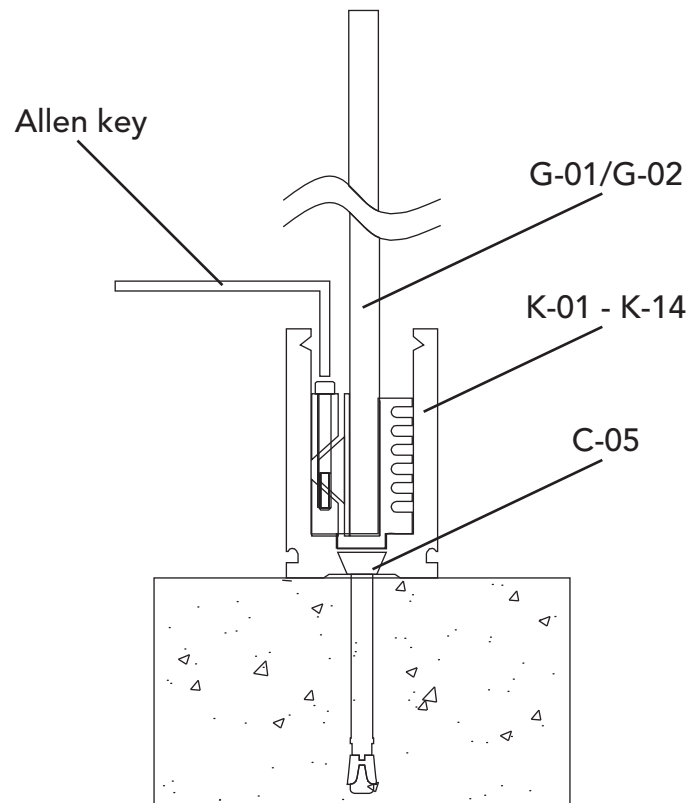
5



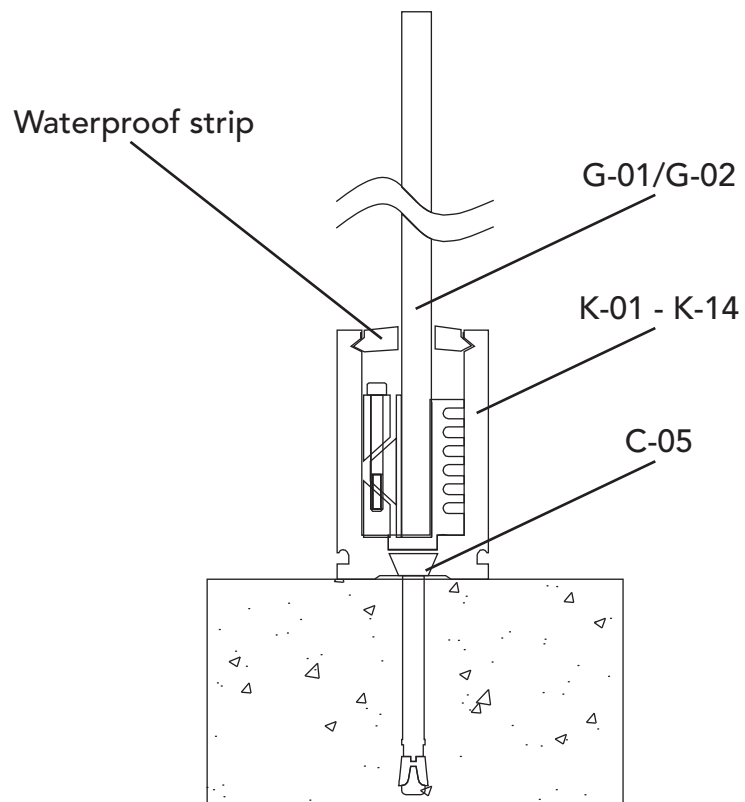
6



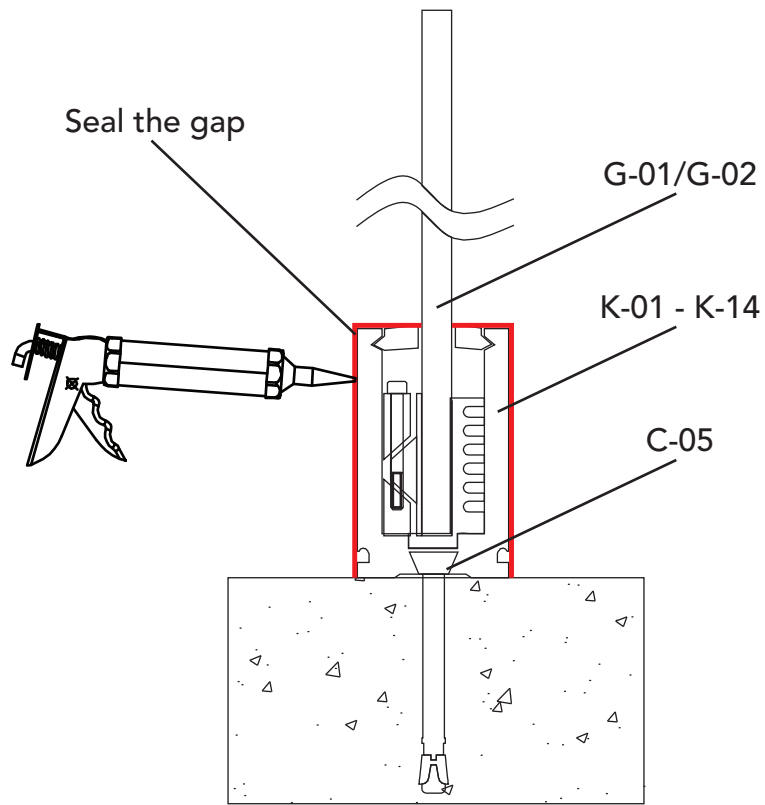
7



8

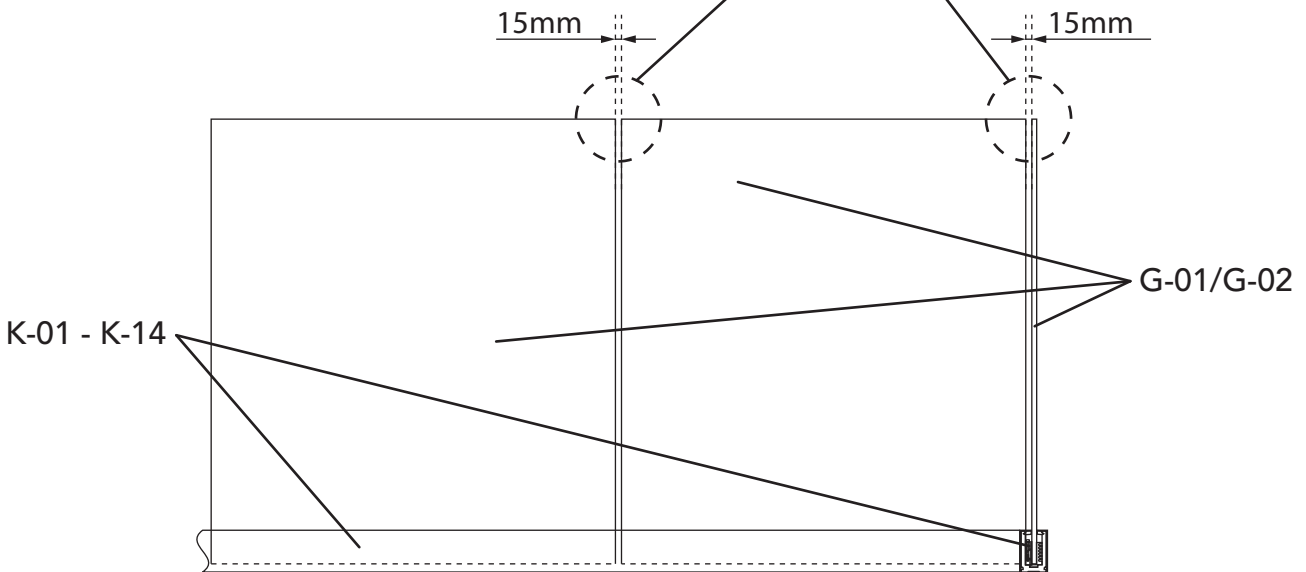


9



10

- EN Ensure the distance between glasses is 15mm
- SV Se till att avståndet mellan glasen är 15 mm
- NO Pass på at avstanden mellom glassene er 15 mm
- DK Sørg for at afstanden mellem glassene er 15 mm
- FI Varmista että lasien välinen etäisyys on 15 mm



Copyright ©2022 Borett Webbutik AB. Original content rights reserved. All product names, logos, and brands are property of their respective owners.



Information contained within this document was considered accurate at the time of publication, but may be subject to revision.

NOOLI

LIVING WITH GRACE



Copyright ©2022 Borett Webbutik AB. Original content rights reserved. All product names, logos, and brands are property of their respective owners.



Information contained within this document was considered accurate at the time of publication, but may be subject to revision.