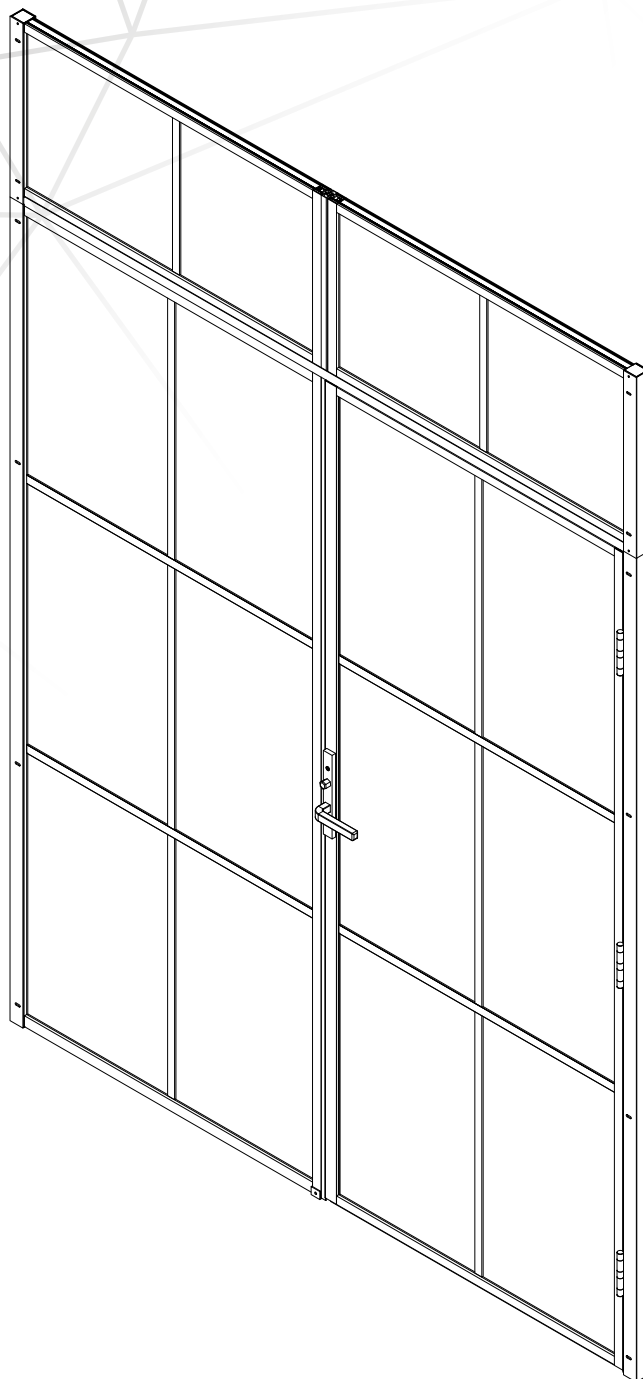


GSV 1 WALL+1 DOOR WITH TOP

INSTALL MANUAL



Purchasing list

LUCK DOOR = 1PC

WALL = 1PC

TOP PARTS = 2 PCS

NOOLI

LIVING WITH GRACE



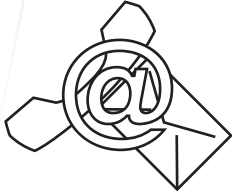
Copyright ©2020 Borett Webbutik AB. Original content rights reserved. All product names, logos, and brands are property of their respective owners.



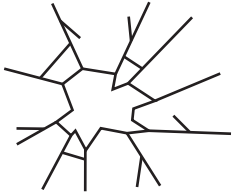
Information contained within this document was considered accurate at the time of publication, but may be subject to revision.



- EN **Hire licensed professionals** when appropriate.
SV **Anlita licensierade hantverkare** när så krävs.
NO **Leie lisensierte lisensierte fagfolk** når det er nødvendig.
DK **Leje licenserede autoriserede fagfolk** når det kræves.
FI **Vuokra llisensoidut ammattilaiset** tarvittaessa.



- EN **If you have questions**, please contact us.
SV **Om du har frågor**, vänligen kontakta oss.
NO **Hvis du har spørsmål**, om produktet eller manualen.
DK **Hvis du har spørgsmål**, til dette produkt eller manual.
FI **Jos sinulla on kysyttävää**, ota yhteyttä.



- EN **If any part is broken**, do not use the product before repairing it.
SV **Om någon del är defekt**, åtgärda detta innan produkten brukas.
NO **Hvis noen del er ødelagt**, ikke bruke produktet før reparasjoner.
DK **Hvis nogen del er brudt**, ikke bruge produktet før du reparerer det.
FI **Jos jokin osa on rikki**, älä käyttää tuotetta ennen sen korjaamista.



- EN **When cleaning**, do not use bleaching or abrasive chemicals.
SV **Vid rengöring**, använd inte blekande eller slipande kemikalier.
NO **Ved rengjøring**, ikke bruk blekemidler eller slitende kjemikalier.
DK **Ved rengøring**, brug ikke blegemidler eller slibende kemikalier.
FI **Kun puhdistat**, älä käyttää valkaisu- tai hankaavia kemikaaleja.



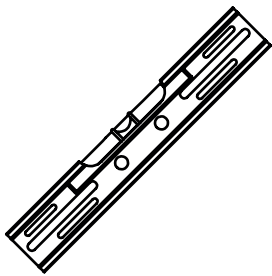
- EN Notice height differences
SV Tänk på höjdskillnader
NO Tenk på høydeforskjeller
DK Tænk på højdeforskelle
FI Ajattele korkeuseroja



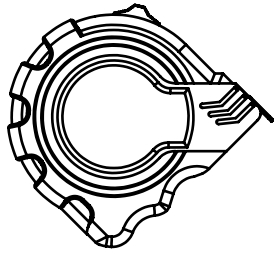
- EN Notice pinching risks
SV Tänk på klämrisiker
NO Tenk på klemmt risiko
DK Tænk på at klemme risici
FI Ajattele riskien puristamista



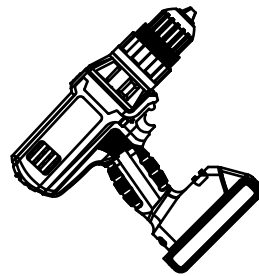
- EN Keep carton indoors
SV Förvara lådan inomhus
NO Hold boksen innendørs
DK Hold kassen indendørs
FI Pidä laatikko sisätiloissa



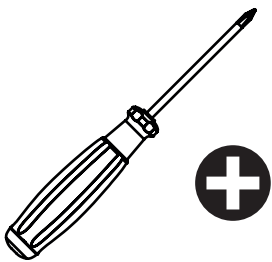
EN Spirit-level
SV Vattenpass
NO Vaterpass
DK Vaterpas
FI Vatupassi



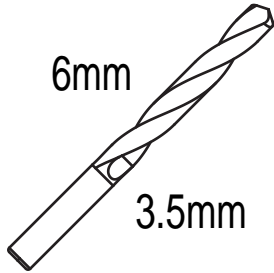
EN Measure tape
SV Måttband
NO Måletape
DK Målebånd
FI Iskuporakone



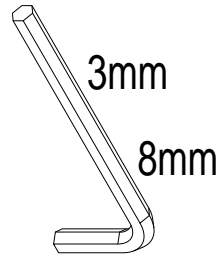
EN Drill
SV Borr
NO Bor
DK Bore
FI Porakone



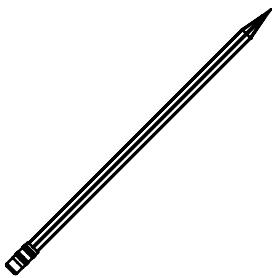
EN Screw Driver
SV Skruvmejsel
NO Skrutrekker
DK Skruetrækker
FI Ruuvimeisseli



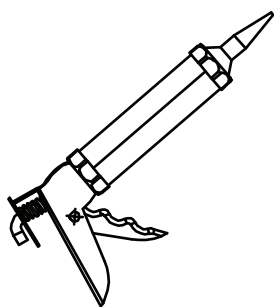
EN Drill Head
SV Borr
NO Borr
DK Bor
FI Poranterä



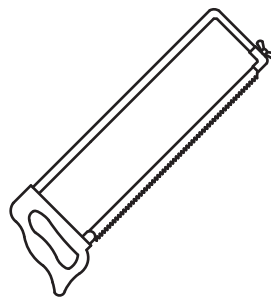
EN Screw Driver
SV Skruvmejsel
NO Skrutrekker
DK Skruetrækker
FI Ruuvimeisseli



Pen/penn/penna/
kynä

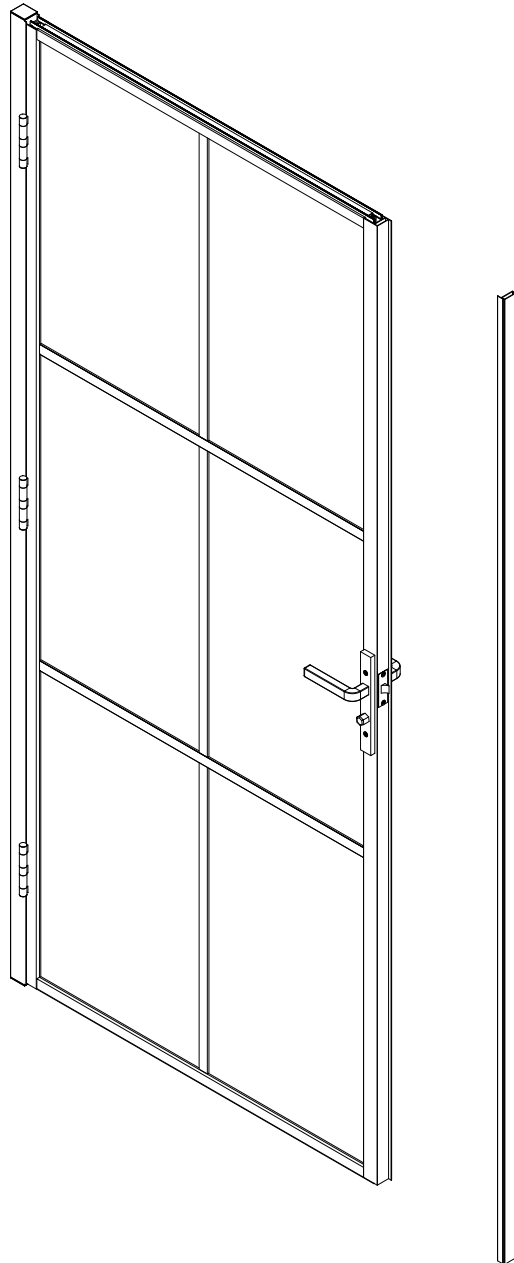


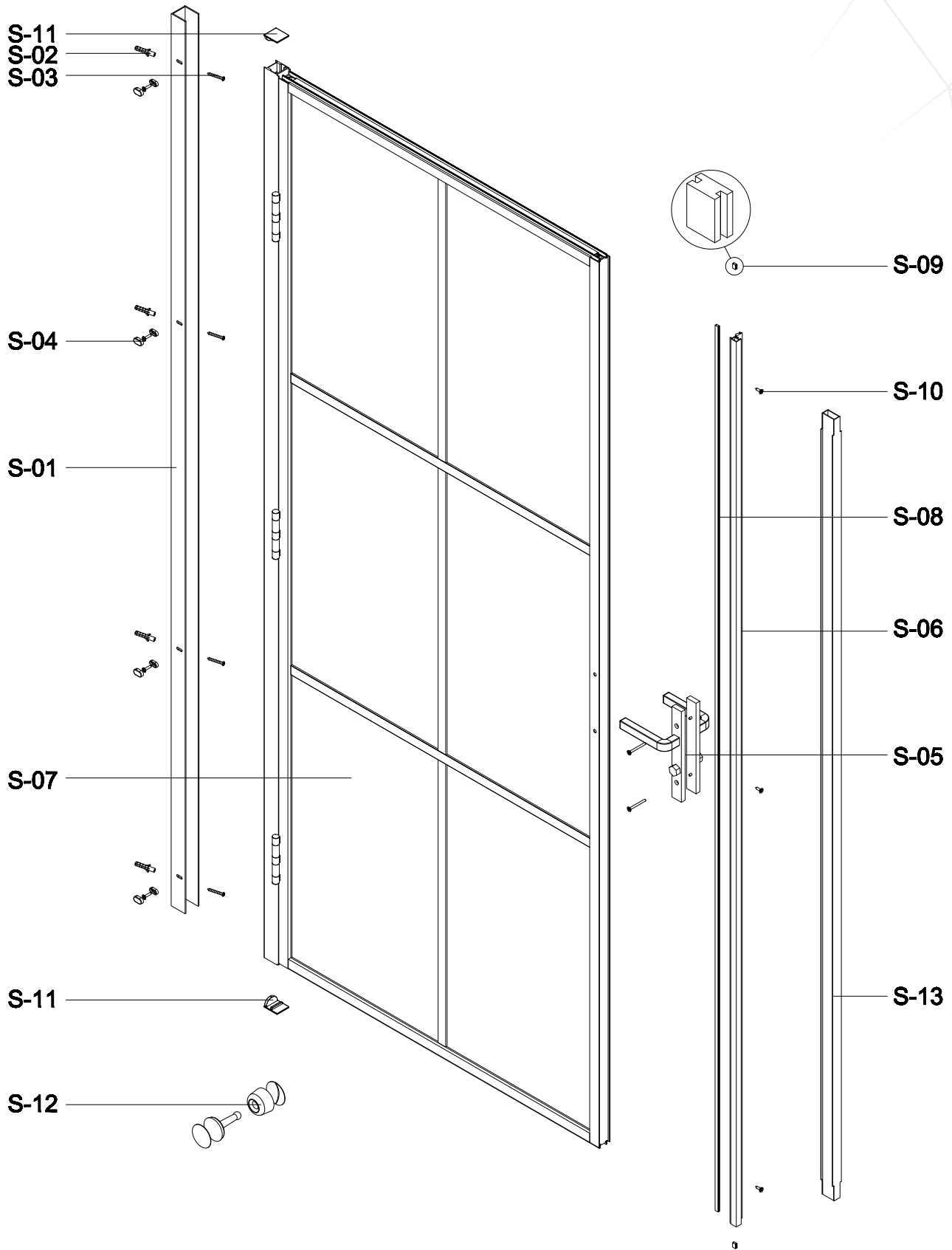
EN Silicone gun
SV Silikonspruta
NO Silikonsprøyte
DK Silikone Sprøjte
FI Silikoniruisku

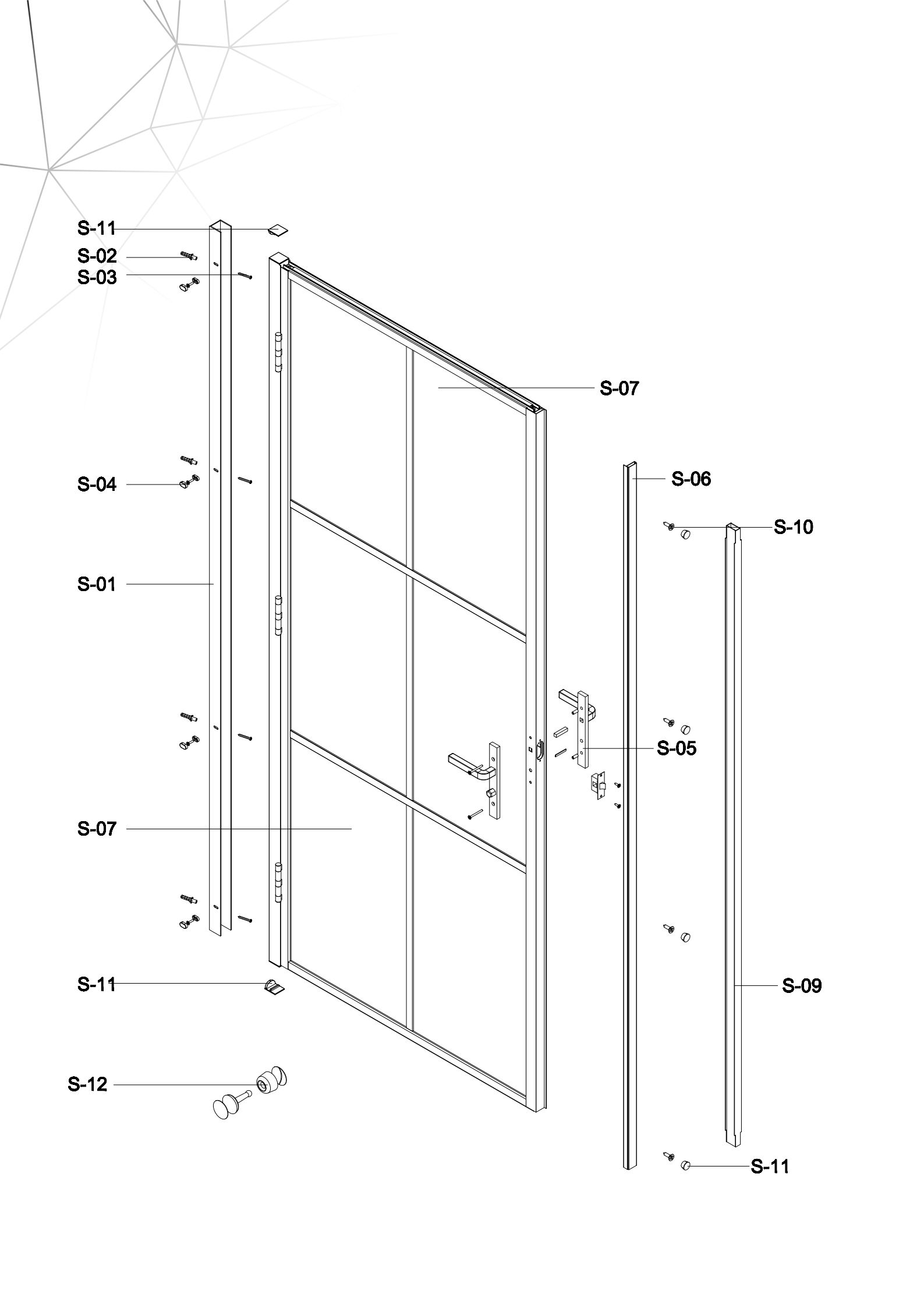


EN Saw
SV Såg
NO Sag
DK Sav
FI Saha

GSV LOCK DOOR







S-11

S-02

S-03

S-04

S-01

S-07

S-11

S-12

S-07

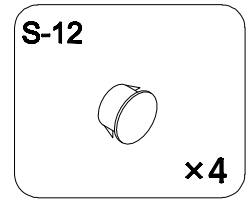
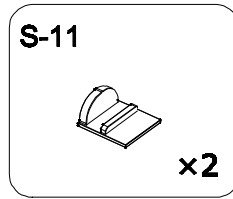
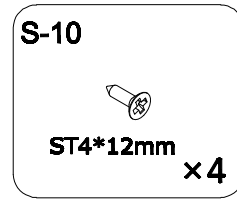
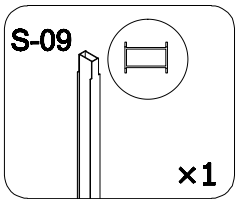
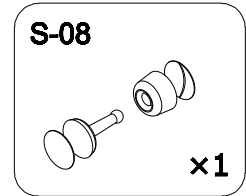
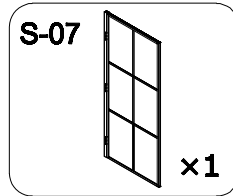
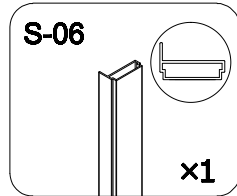
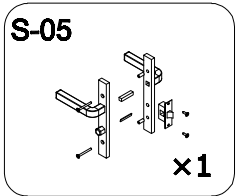
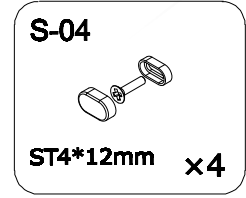
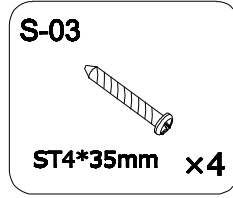
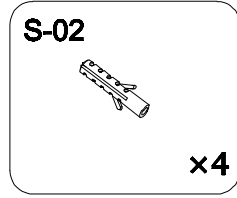
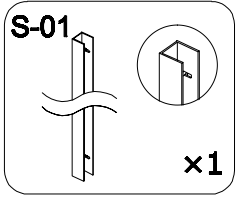
S-06

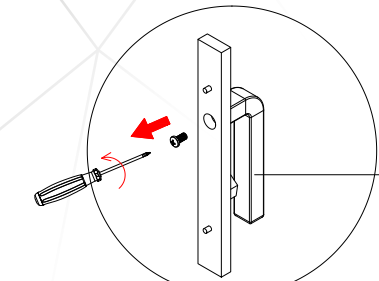
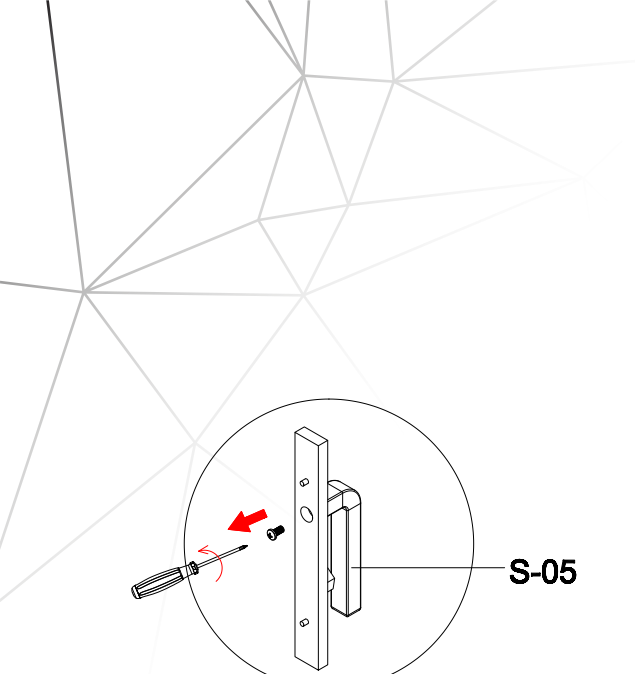
S-10

S-05

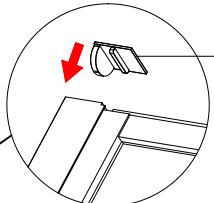
S-09

S-11

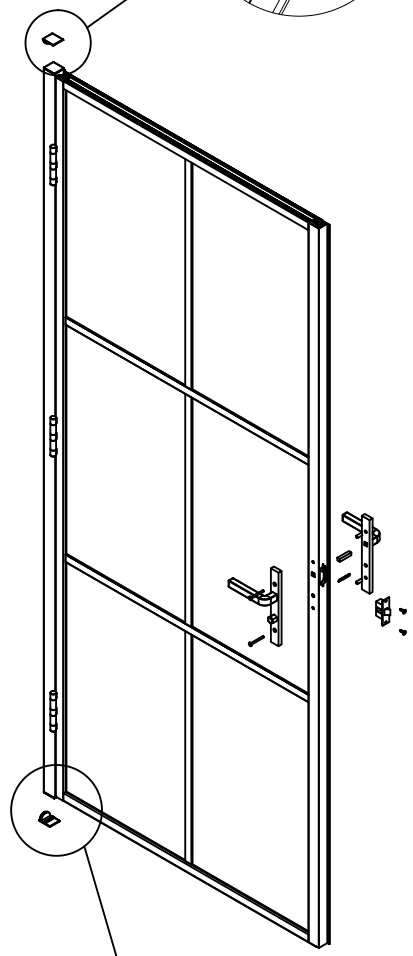
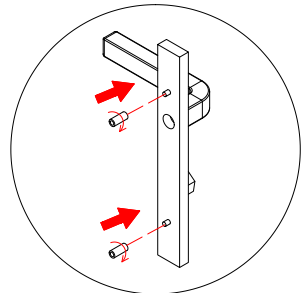
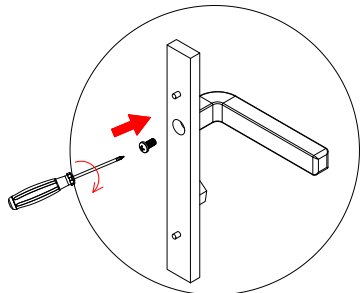
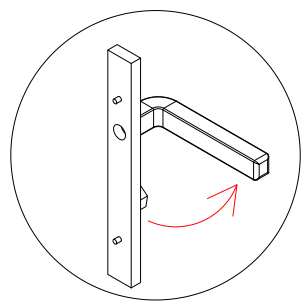




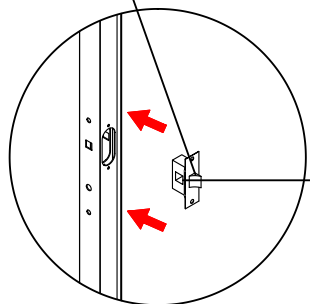
S-05



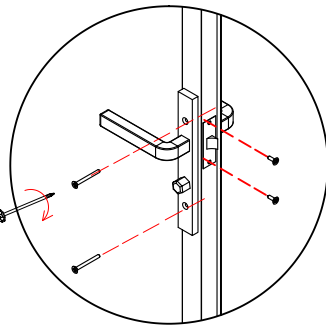
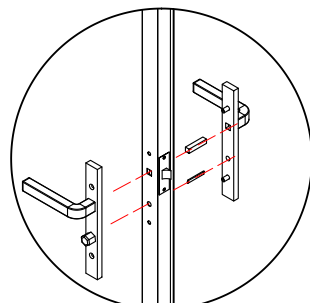
S-11



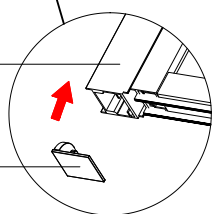
Direction of attention



S-05

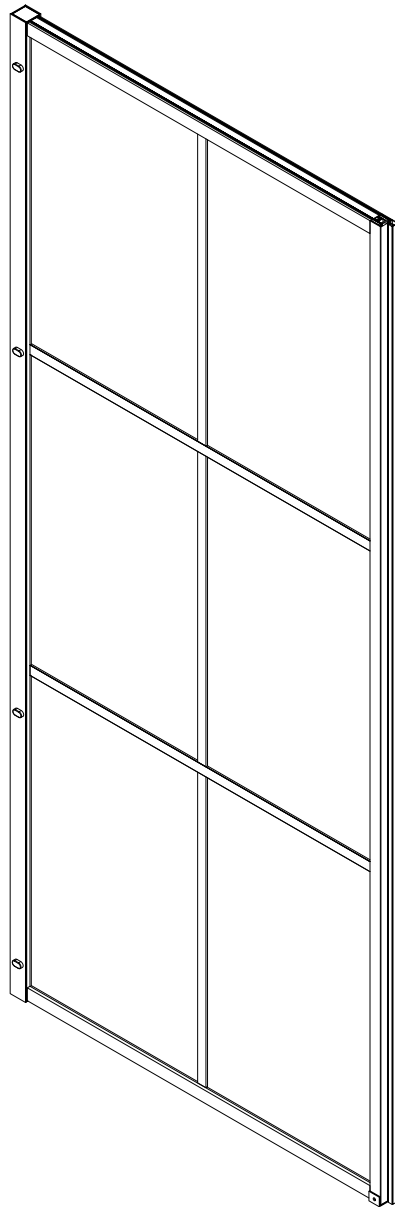


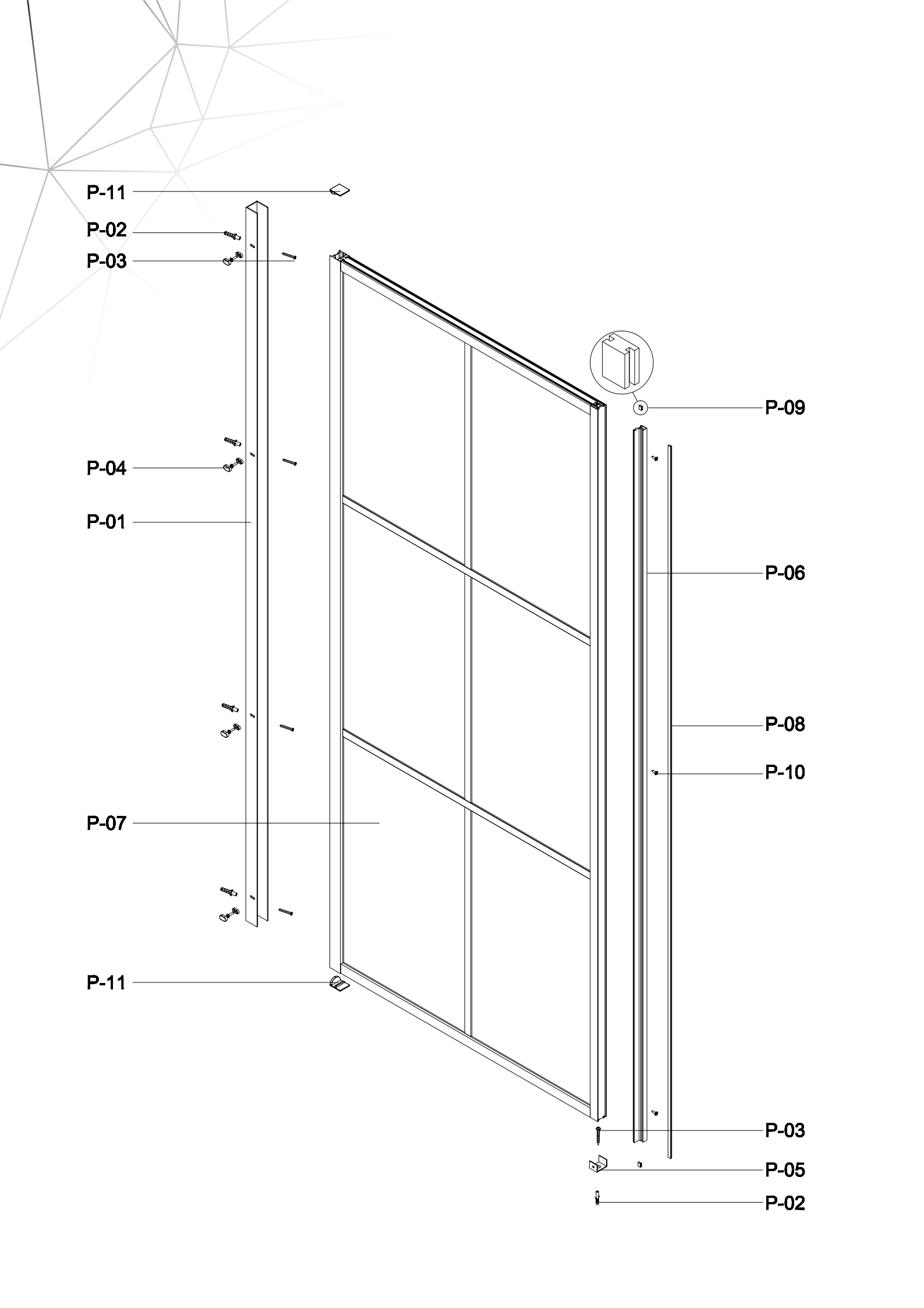
S-07

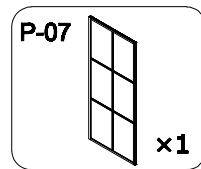
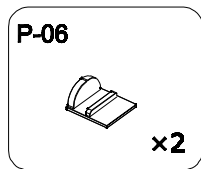
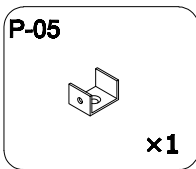
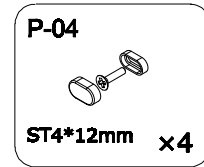
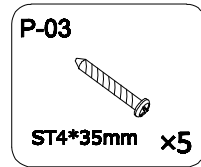
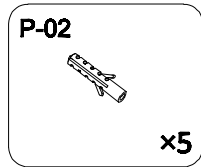
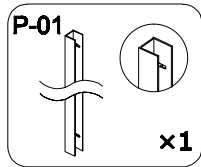


S-11

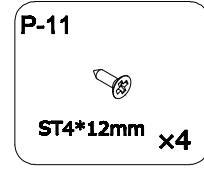
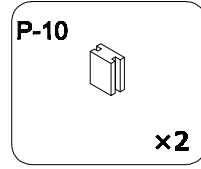
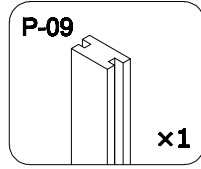
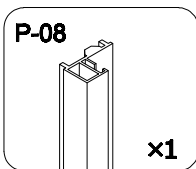
GSV WALL



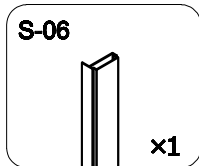




Fit with magnetic door installation

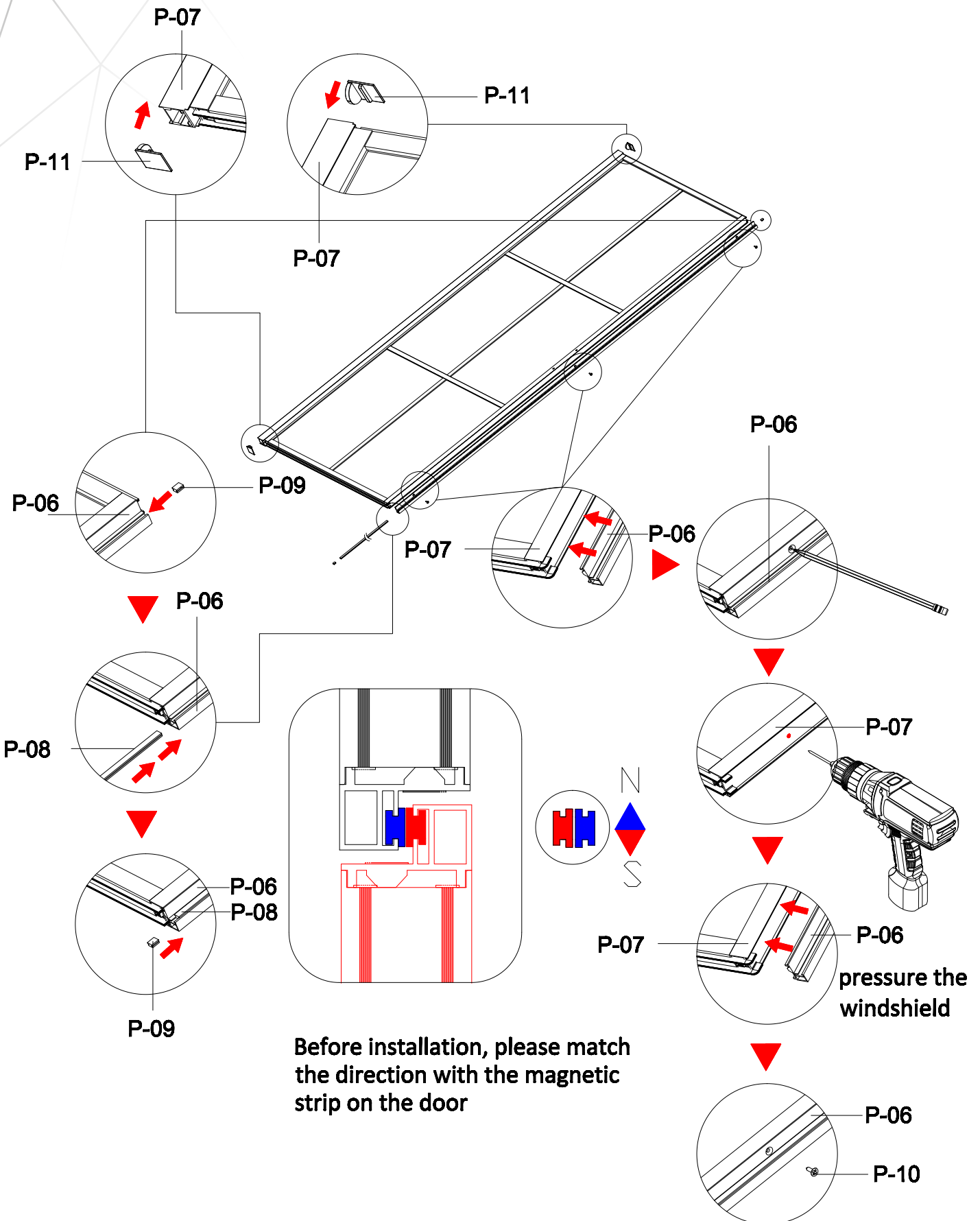


Fit with luck door installation



this part in luck door package

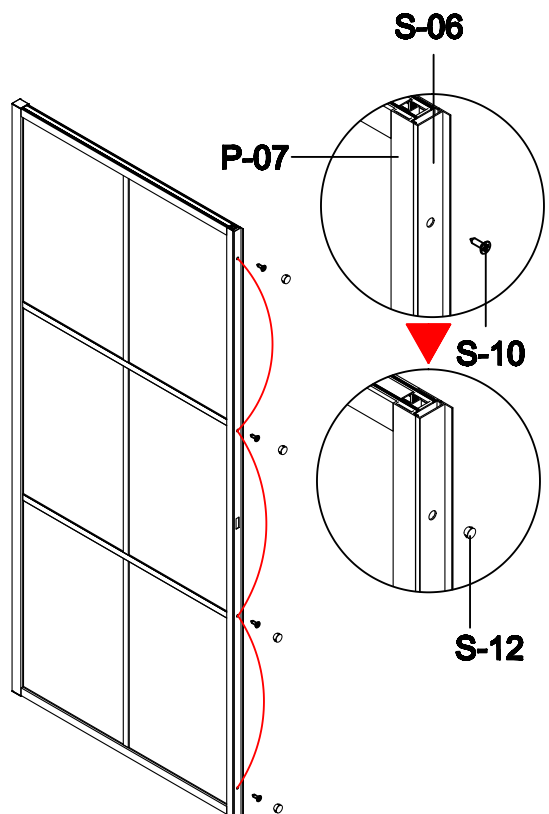
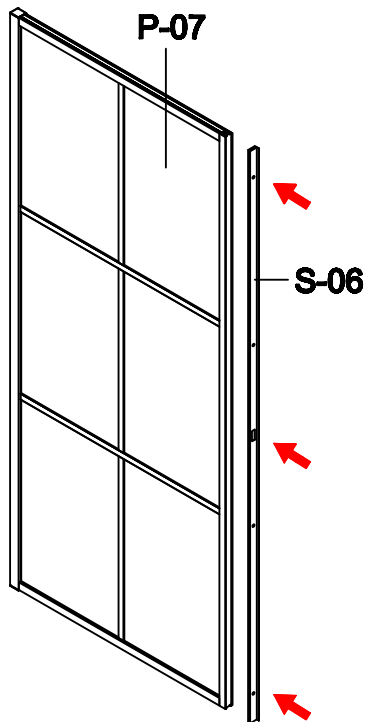
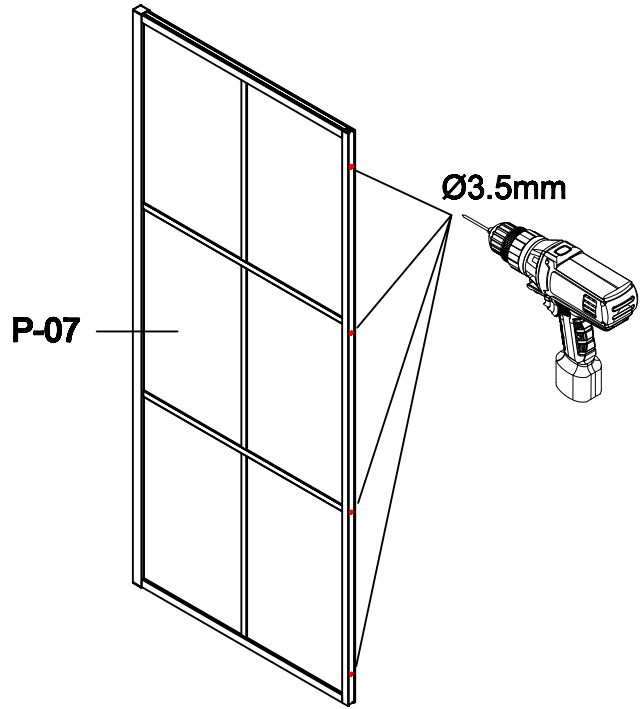
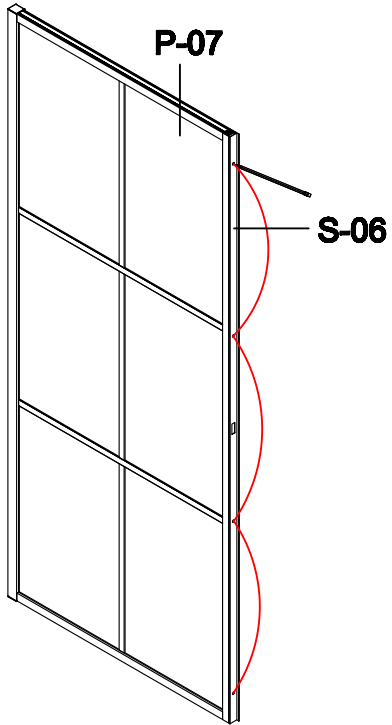
Fit with magnetic door installation



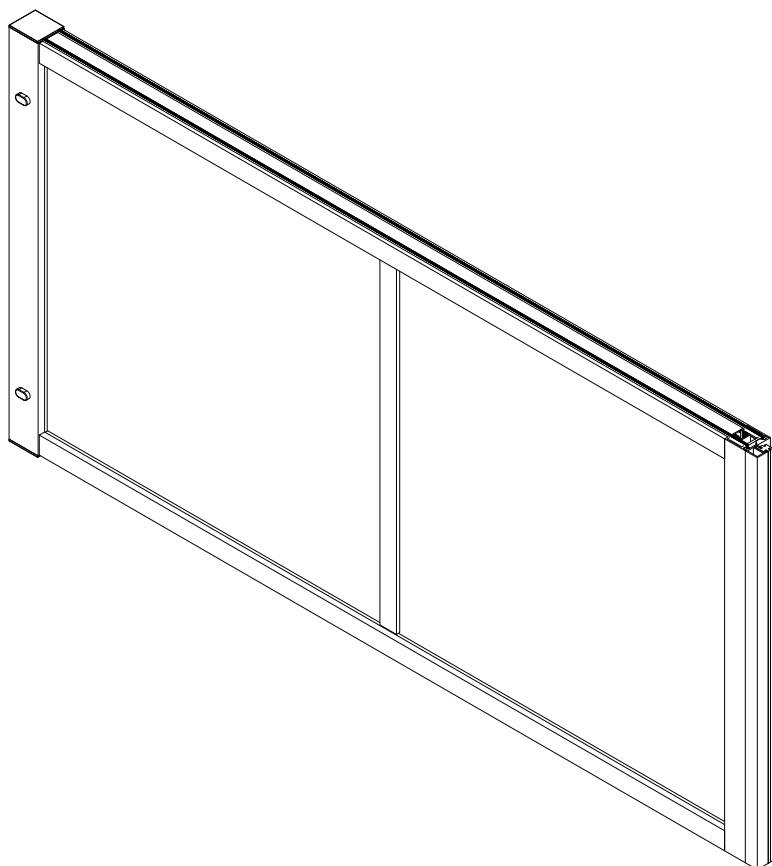
Before installation, please match the direction with the magnetic strip on the door

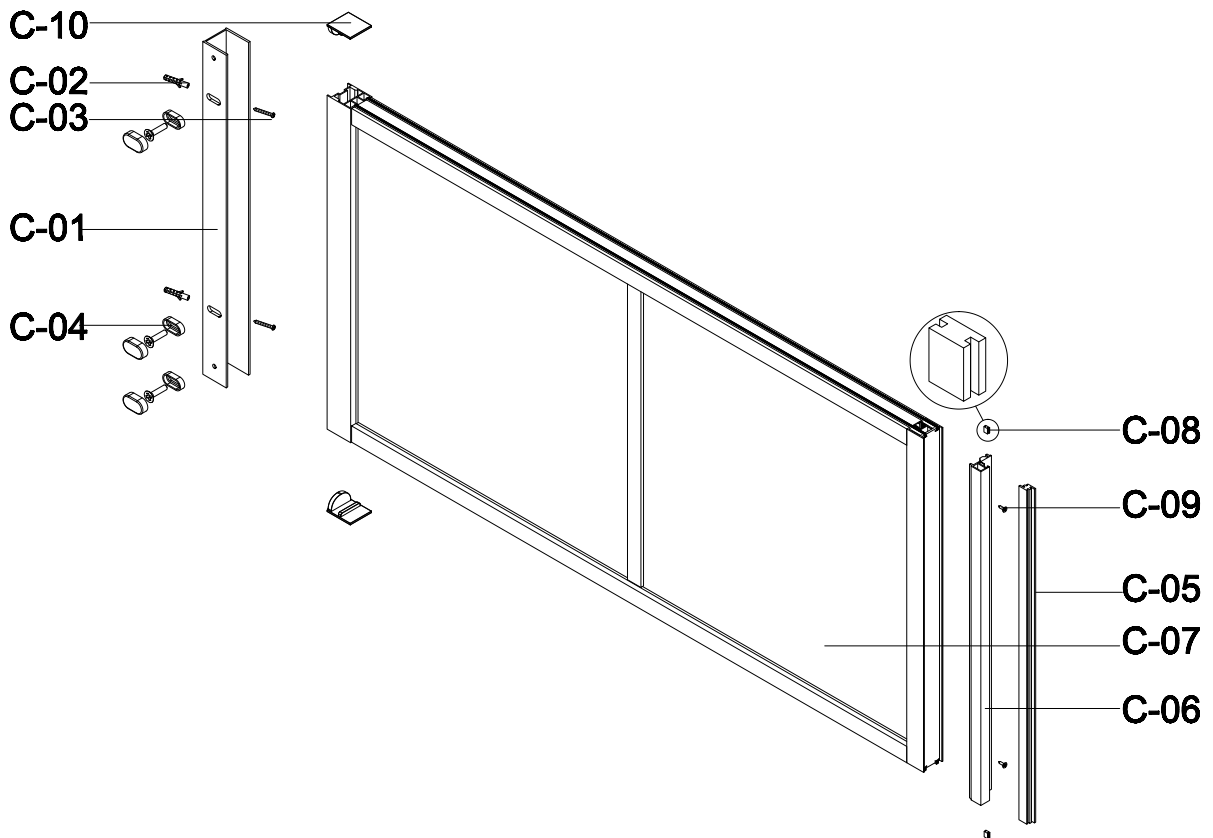
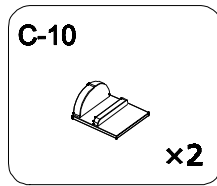
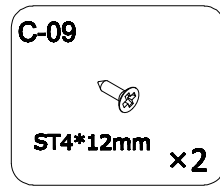
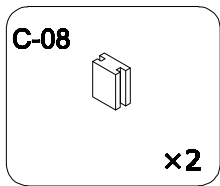
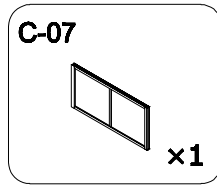
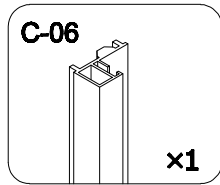
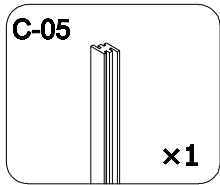
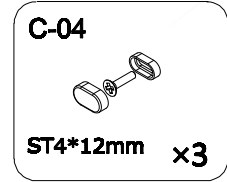
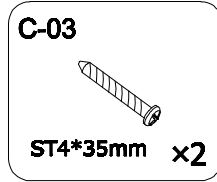
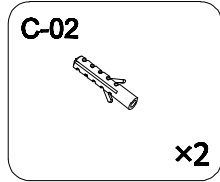
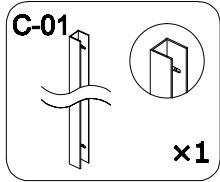
pressure the windshield

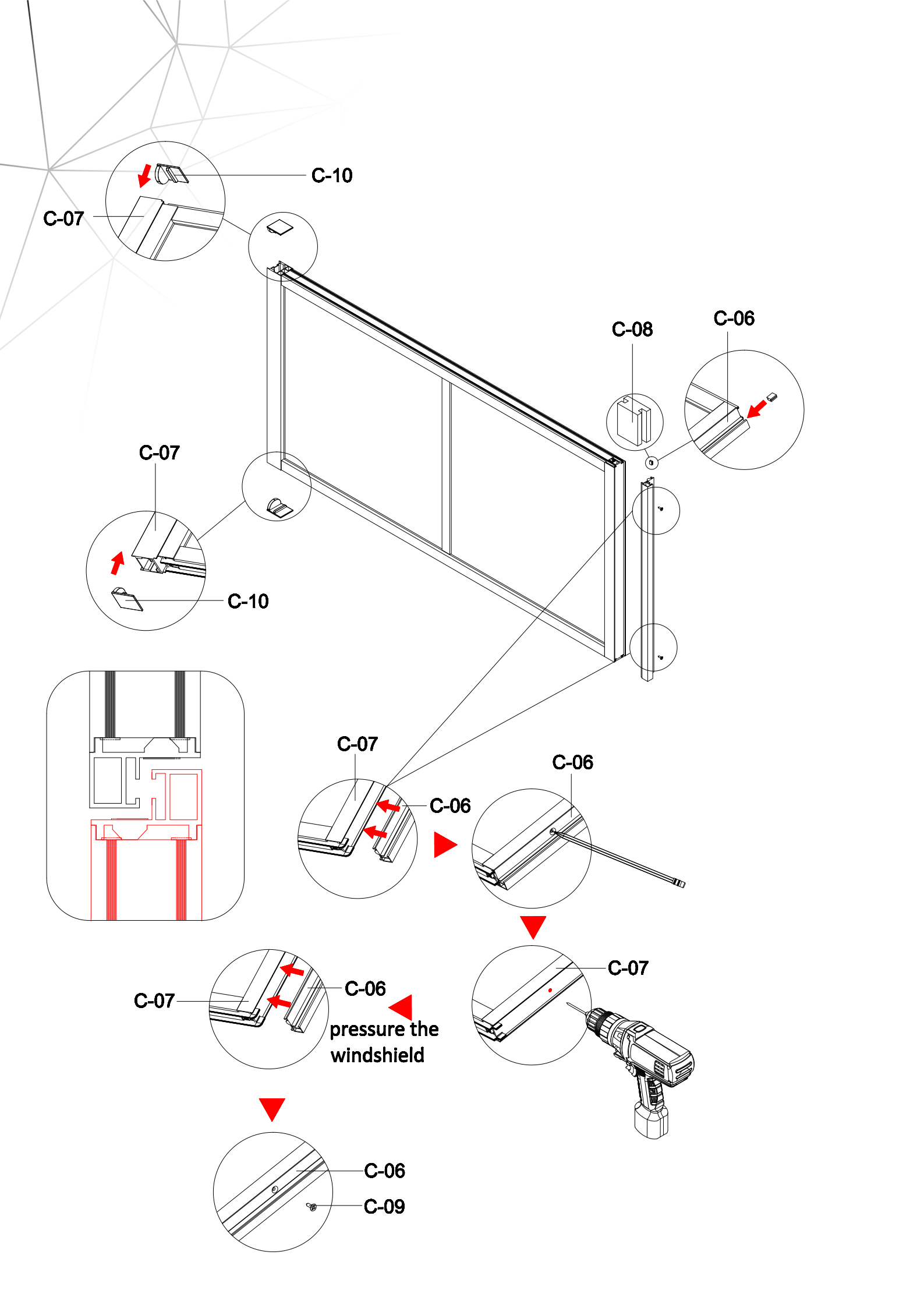
Fit with luck door installation



GSV TOP PART







Top part

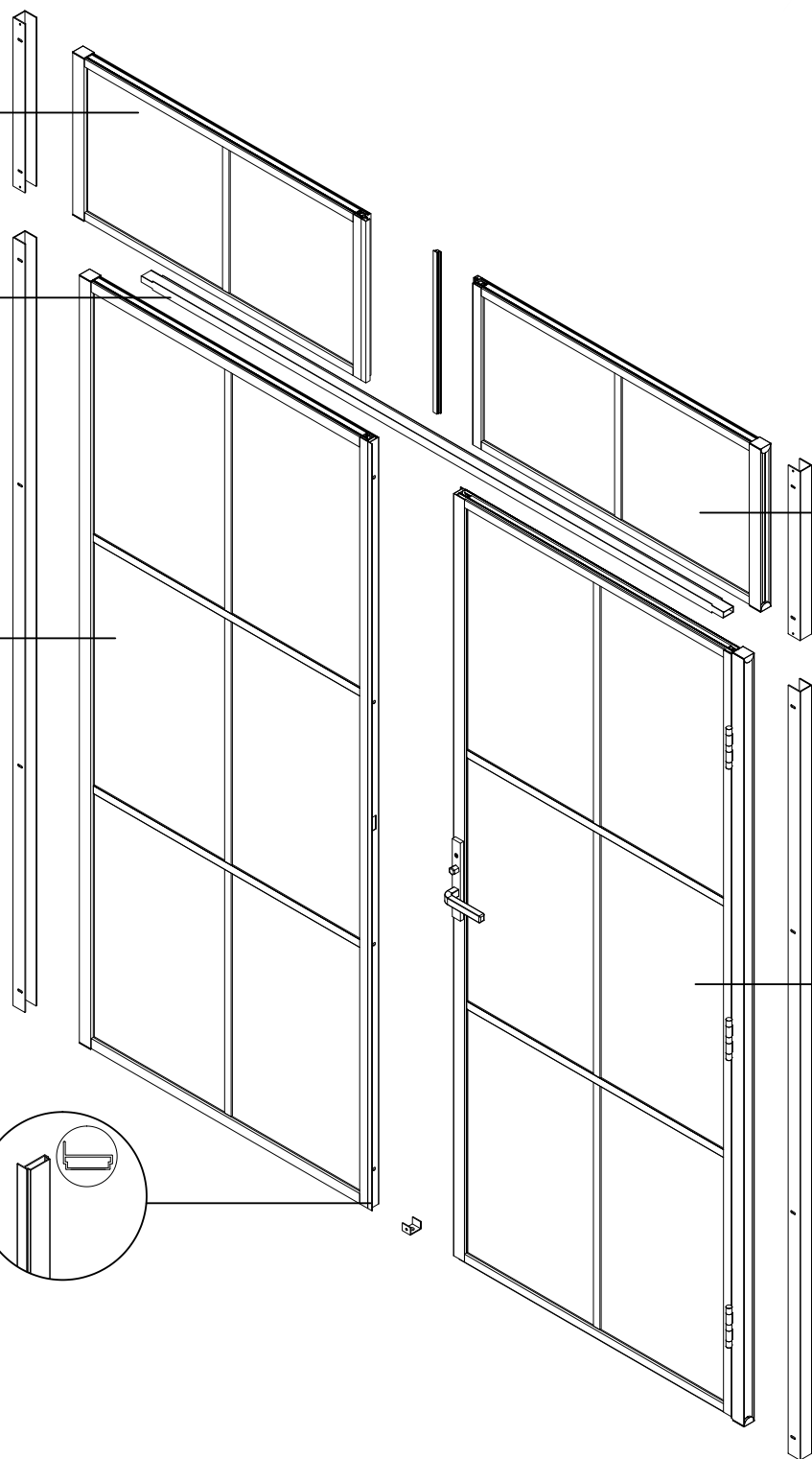
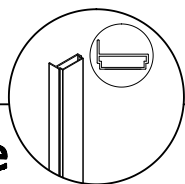
In lock door package

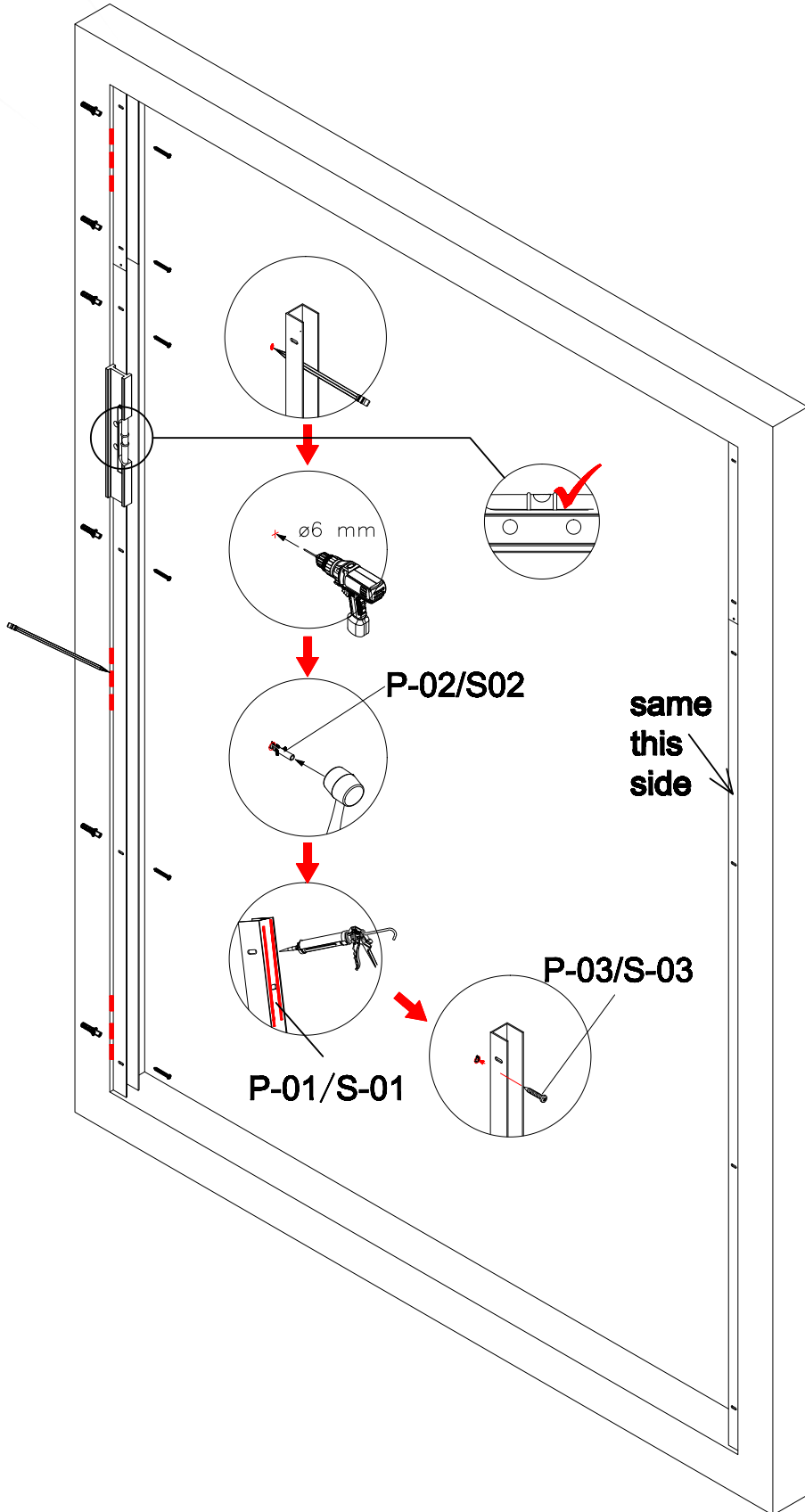
wall

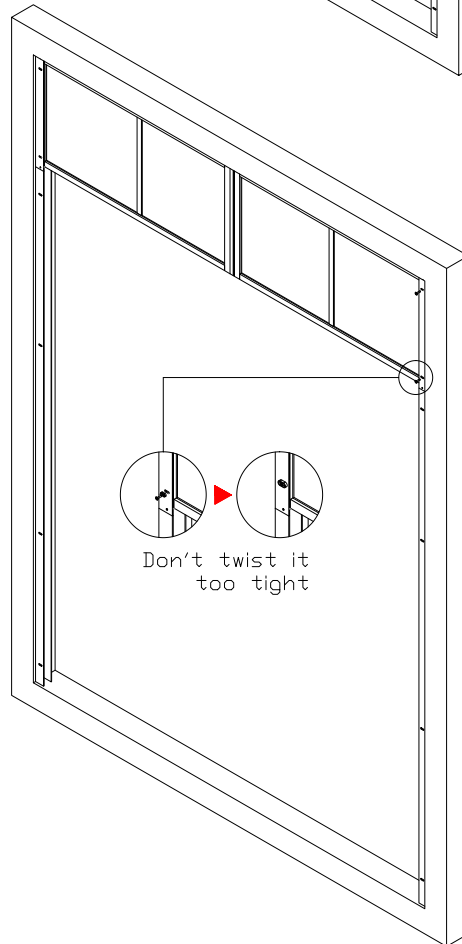
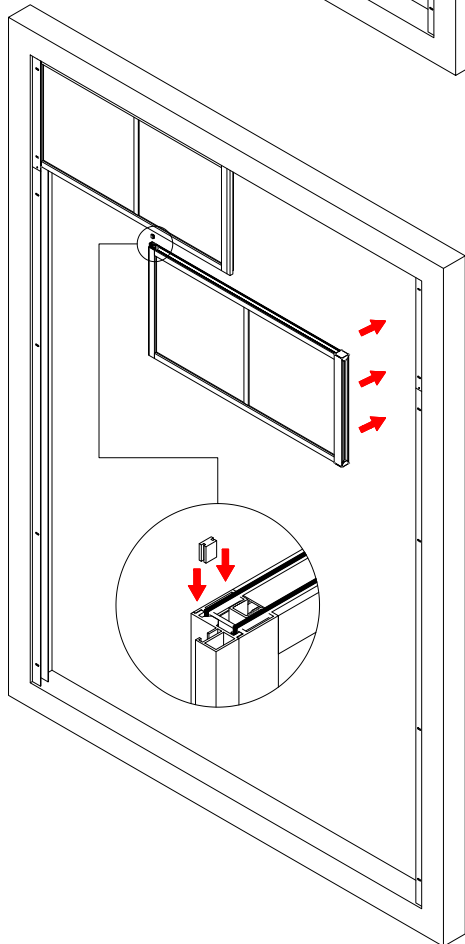
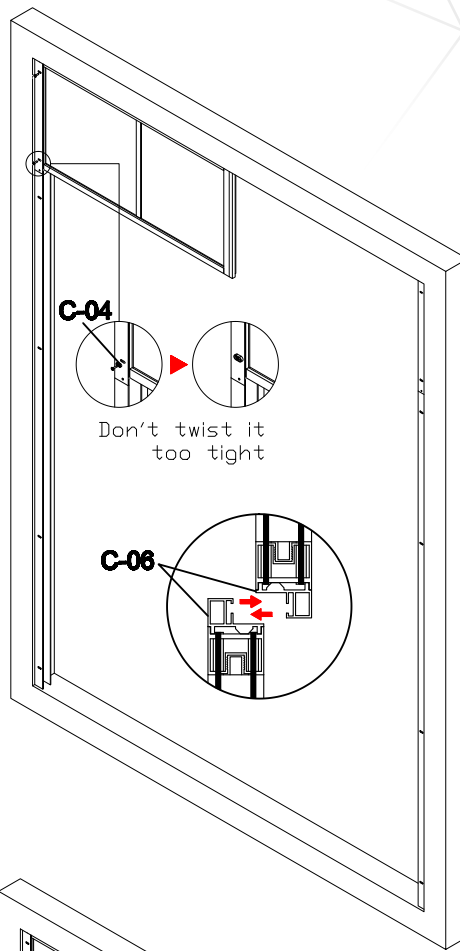
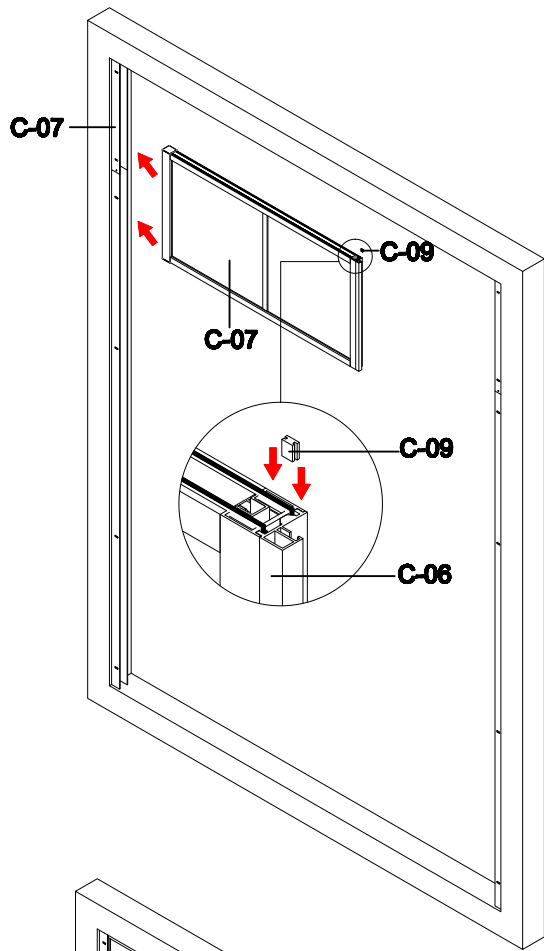
In lock door package

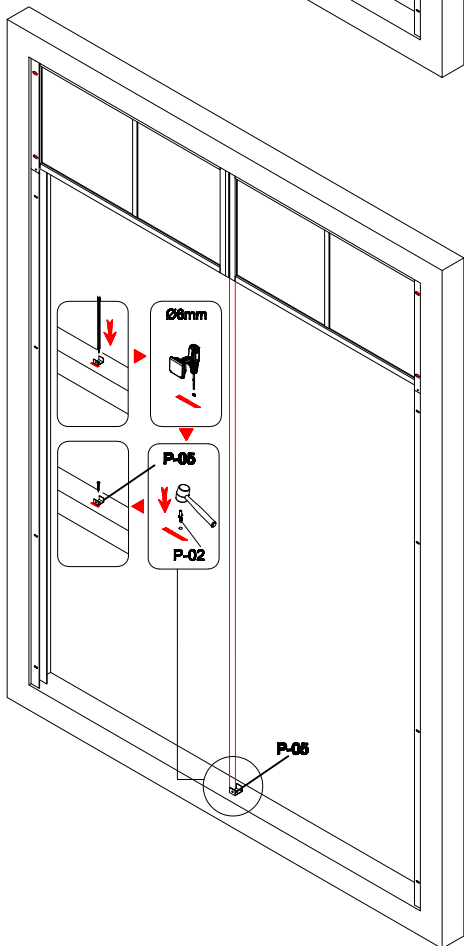
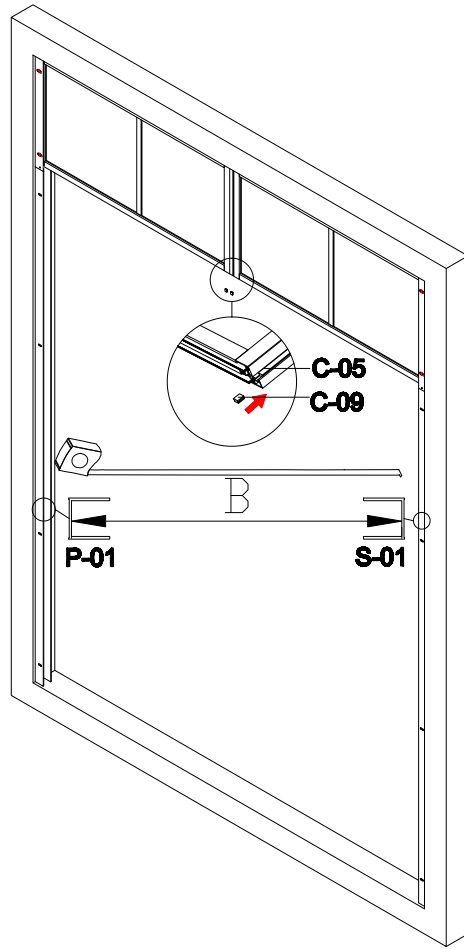
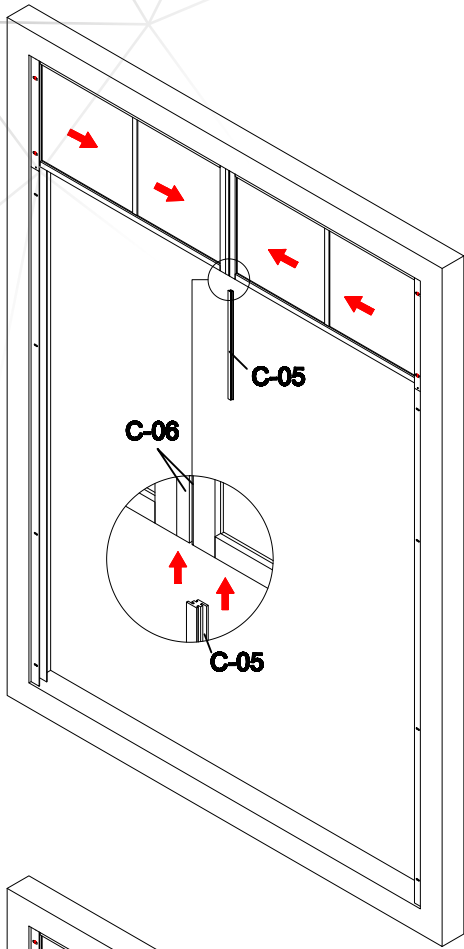
Top part

lock door

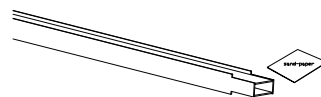
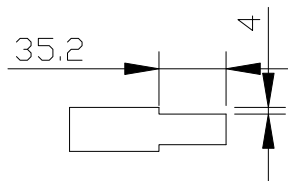
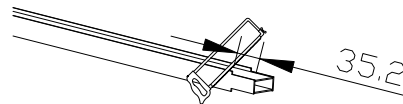
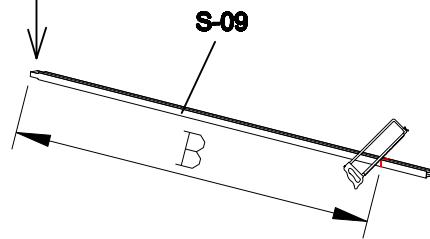




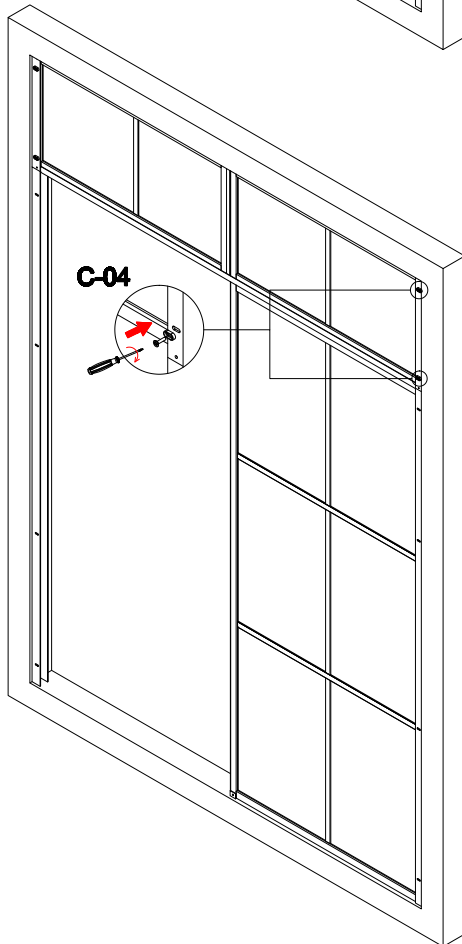
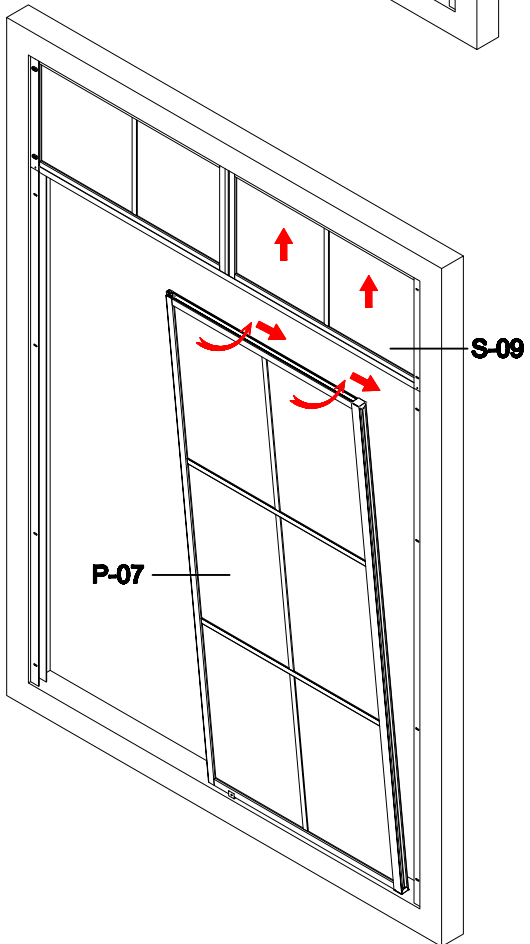
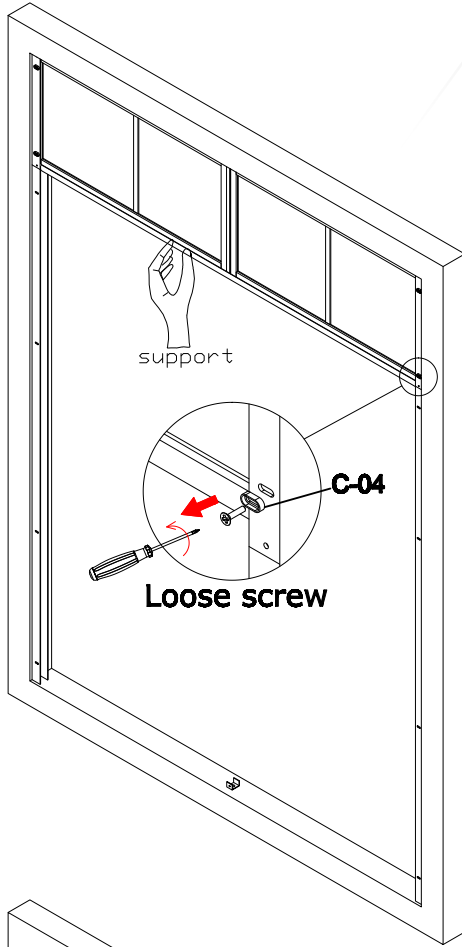
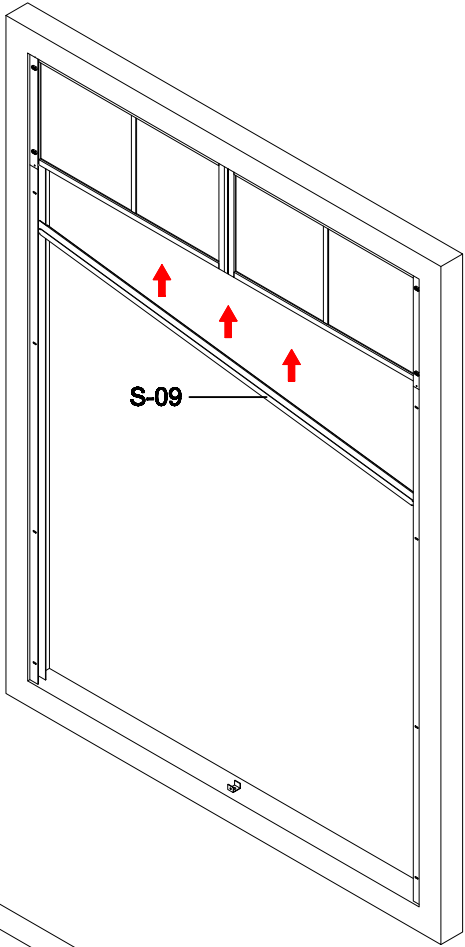


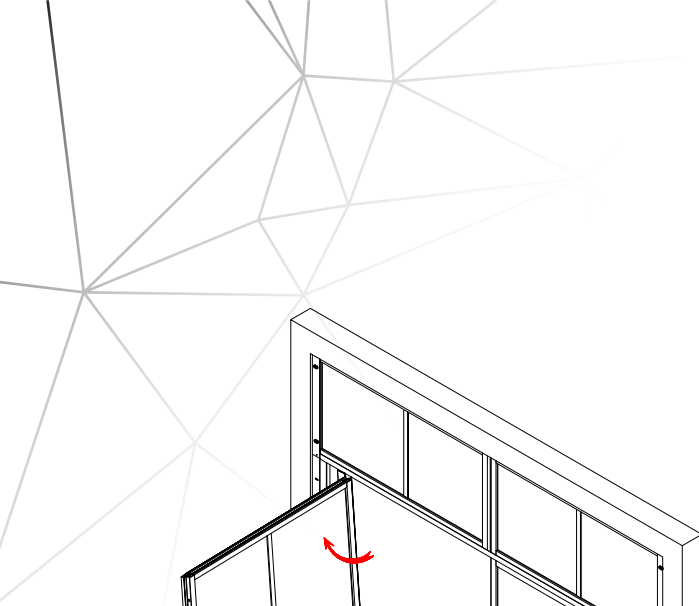


Refer this side

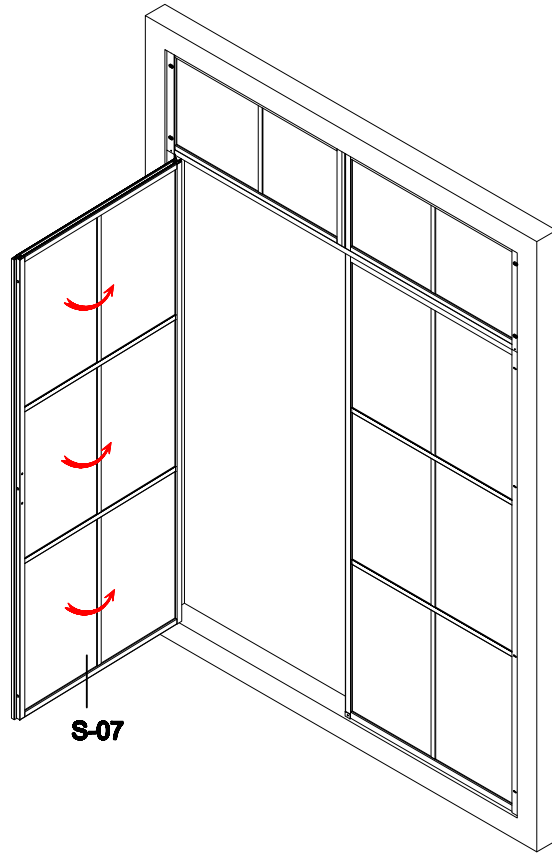
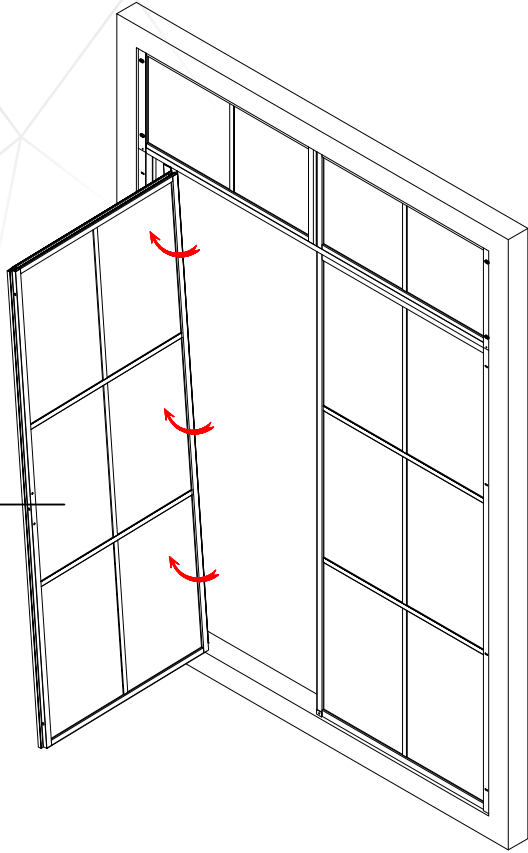


sand-papering

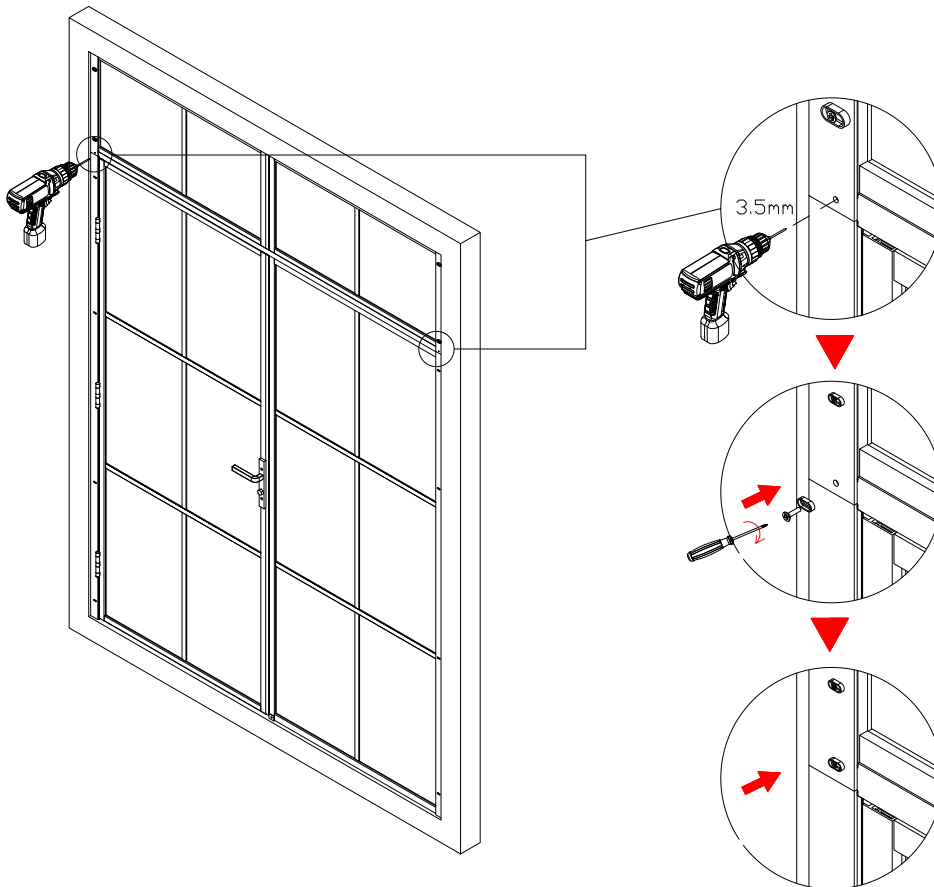


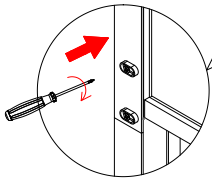
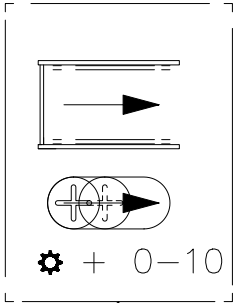


S-07



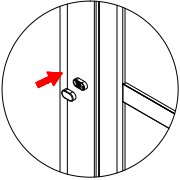
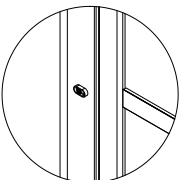
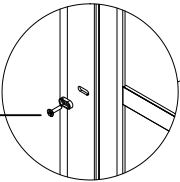
S-07



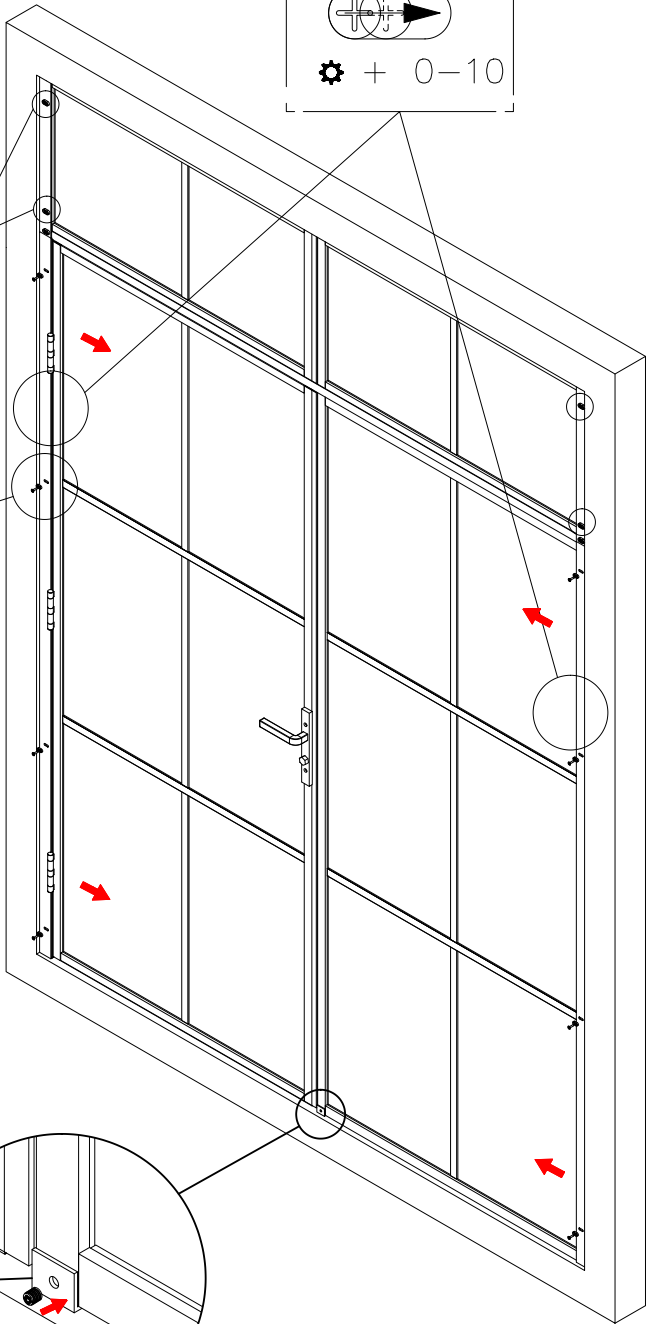
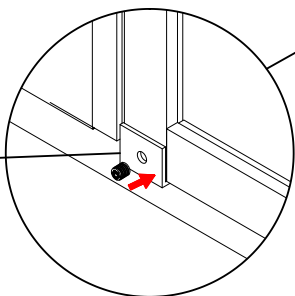


Twist it tight

P-04/S-04



P-05





NOOLI

LIVING WITH GRACE



Copyright ©2020 Borett Webbutik AB. Original content rights reserved. All product names, logos, and brands are property of their respective owners.



Information contained within this document was considered accurate at the time of publication, but may be subject to revision.