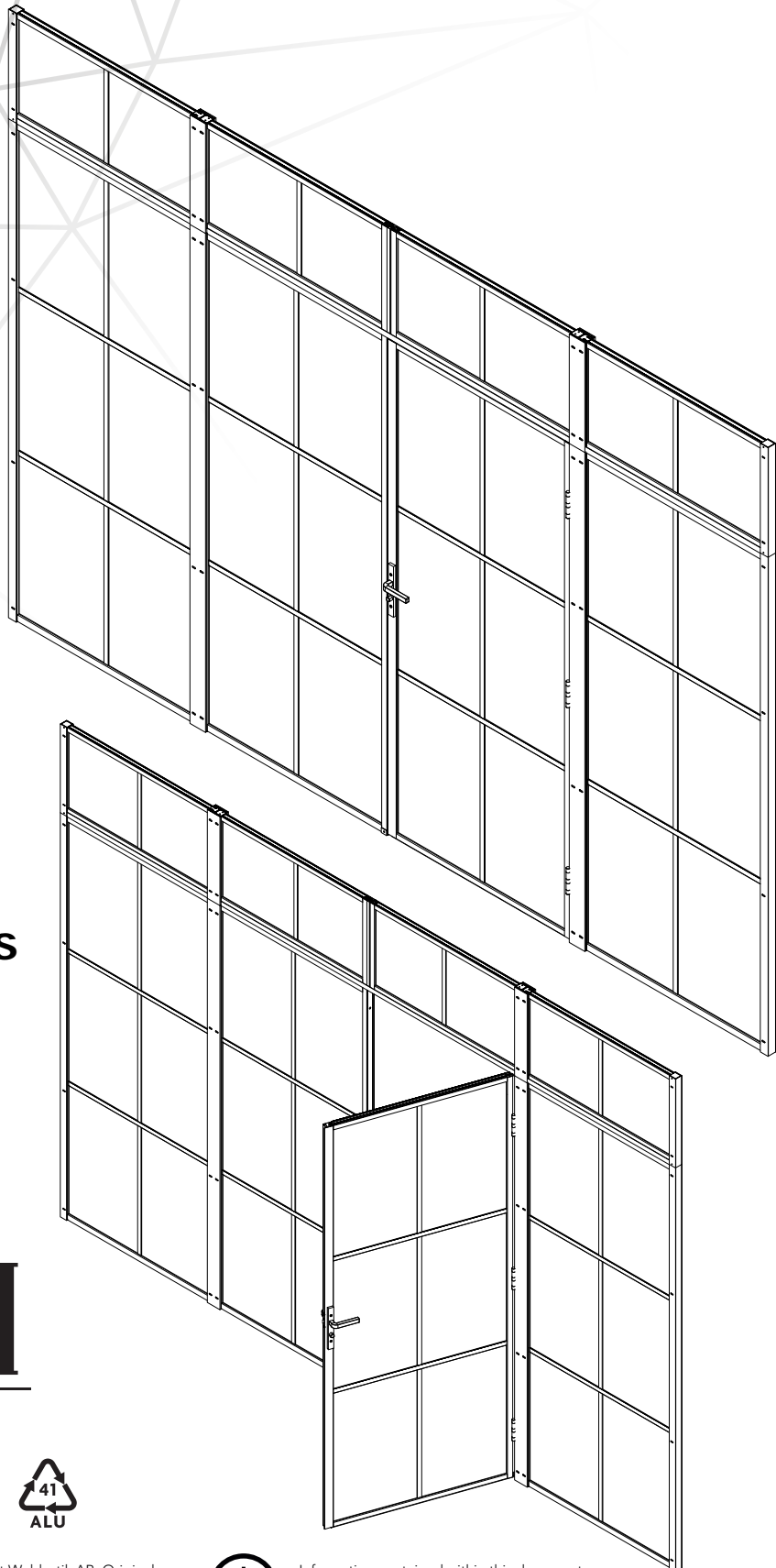


GSV 3 WALLS+1 DOORS WITH TOP

INSTALL MANUAL



Purchasing list

GNG SUPPORT = 2PCS

WALL = 3PCS

TOP PARTS = 2 PCS

LUCK DOOR = 1 PC

NOOLI

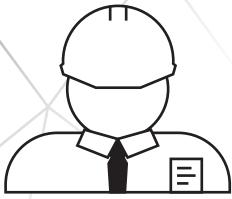
LIVING WITH GRACE



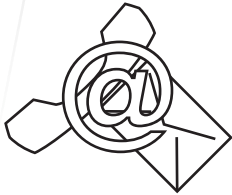
Copyright ©2020 Borett Webbutik AB. Original content rights reserved. All product names, logos, and brands are property of their respective owners.



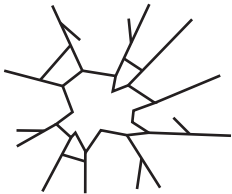
Information contained within this document was considered accurate at the time of publication, but may be subject to revision.



- EN **Hire licensed professionals** when appropriate.
SV **Anlita licensierade hantverkare** när så krävs.
NO **Leie lisensierte lisensierte fagfolk** når det er nødvendig.
DK **Leje licenserede autoriserede fagfolk** når det kræves.
FI **Vuokra llisensoidut ammattilaiset** tarvittaessa.



- EN **If you have questions**, please contact us.
SV **Om du har frågor**, vänligen kontakta oss.
NO **Hvis du har spørsmål**, om produktet eller manualen.
DK **Hvis du har spørgsmål**, til dette produkt eller manual.
FI **Jos sinulla on kysyttävää**, ota yhteyttä.



- EN **If any part is broken**, do not use the product before repairing it.
SV **Om någon del är defekt**, åtgärda detta innan produkten brukas.
NO **Hvis noen del er ødelagt**, ikke bruke produktet før reparasjoner.
DK **Hvis nogen del er brudt**, ikke bruge produktet før du reparerer det.
FI **Jos jokin osa on rikki**, älä käyttää tuotetta ennen sen korjaamista.



- EN **When cleaning**, do not use bleaching or abrasive chemicals.
SV **Vid rengöring**, använd inte blekande eller slipande kemikalier.
NO **Ved rengjøring**, ikke bruk blekemidler eller slitende kjemikalier.
DK **Ved rengøring**, brug ikke blegemidler eller slibende kemikalier.
FI **Kun puhdistat**, älä käyttää valkaisu- tai hankaavia kemikaaleja.



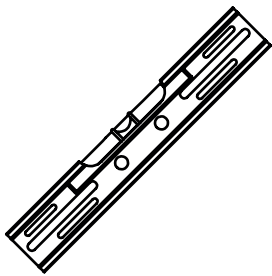
- EN Notice height differences
SV Tänk på höjdskillnader
NO Tenk på høydeforskjeller
DK Tænk på højdeforskelle
FI Ajattele korkeuseroja



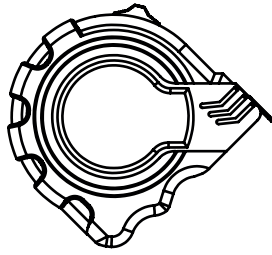
- EN Notice pinching risks
SV Tänk på klämrisiker
NO Tenk på klemmt risiko
DK Tænk på at klemme risici
FI Ajattele riskien puristamista



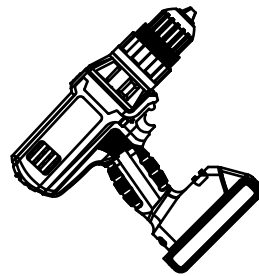
- EN Keep carton indoors
SV Förvara lådan inomhus
NO Hold boksen innendørs
DK Hold kassen indendørs
FI Pidä laatikko sisätiloissa



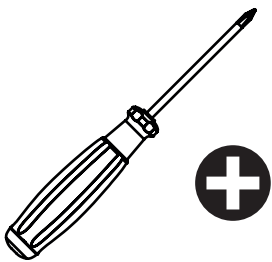
EN Spirit-level
SV Vattenpass
NO Vaterpass
DK Vaterpas
FI Vatupassi



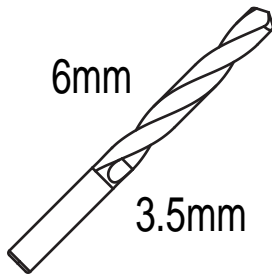
EN Measure tape
SV Måttband
NO Måletape
DK Målebånd
FI Iskuporakone



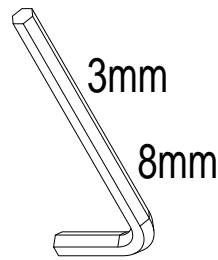
EN Drill
SV Borr
NO Bor
DK Bore
FI Porakone



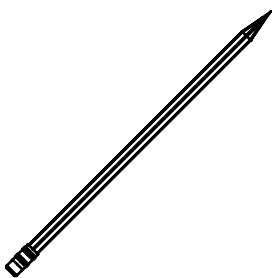
EN Screw Driver
SV Skruvmejsel
NO Skrutrekker
DK Skruetrækker
FI Ruuvimeisseli



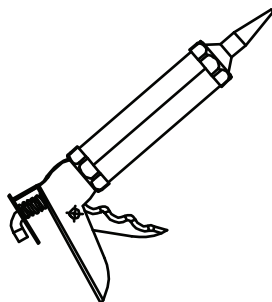
EN Drill Head
SV Borr
NO Borr
DK Bor
FI Poranterä



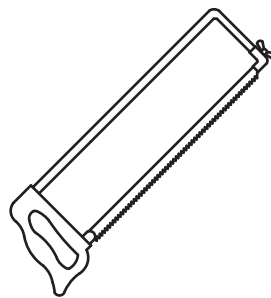
EN Screw Driver
SV Skruvmejsel
NO Skrutrekker
DK Skruetrækker
FI Ruuvimeisseli



Pen/penn/penna/
kynä

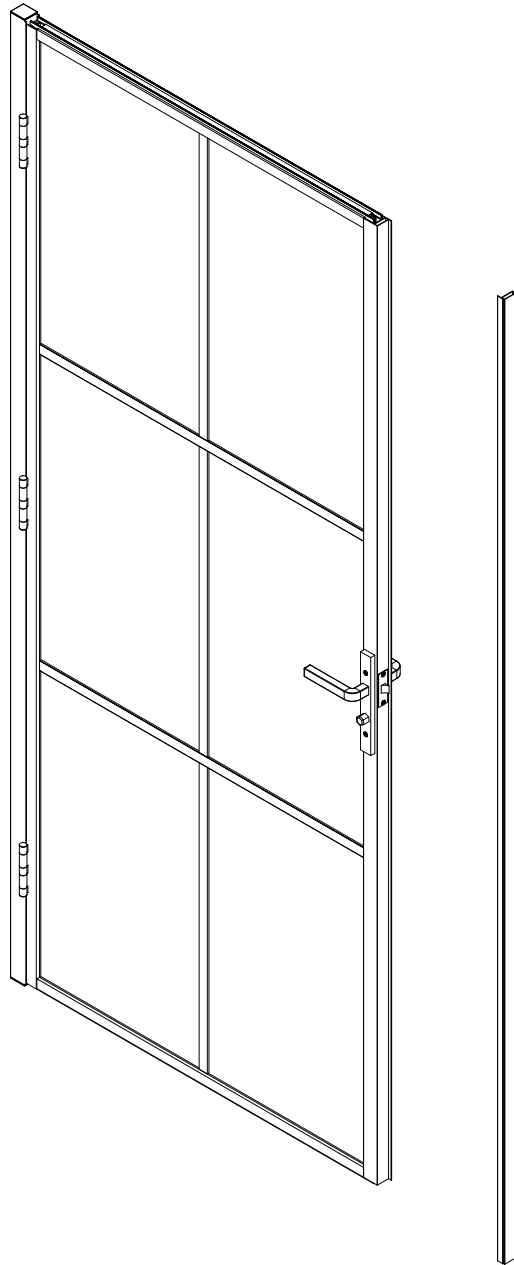


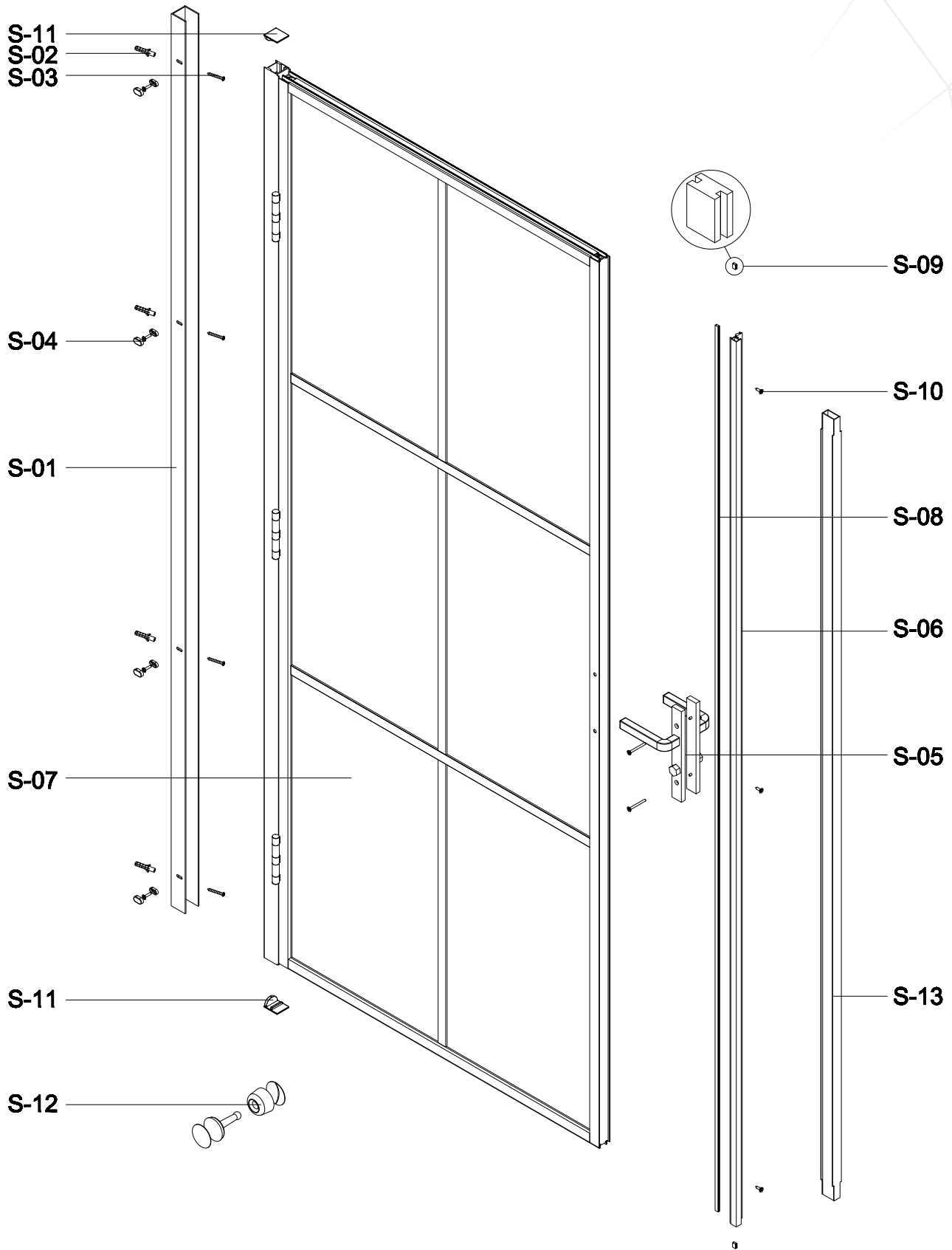
EN Silicone gun
SV Silikonspruta
NO Silikonsprøyte
DK Silikone Sprøjte
FI Silikoniruisku

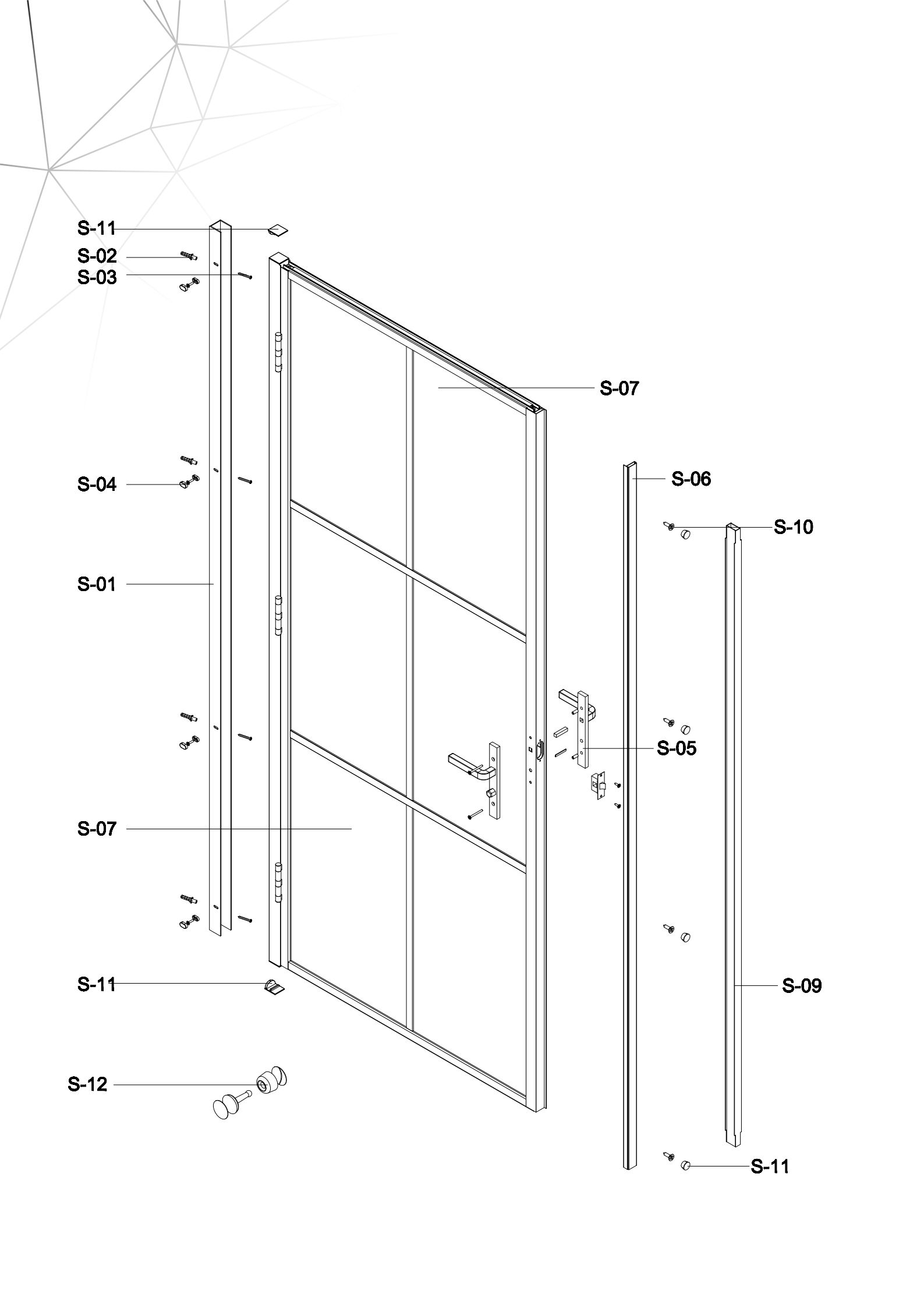


EN Saw
SV Såg
NO Sag
DK Sav
FI Saha

GSV LOCK DOOR







S-11

S-02

S-03

S-04

S-01

S-07

S-11

S-12

S-07

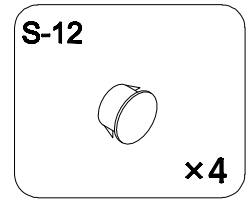
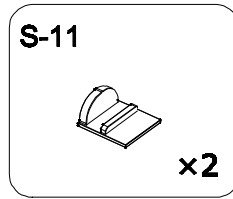
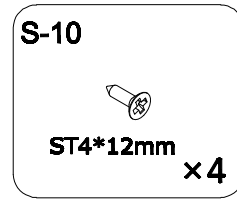
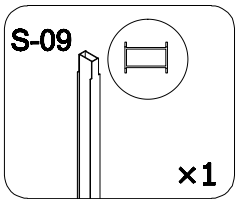
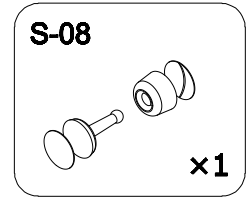
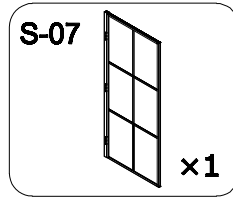
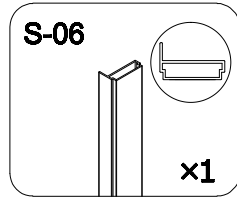
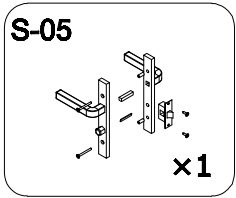
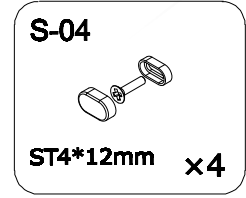
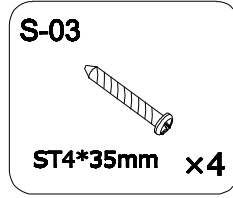
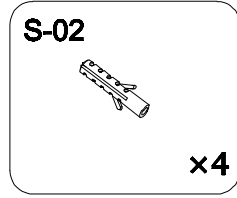
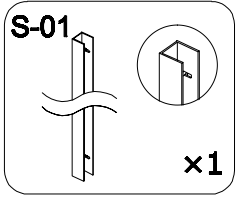
S-06

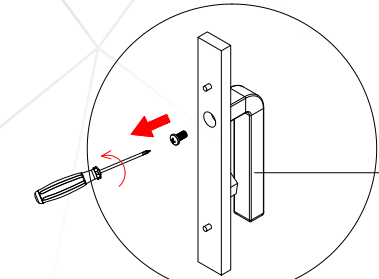
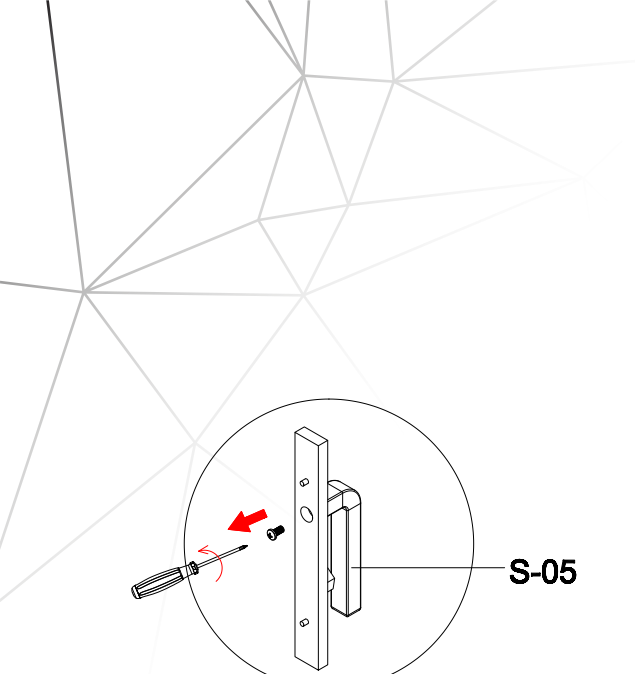
S-10

S-05

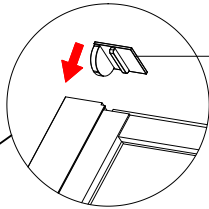
S-09

S-11

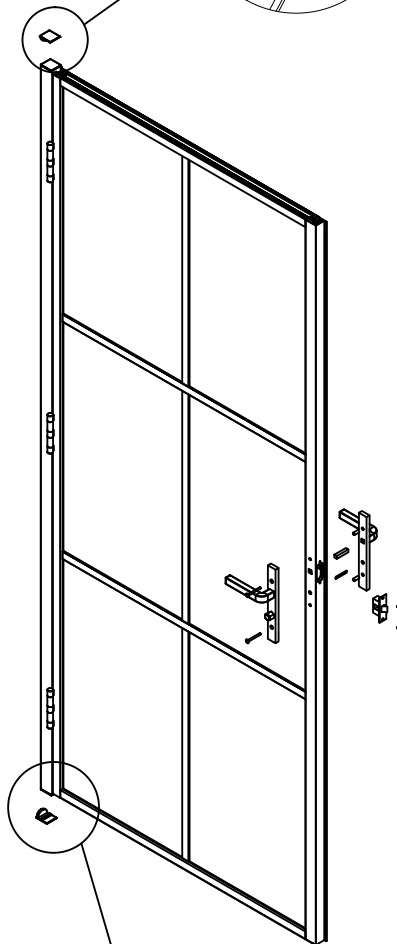
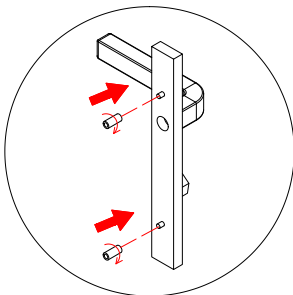
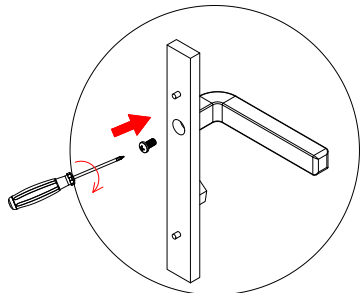
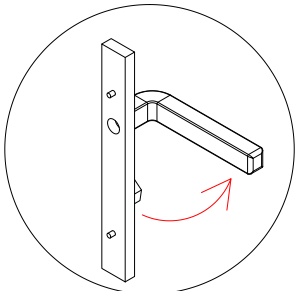




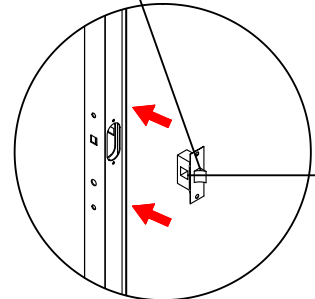
S-05



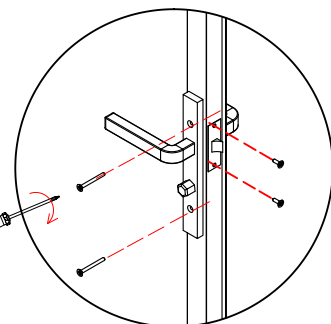
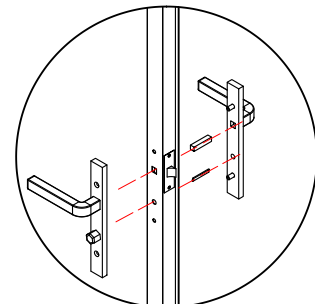
S-11



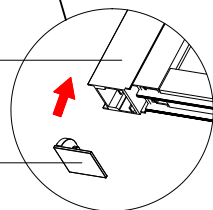
Direction of attention



S-05

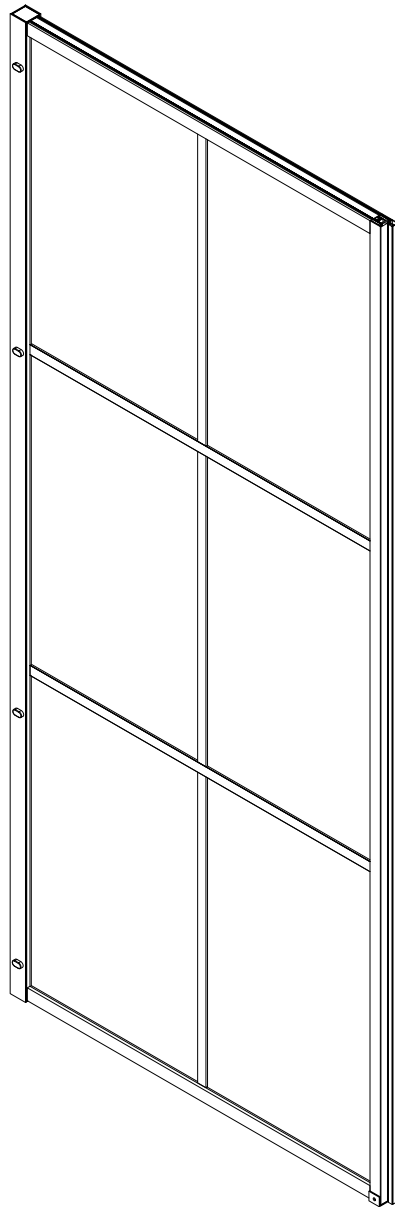


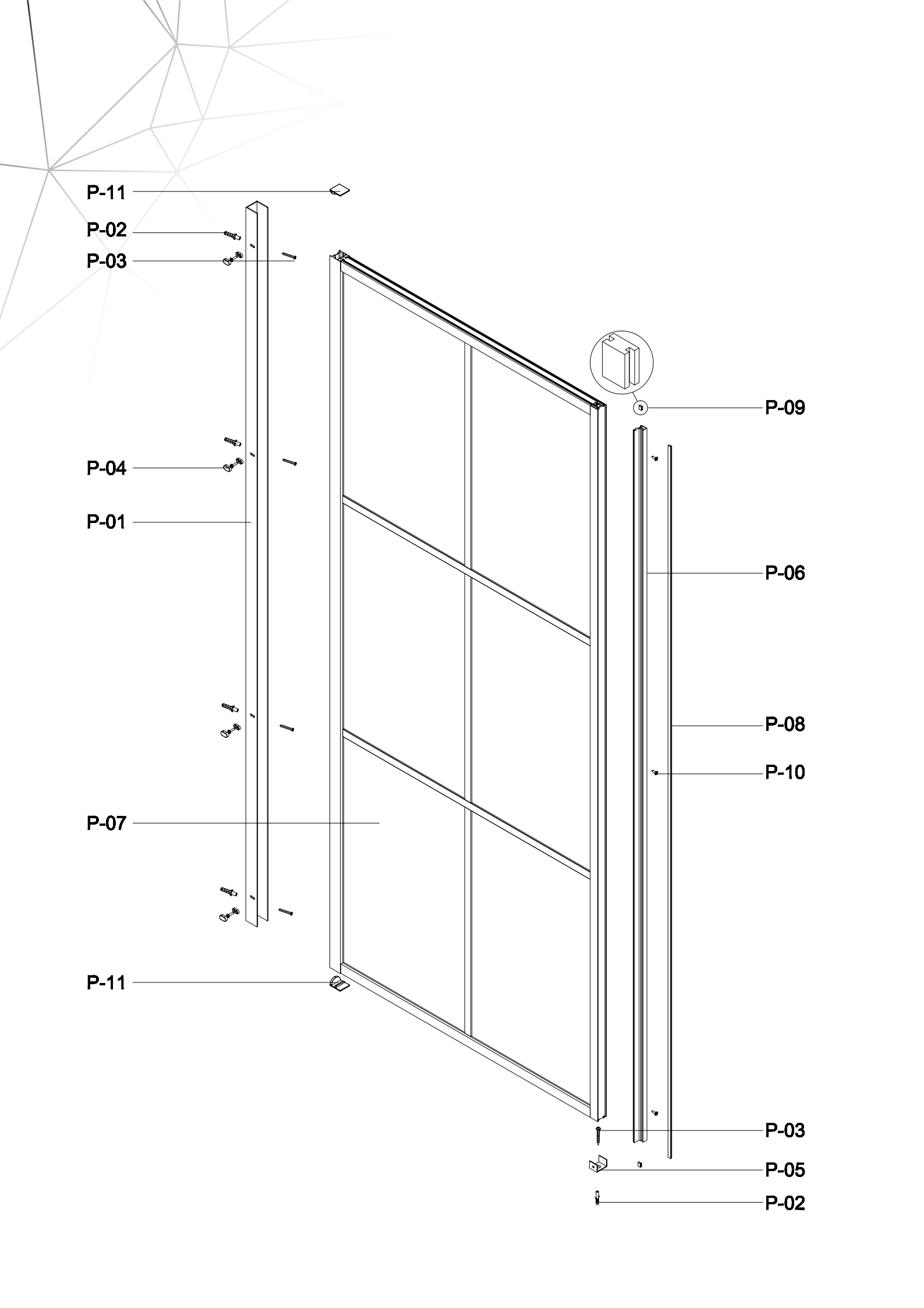
S-07

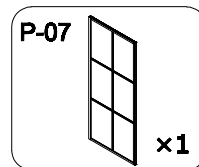
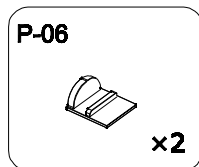
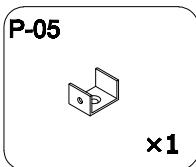
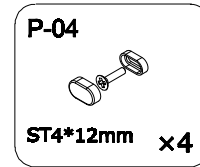
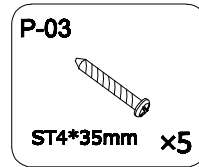
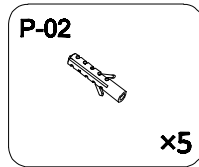
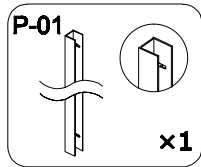


S-11

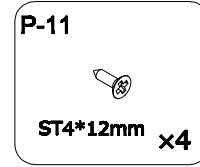
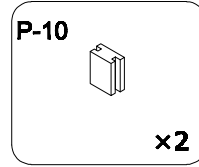
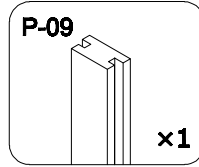
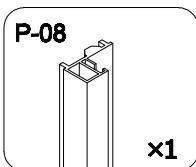
GSV WALL



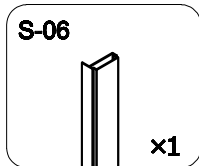




Fit with magnetic door installation

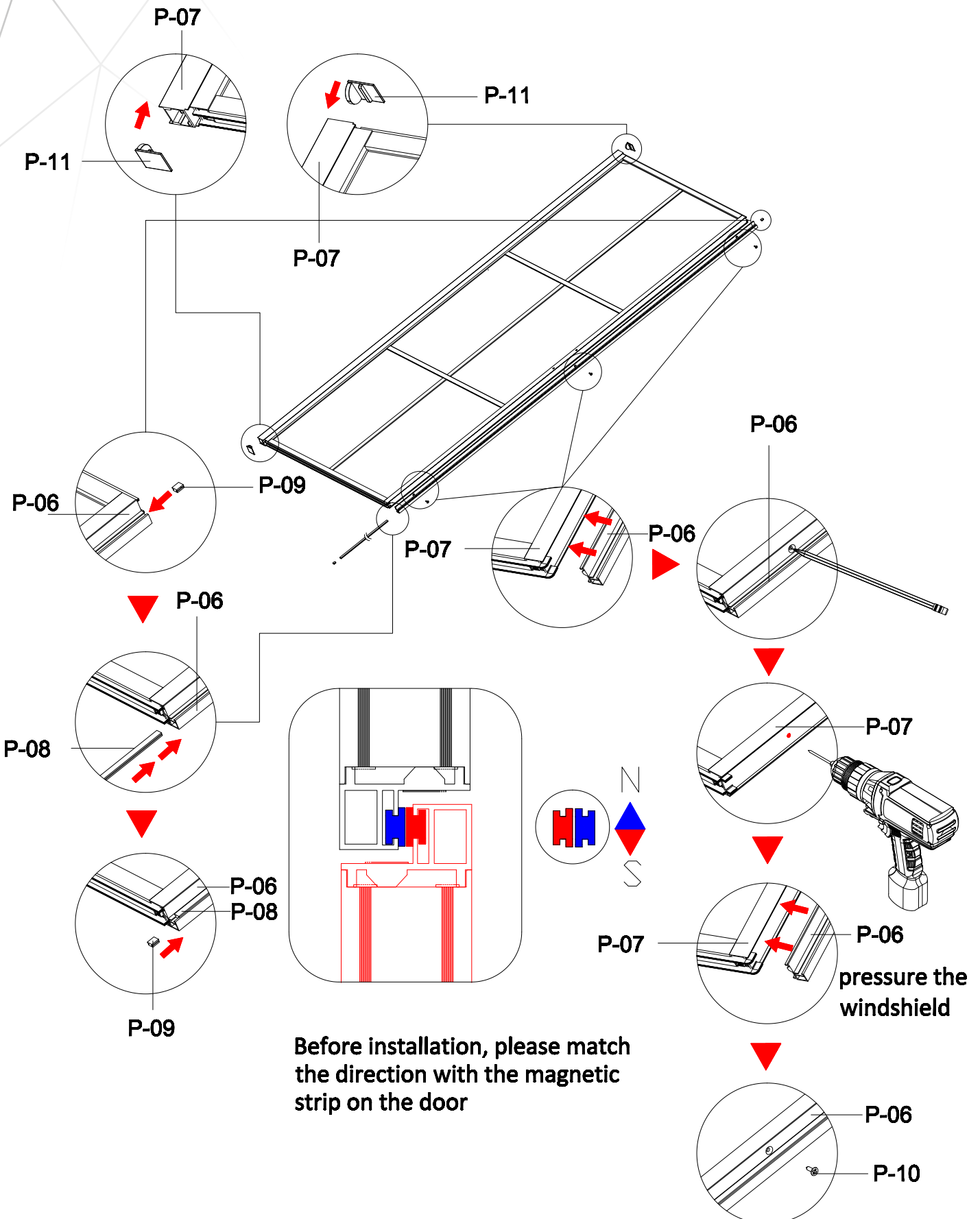


Fit with luck door installation

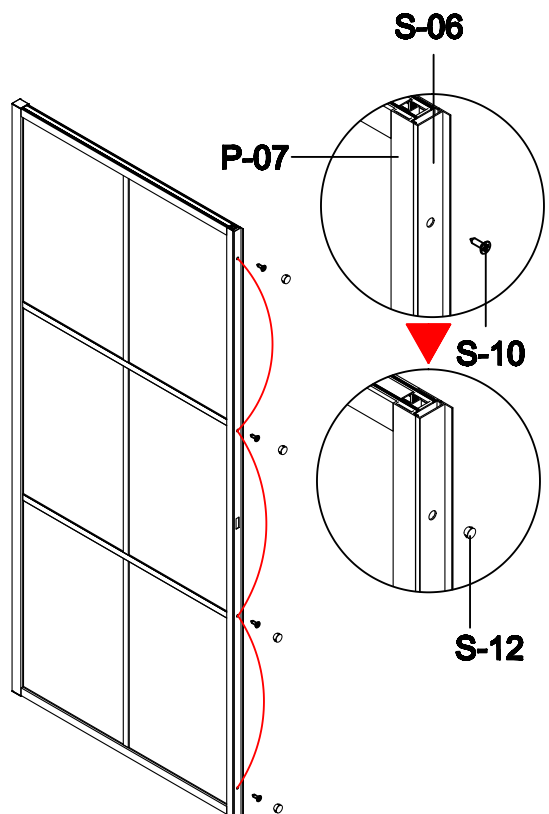
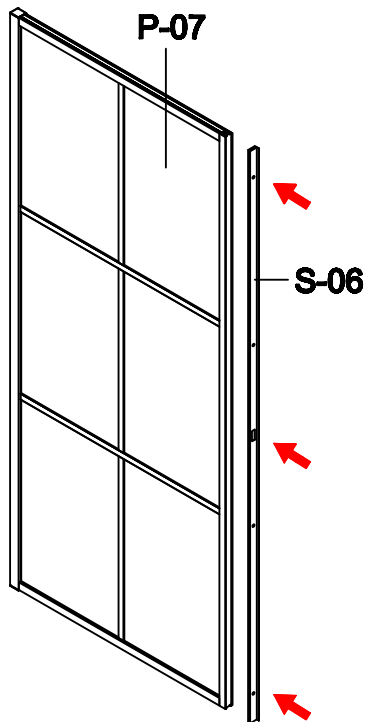
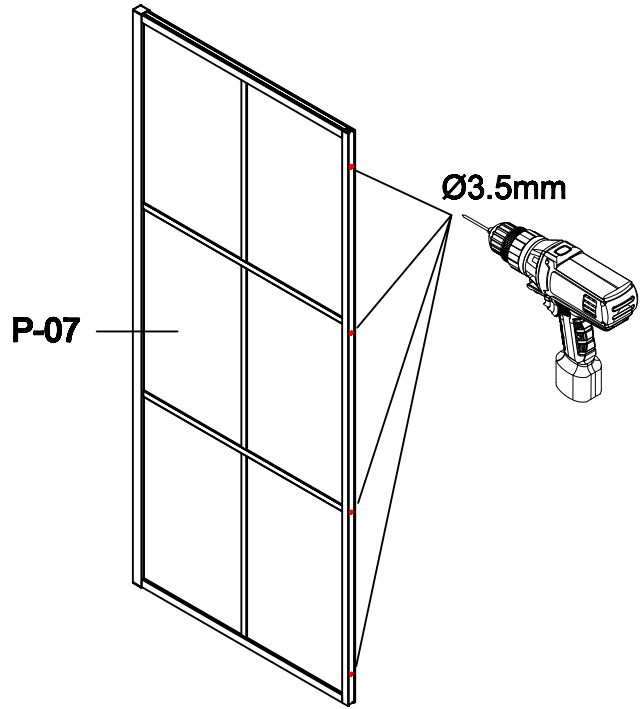
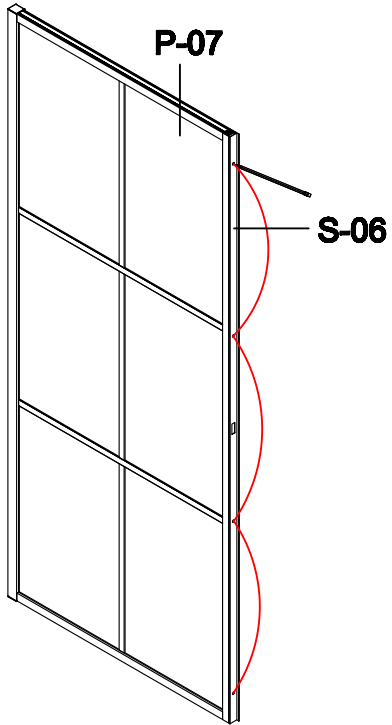


this part in luck door package

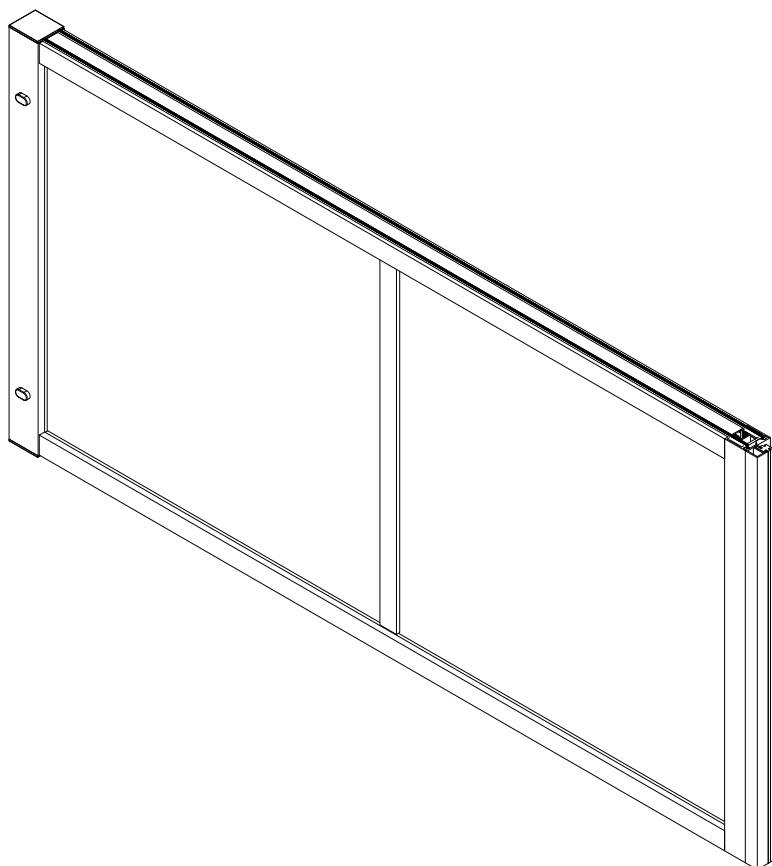
Fit with magnetic door installation

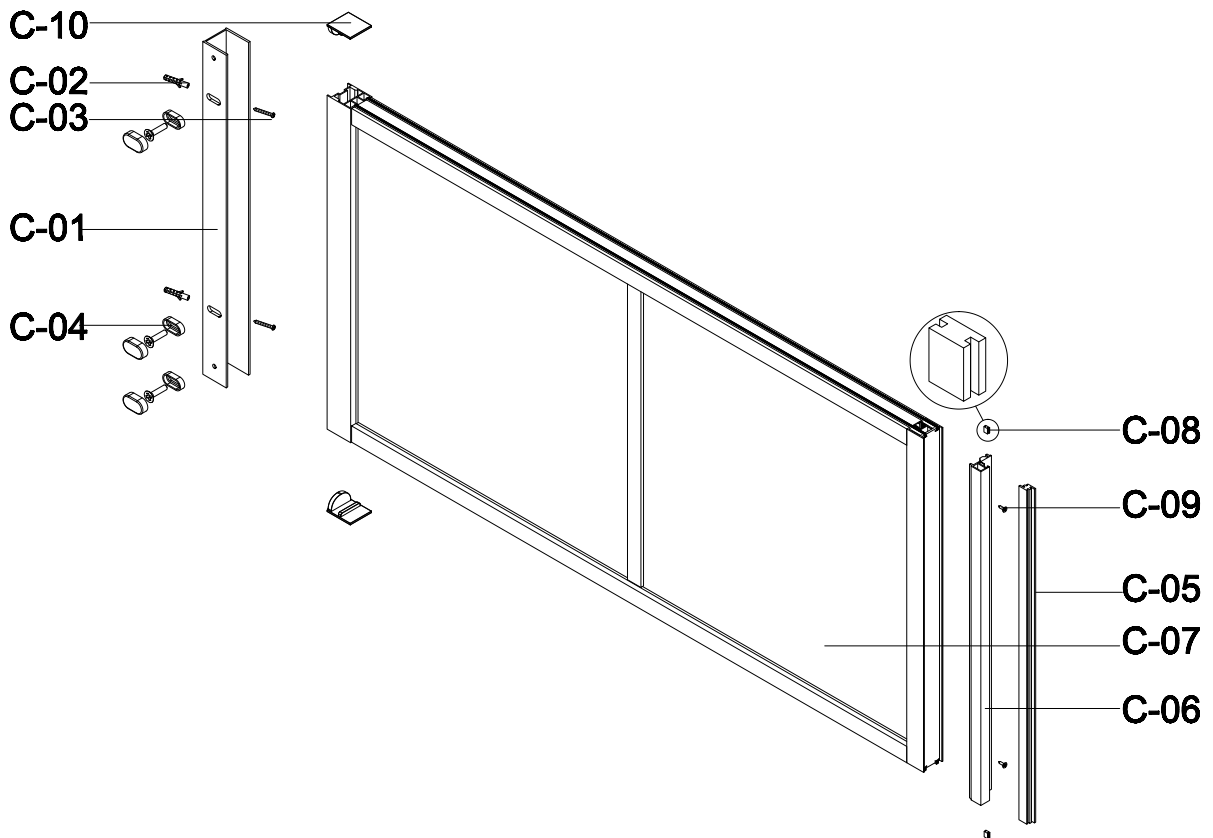
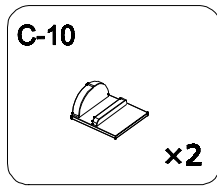
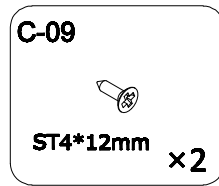
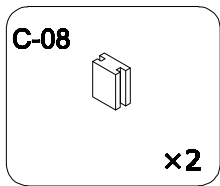
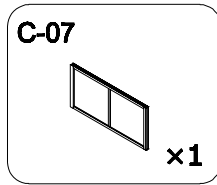
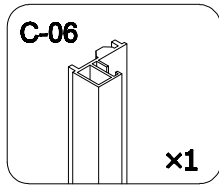
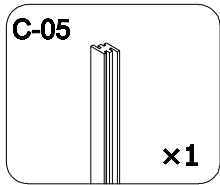
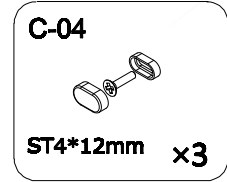
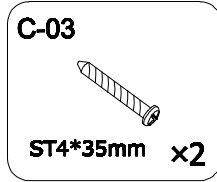
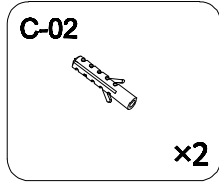
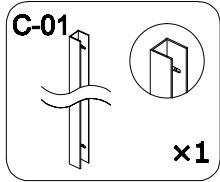


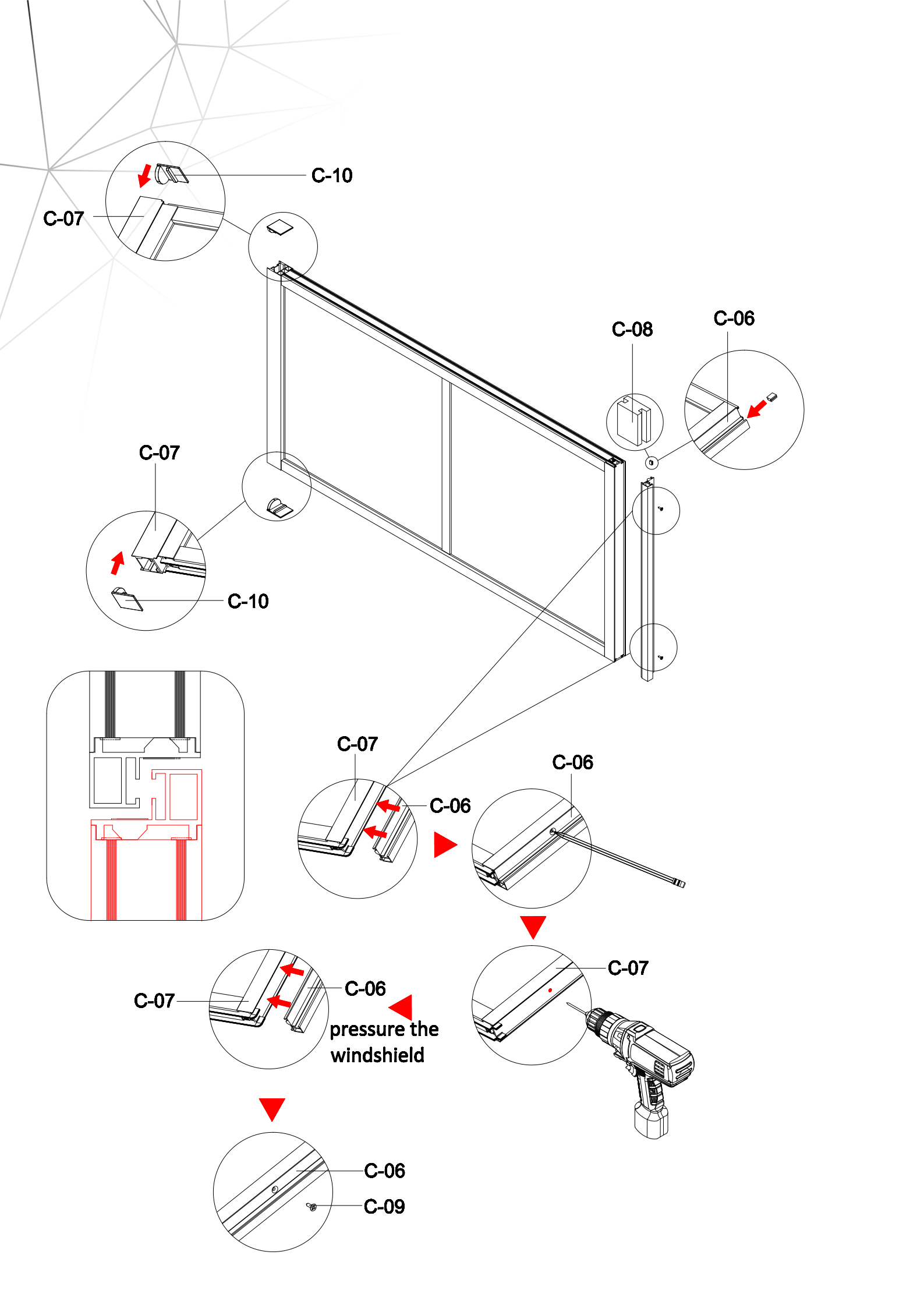
Fit with luck door installation



GSV TOP PART







C-10

C-07

C-08

C-06

C-07

C-10

C-07

C-06

C-06

C-07

C-06

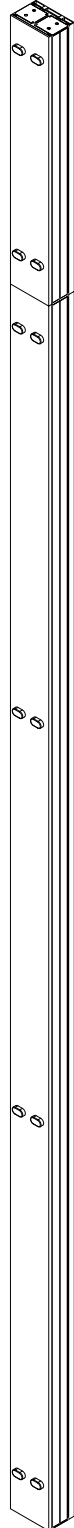
pressure the windshield

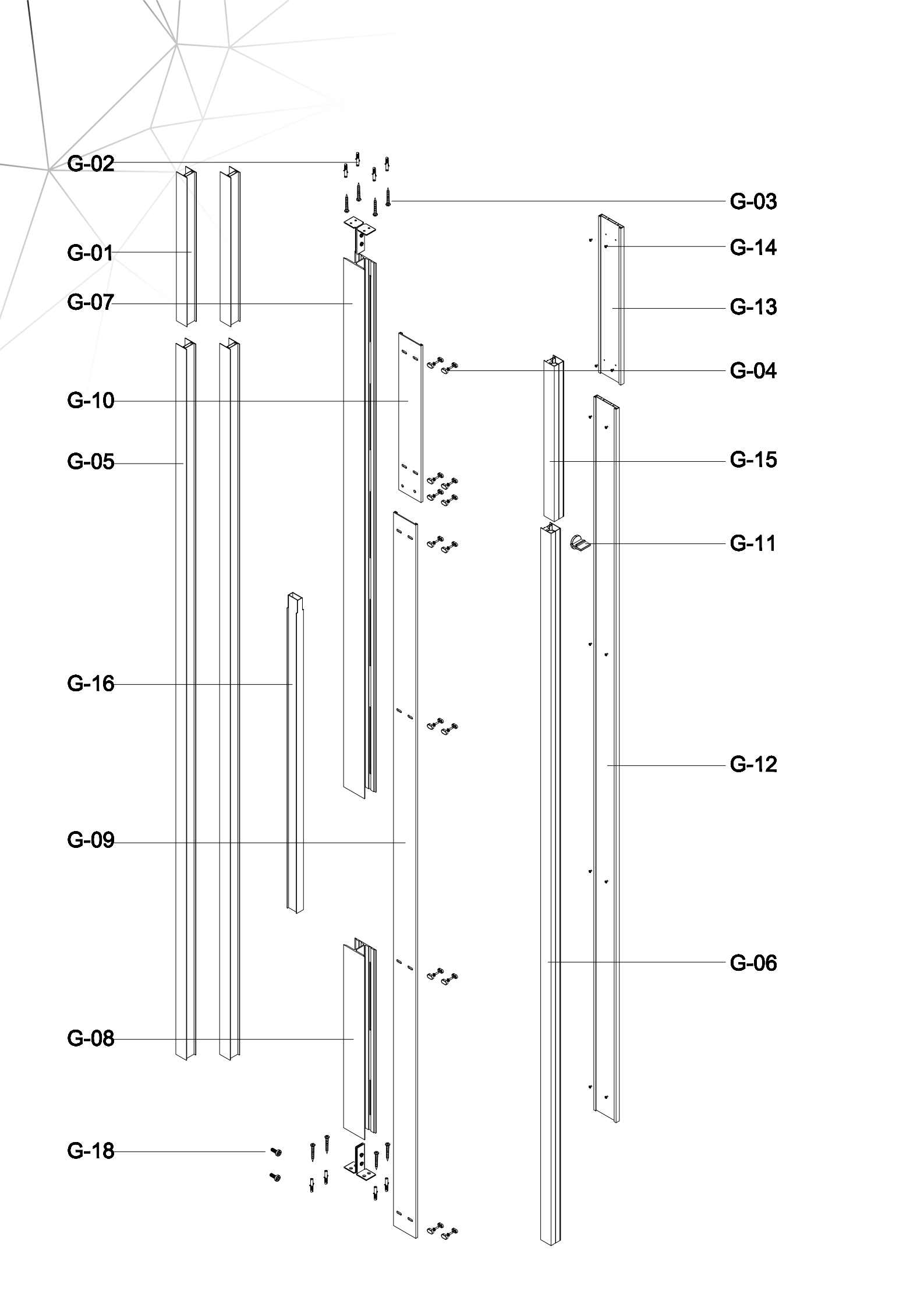
C-07

C-06

C-09

GSV GNG





G-02

G-01

G-07

G-10

G-05

G-16

G-09

G-08

G-18

G-03

G-14

G-13

G-04

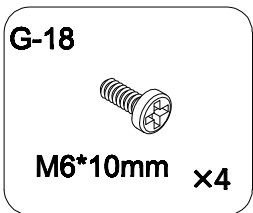
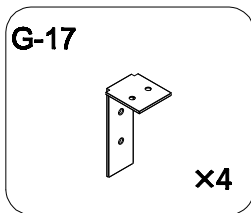
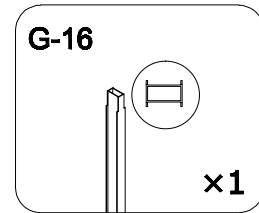
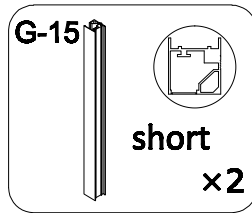
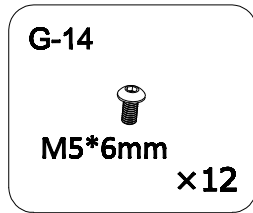
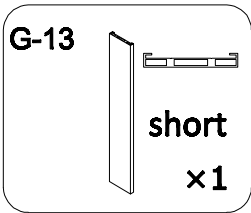
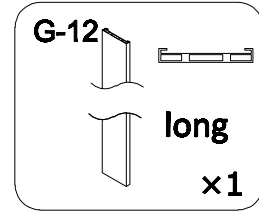
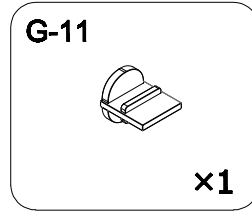
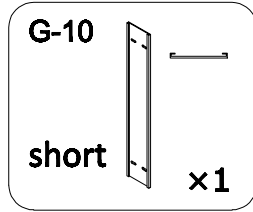
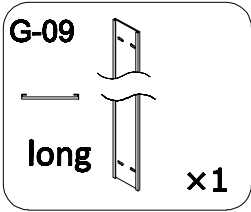
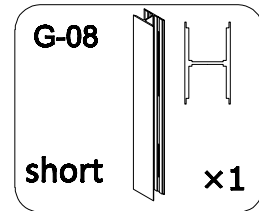
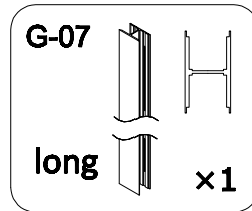
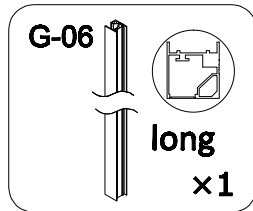
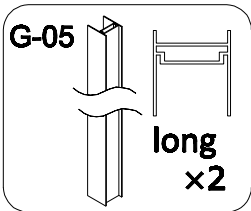
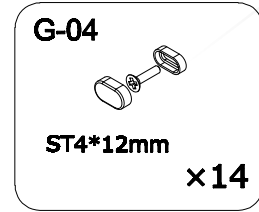
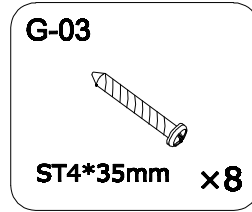
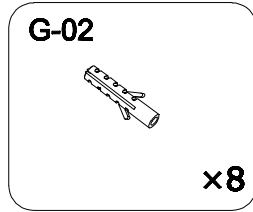
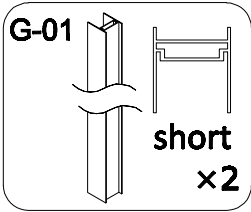
G-15

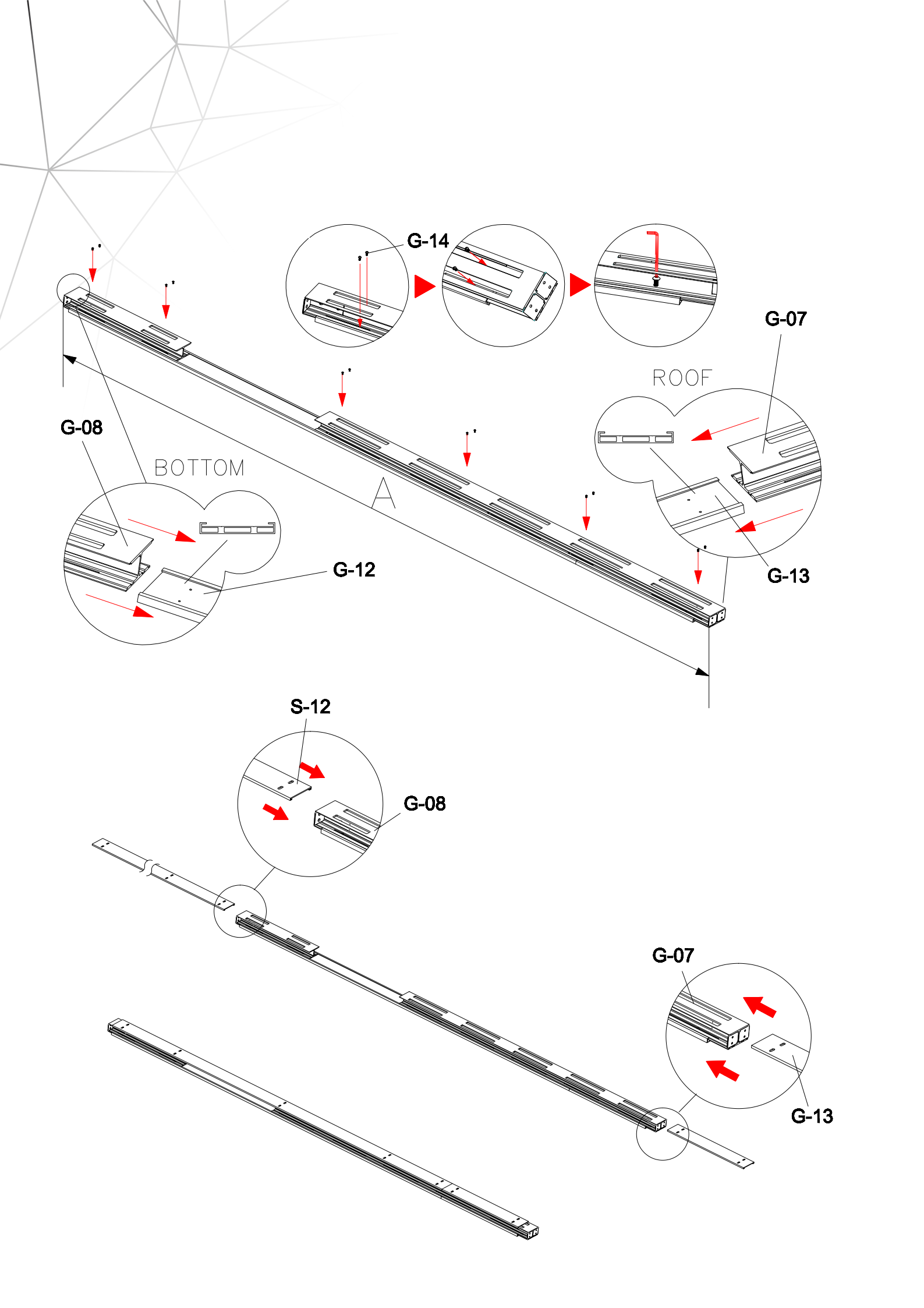
G-11

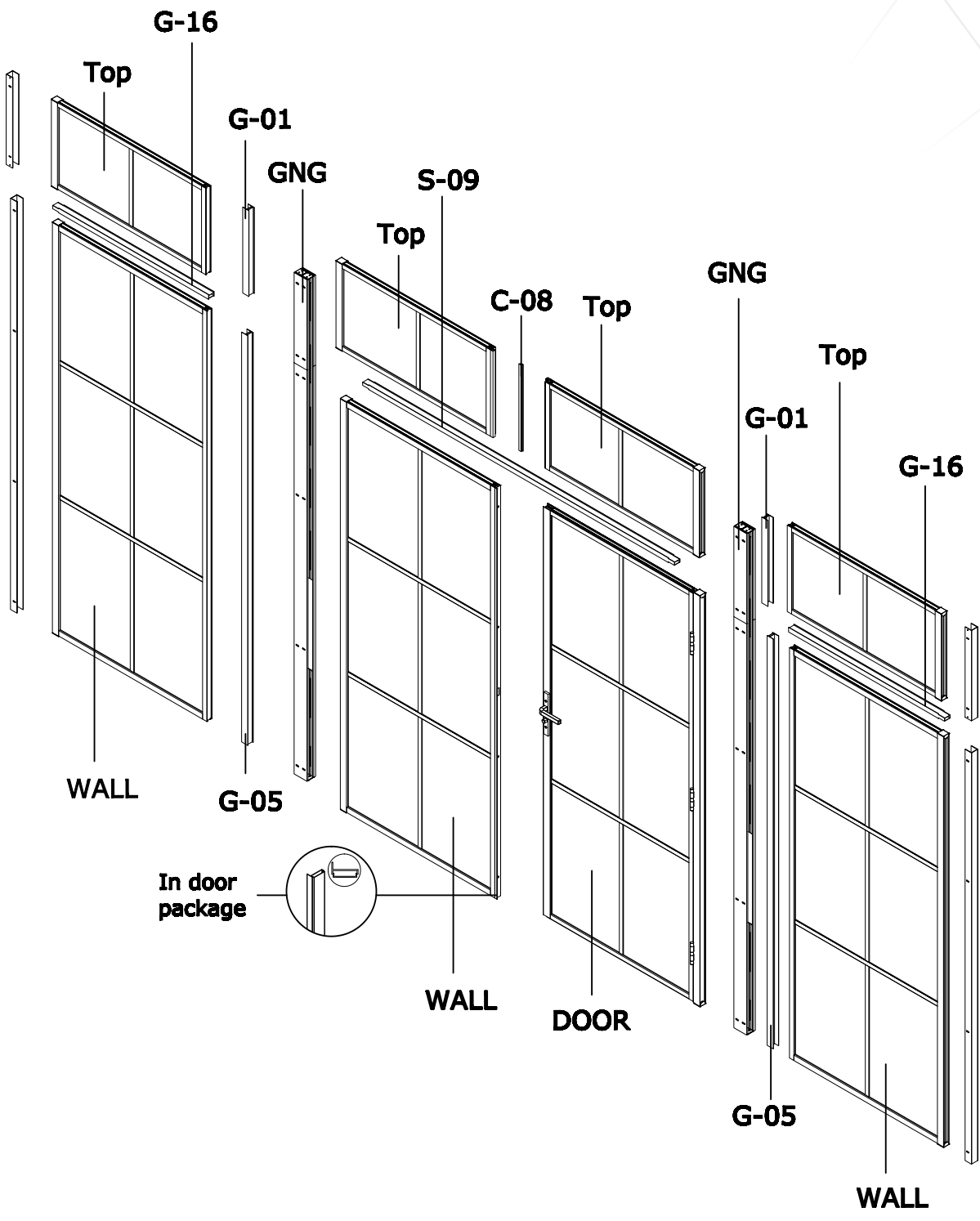
G-12

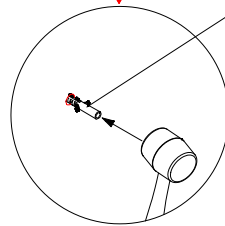
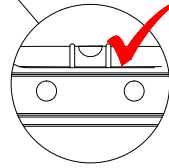
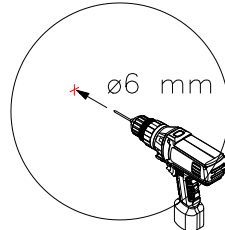
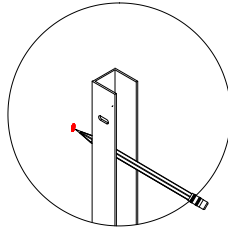
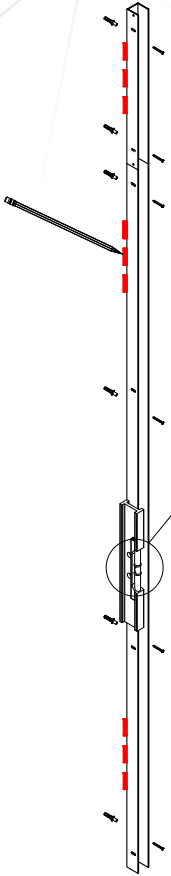
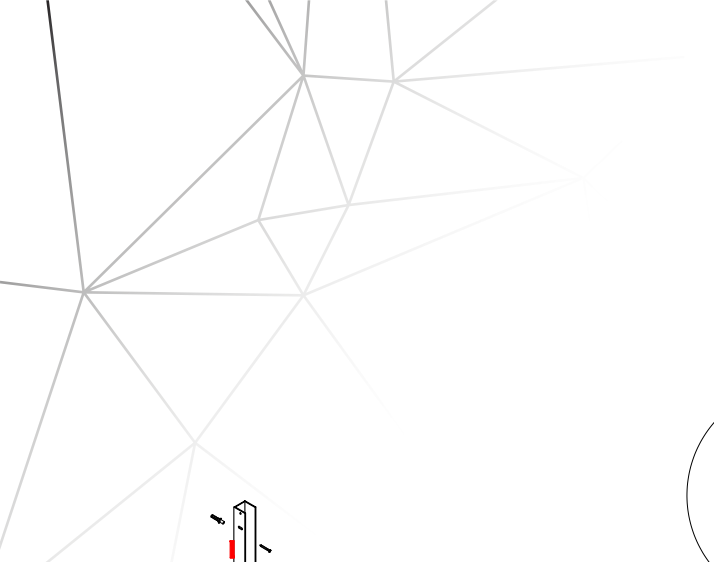
G-06

GSV 012 GNG

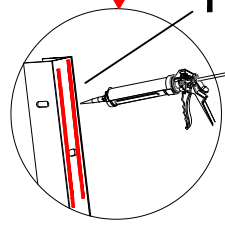




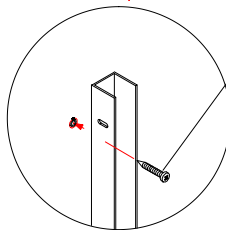




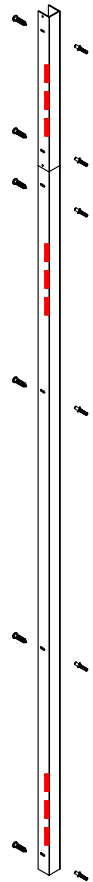
P-02

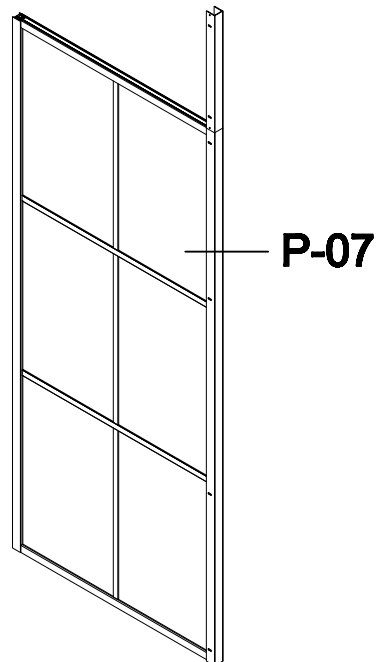
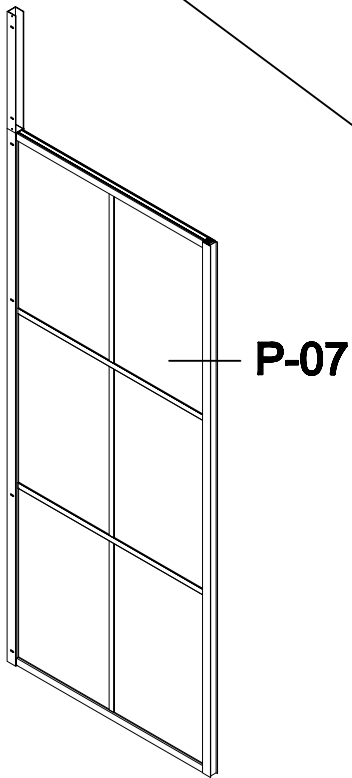
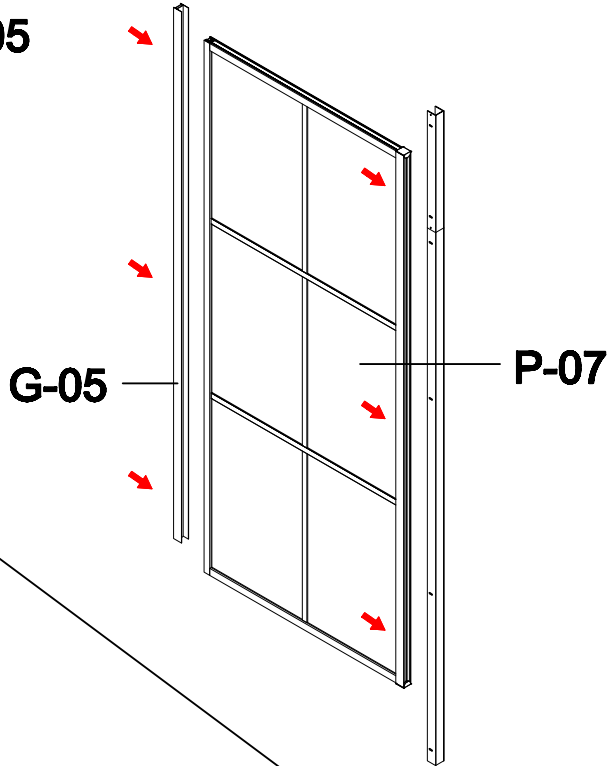
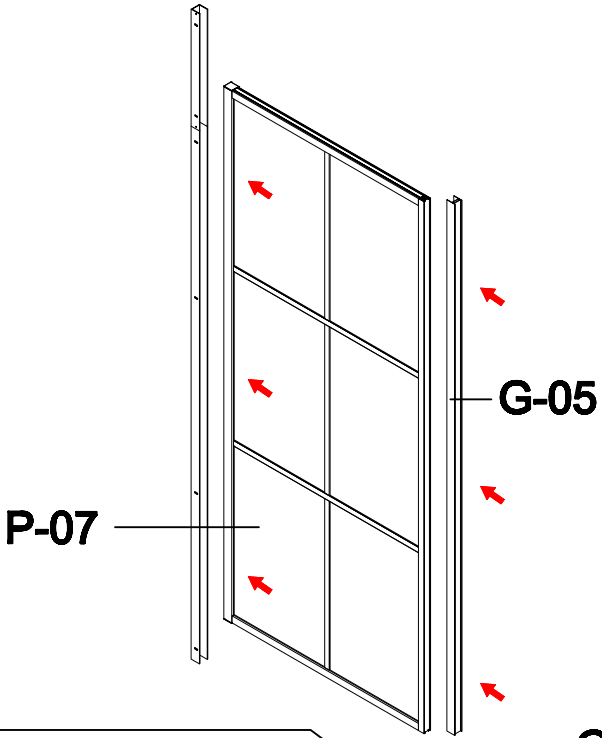


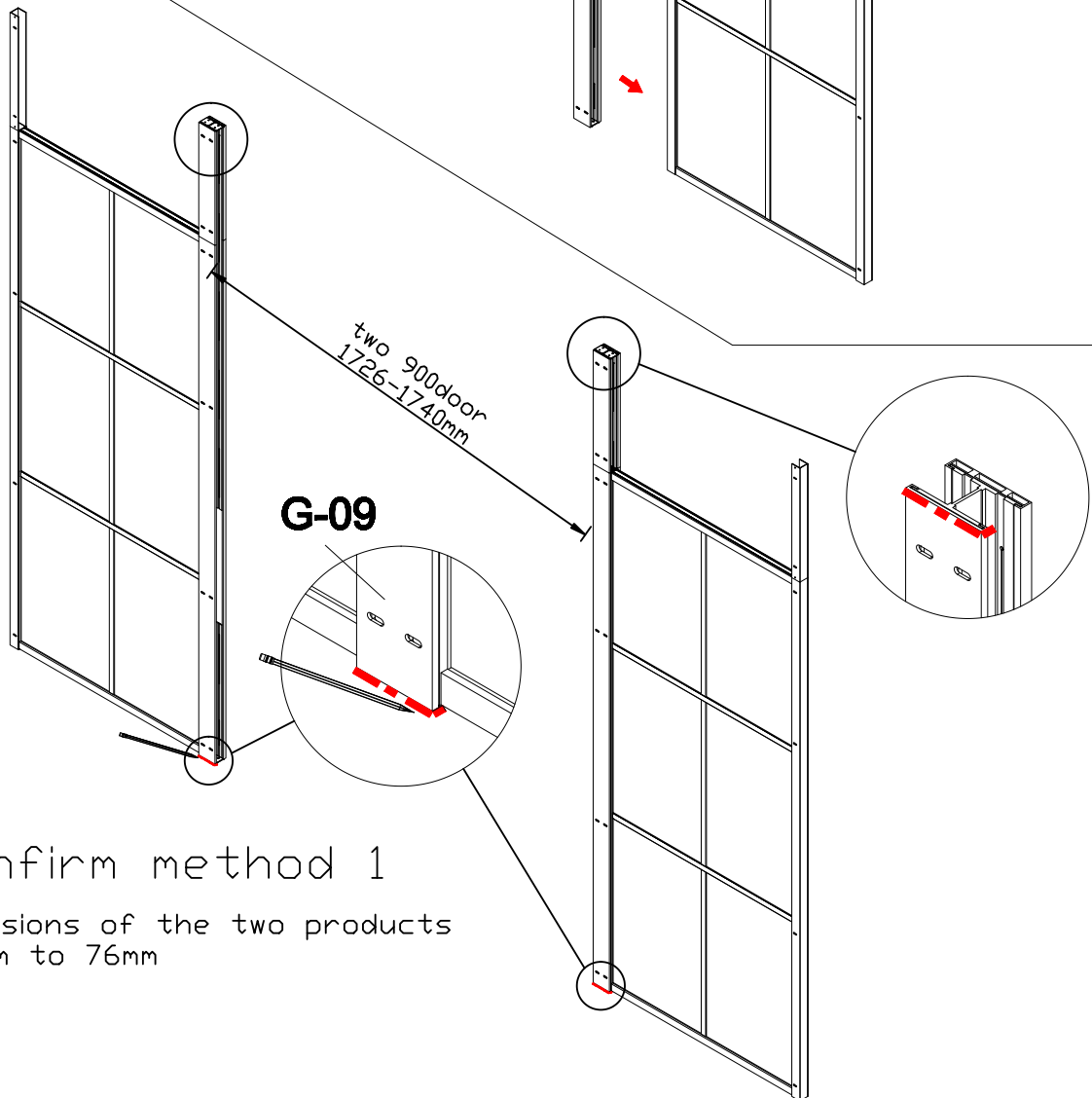
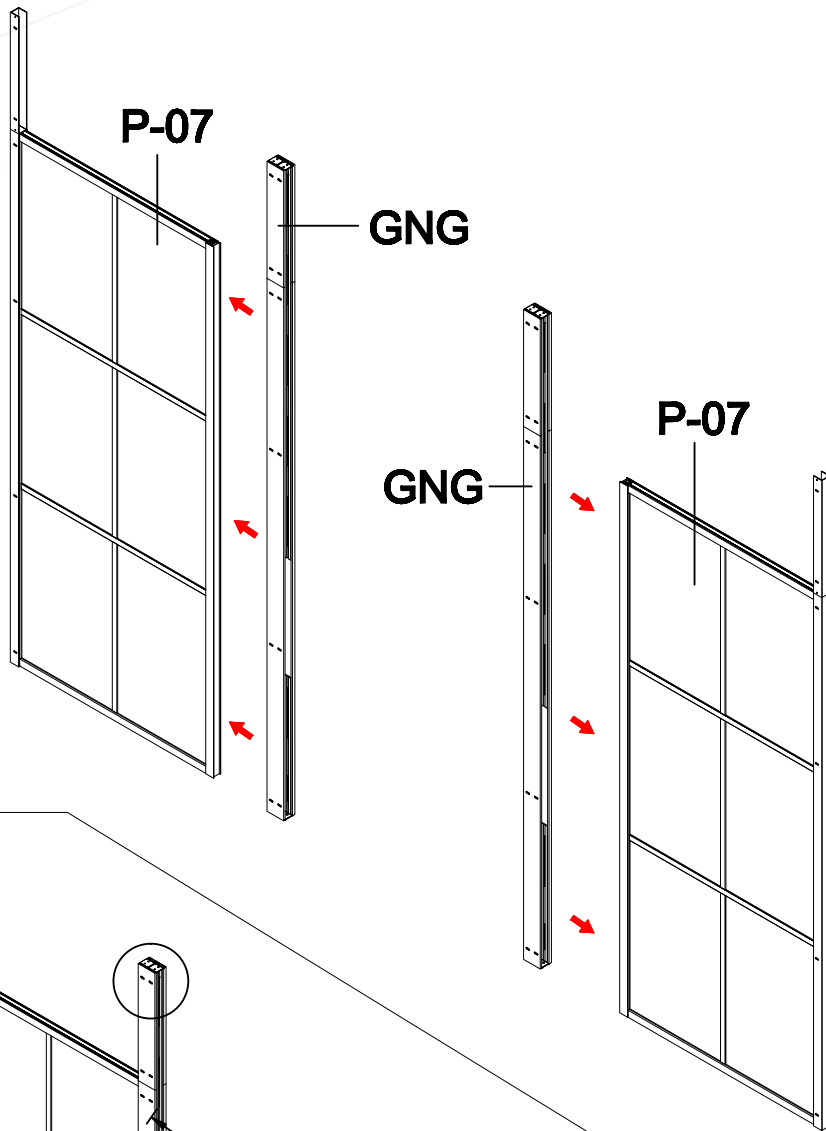
P-01



P-03





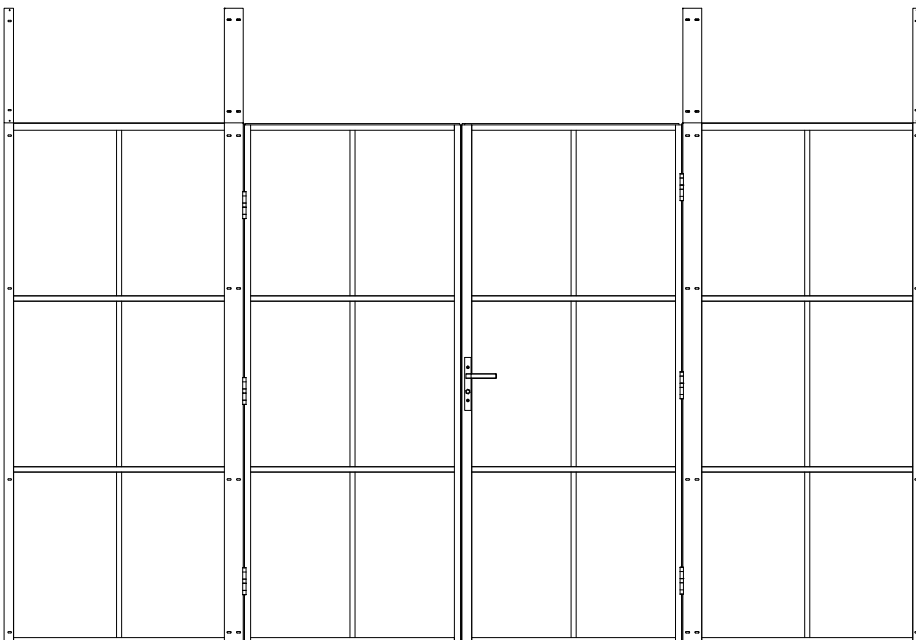
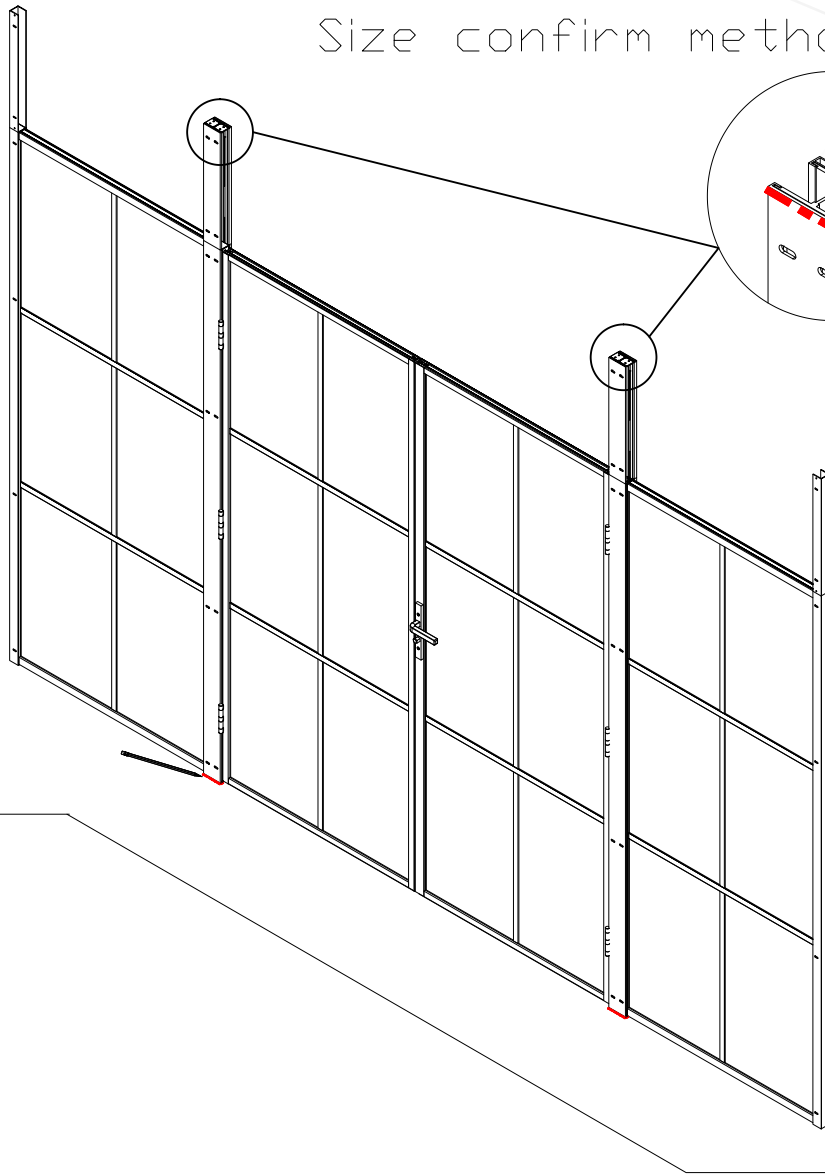
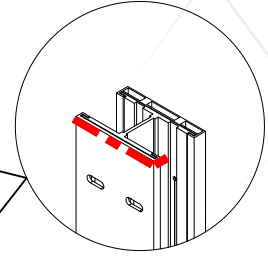
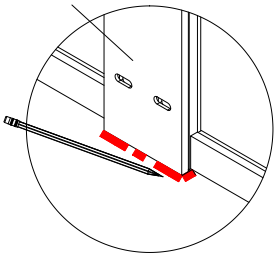


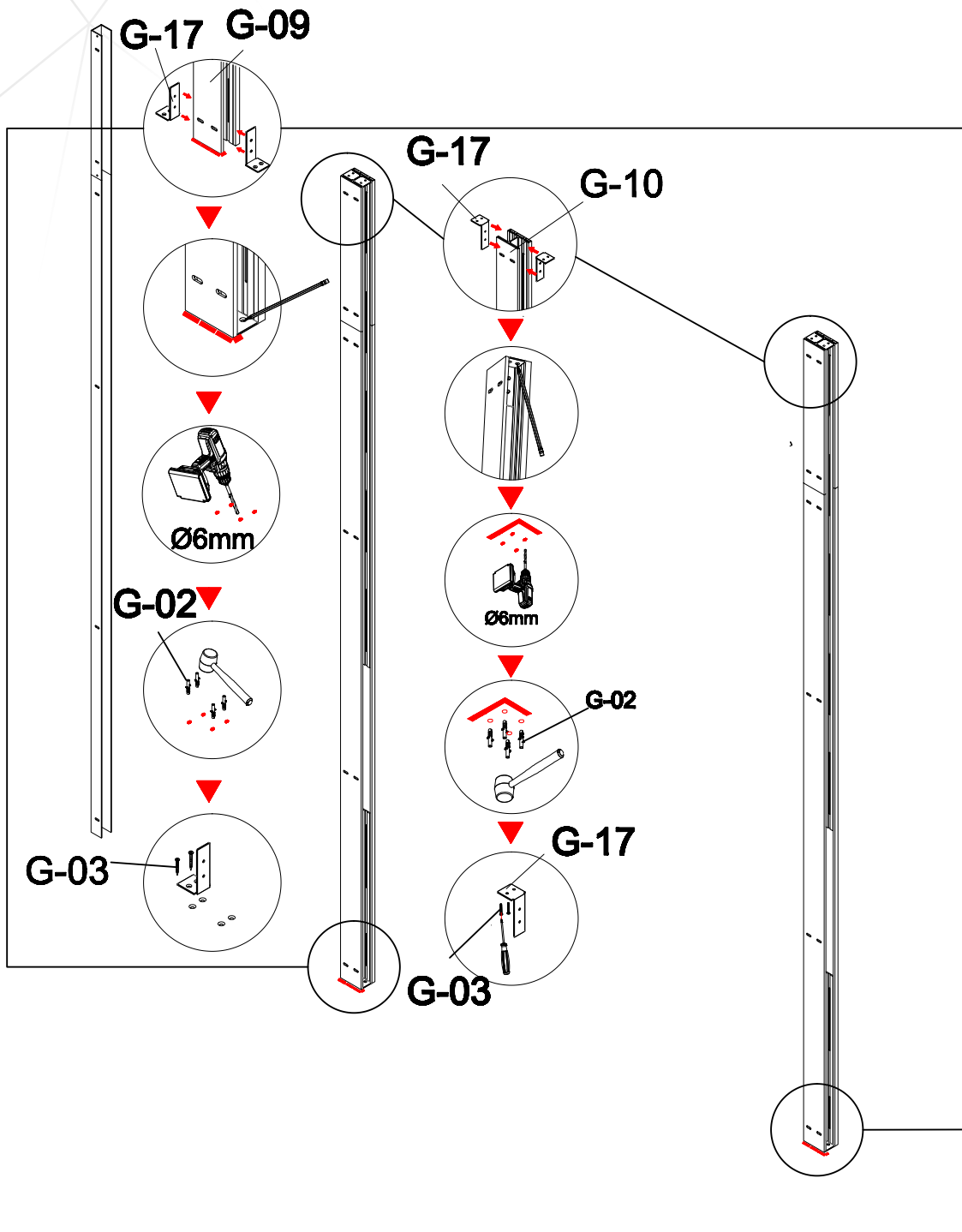
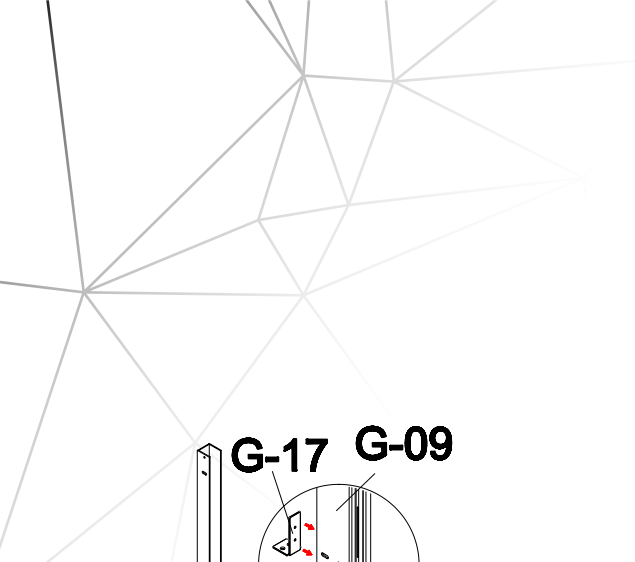
Size confirm method 1

Add the dimensions of the two products
subtract 60mm to 76mm

G-09

Size confirm method 2





G-17 G-09

G-17

G-10

Ø6mm

G-02

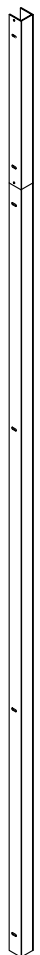
Ø6mm

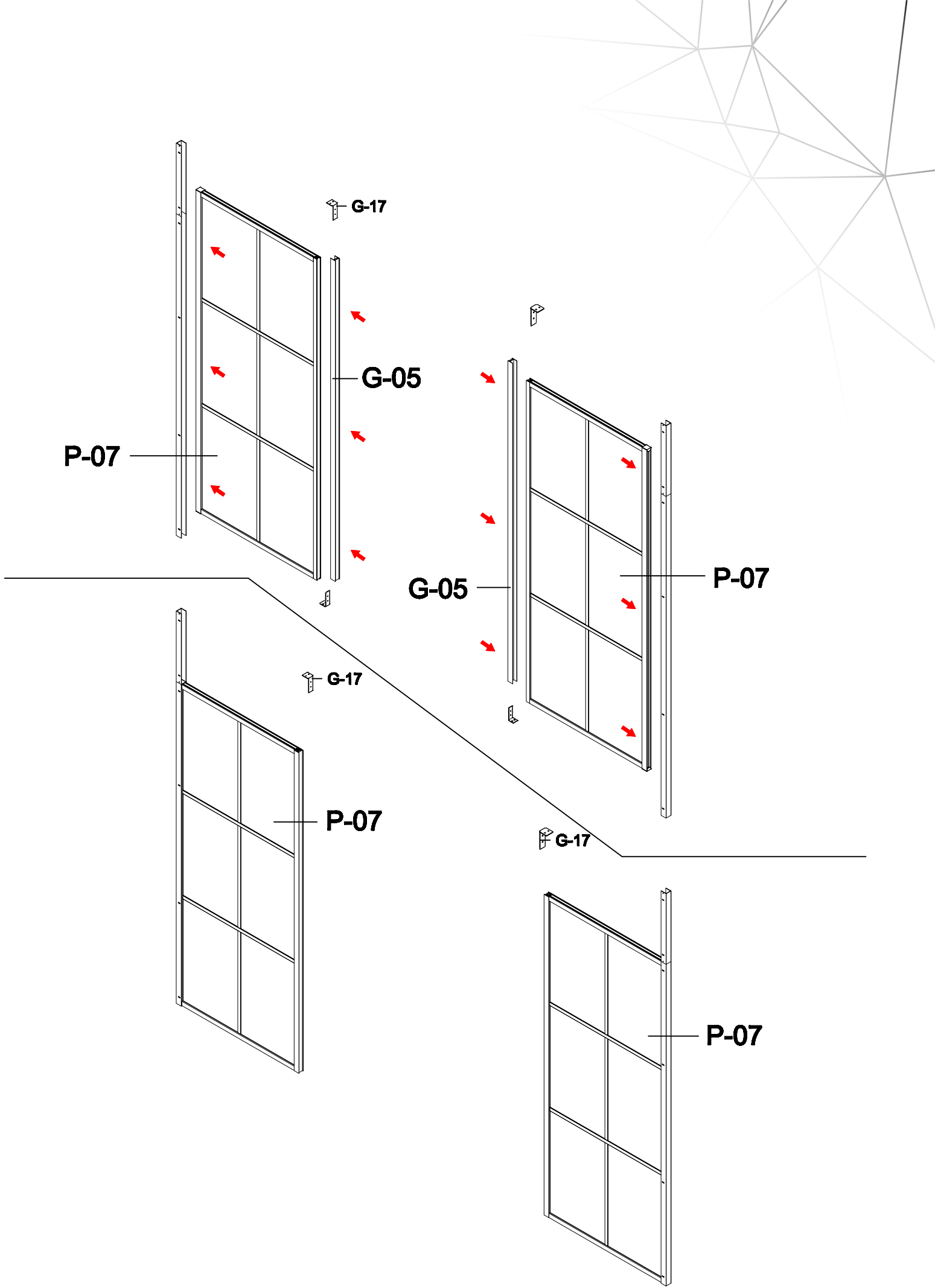
G-02

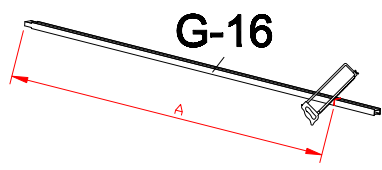
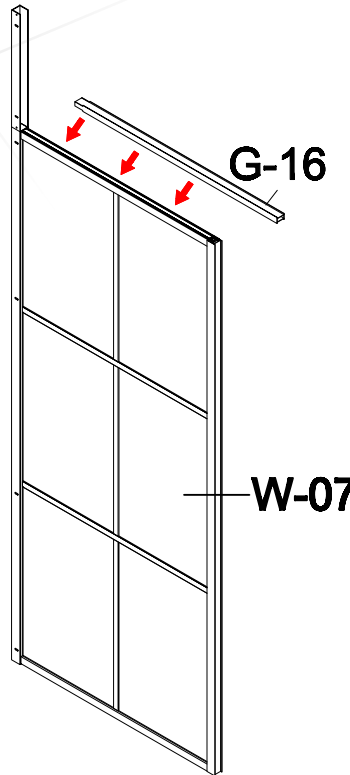
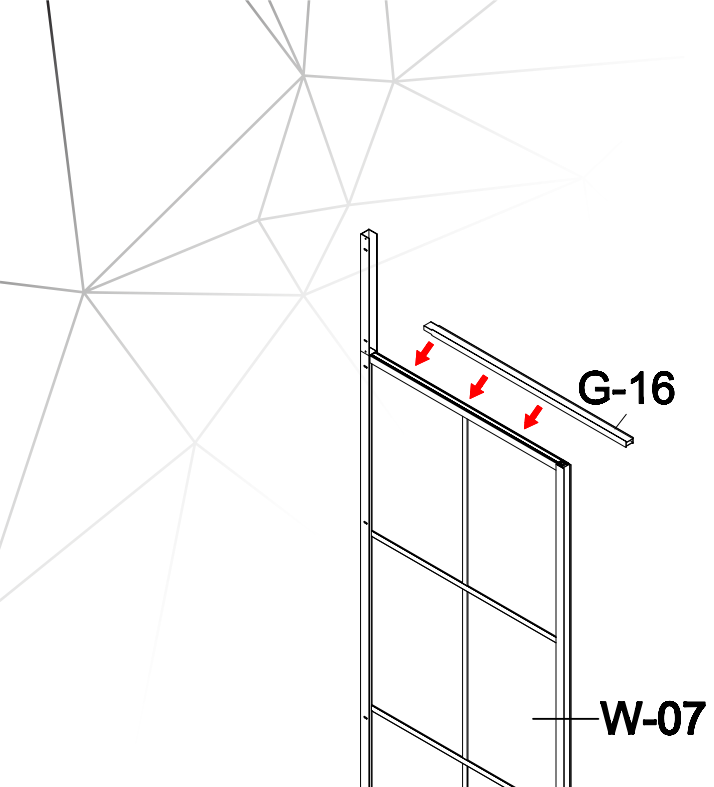
G-17

G-03

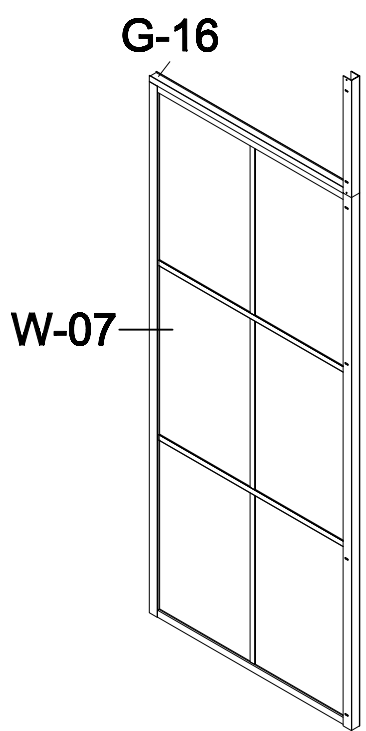
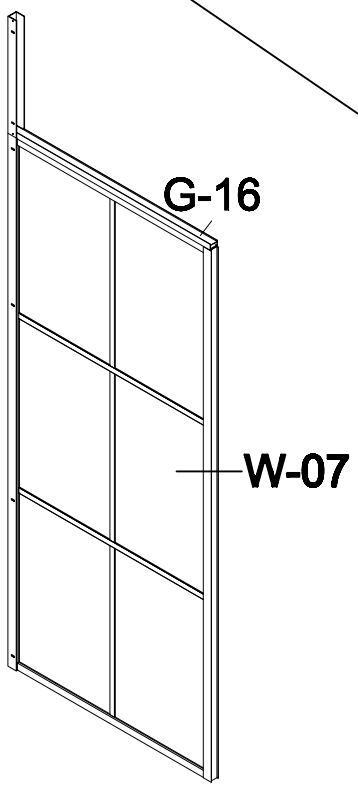
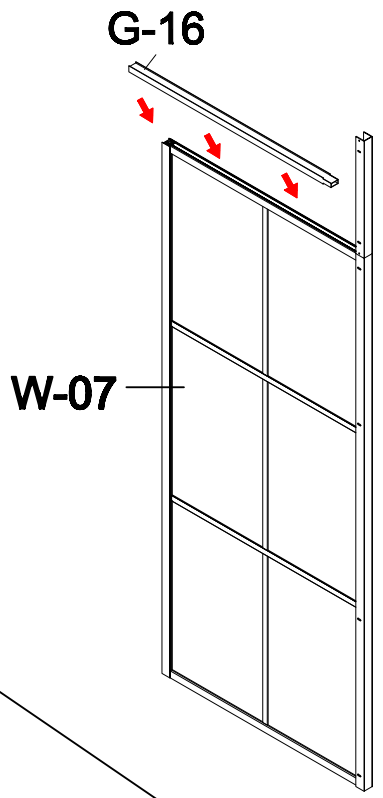
G-03

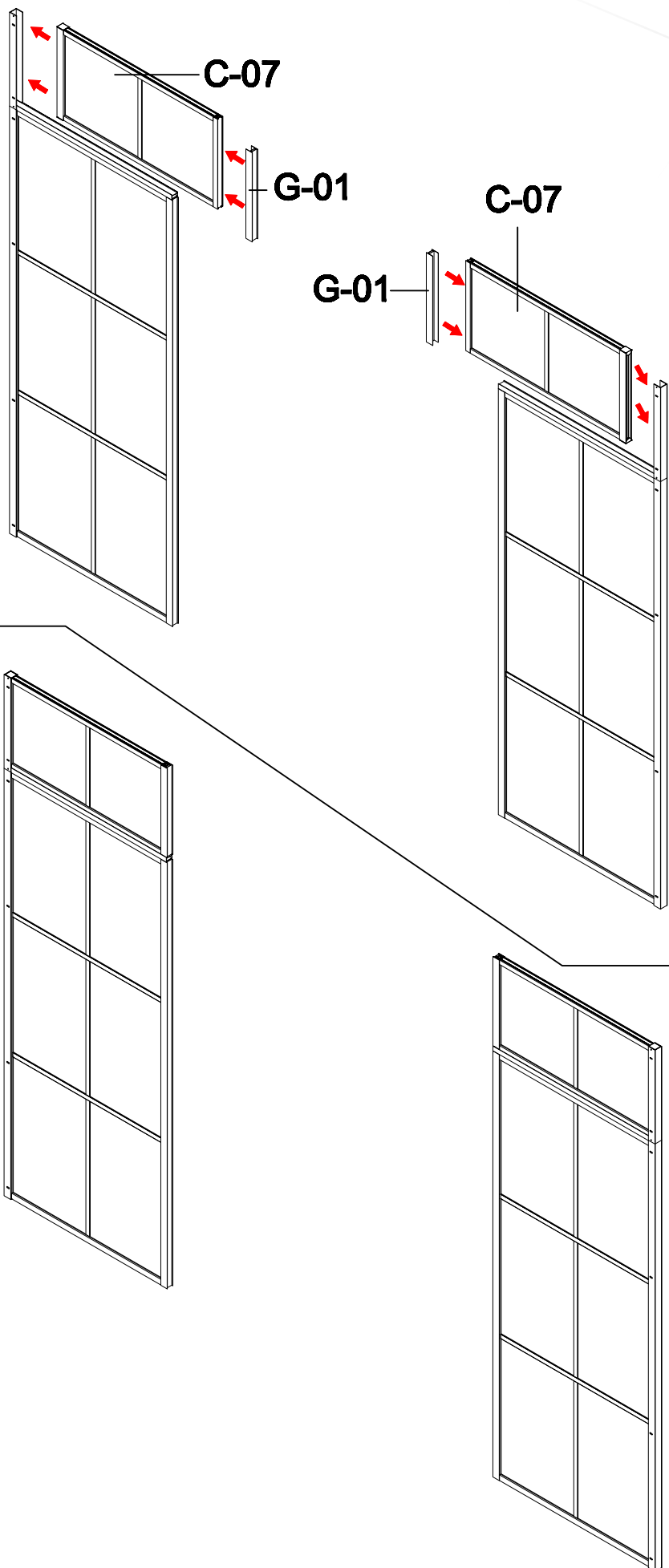


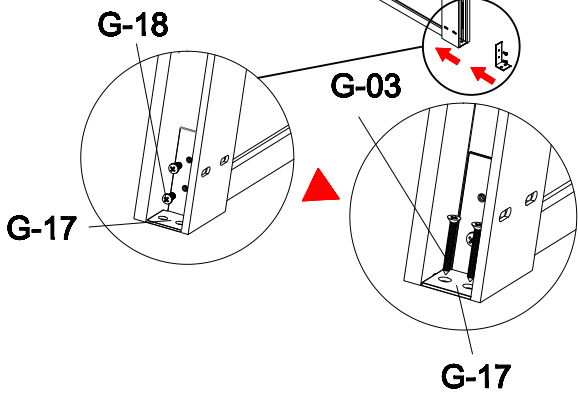
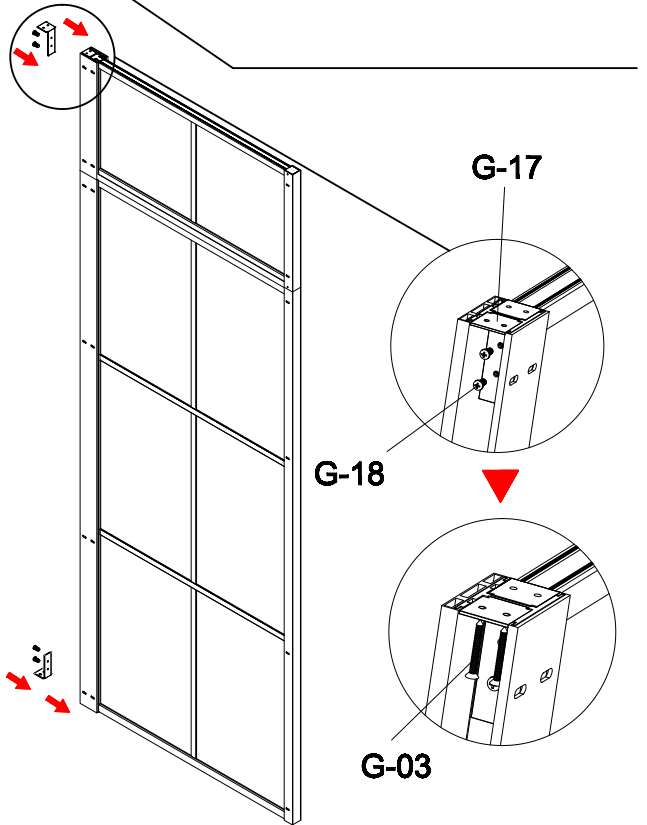
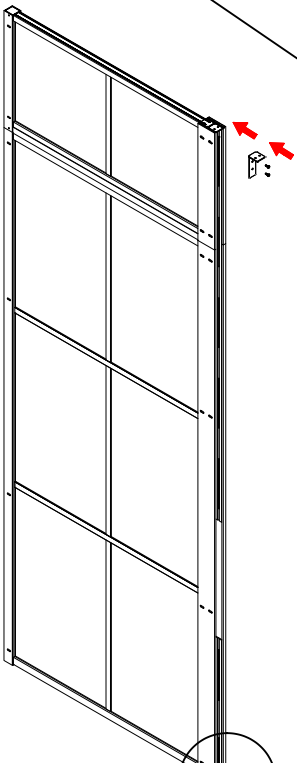
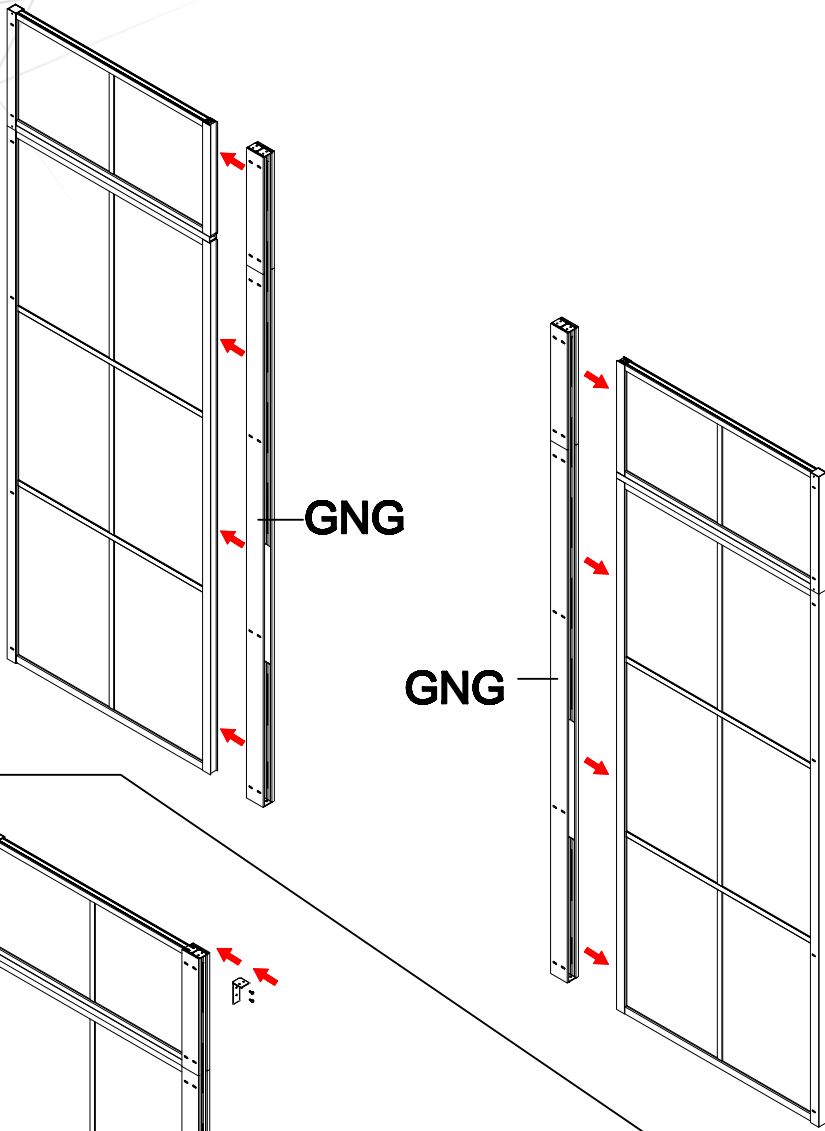




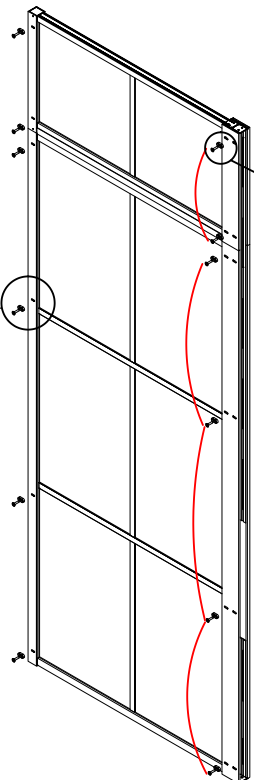
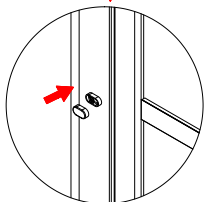
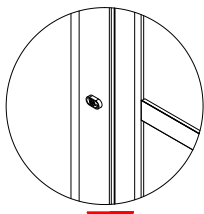
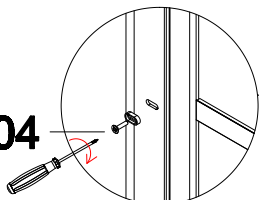
- A=**
50WALL=495mm
60WALL=595mm
70WALL=695mm
80WALL=795mm
90WALL=895mm
100WALL=995mm



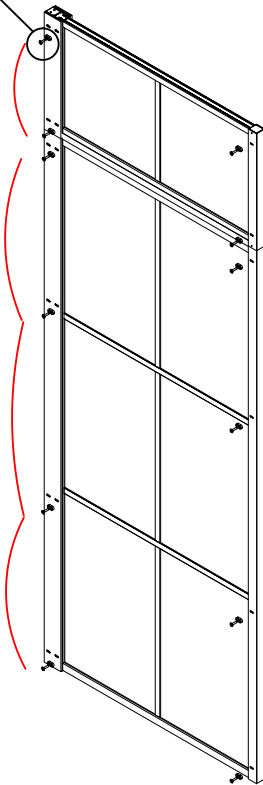
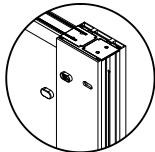
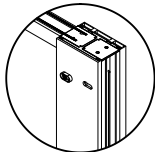
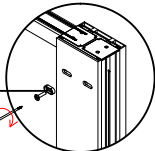
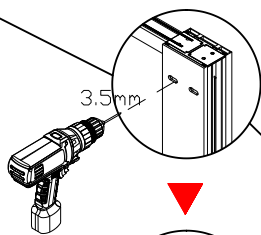


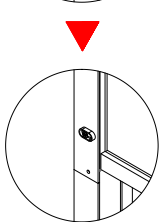
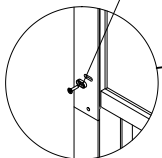
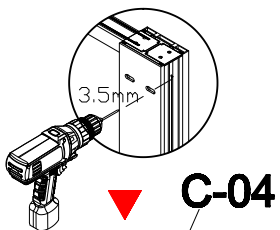
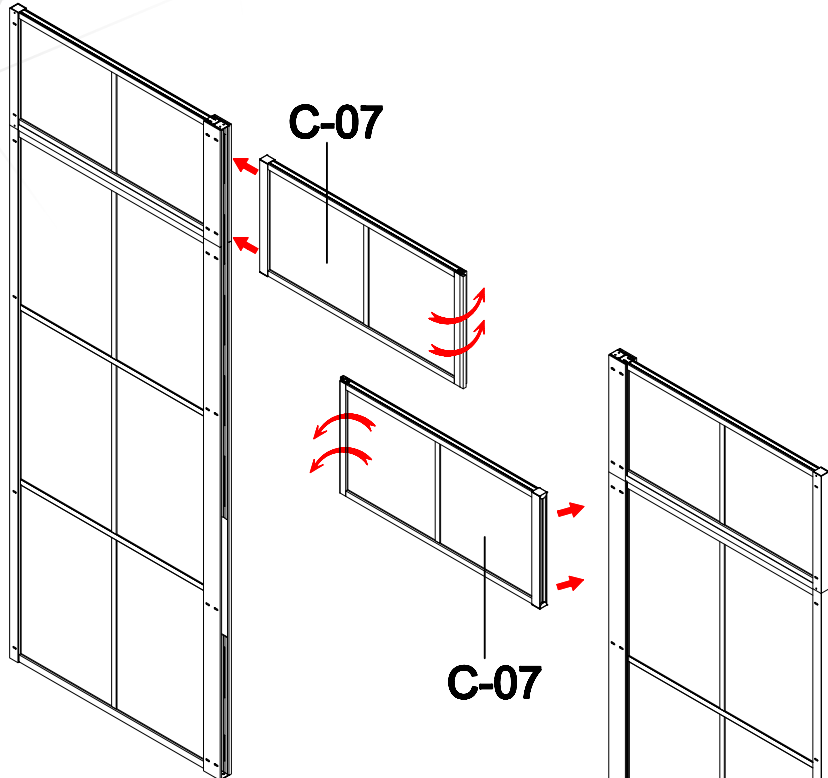


W-04

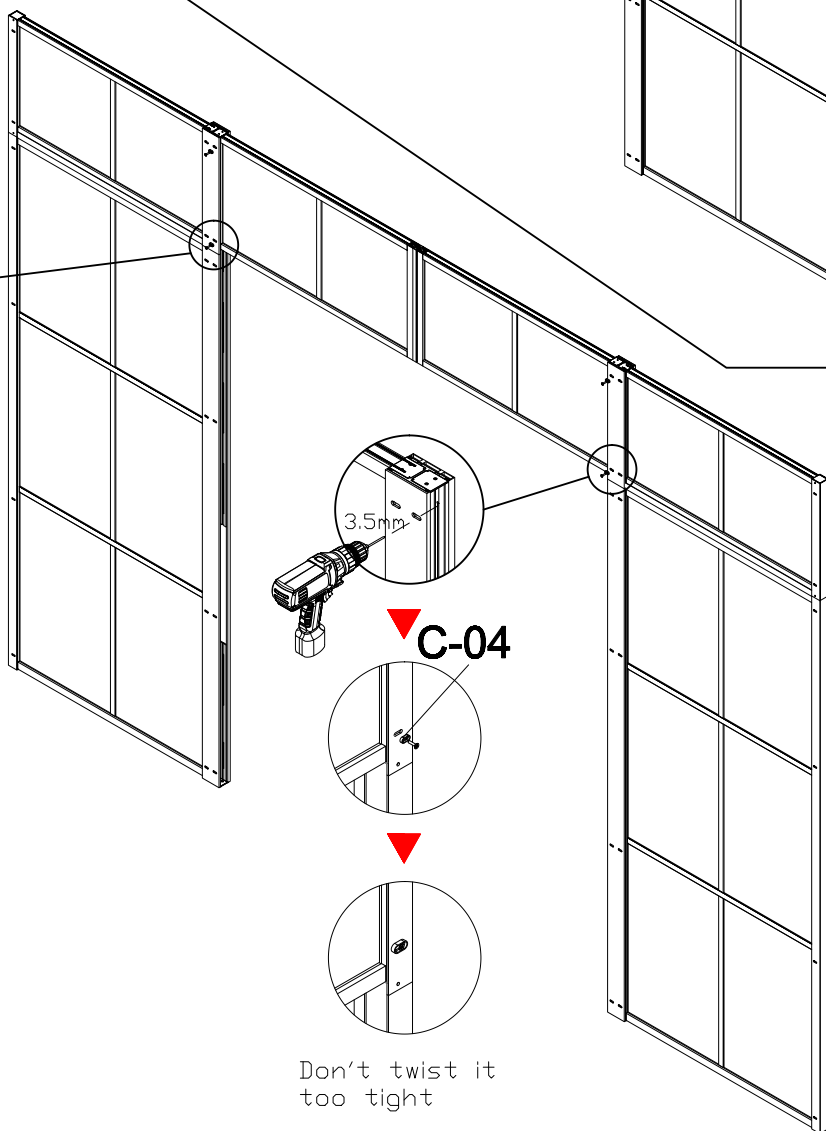


G-04

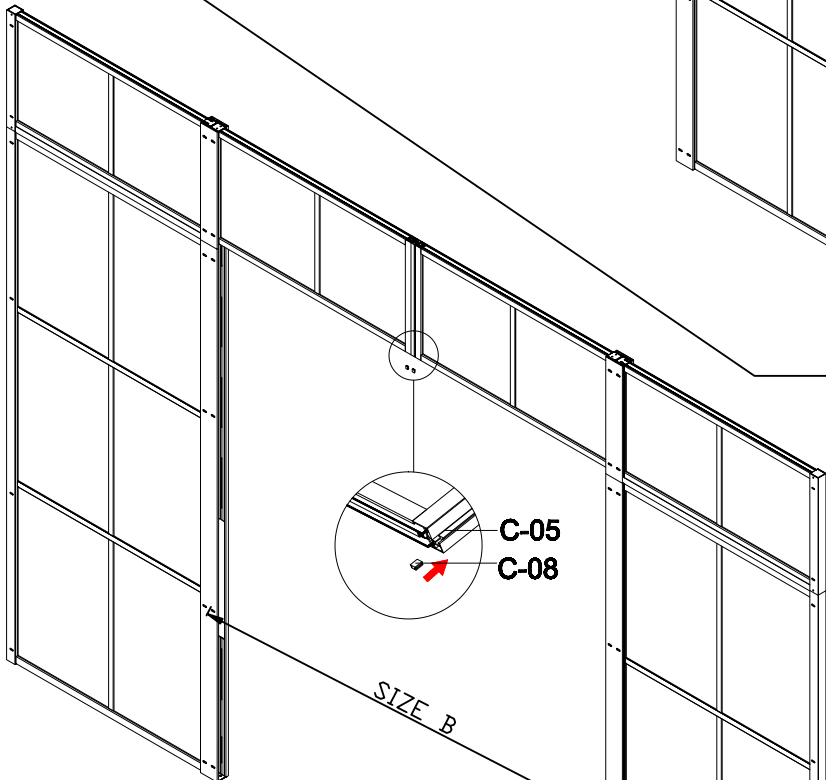
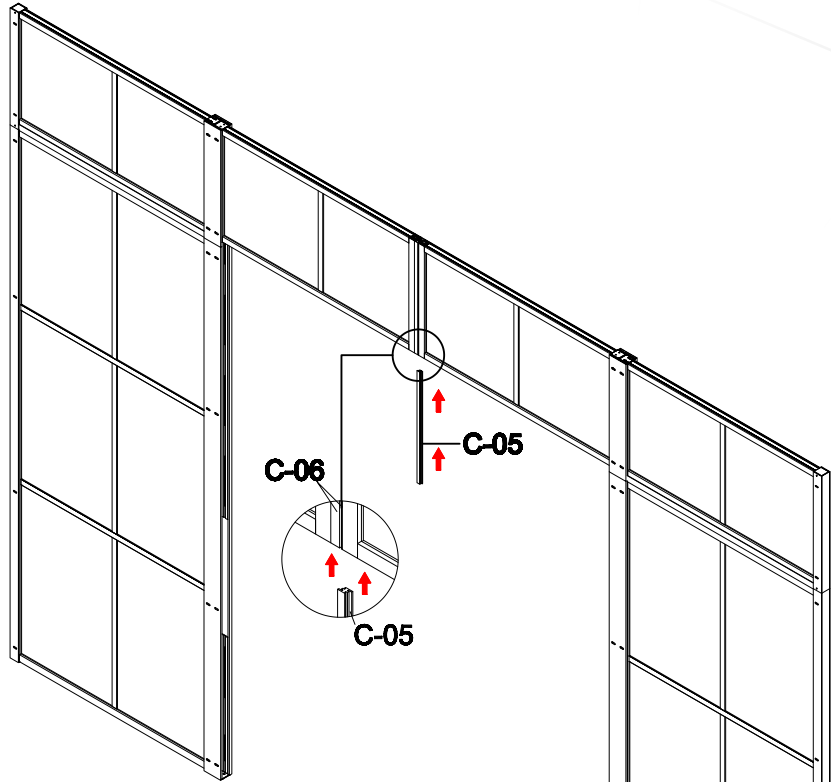




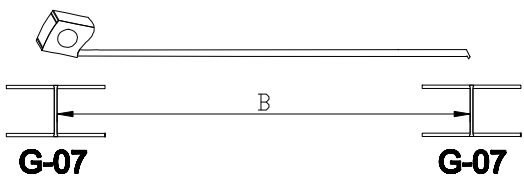
Don't twist it too tight



Don't twist it too tight

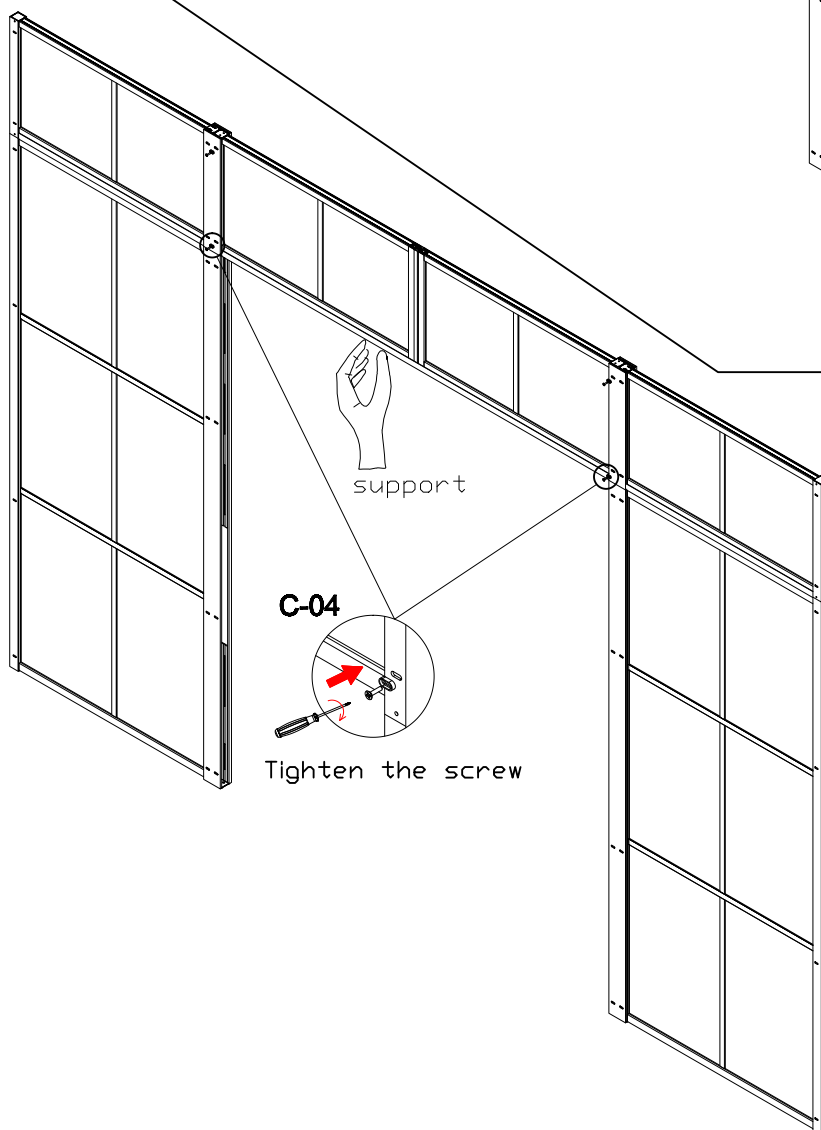
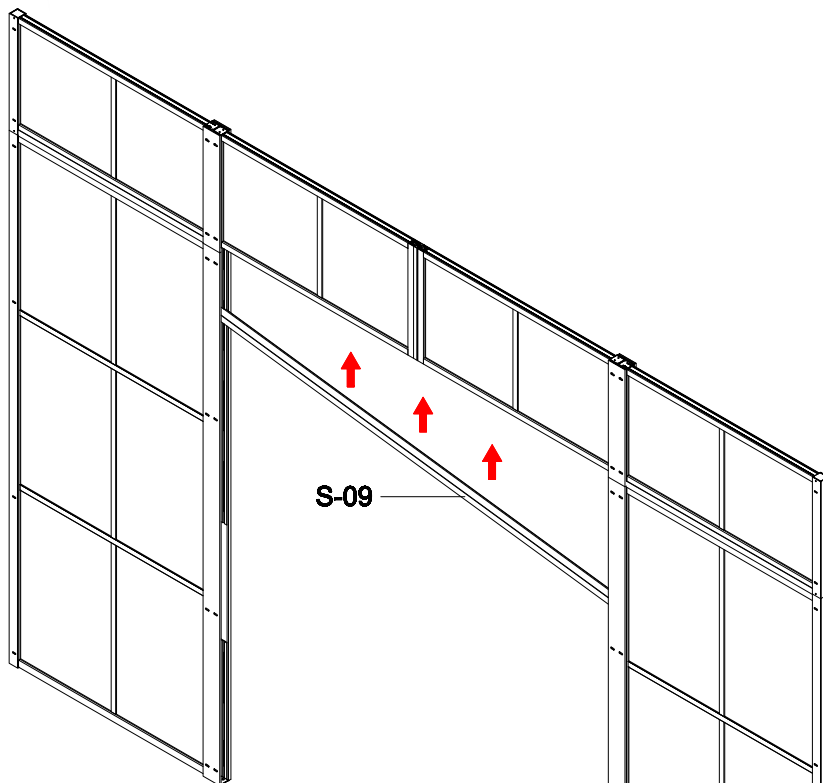
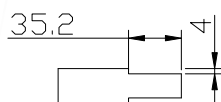
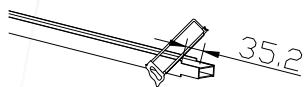
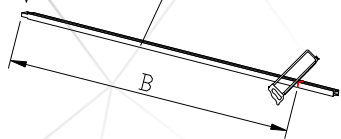


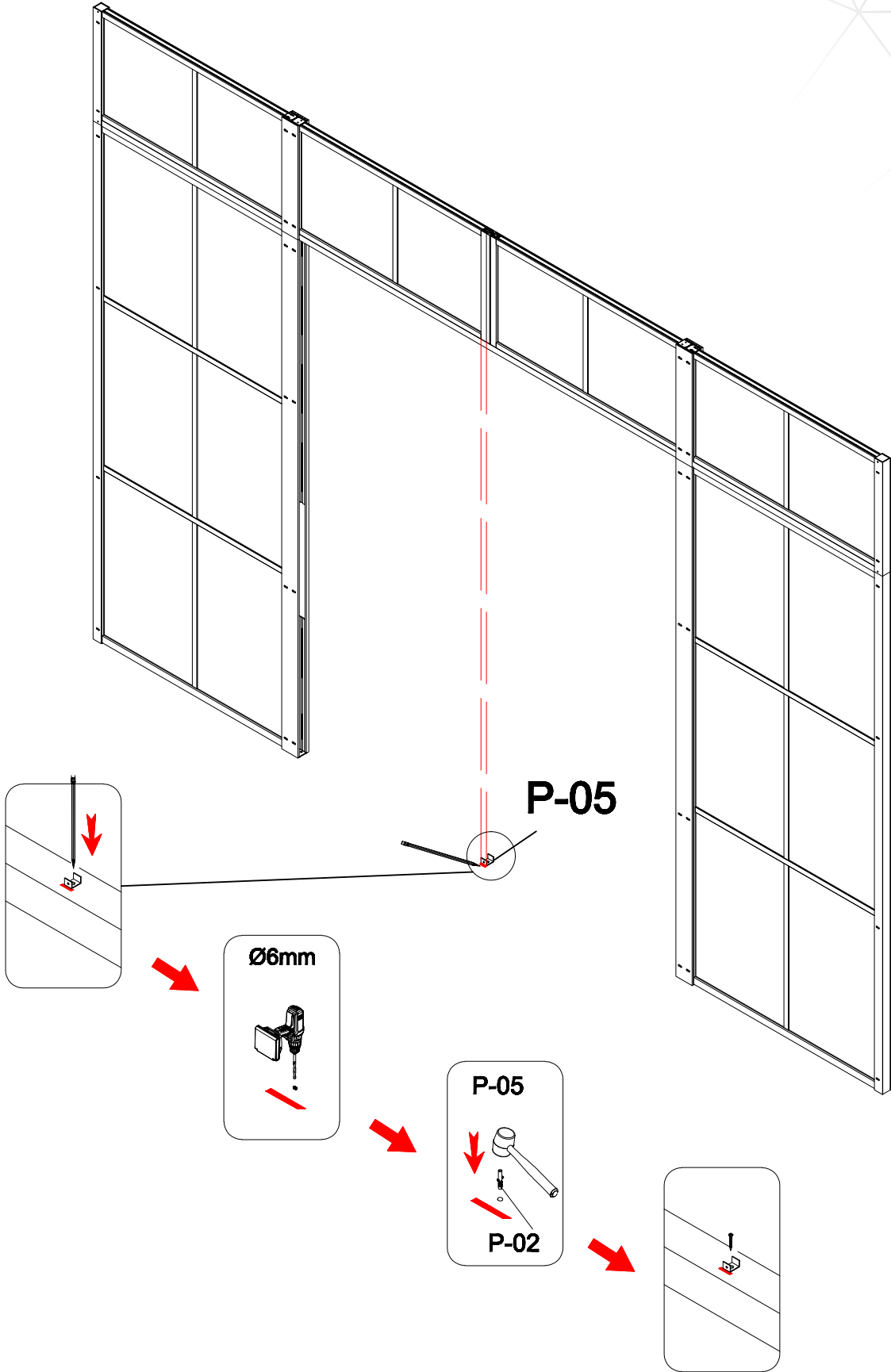
Some ref size
 B=
 50+50=995-1050mm
 60+60=1195-1205mm
 70+70=1395-1405mm
 80+80=1595-1605mm
 90+90=1795-1805mm
 100+100=1995-2005mm

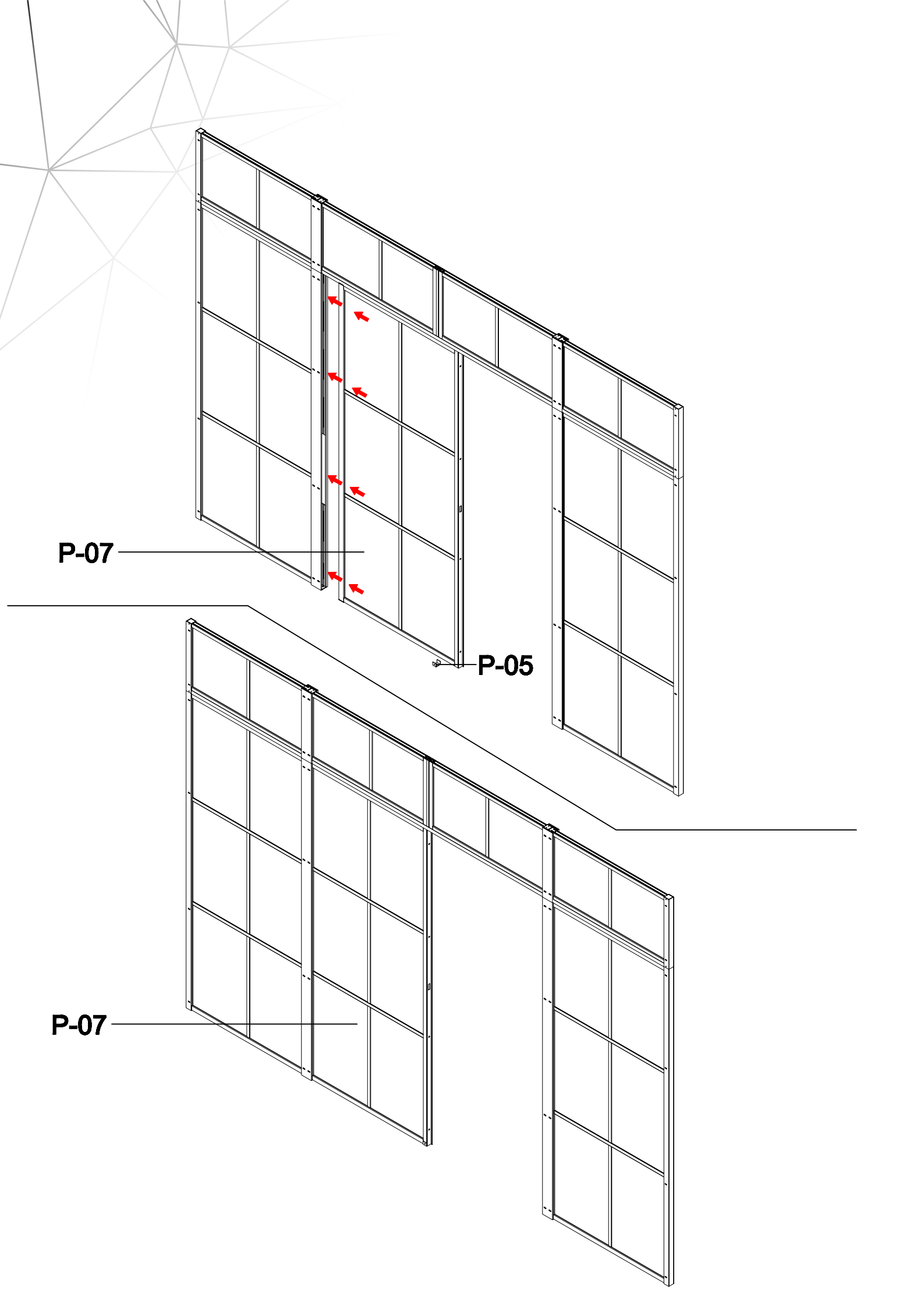


Refer this side

S-09



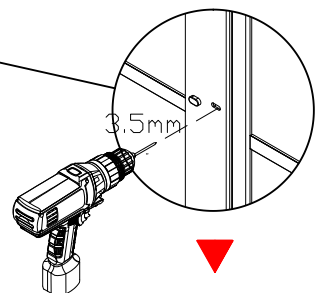
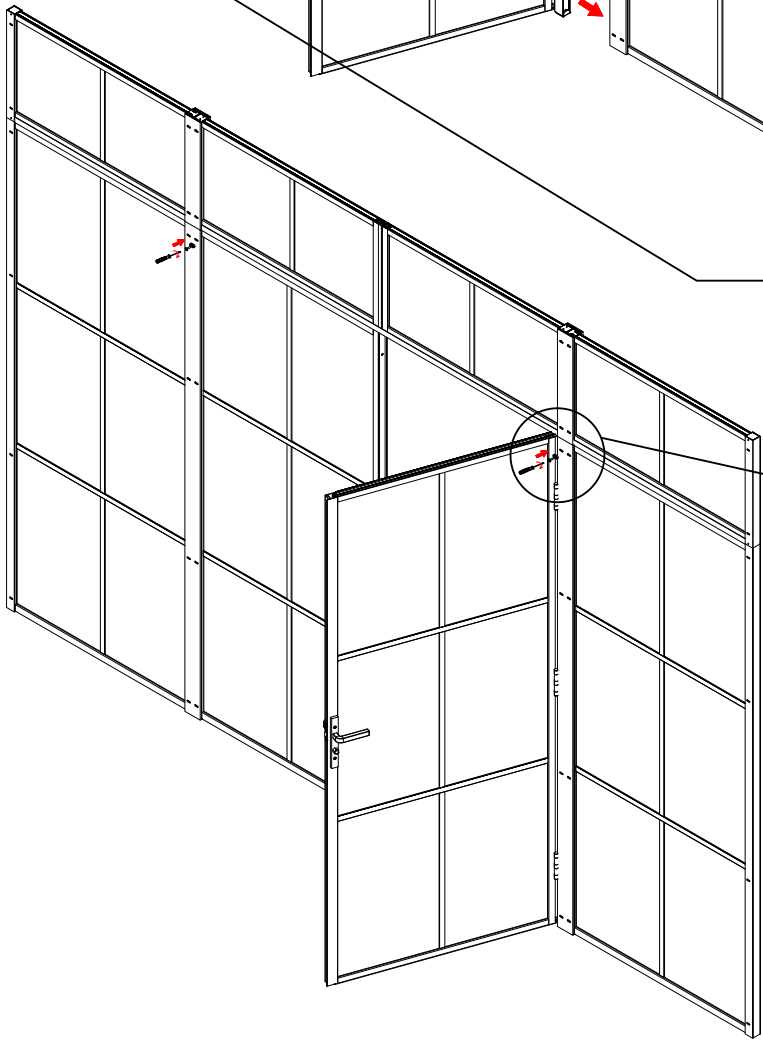
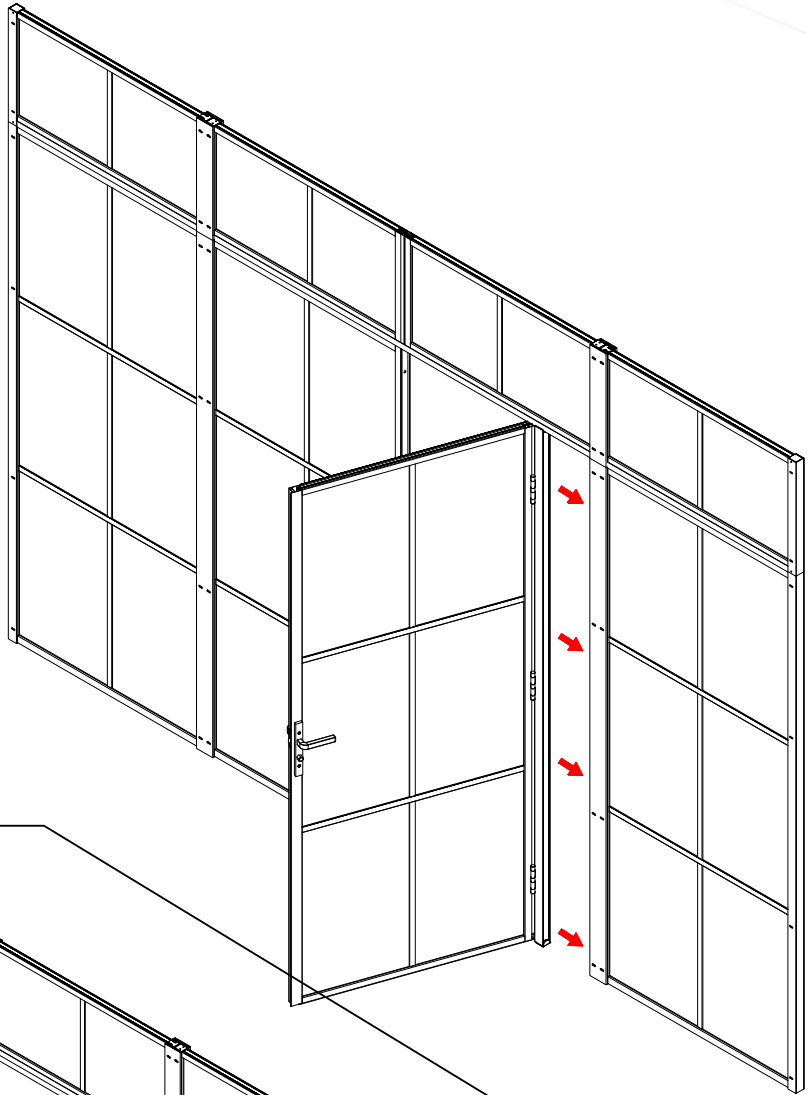




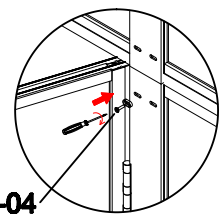
P-07

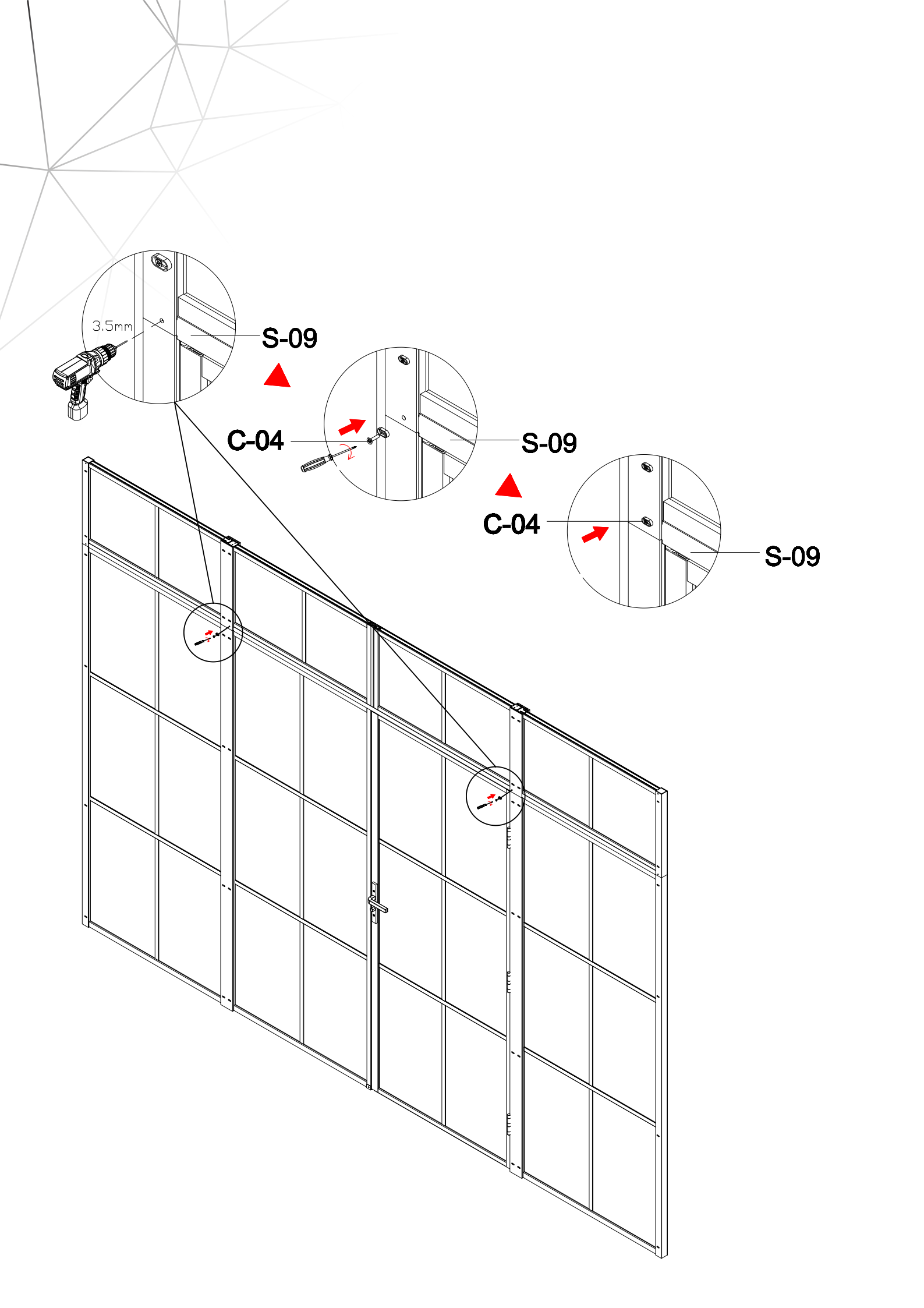
P-05

P-07



B-04
S-04





3.5mm

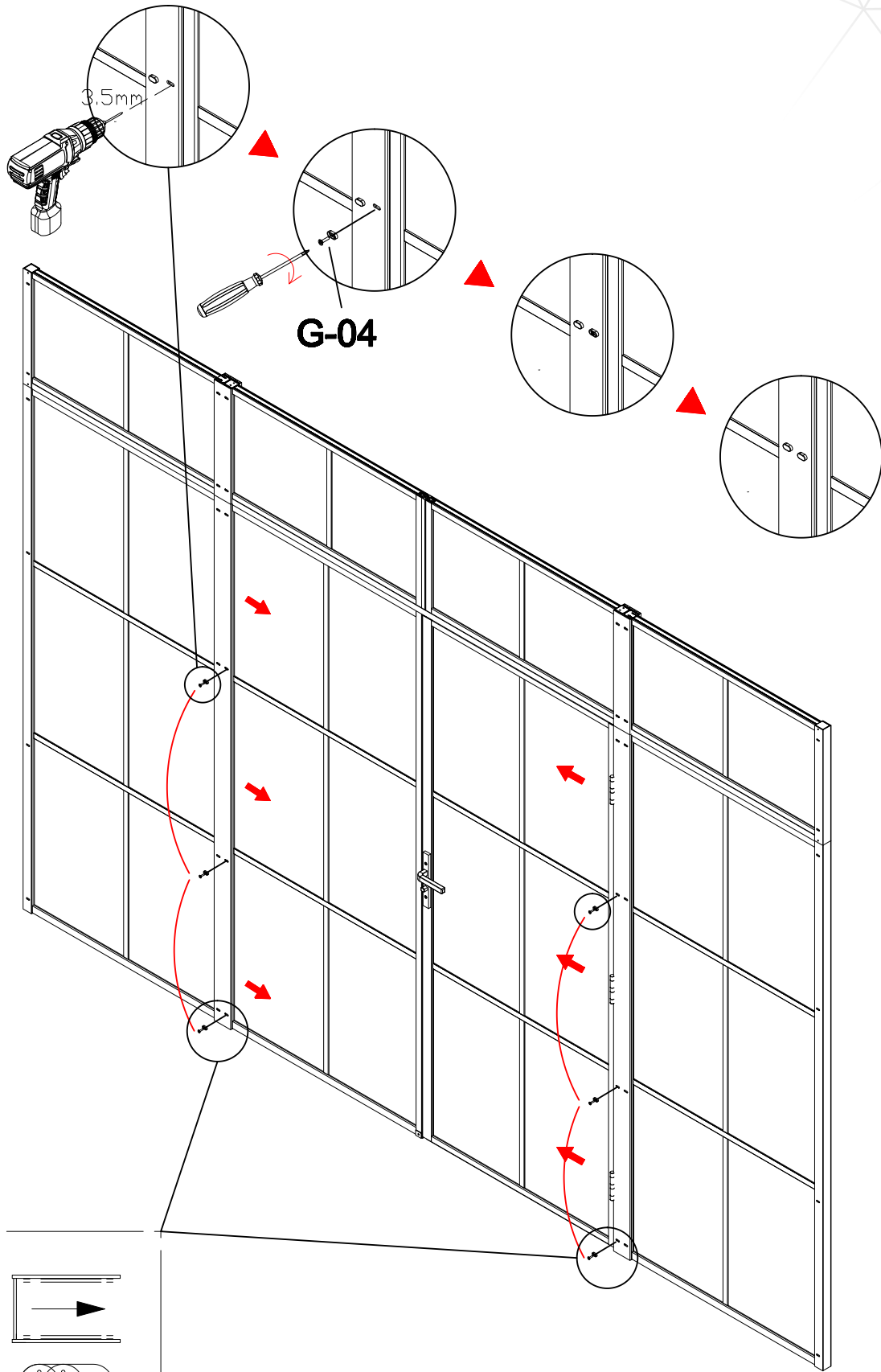
S-09

C-04

S-09

C-04

S-09



A legend box containing three symbols and a numerical range. The first symbol is a rectangle with a horizontal arrow pointing right. The second symbol is a circle with a vertical line through the center and a horizontal arrow pointing right. The third symbol is a gear icon. Below the gear icon is the text "+ 0-10".



NOOLI

LIVING WITH GRACE



Copyright ©2020 Borett Webbutik AB. Original content rights reserved. All product names, logos, and brands are property of their respective owners.



Information contained within this document was considered accurate at the time of publication, but may be subject to revision.