

# GSV TWO DOORS WITH TOP

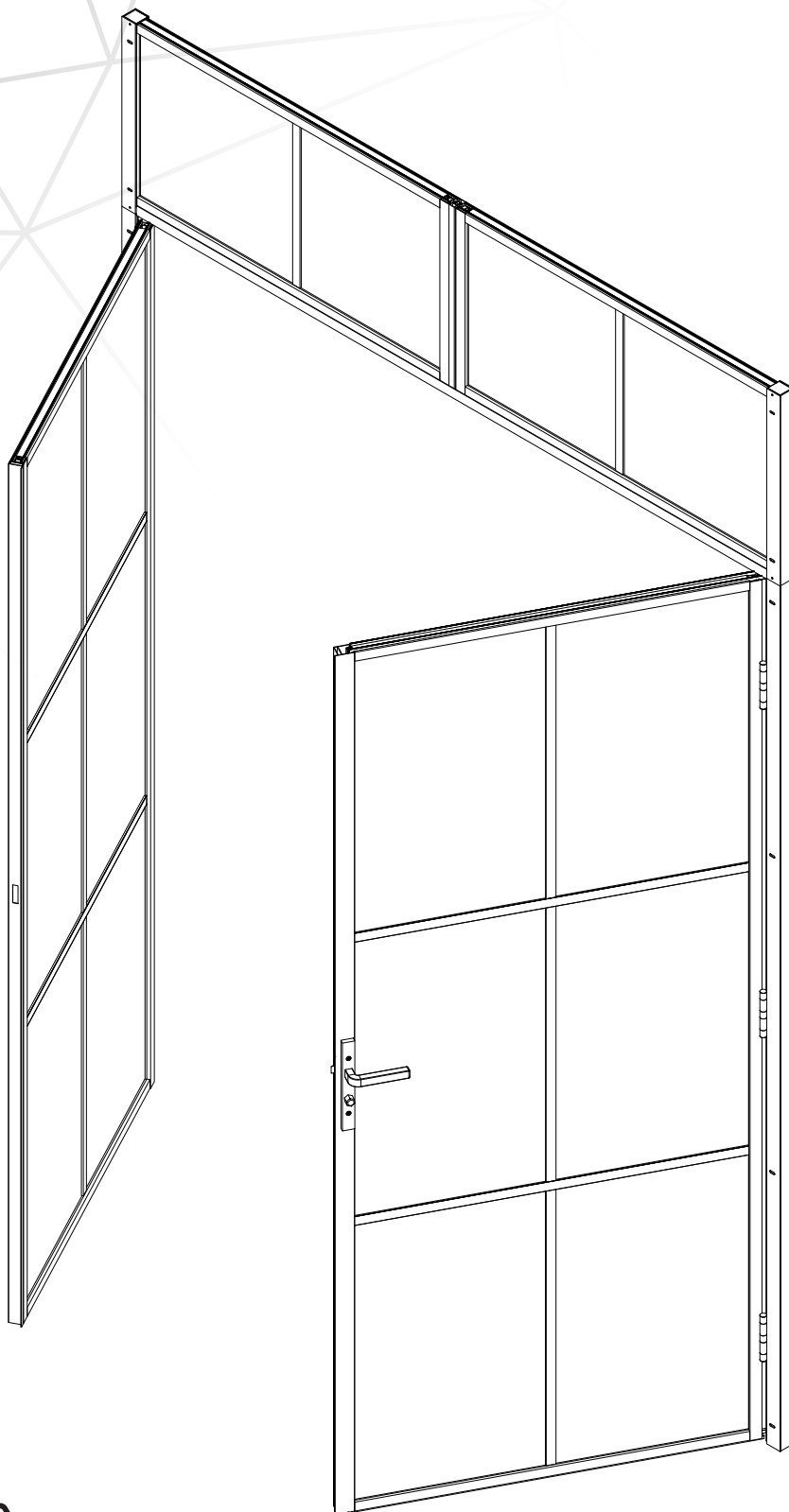
## INSTALL MANUAL

### Purchasing list

LUCK DOOR = 1PC

LUCK DOOR B = 1PC

TOP PARTS = 2 PCS



# NOOLI

LIVING WITH GRACE



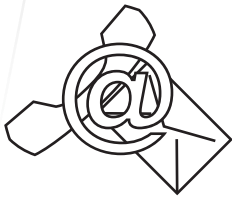
Copyright ©2020 Borett Webbutik AB. Original content rights reserved. All product names, logos, and brands are property of their respective owners.



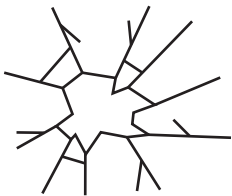
Information contained within this document was considered accurate at the time of publication, but may be subject to revision.



- EN **Hire licensed professionals** when appropriate.  
SV **Anlita licensierade hantverkare** när så krävs.  
NO **Leie lisensierte lisensierte fagfolk** når det er nødvendig.  
DK **Leje licenserede autoriserede fagfolk** når det kræves.  
FI **Vuokra llisensoidut ammattilaiset** tarvittaessa.



- EN **If you have questions**, please contact us.  
SV **Om du har frågor**, vänligen kontakta oss.  
NO **Hvis du har spørsmål**, om produktet eller manualen.  
DK **Hvis du har spørgsmål**, til dette produkt eller manual.  
FI **Jos sinulla on kysyttävää**, ota yhteyttä.



- EN **If any part is broken**, do not use the product before repairing it.  
SV **Om någon del är defekt**, åtgärda detta innan produkten brukas.  
NO **Hvis noen del er ødelagt**, ikke bruke produktet før reparasjoner.  
DK **Hvis nogen del er brudt**, ikke bruge produktet før du reparerer det.  
FI **Jos jokin osa on rikki**, älä käyttää tuotetta ennen sen korjaamista.



- EN **When cleaning**, do not use bleaching or abrasive chemicals.  
SV **Vid rengöring**, använd inte blekande eller slipande kemikalier.  
NO **Ved rengjøring**, ikke bruk blekemidler eller slitende kjemikalier.



- DK **Ved rengjøring**, brug ikke blegemidler eller slibende kemikalier.  
FI **Kun puhdistat**, älä käyttää valkaisu- tai hankaavia kemikaaleja.



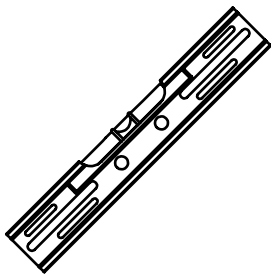
- EN Notice height differences  
SV Tänk på höjdskillnader  
NO Tenk på høydeforskjeller  
DK Tænk på højdeforskelle  
FI Ajattele korkeuseroja



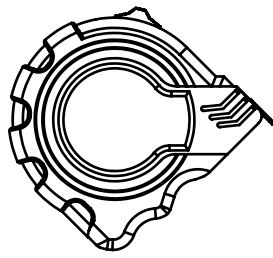
- EN Notice pinching risks  
SV Tänk på klämrisiker  
NO Tenk på klemt risiko  
DK Tænk på at klemme risici  
FI Ajattele riskien puristamista



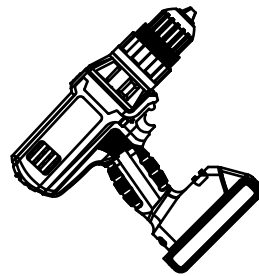
- EN Keep carton indoors  
SV Förvara lådan inomhus  
NO Hold boksen innendørs  
DK Hold kassen indendørs  
FI Pidä laatikko sisätiloissa



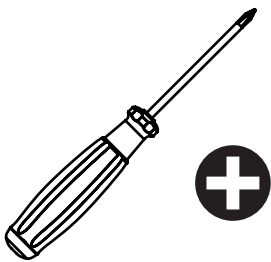
**EN** Spirit-level  
**SV** Vattenpass  
**NO** Vaterpass  
**DK** Vaterpas  
**FI** Vatupassi



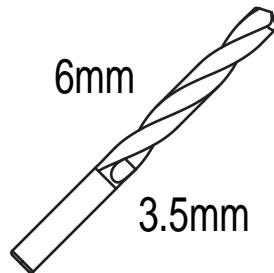
**EN** Measure tape  
**SV** Måttband  
**NO** Måletape  
**DK** Målebånd  
**FI** Iskuporakone



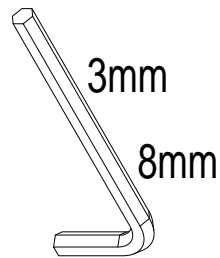
**EN** Drill  
**SV** Borr  
**NO** Bor  
**DK** Bore  
**FI** Porakone



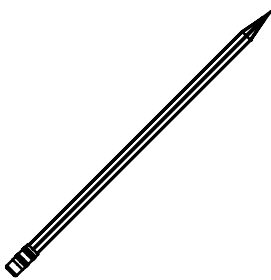
**EN** Screw Driver  
**SV** Skruvmejsel  
**NO** Skrutrekker  
**DK** Skruetrækker  
**FI** Ruuvimeisseli



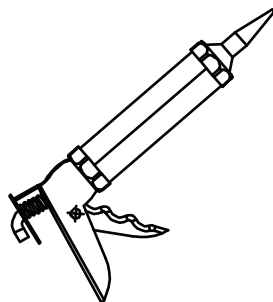
**EN** Drill Head  
**SV** Borr  
**NO** Borr  
**DK** Bor  
**FI** Poranterä



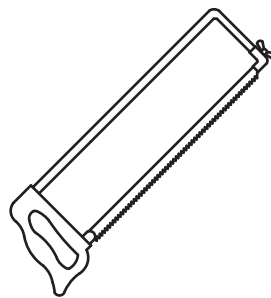
**EN** Screw Driver  
**SV** Skruvmejsel  
**NO** Skrutrekker  
**DK** Skruetrækker  
**FI** Ruuvimeisseli



Pen/penn/penna/  
kynä

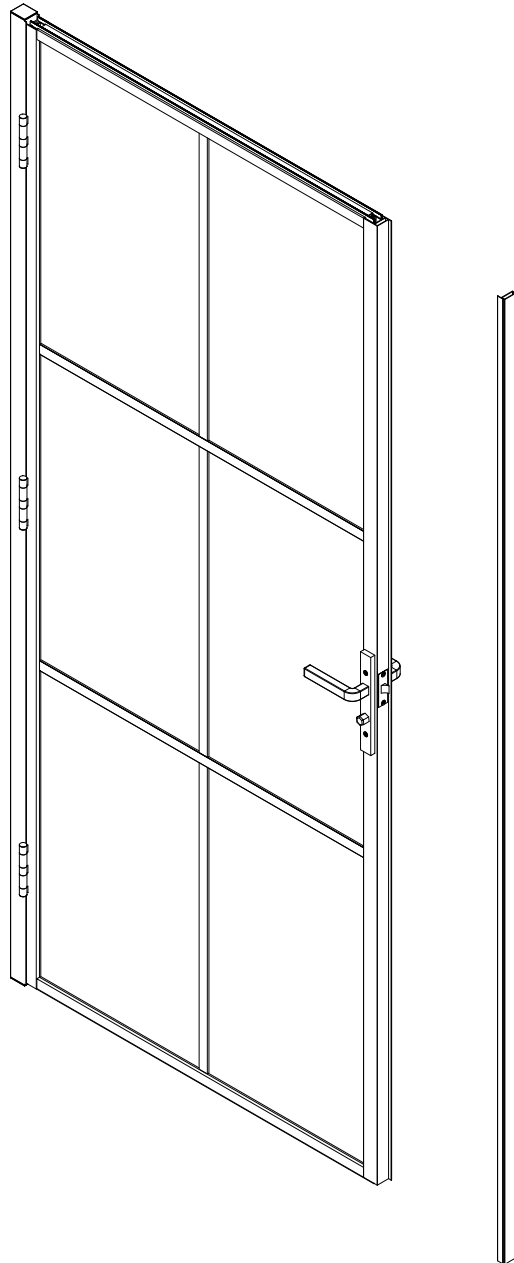


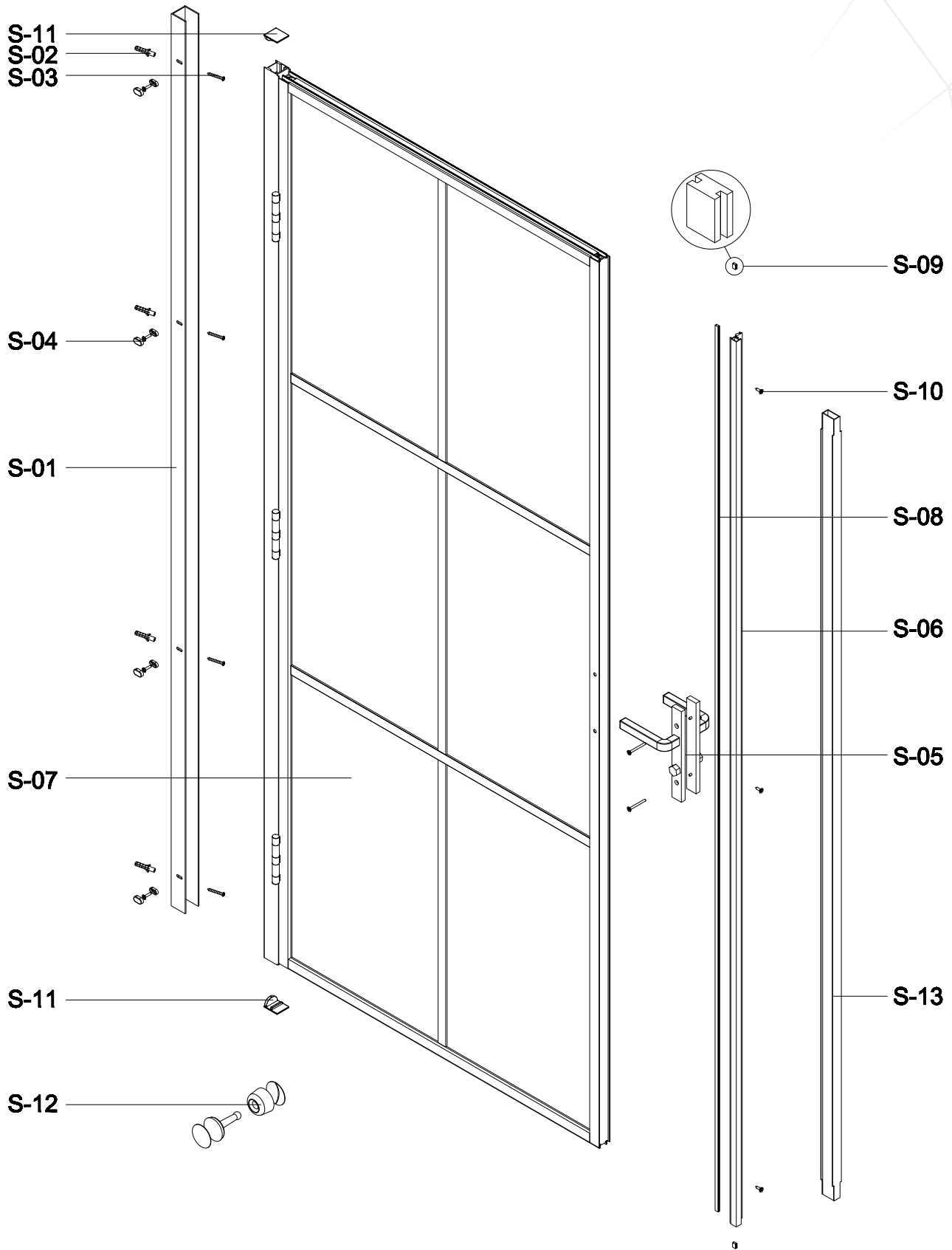
**EN** Silicone gun  
**SV** Silikonspruta  
**NO** Silikonsprøyte  
**DK** Silikone Sprøjte  
**FI** Silikoniruisku

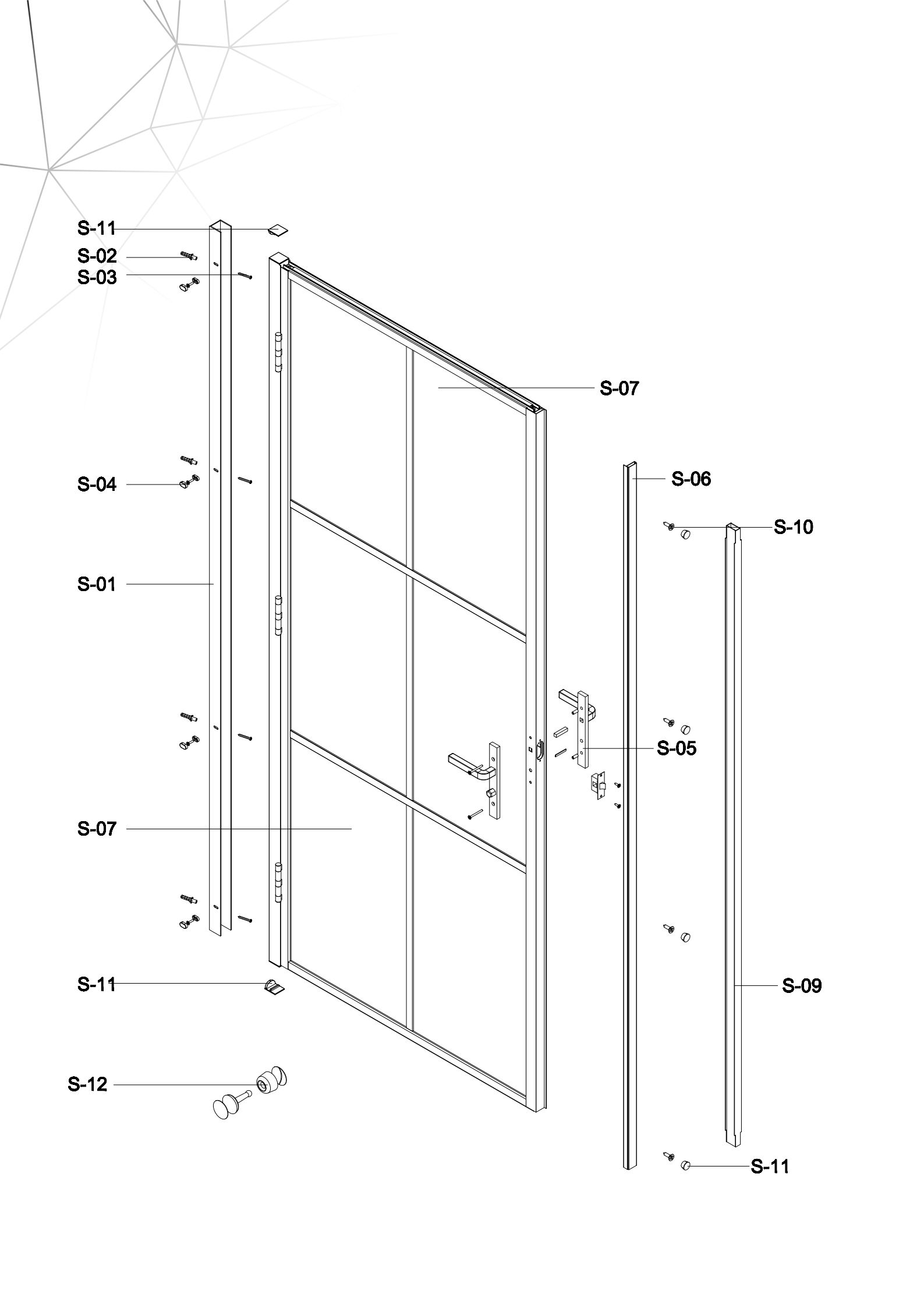


**EN** Saw  
**SV** Såg  
**NO** Sag  
**DK** Sav  
**FI** Saha

# GSV LOCK DOOR







S-11

S-02

S-03

S-04

S-01

S-07

S-11

S-12

S-07

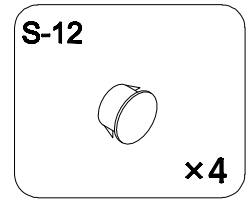
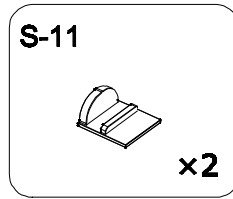
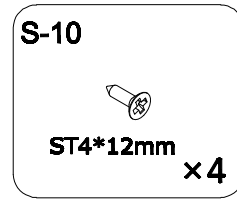
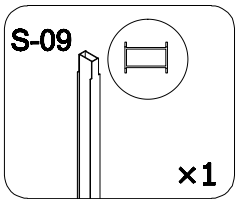
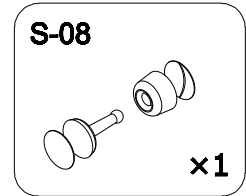
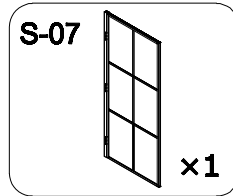
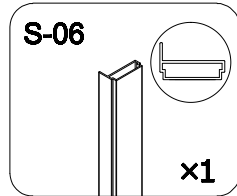
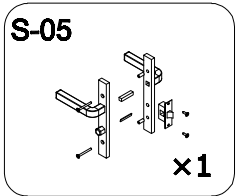
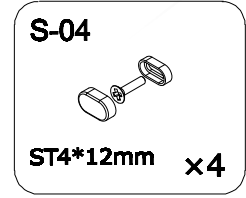
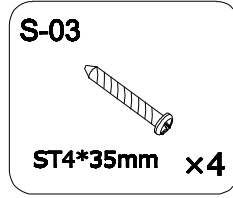
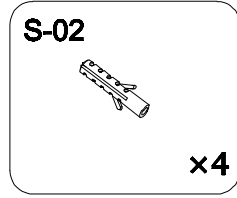
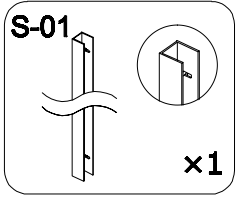
S-06

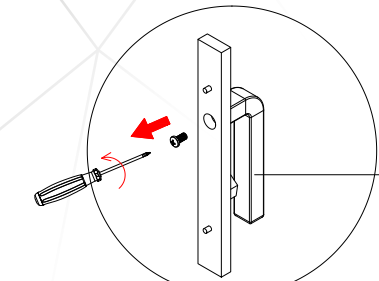
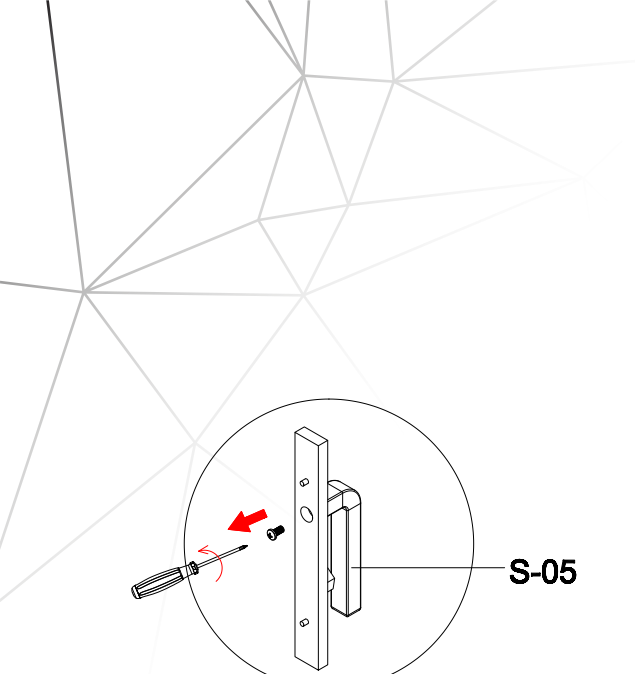
S-10

S-05

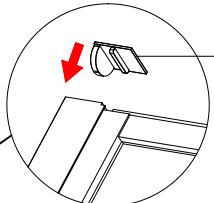
S-09

S-11

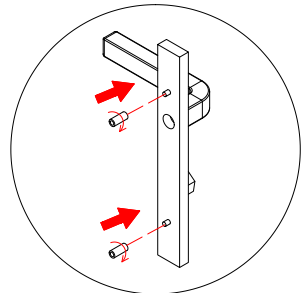
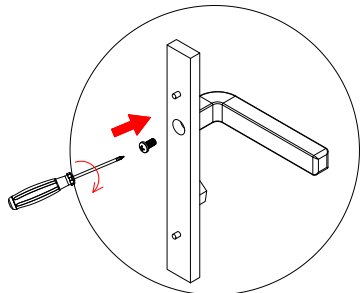
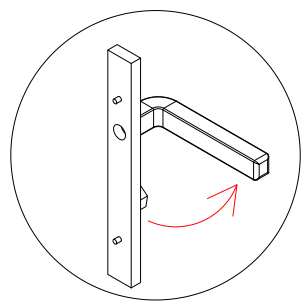




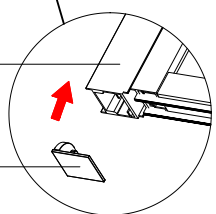
S-05



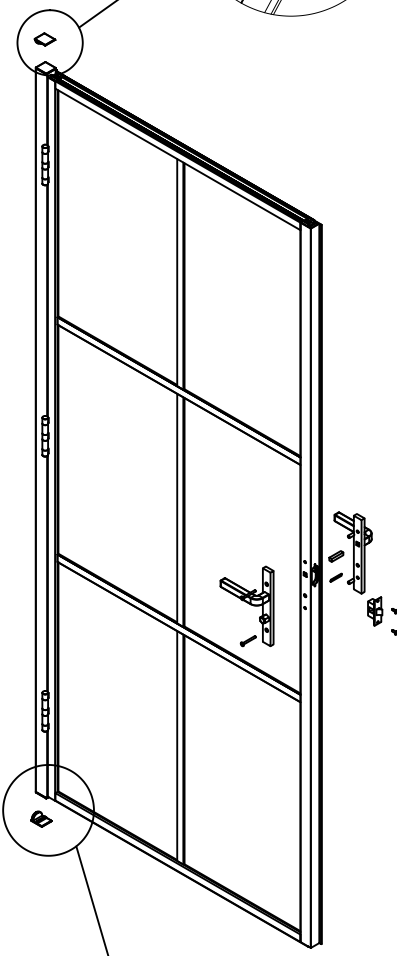
S-11



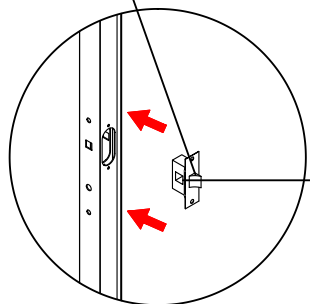
S-07



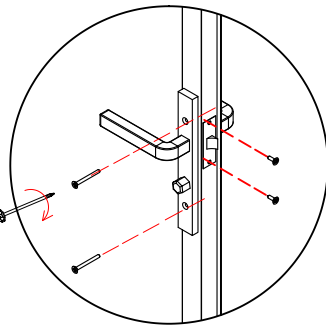
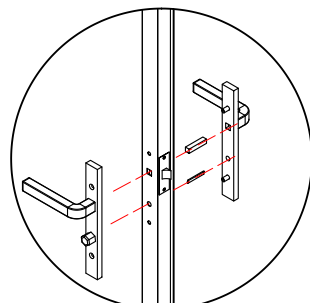
S-11



Direction of attention

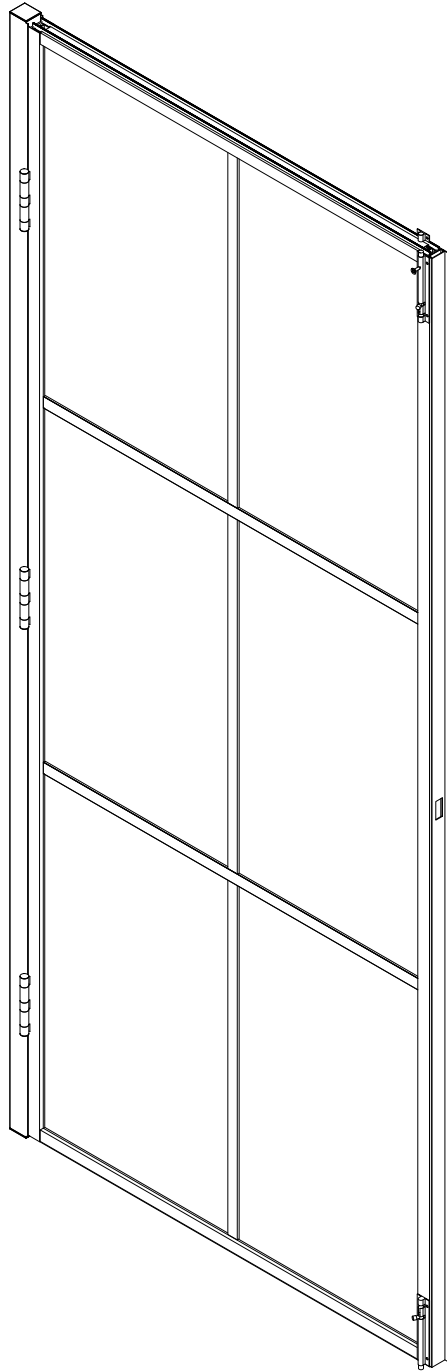


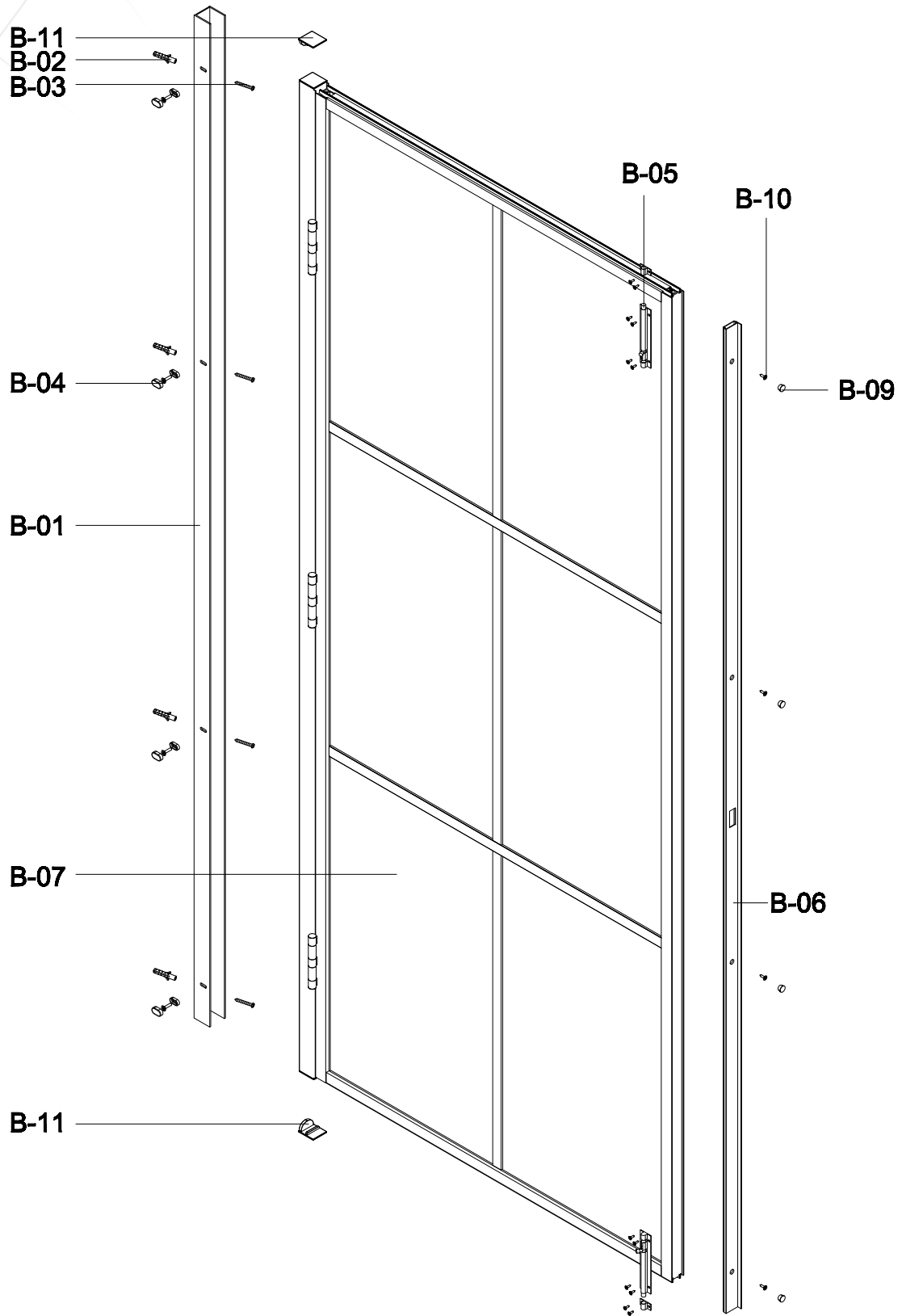
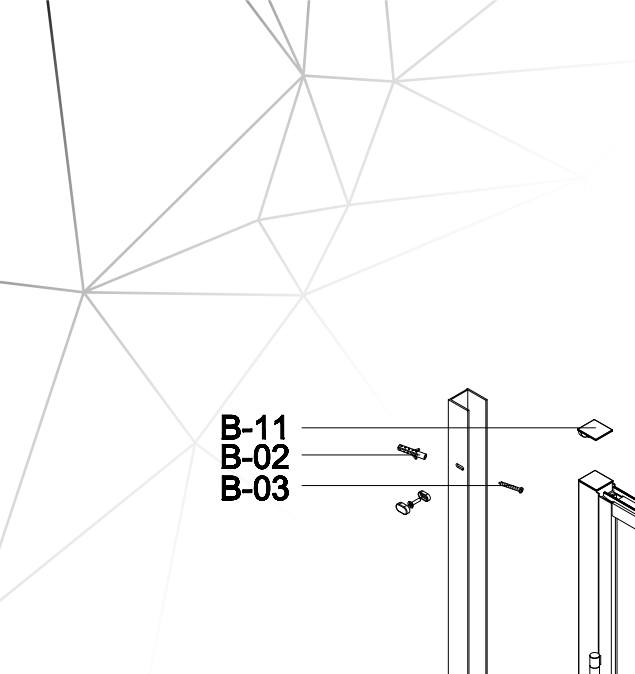
S-05

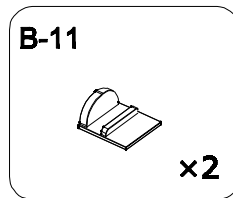
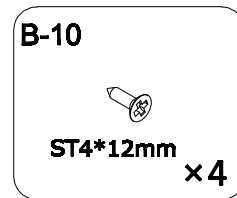
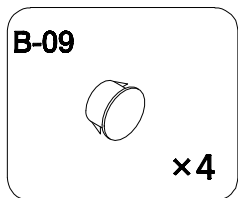
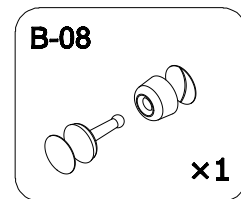
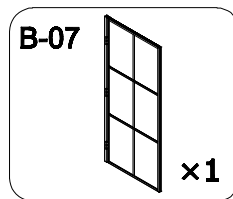
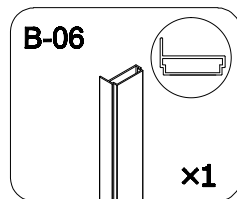
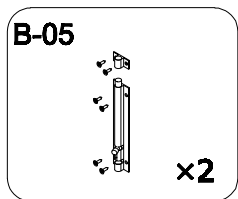
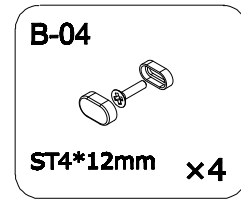
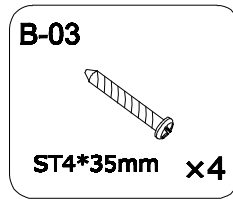
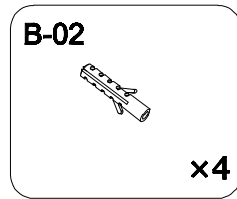
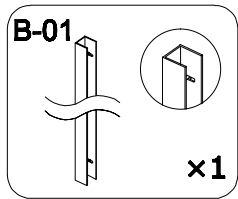


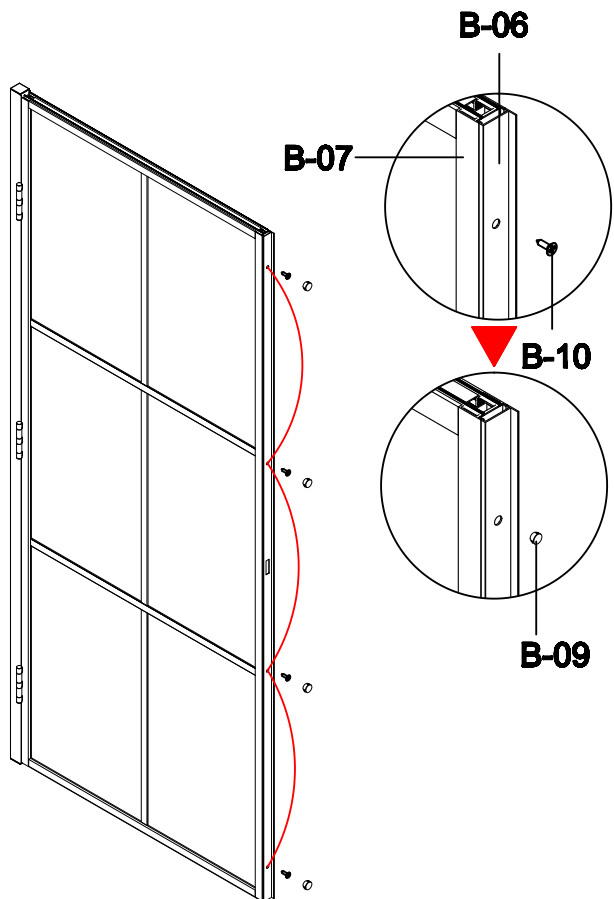
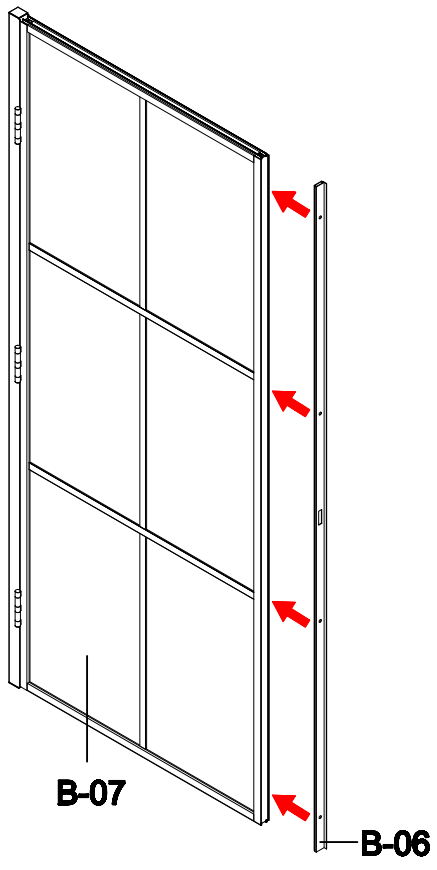
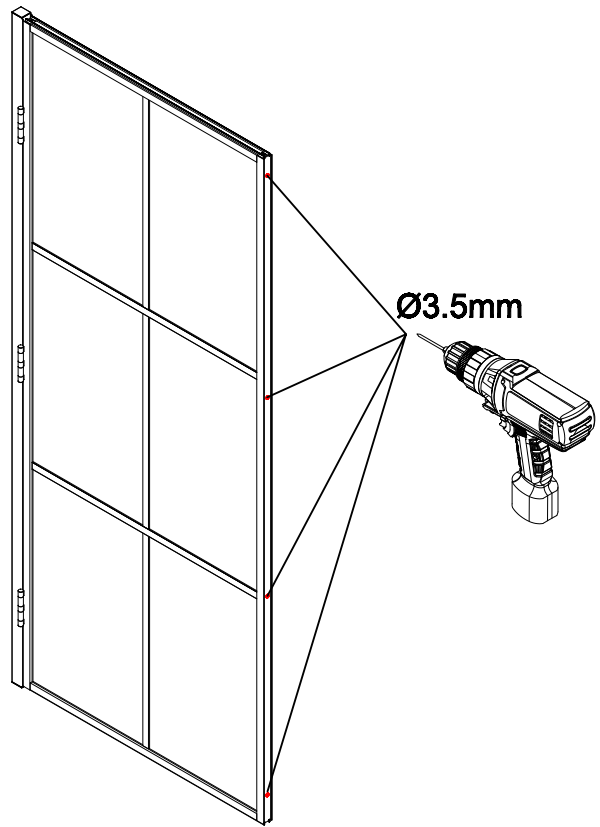
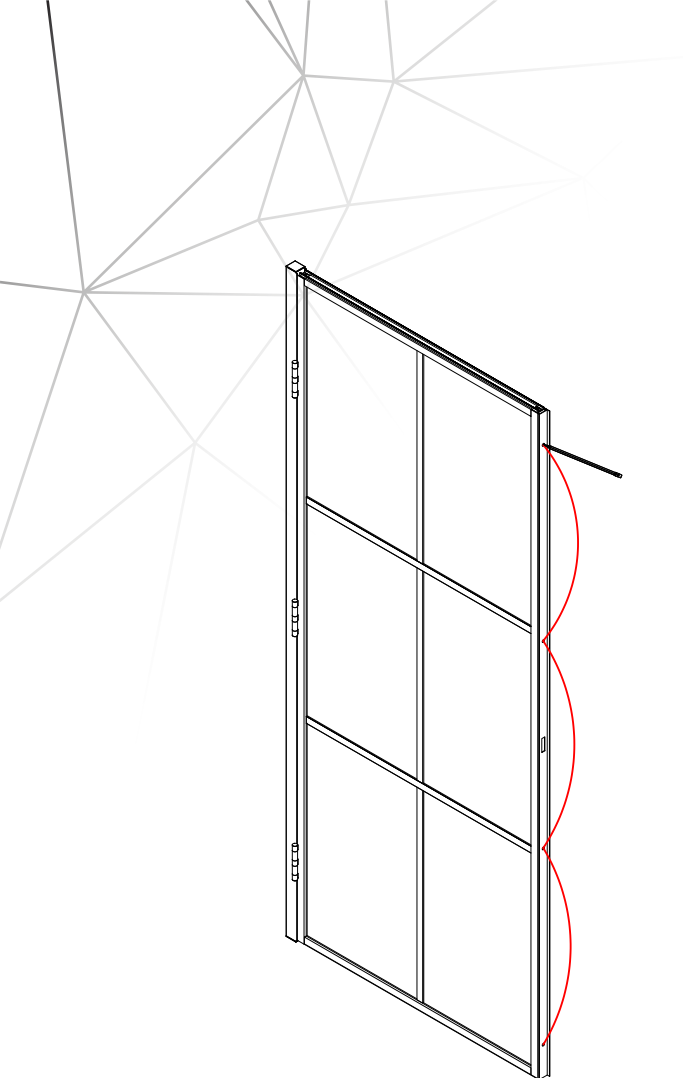


# GSV LCK B

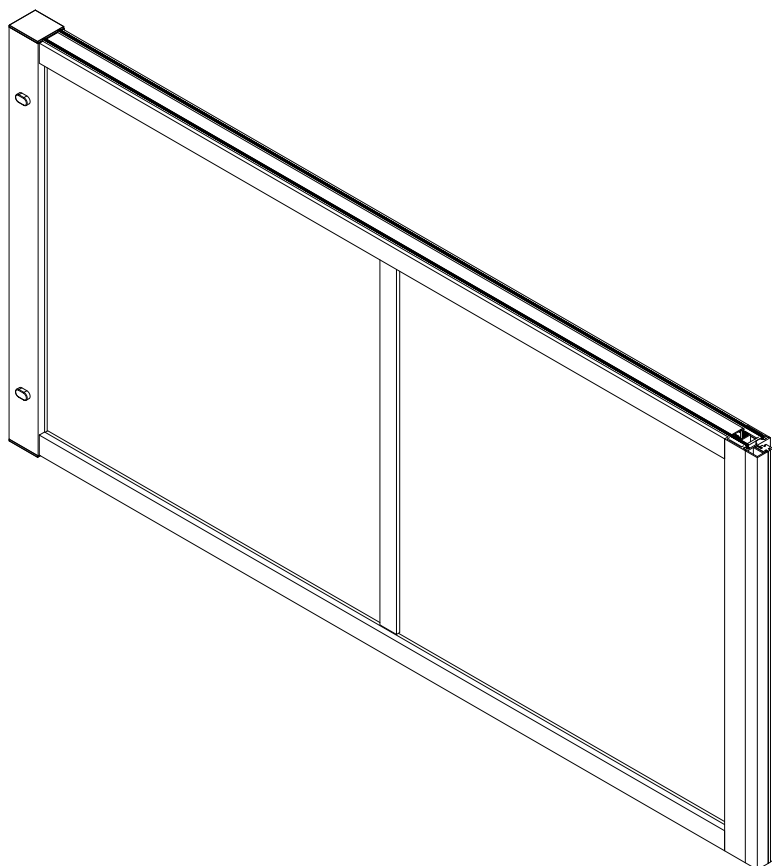


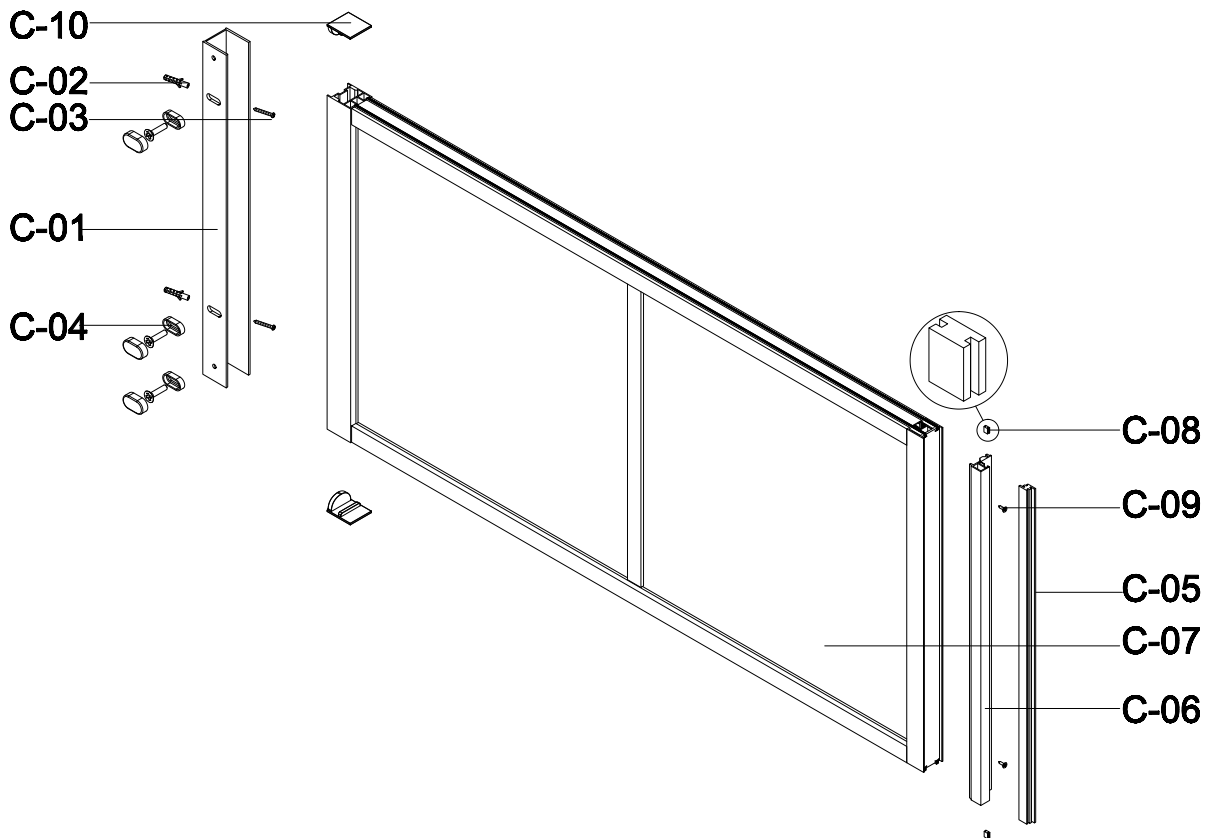
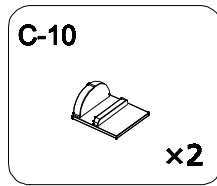
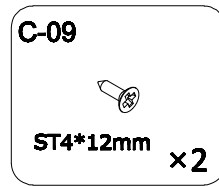
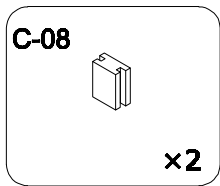
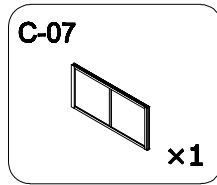
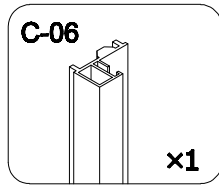
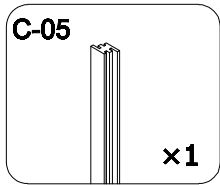
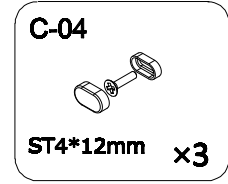
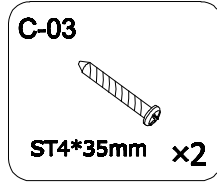
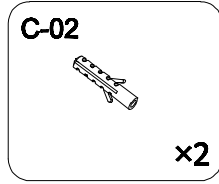
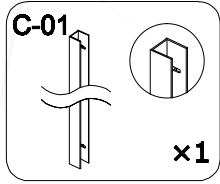


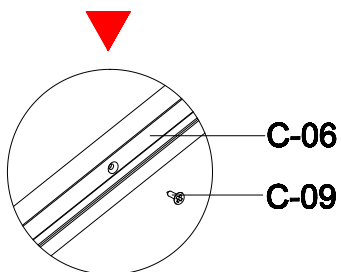
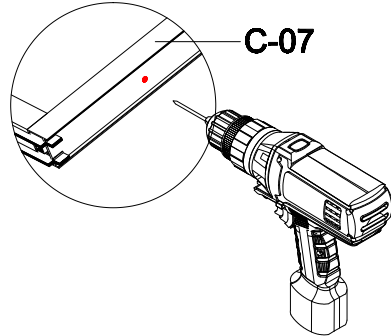
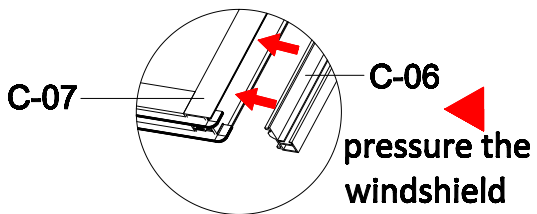
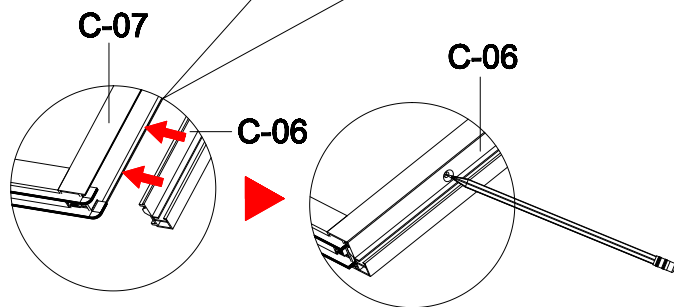
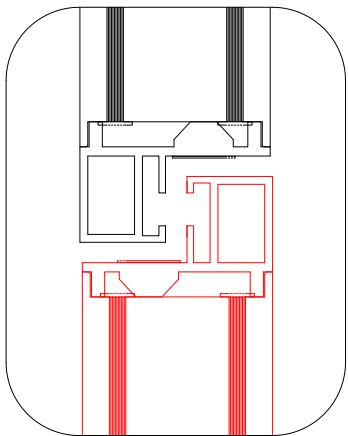
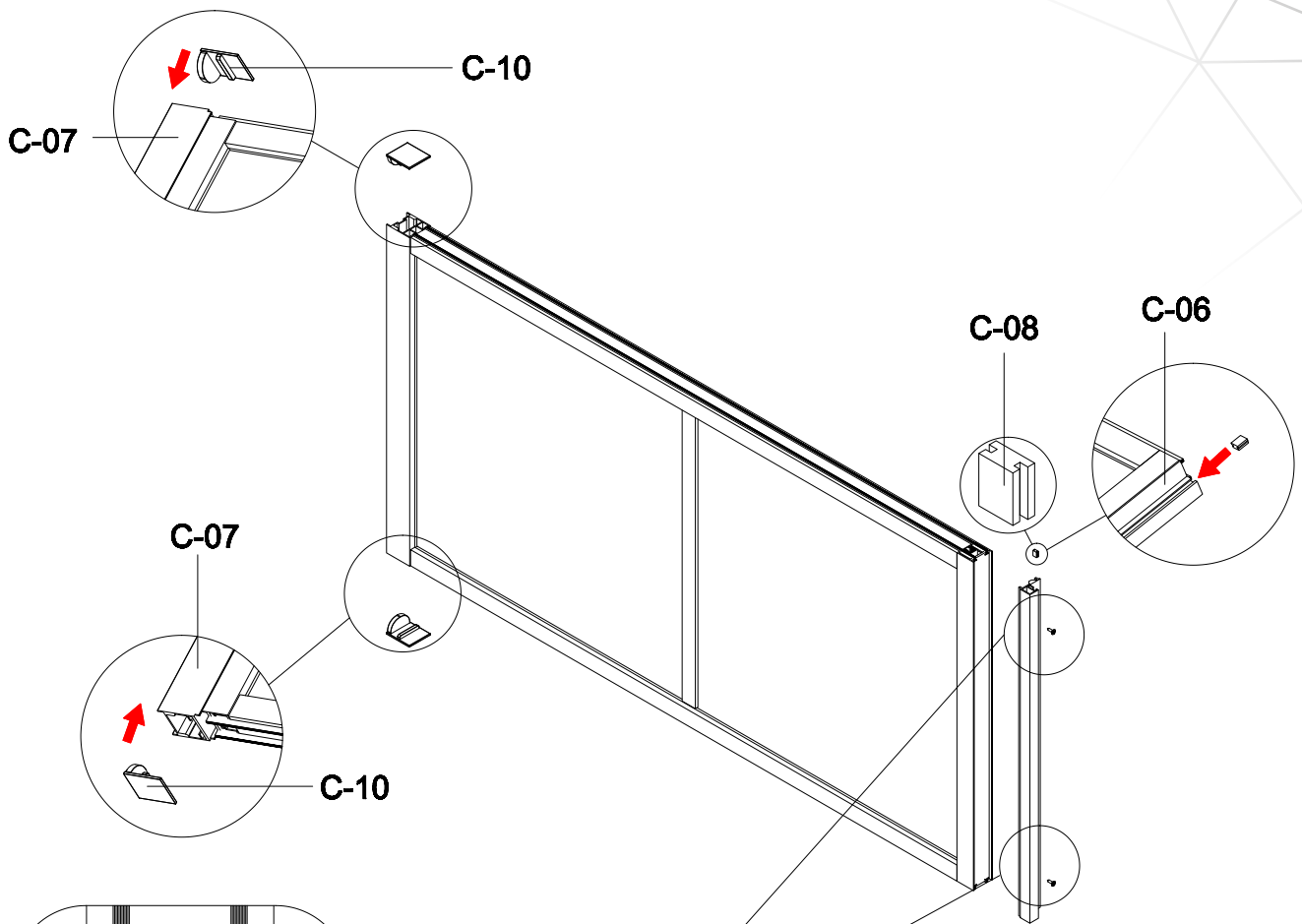


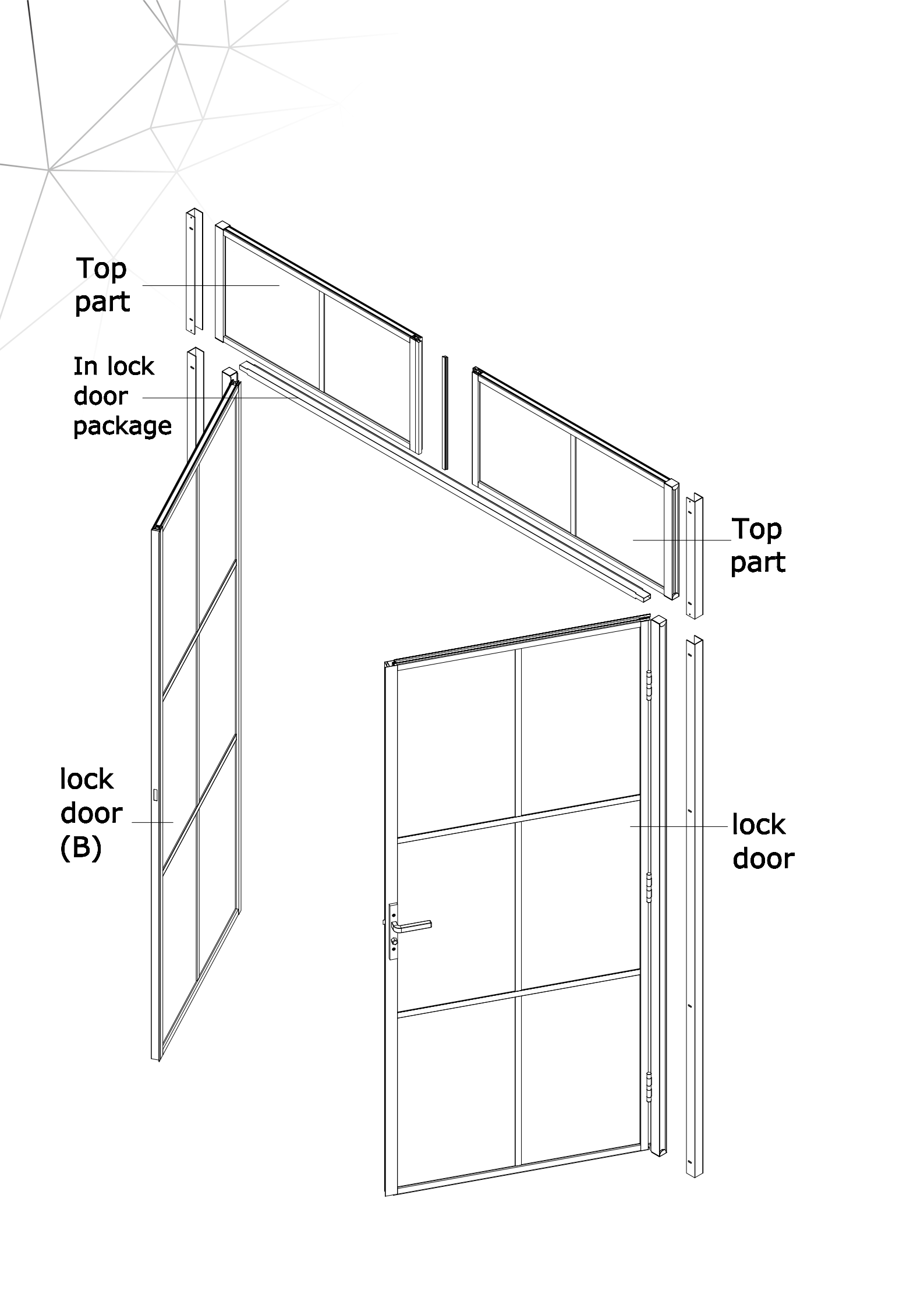


# GSV TOP PART









Top part

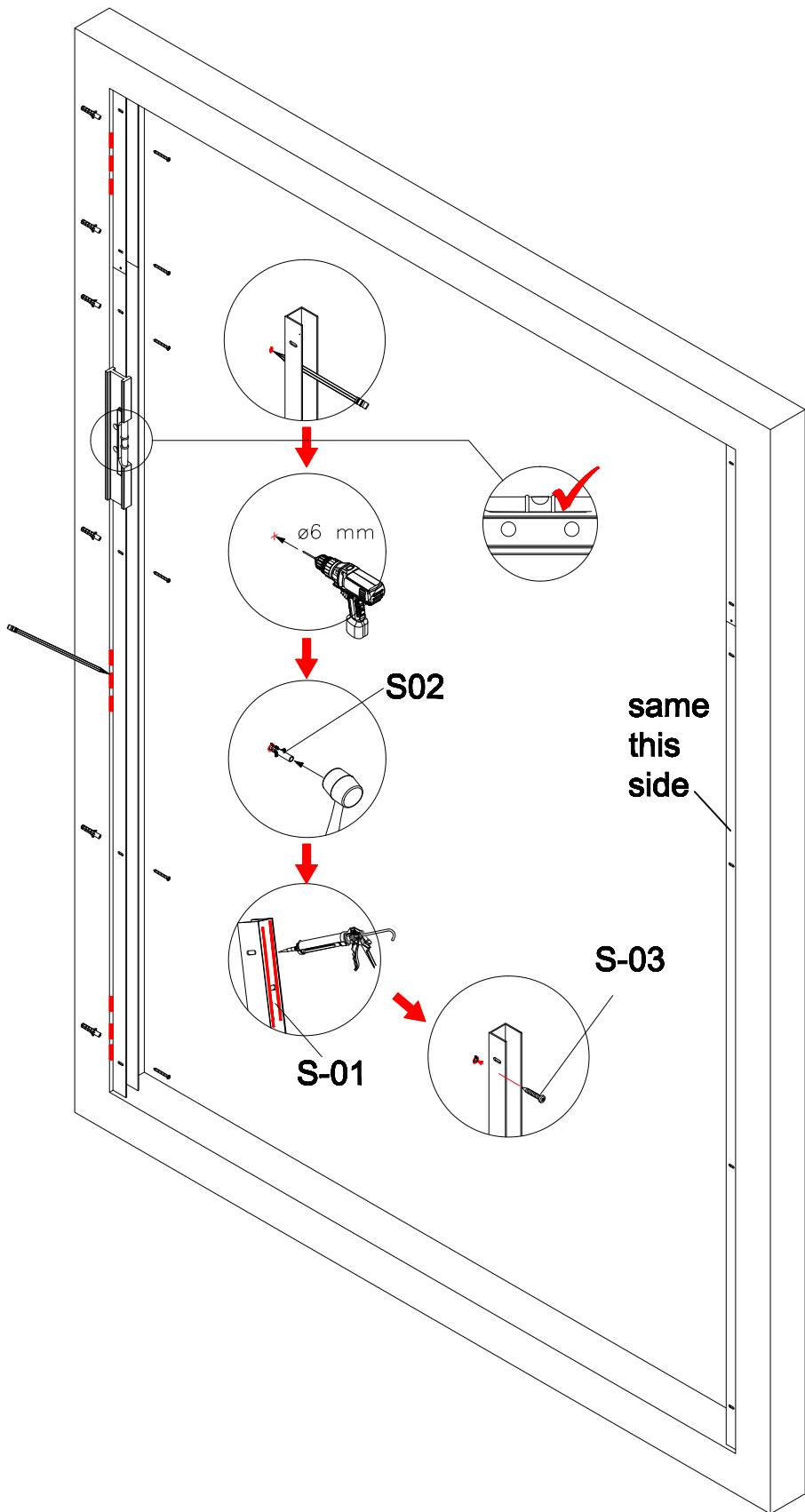
In lock door package

lock door (B)

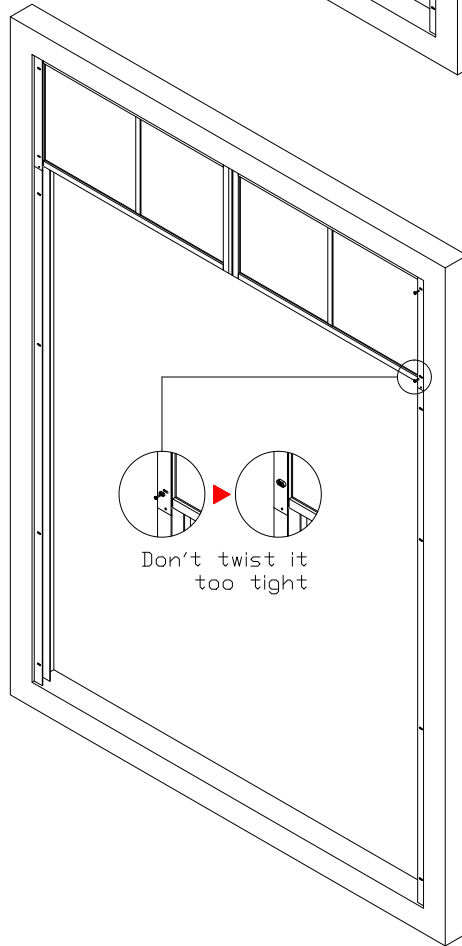
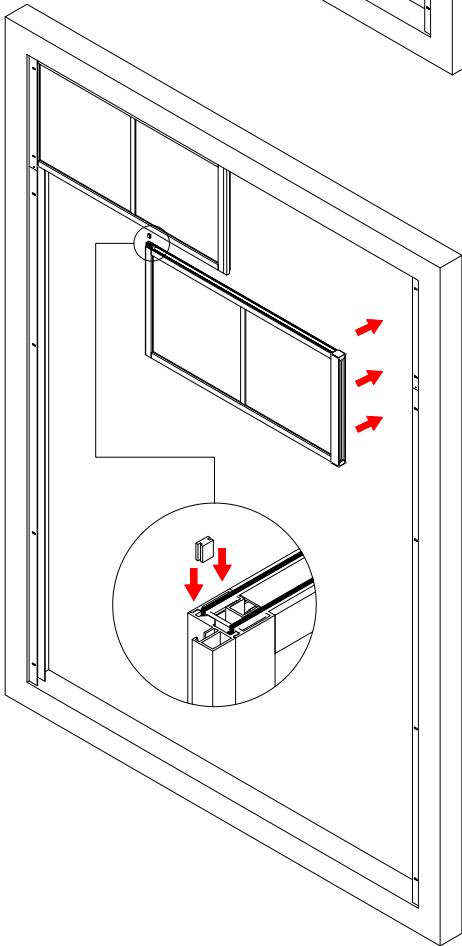
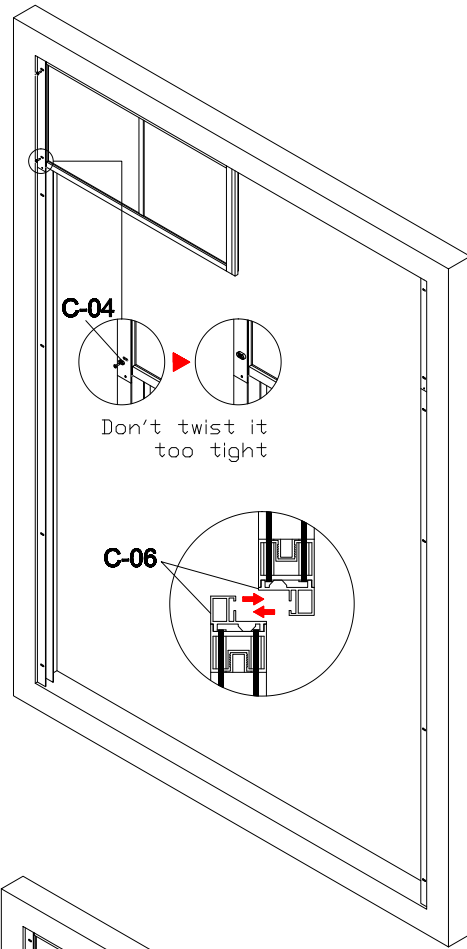
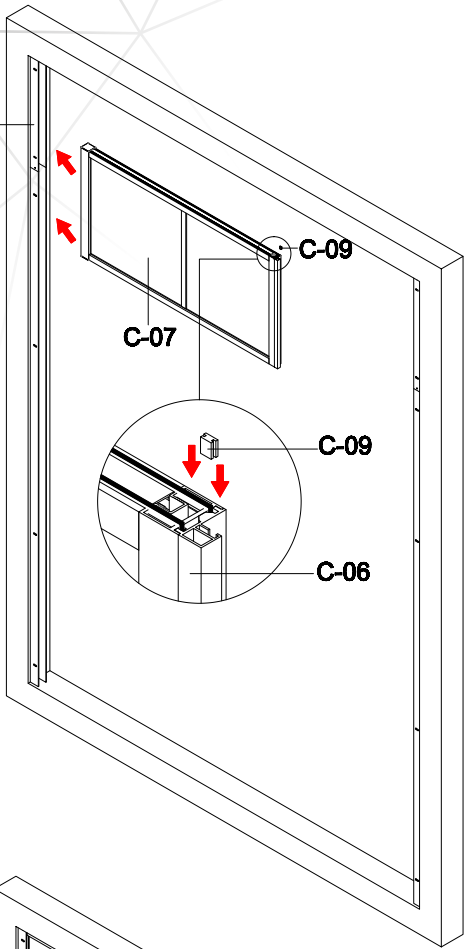
Top part

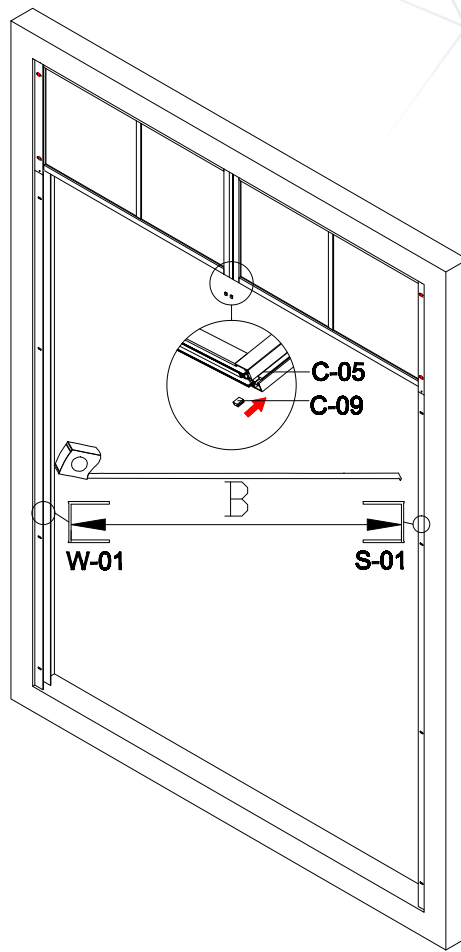
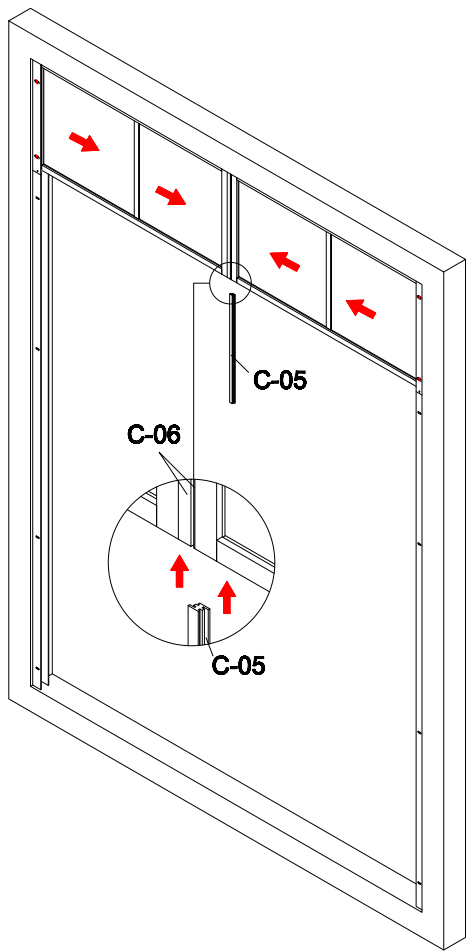
lock door



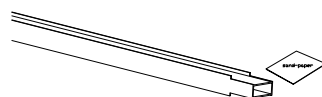
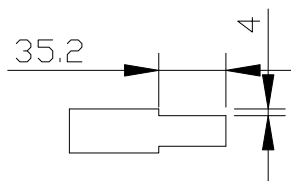
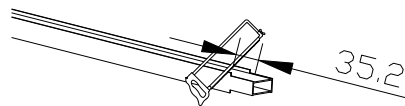
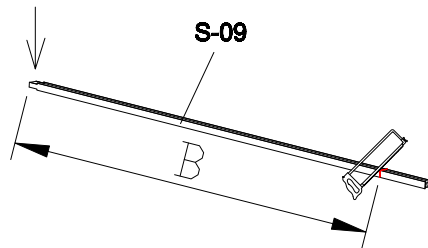


C-07

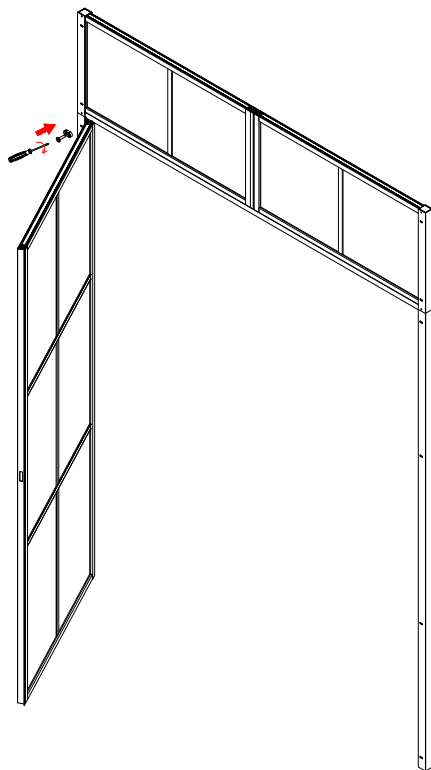
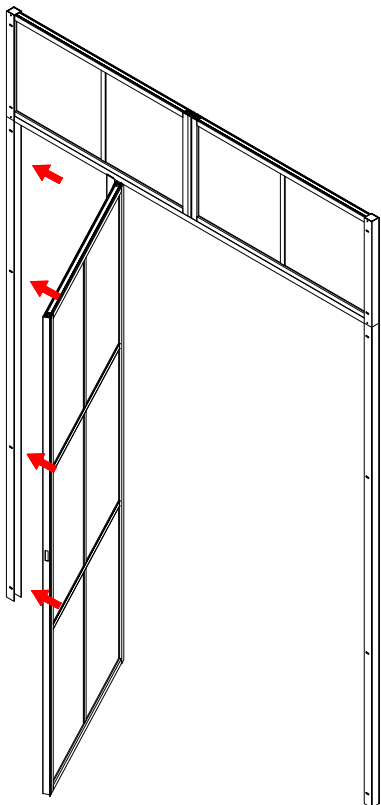
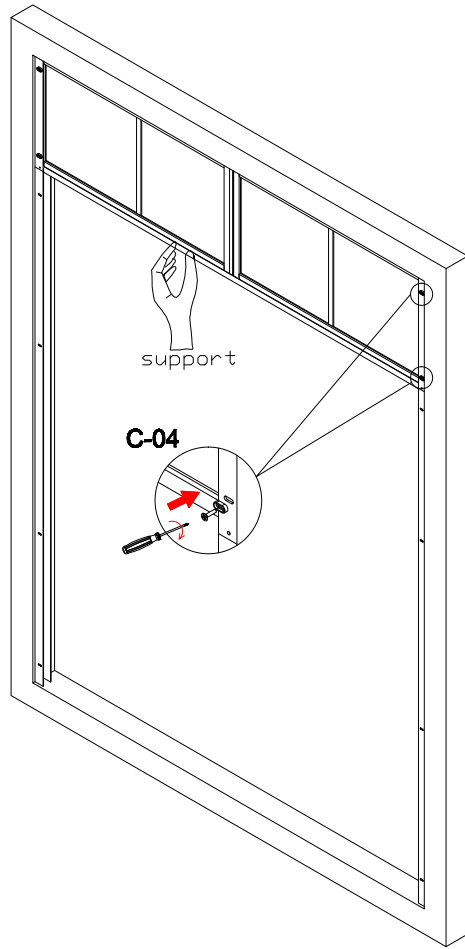
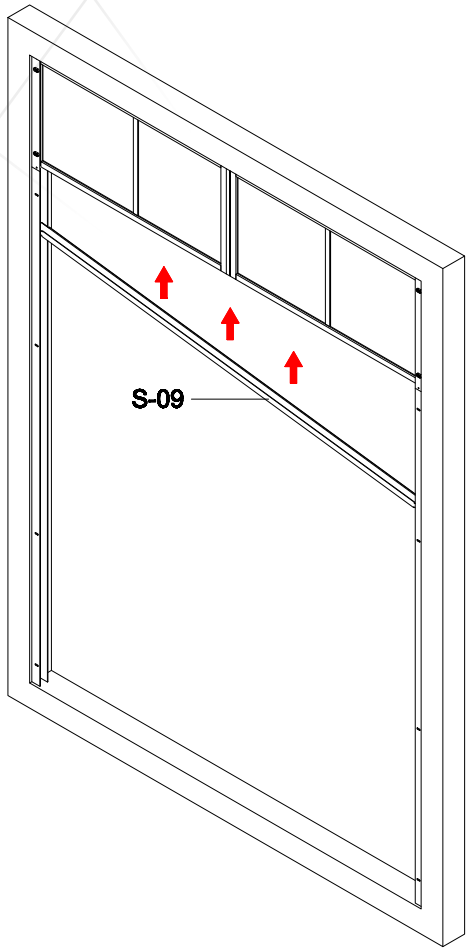


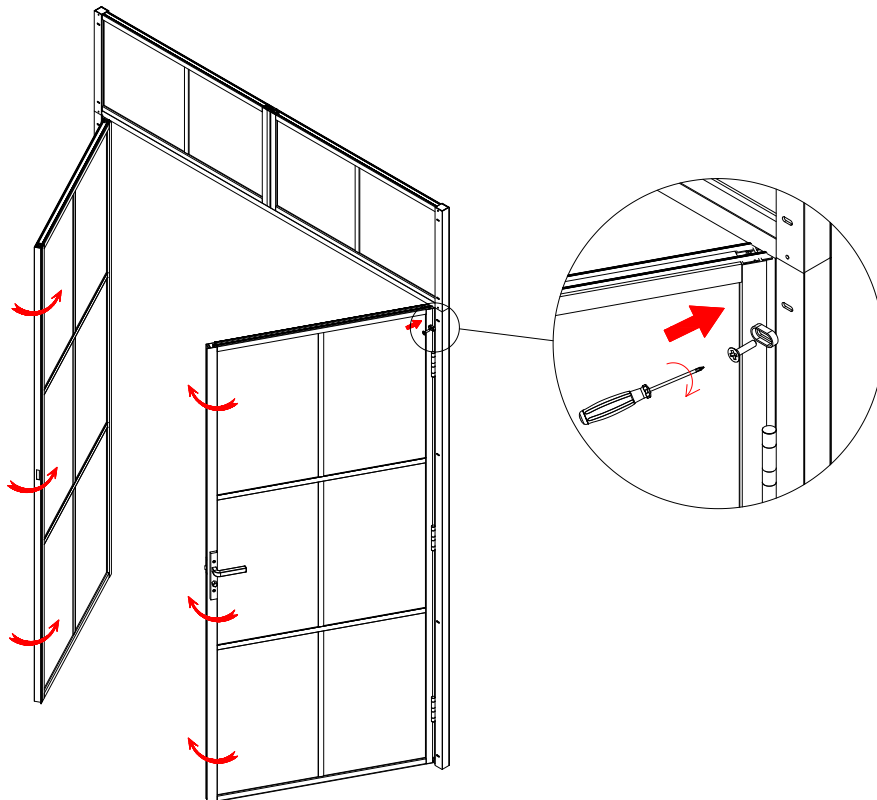
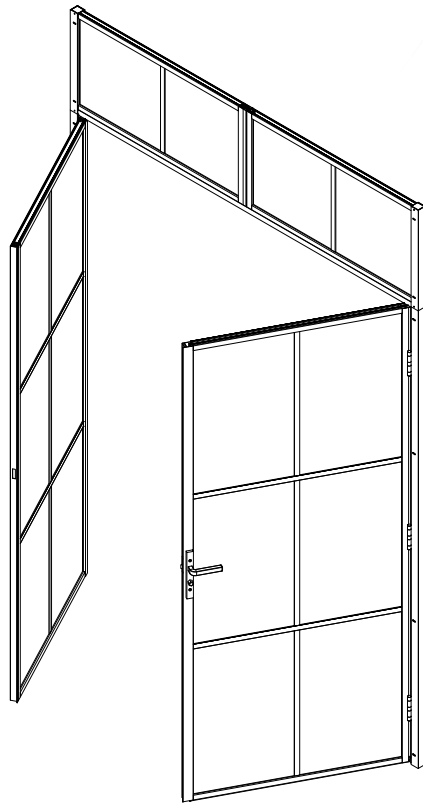
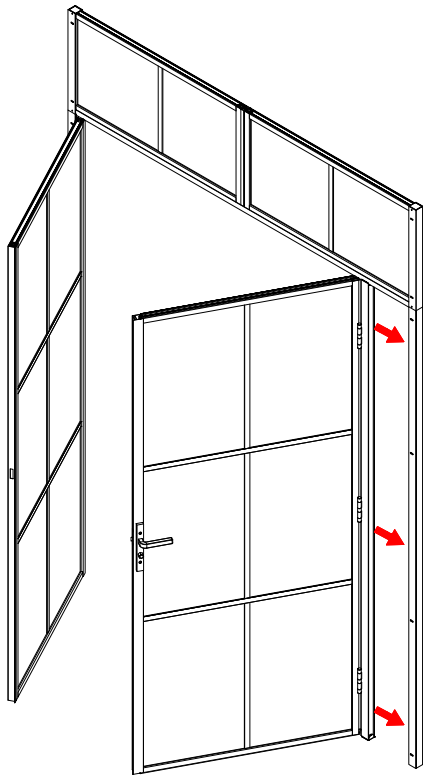


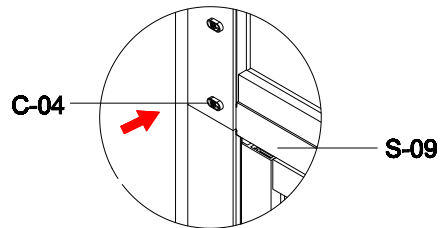
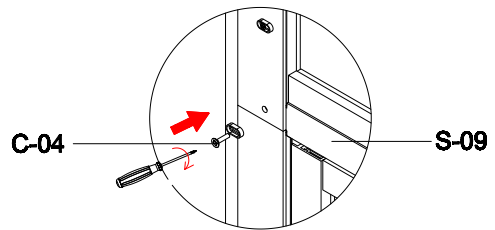
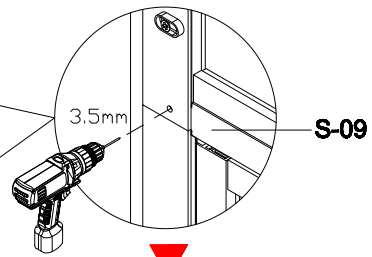
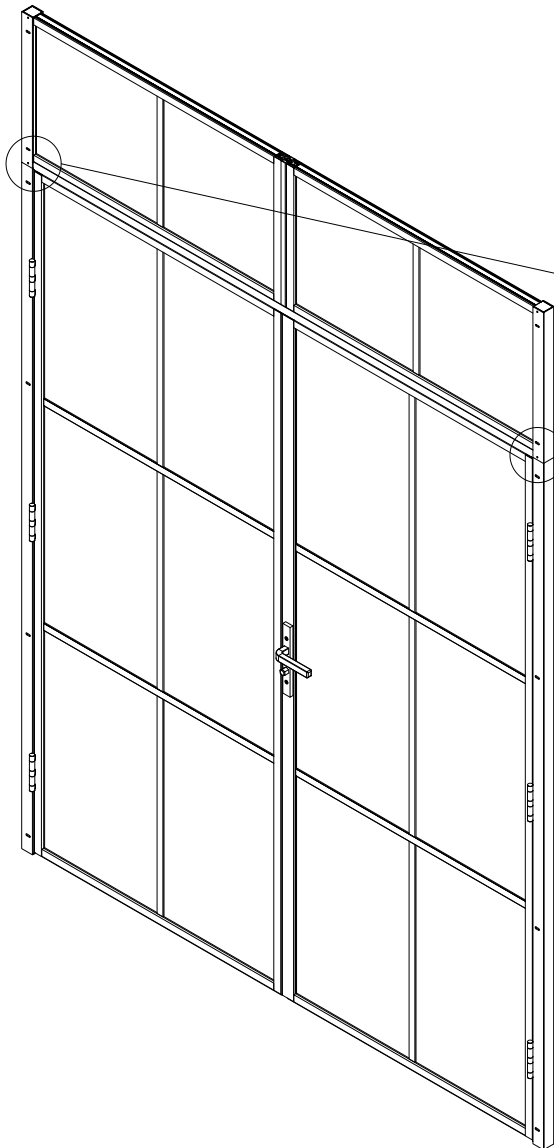
Refer this side



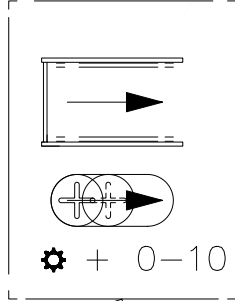
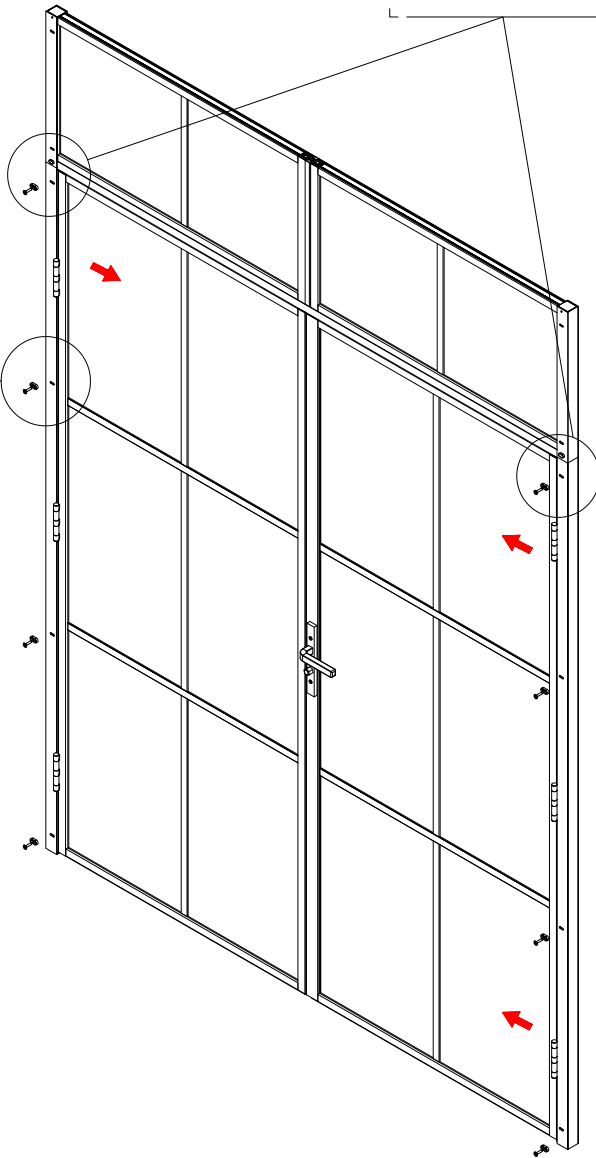
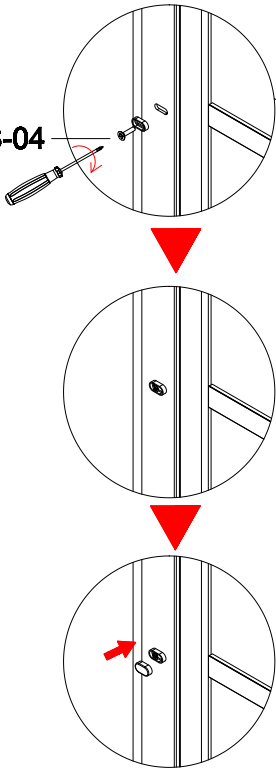
sand-papering

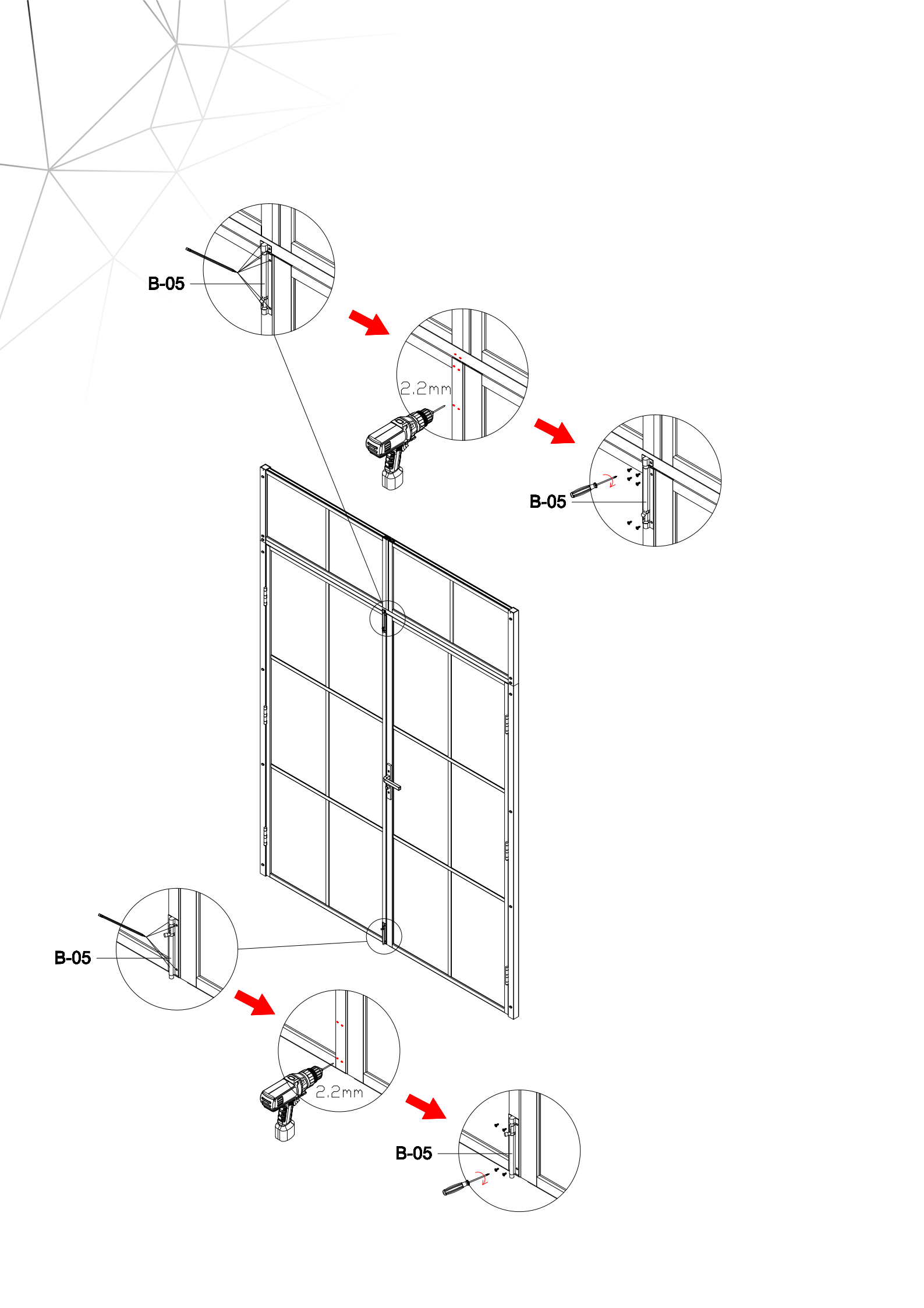






B-04/S-04









# NOOLI

---

LIVING WITH GRACE



Copyright ©2020 Borett Webbutik AB. Original content rights reserved. All product names, logos, and brands are property of their respective owners.



Information contained within this document was considered accurate at the time of publication, but may be subject to revision.