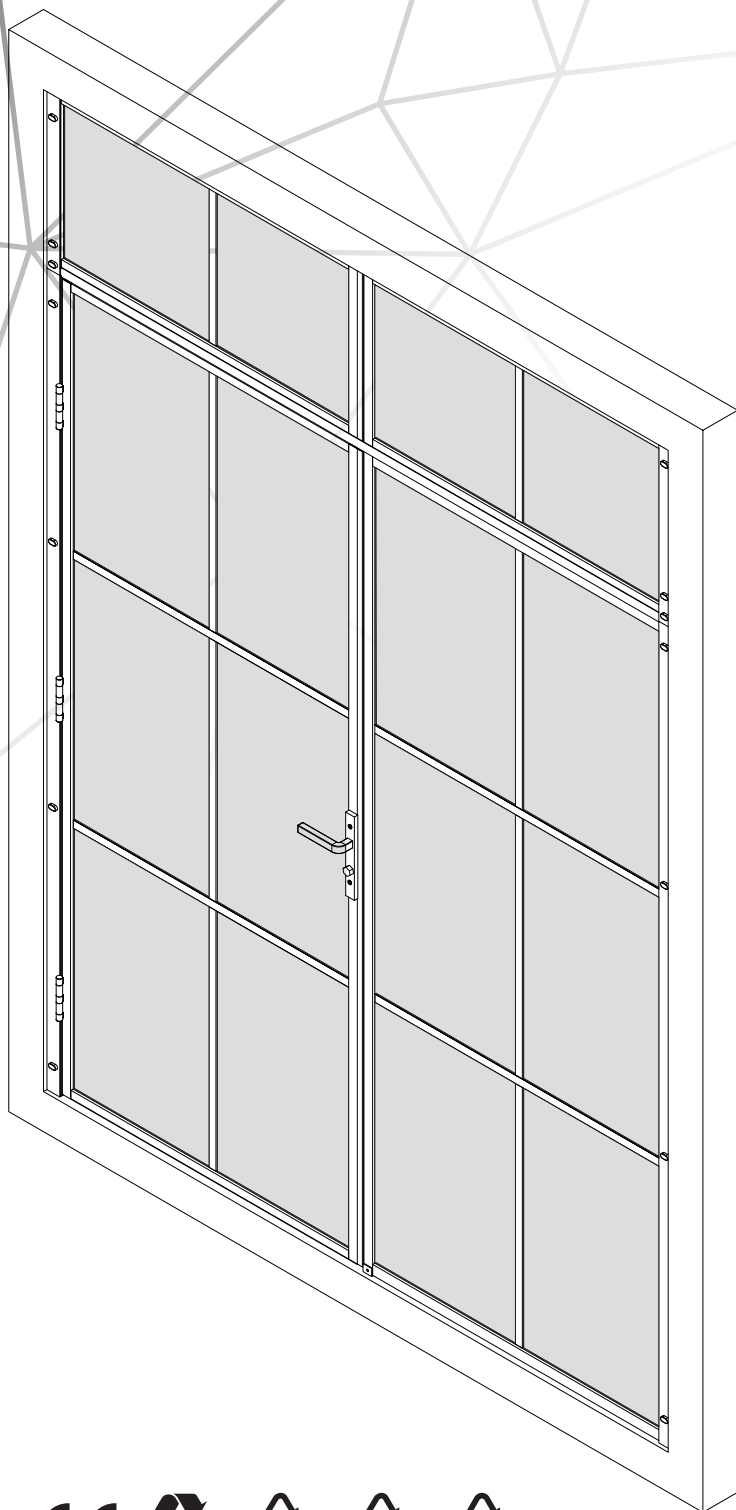


GSV WALL+DOOR INSTALL MANUAL



Purchasing list

GSV DOOR = 1PC

GSV WALL = 1PC

GSV TOP = 2PCS

NOOLI

LIVING WITH GRACE



Copyright ©2020 Borett Webbutik AB. Original content rights reserved. All product names, logos, and brands are property of their respective owners.



Information contained within this document was considered accurate at the time of publication, but may be subject to revision.



EN	TABLE OF CONTENTS	
SV	INNEHÅLLSFÖRTECKNING	
NO	INNHALDSFORTEGNELSE	
DK	INDHOLDFORTEGNELSE	
FI	SISÄLLYSLUETTELO	

Maintenance/skötsel/vedlikehold/vedligeholdelse/hoito	3
Tools/verktyg/verktøy/værktøjer/työkalut	4
Components/komponenter/komponentit	5
Assembly/montering/montage/kokoonpano	7



- EN **Hire licensed professionals** when appropriate.
 SV **Anlita licensierade hantverkare** när så krävs.
 NO **Leie lisensierte lisensierte fagfolk** når det er nødvendig.
 DK **Leje licenserede autoriserede fagfolk** når det kræves.
 FI **Vuokra llisensoidut ammattilaiset** tarvittaessa.



- EN **If you have questions**, please contact us.
 SV **Om du har frågor**, vänligen kontakta oss.
 NO **Hvis du har spørsmål**, om produktet eller manualen.
 DK **Hvis du har spørgsmål**, til dette produkt eller manual.
 FI **Jos sinulla on kysyttävää**, ota yhteyttä.



- EN **If any part is broken**, do not use the product before repairing it.
 SV **Om någon del är defekt**, åtgärda detta innan produkten brukas.
 NO **Hvis noen del er ødelagt**, ikke bruke produktet før reparasjoner.
 DK **Hvis nogen del er brudt**, ikke bruge produktet før du reparerer det.
 FI **Jos jokin osa on rikki**, älä käyttää tuotetta ennen sen korjaamista.



- EN **When cleaning**, do not use bleaching or abrasive chemicals.
 SV **Vid rengöring**, använd inte blekande eller slipande kemikalier.
 NO **Ved rengjøring**, ikke bruk blekemidler eller slitende kjemikalier.



- DK **Ved rengøring**, brug ikke blegemidler eller slibende kemikalier.
 FI **Kun puhdistat**, älä käyttää valkaisu- tai hankaavia kemikaaleja.



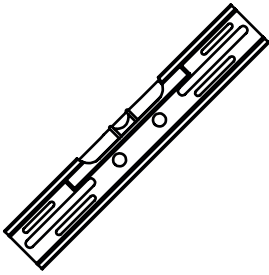
- EN Notice height differences
 SV Tänk på höjdskillnader
 NO Tenk på høydeforskjeller
 DK Tænk på højdeforskelle
 FI Ajattele korkeuseroja



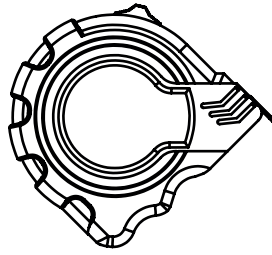
- EN Notice pinching risks
 SV Tänk på klämrisiker
 NO Tenk på klemt risiko
 DK Tænk på at klemme risici
 FI Ajattele riskien puristamista



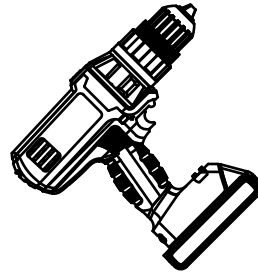
- EN Keep carton indoors
 SV Förvara lådan inomhus
 NO Hold boksen innendørs
 DK Hold kassen indendørs
 FI Pidä laatikko sisätiloissa



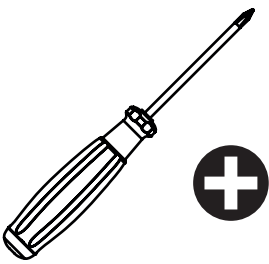
EN Spirit-level
 SV Vattenpass
 NO Vaterpass
 DK Vaterpas
 FI Vatupassi



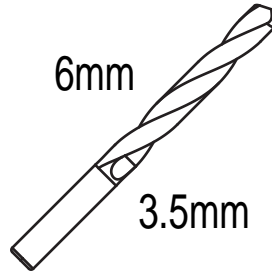
EN Measure tape
 SV Måttband
 NO Måletape
 DK Målebånd
 FI Iskuporakone



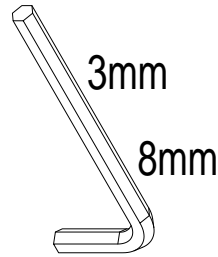
EN Drill
 SV Borr
 NO Bor
 DK Bore
 FI Porakone



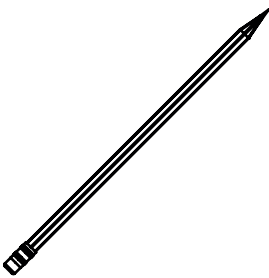
EN Screw Driver
 SV Skruvmejsel
 NO Skrutrekker
 DK Skruetrækker
 FI Ruuvimeisseli



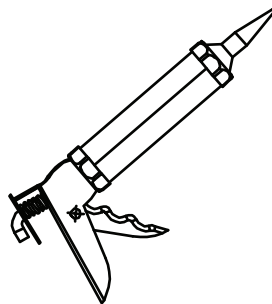
EN Drill Head
 SV Borr
 NO Borr
 DK Bor
 FI Poranterä



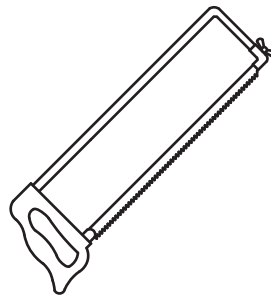
EN Screw Driver
 SV Skruvmejsel
 NO Skrutrekker
 DK Skruetrækker
 FI Ruuvimeisseli



Pen/penn/penna/
 kynä

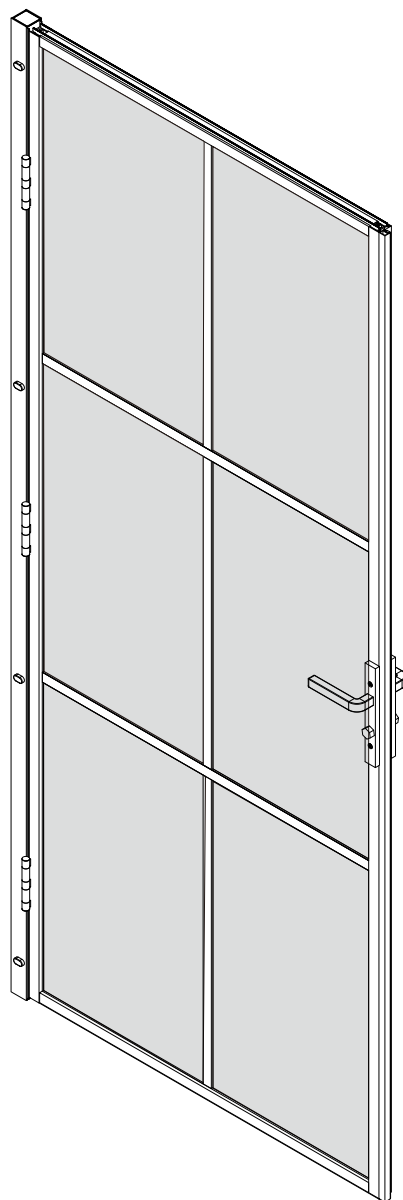


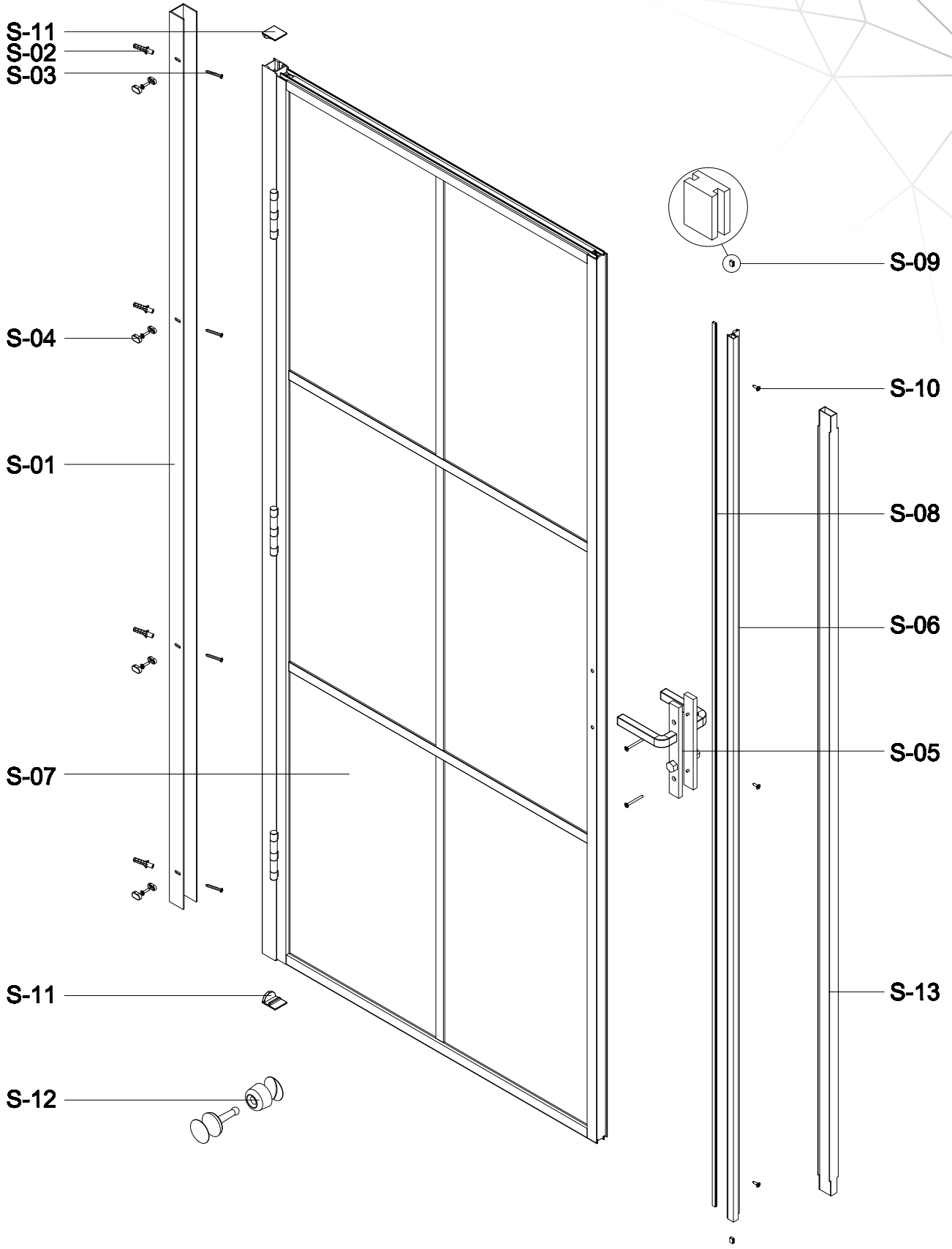
EN Silicone gun
 SV Silikonspruta
 NO Silikonsprøyte
 DK Silikone Sprøjte
 FI Silikoniruisku



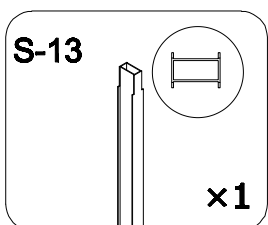
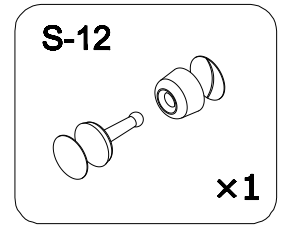
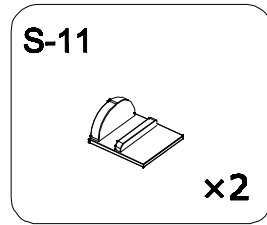
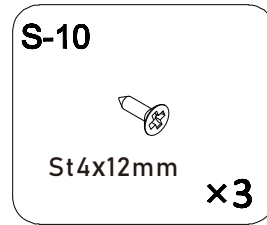
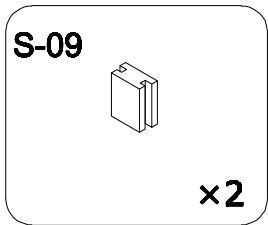
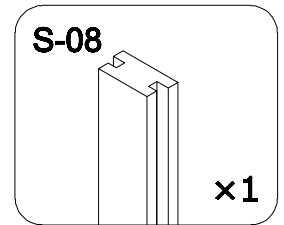
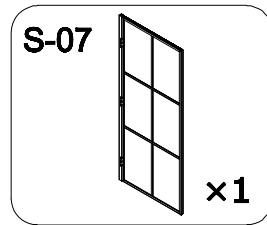
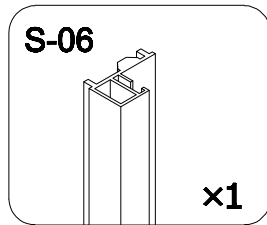
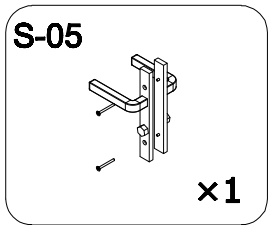
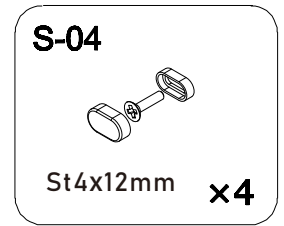
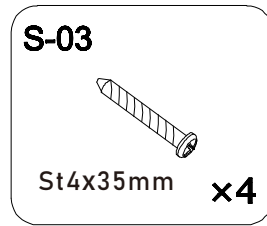
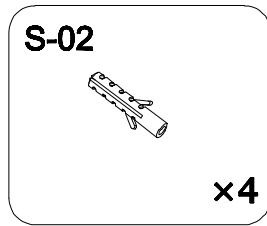
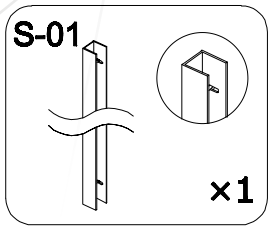
EN Saw
 SV Såg
 NO Sag
 DK Sav
 FI Saha

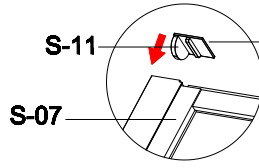
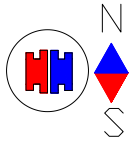
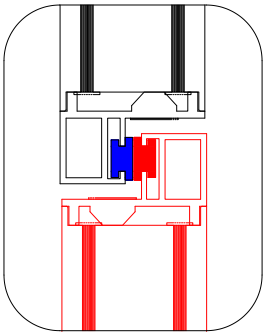
GSV S1G



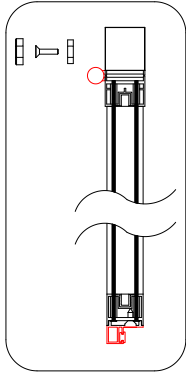


GSV S1G

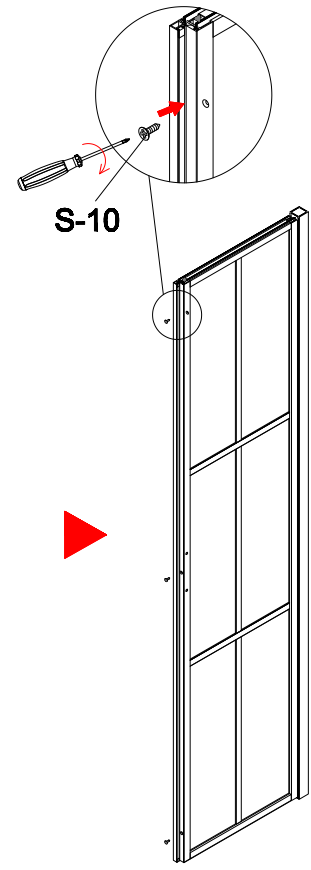
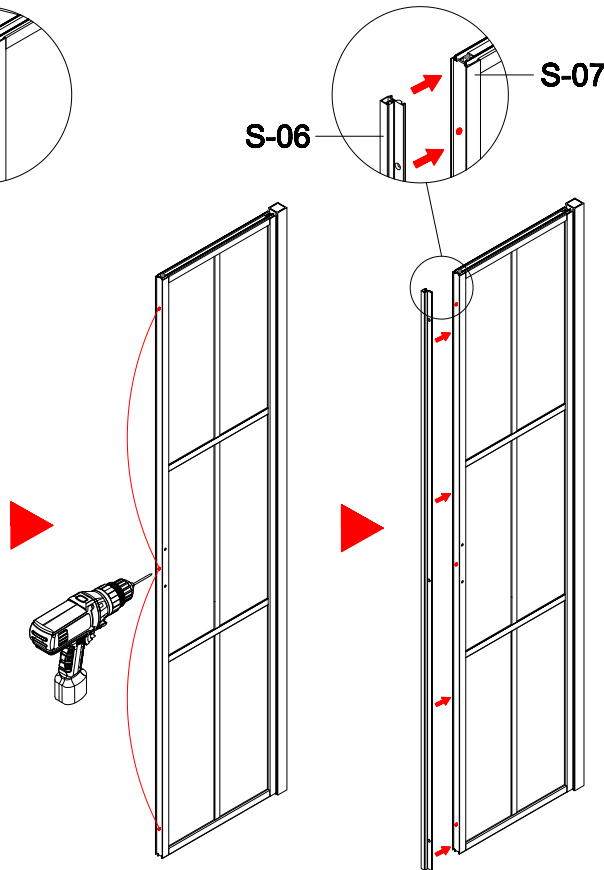
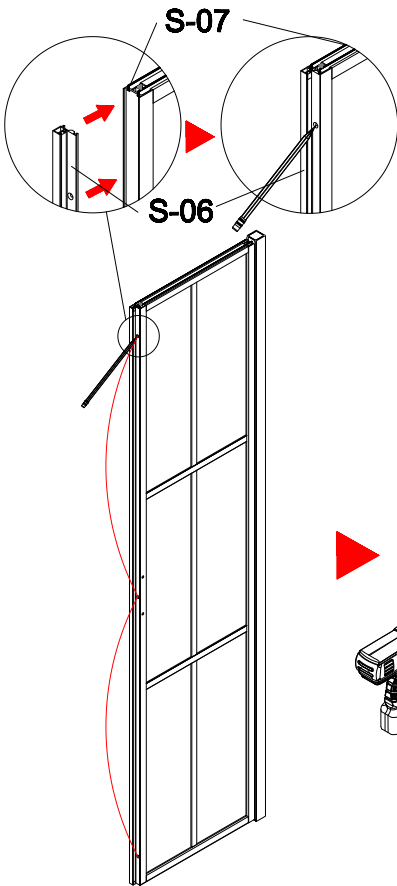
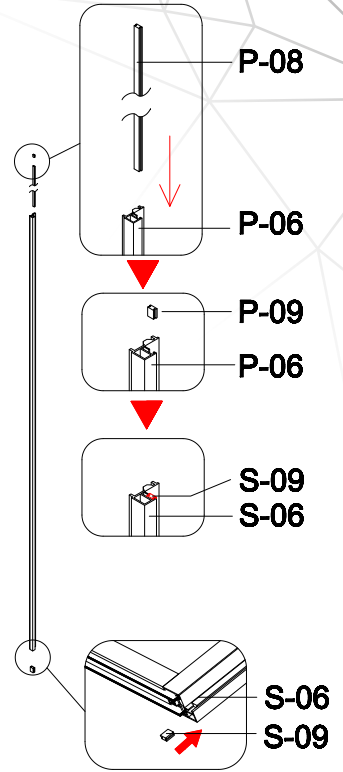
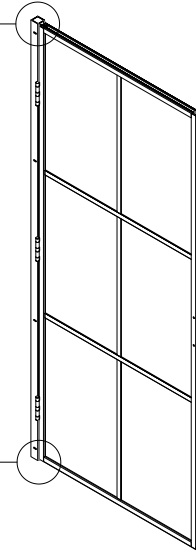
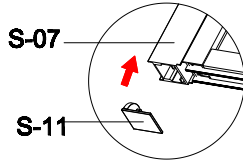


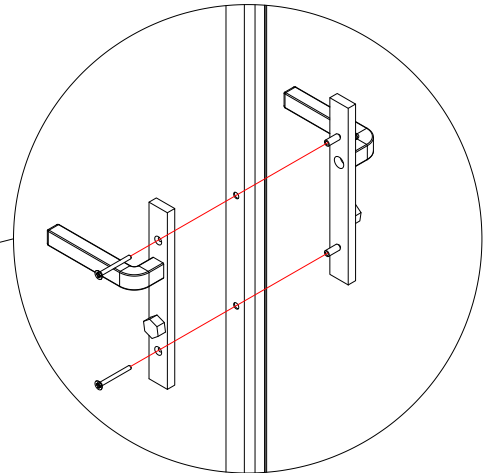
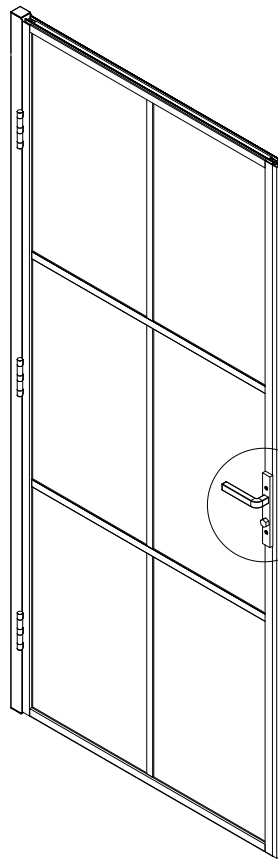
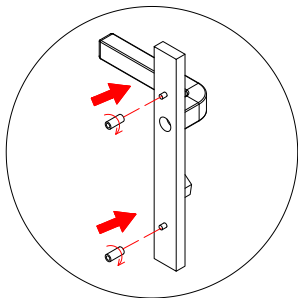
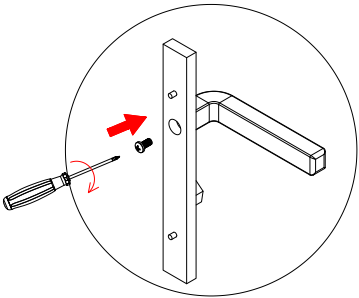
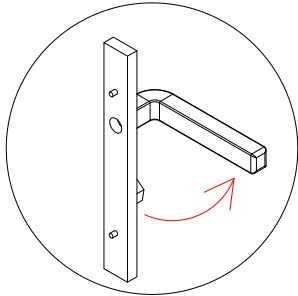
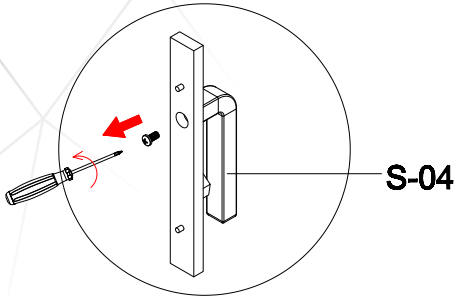


Before installation, please match the direction with the magnetic strip on the door

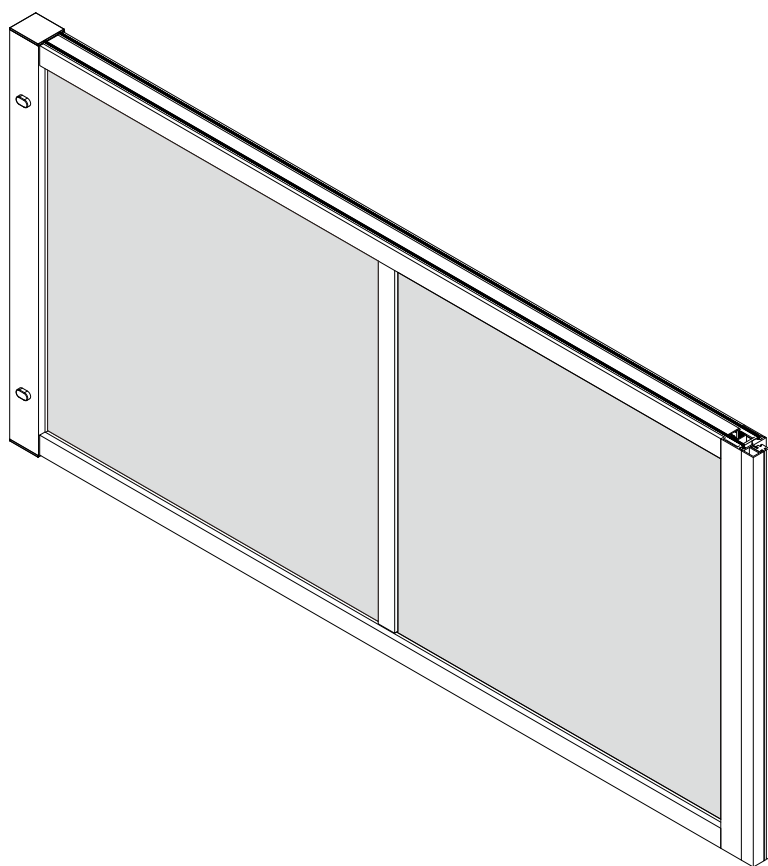


Magnetic stripe and hinge direction

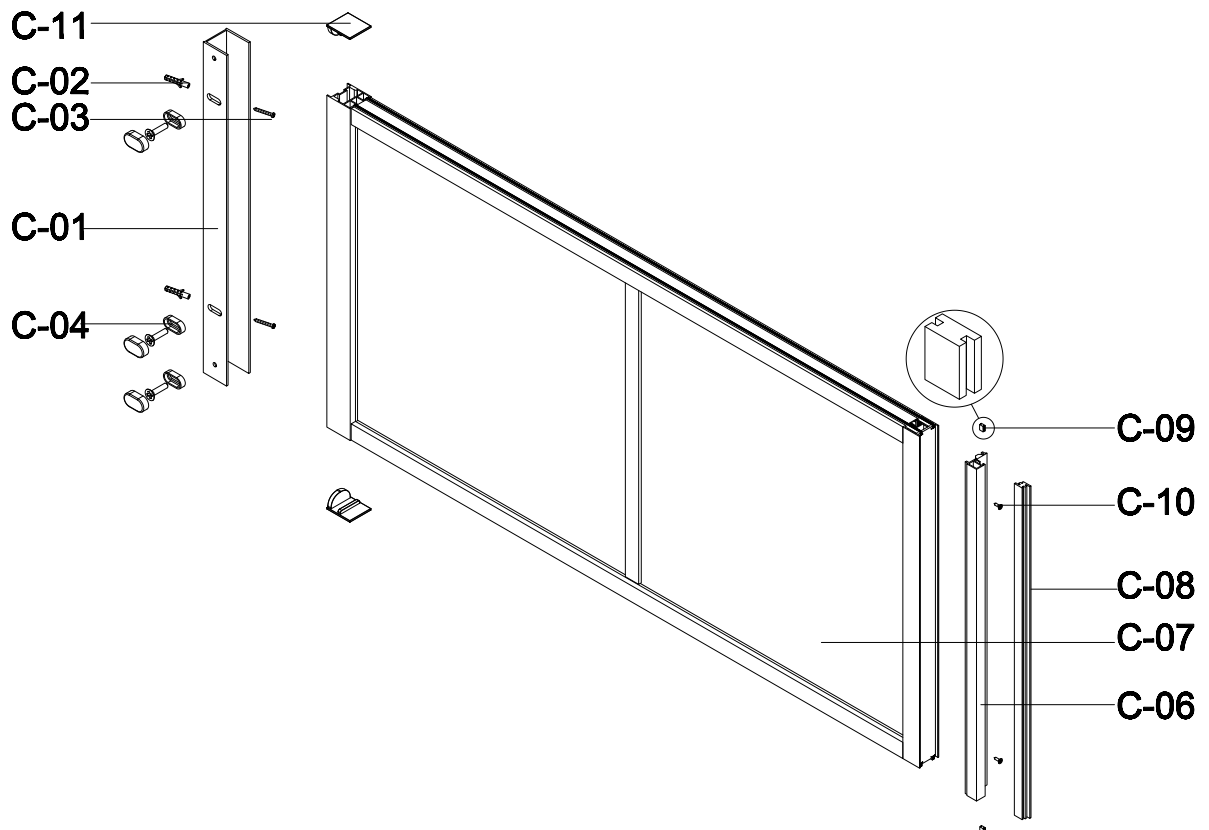
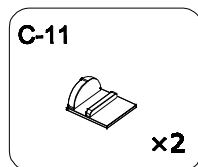
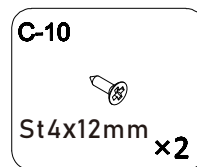
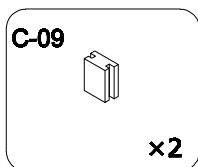
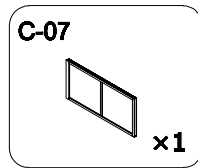
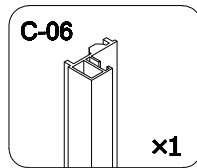
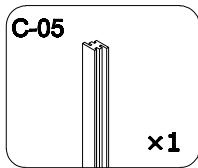
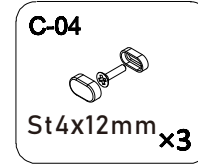
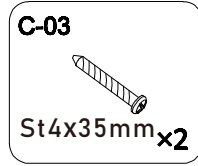
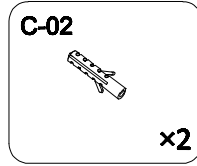
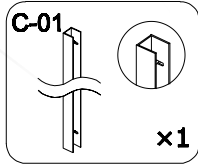


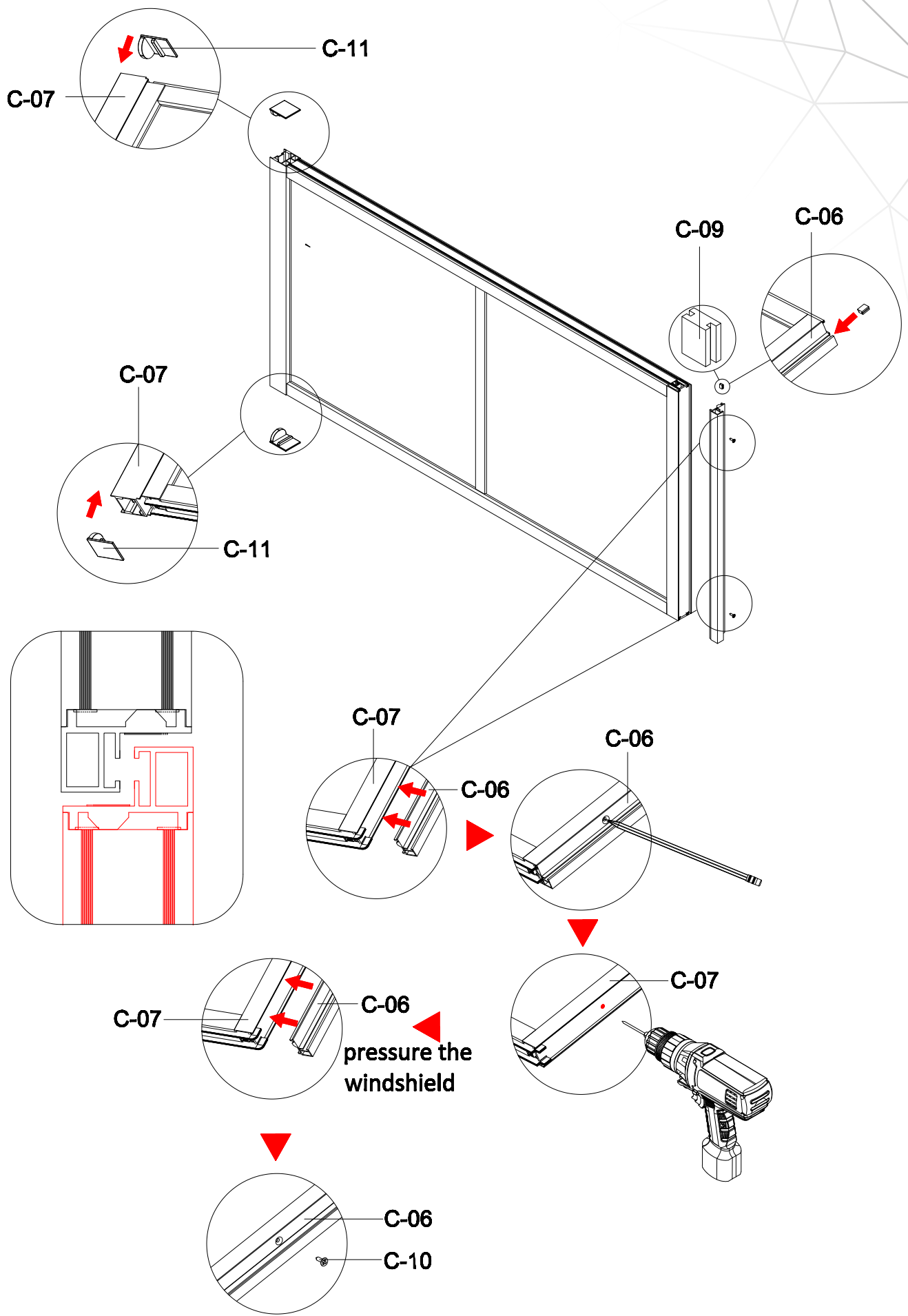


GSV TOP

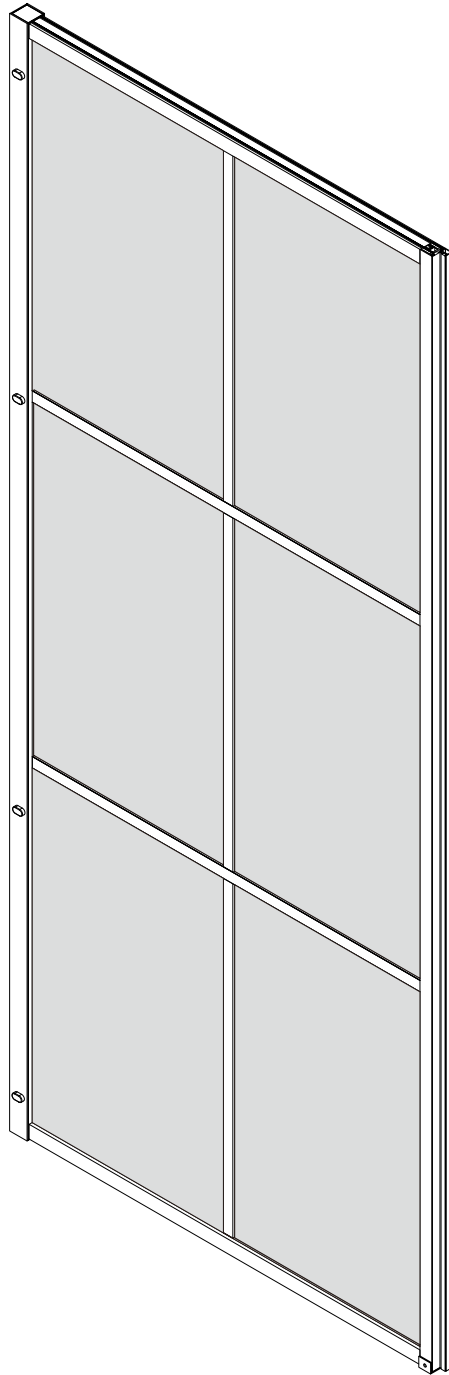


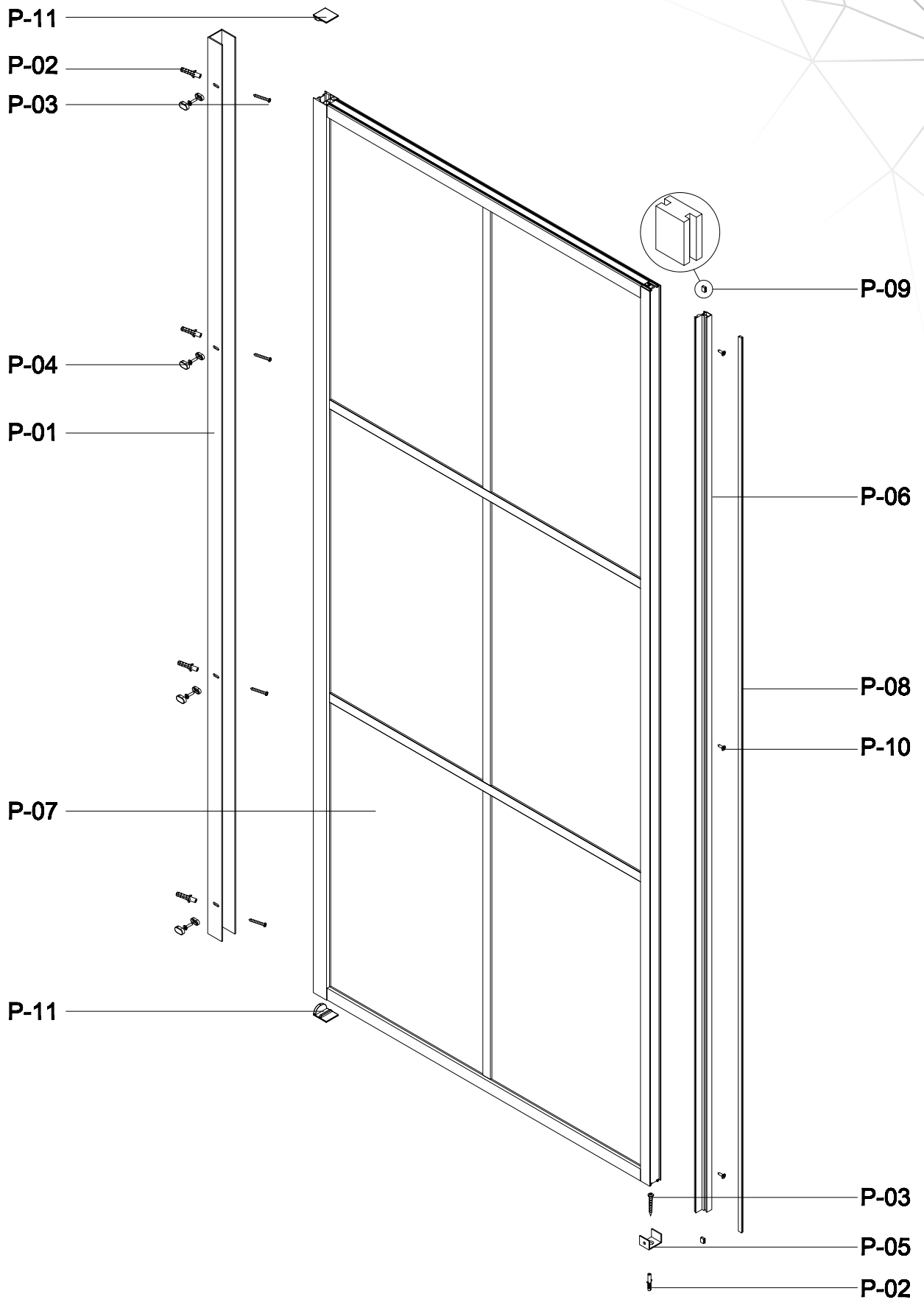
GSV TOP



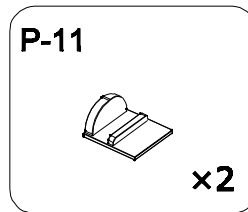
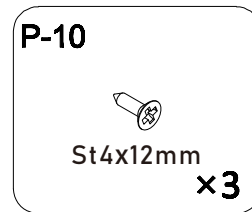
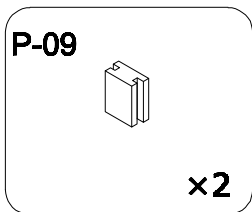
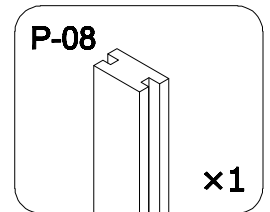
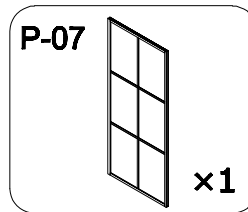
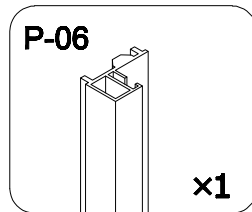
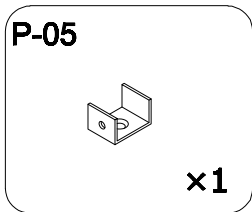
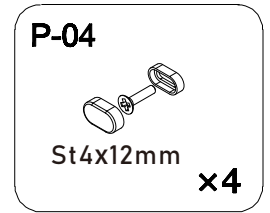
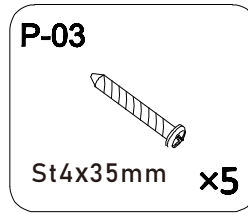
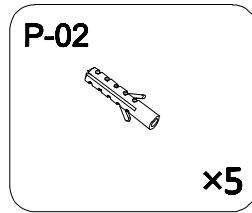
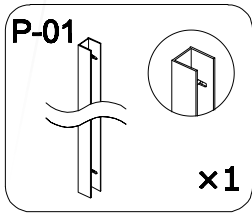


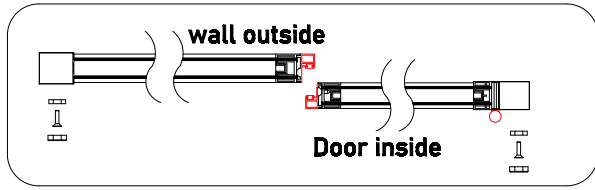
GSV PNG



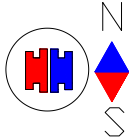
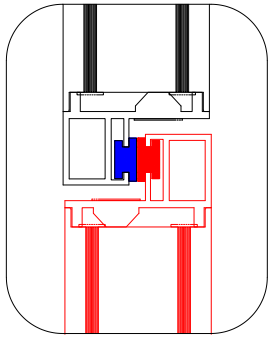


GSV PNG



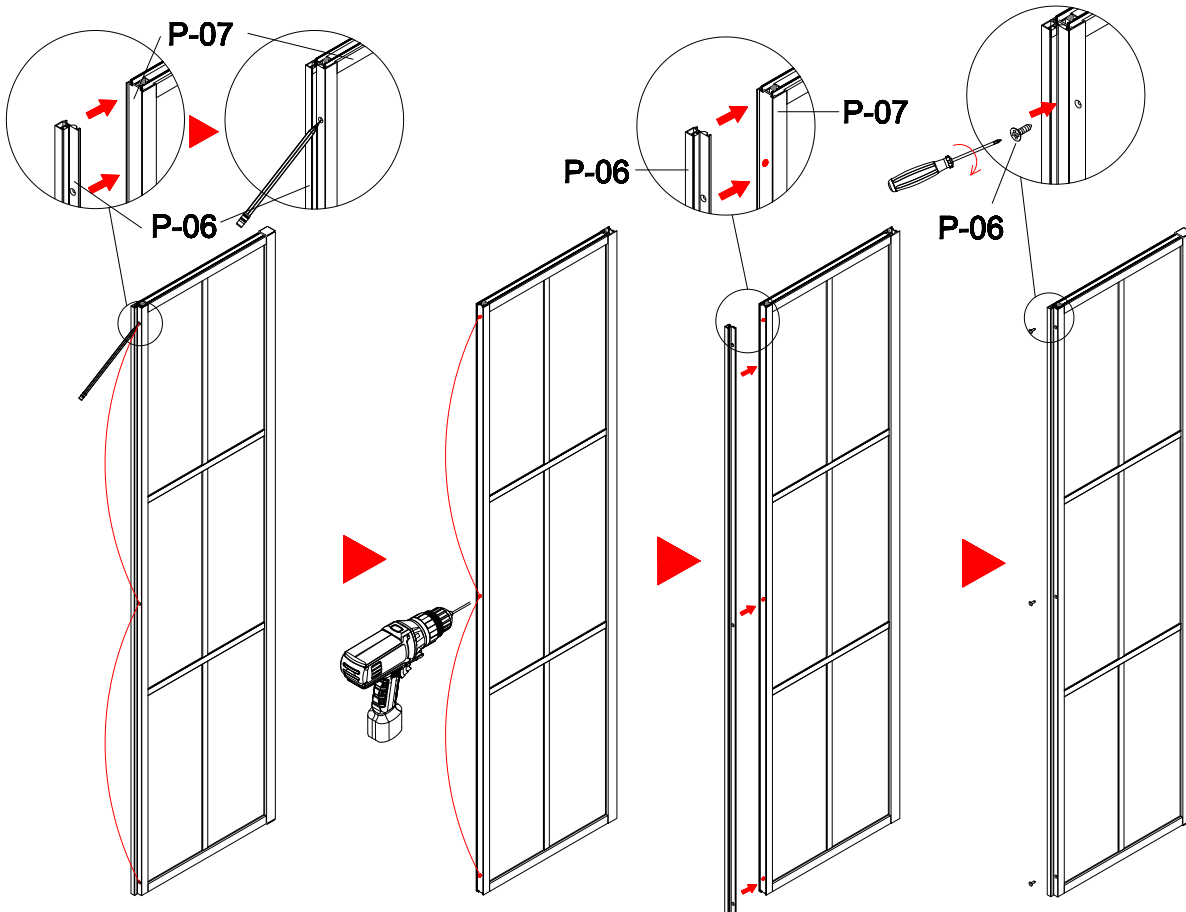
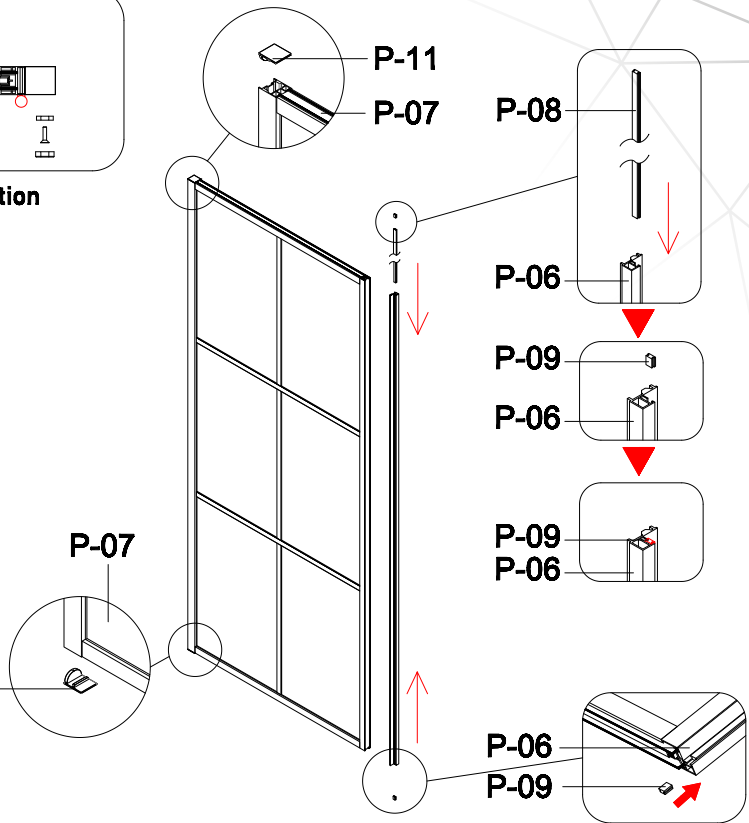


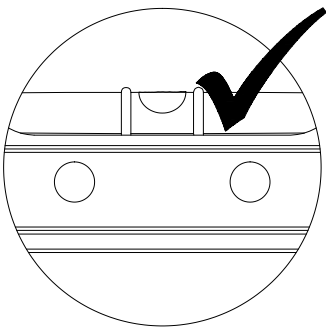
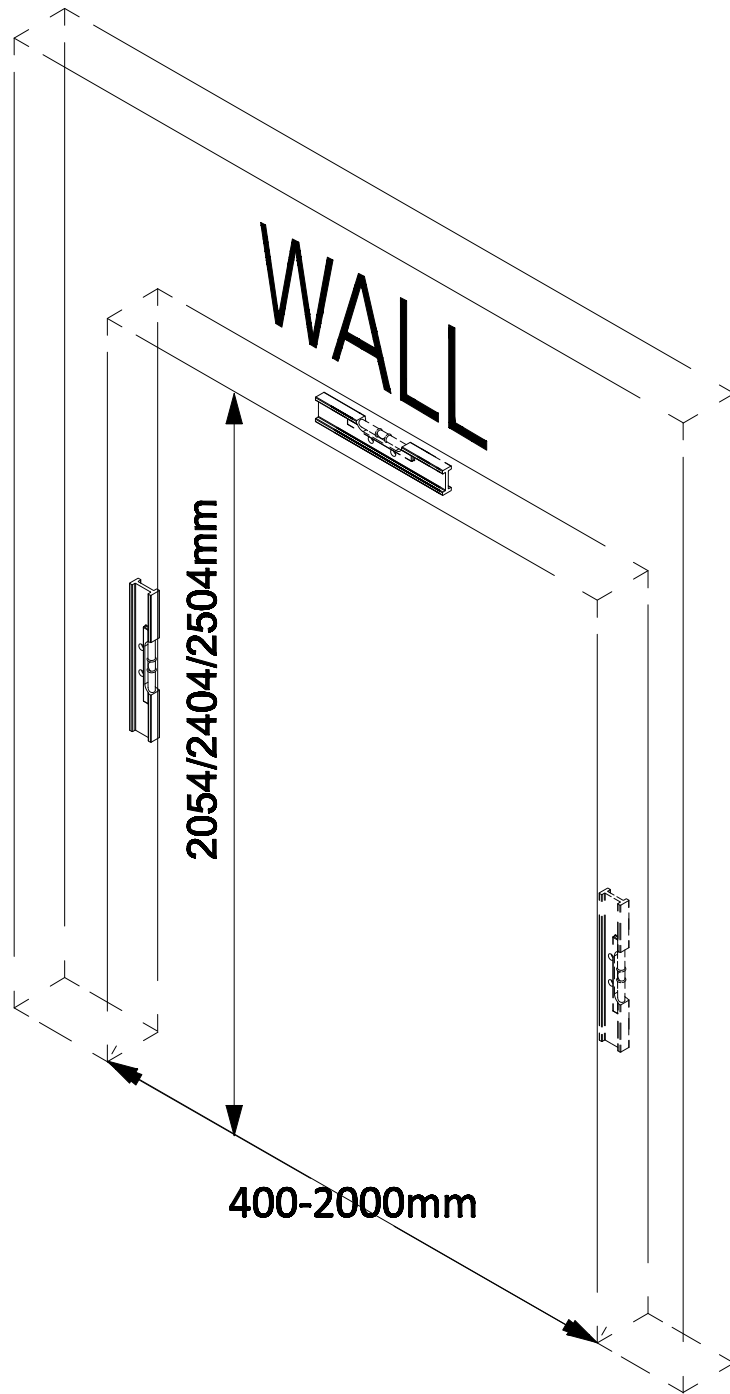
Magnetic tripe and hinge direction

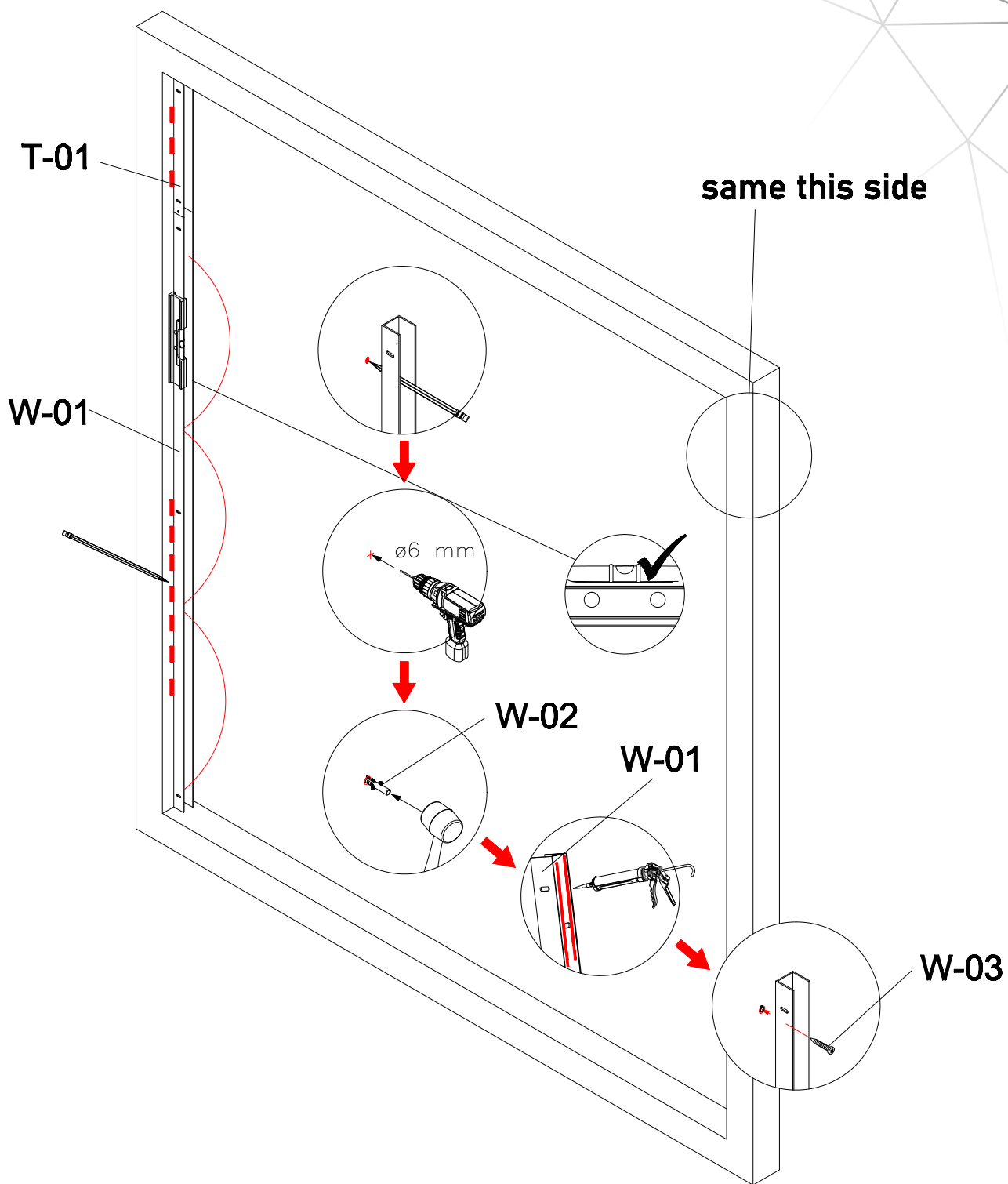


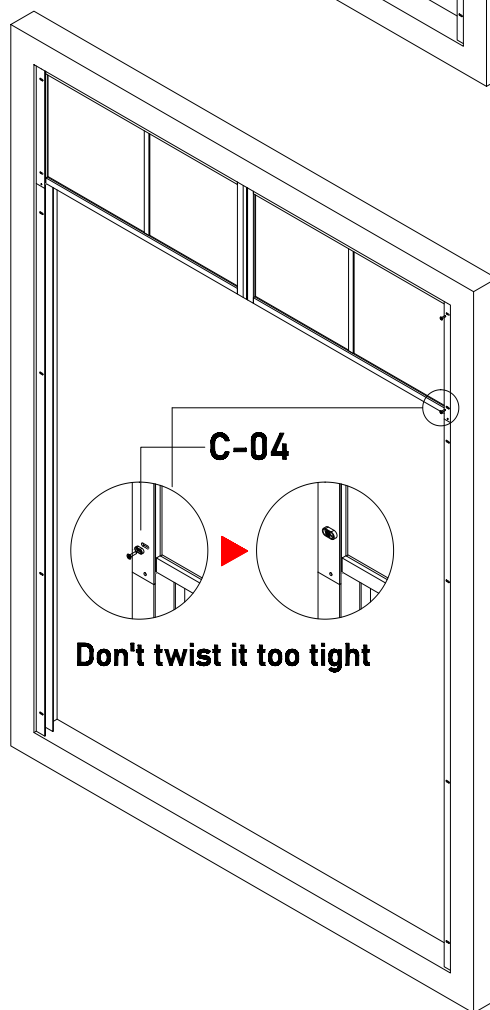
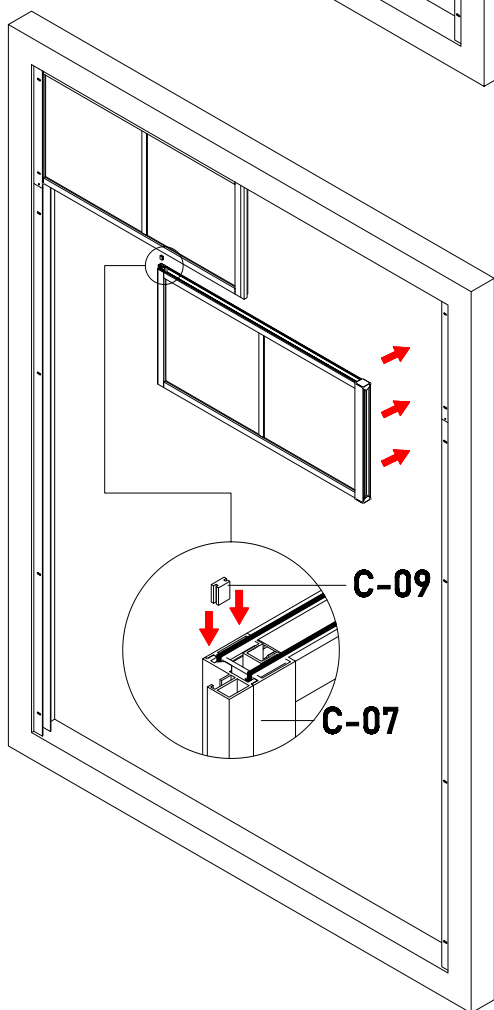
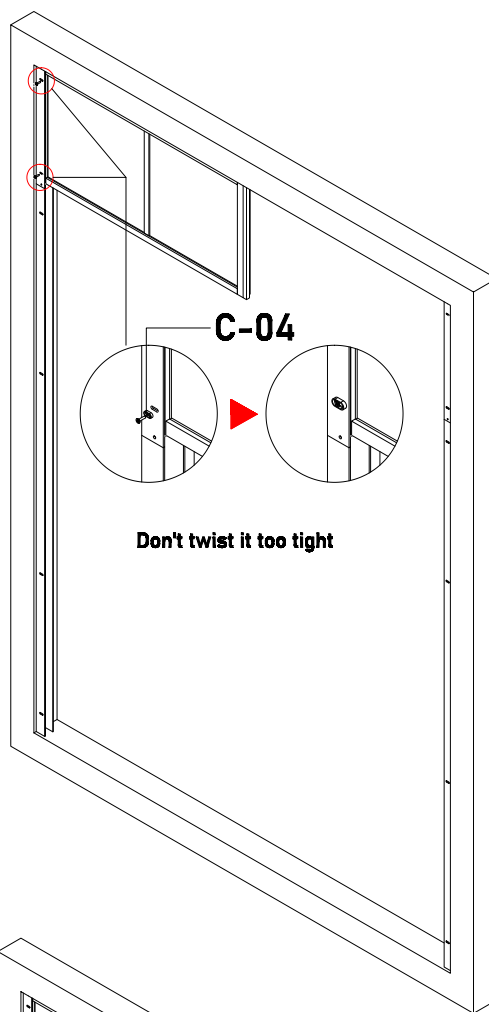
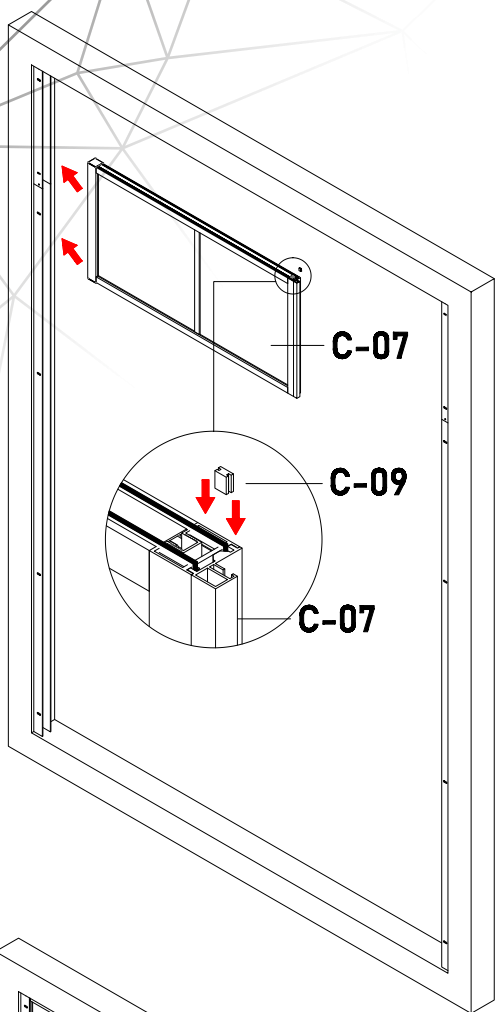
Before installation, please match the direction with the magnetic strip on the door

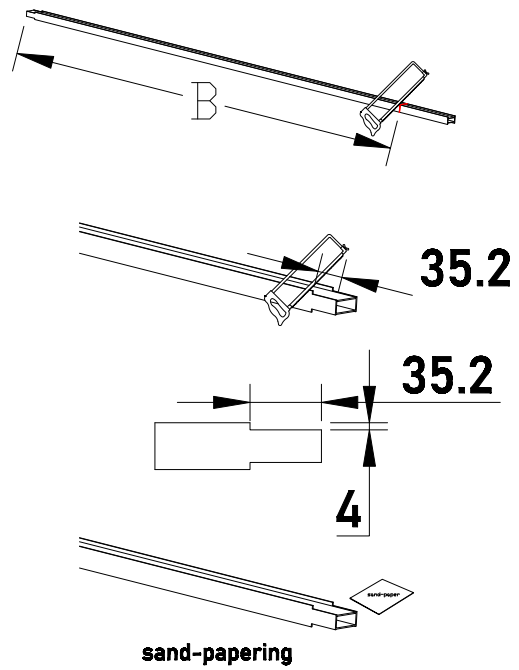
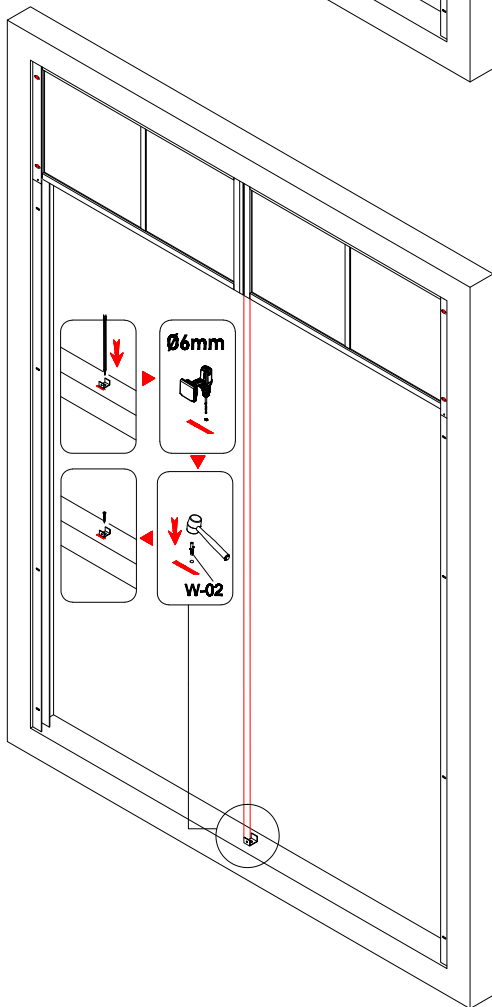
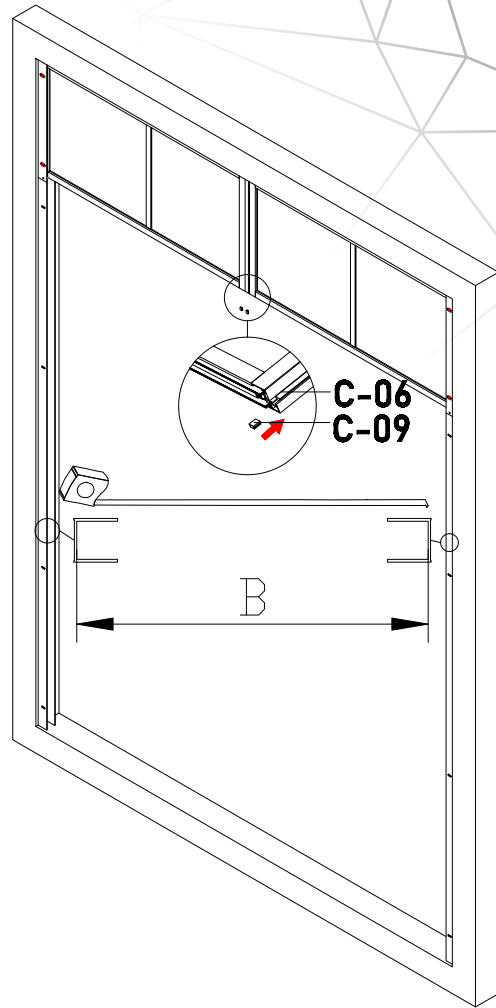
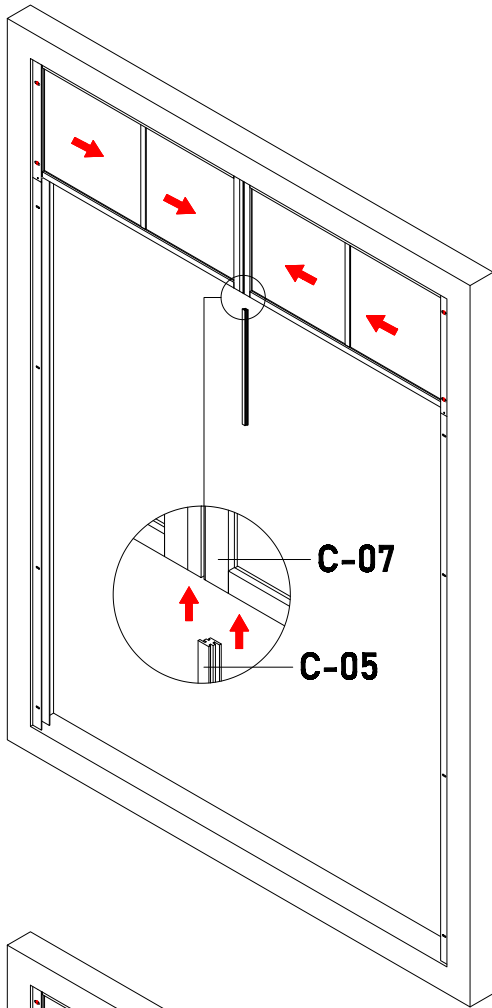
P-11

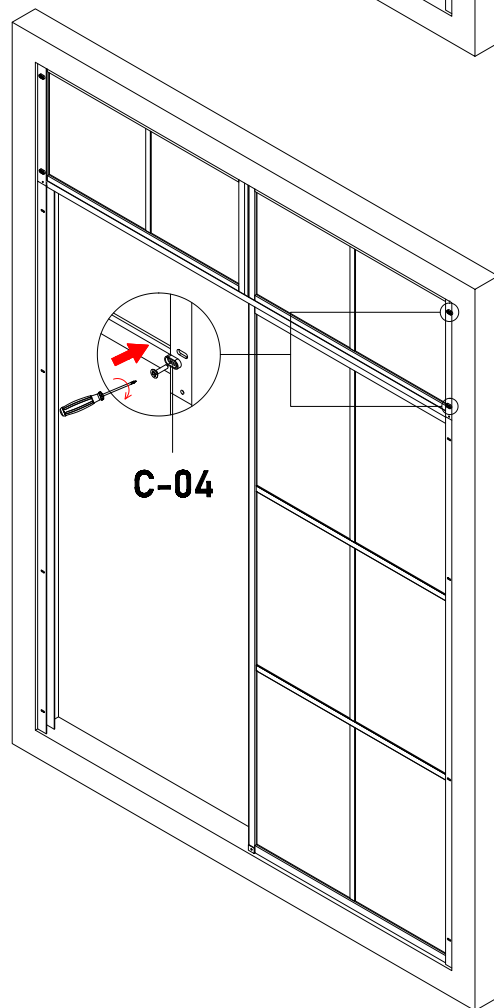
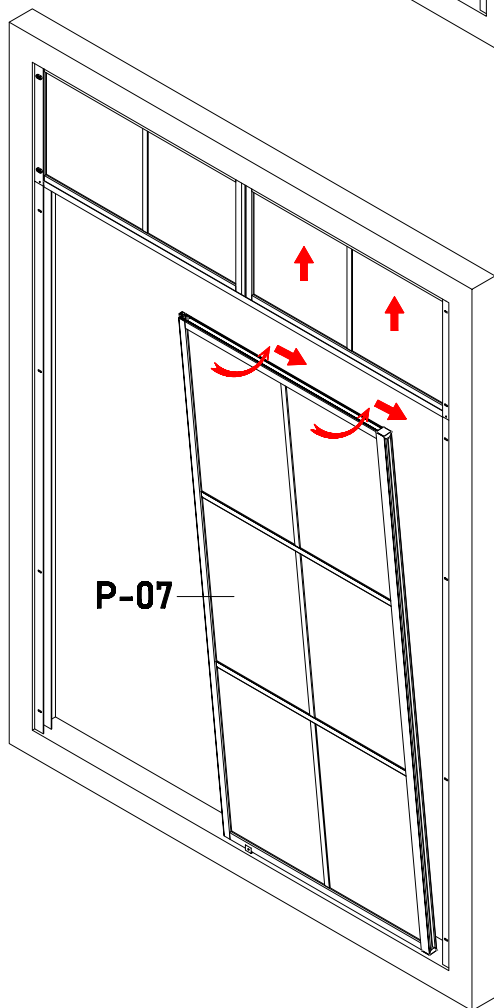
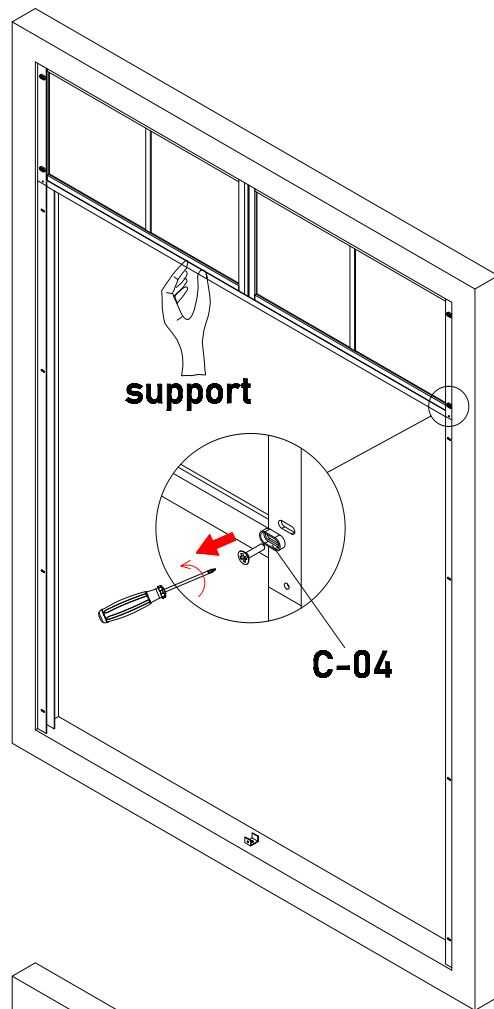
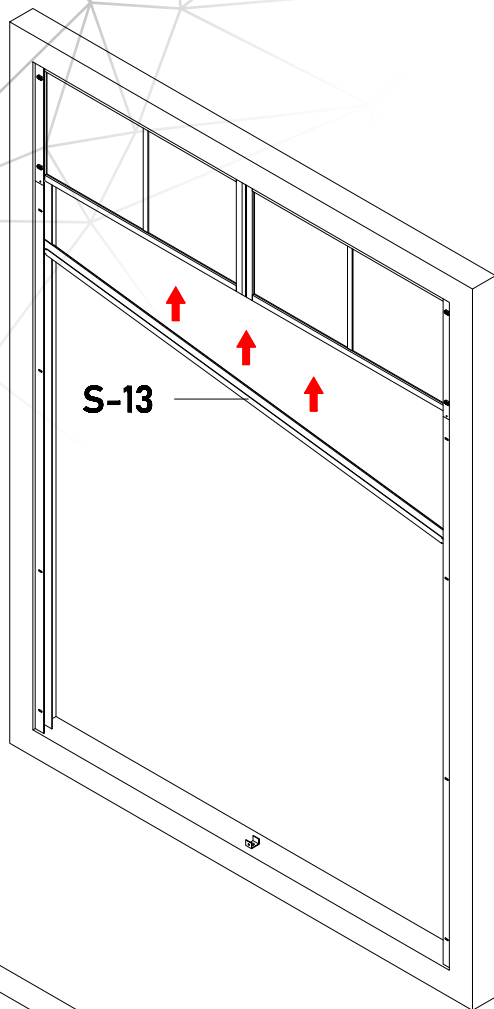


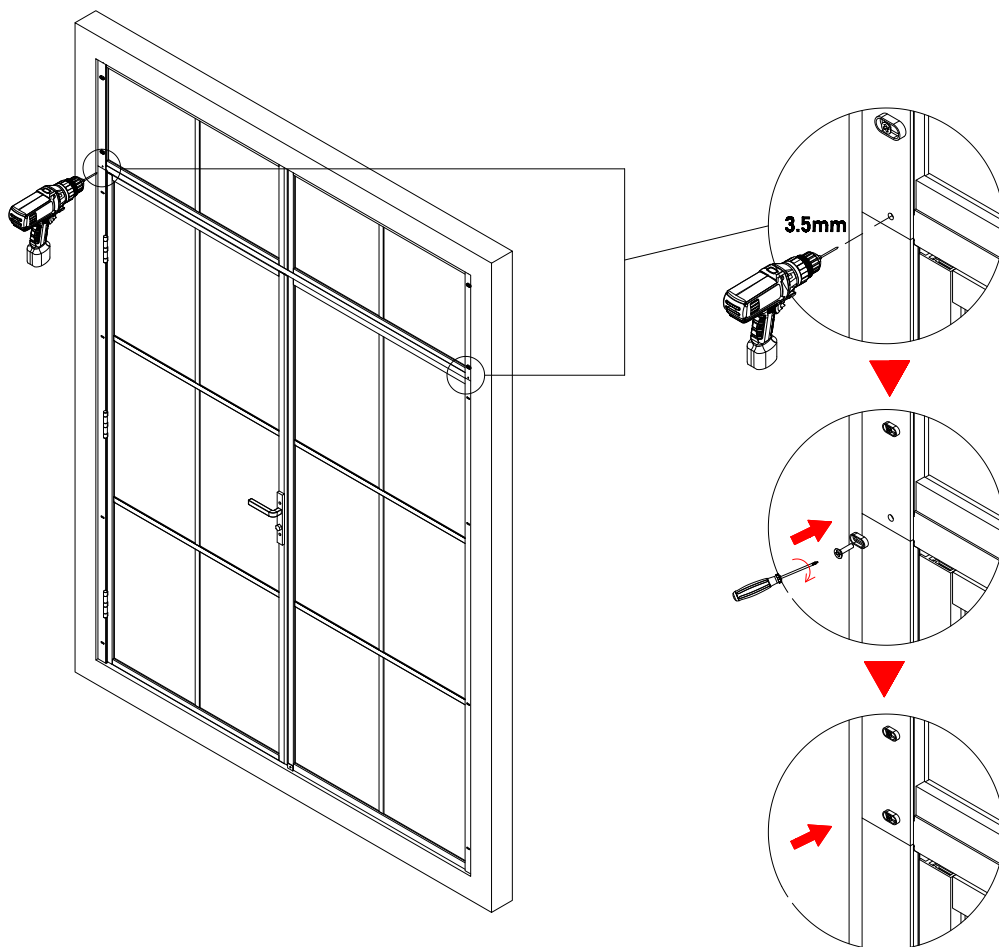
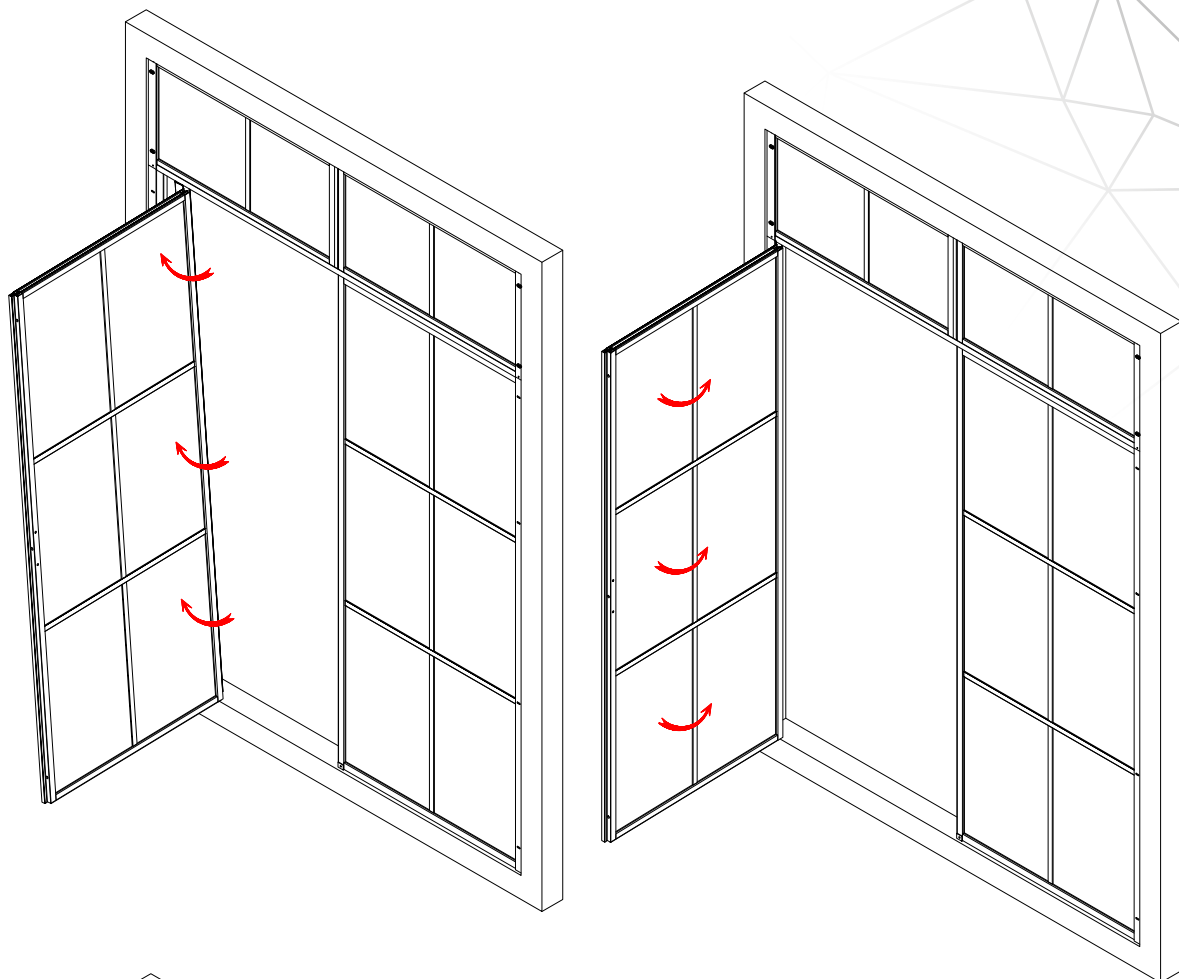


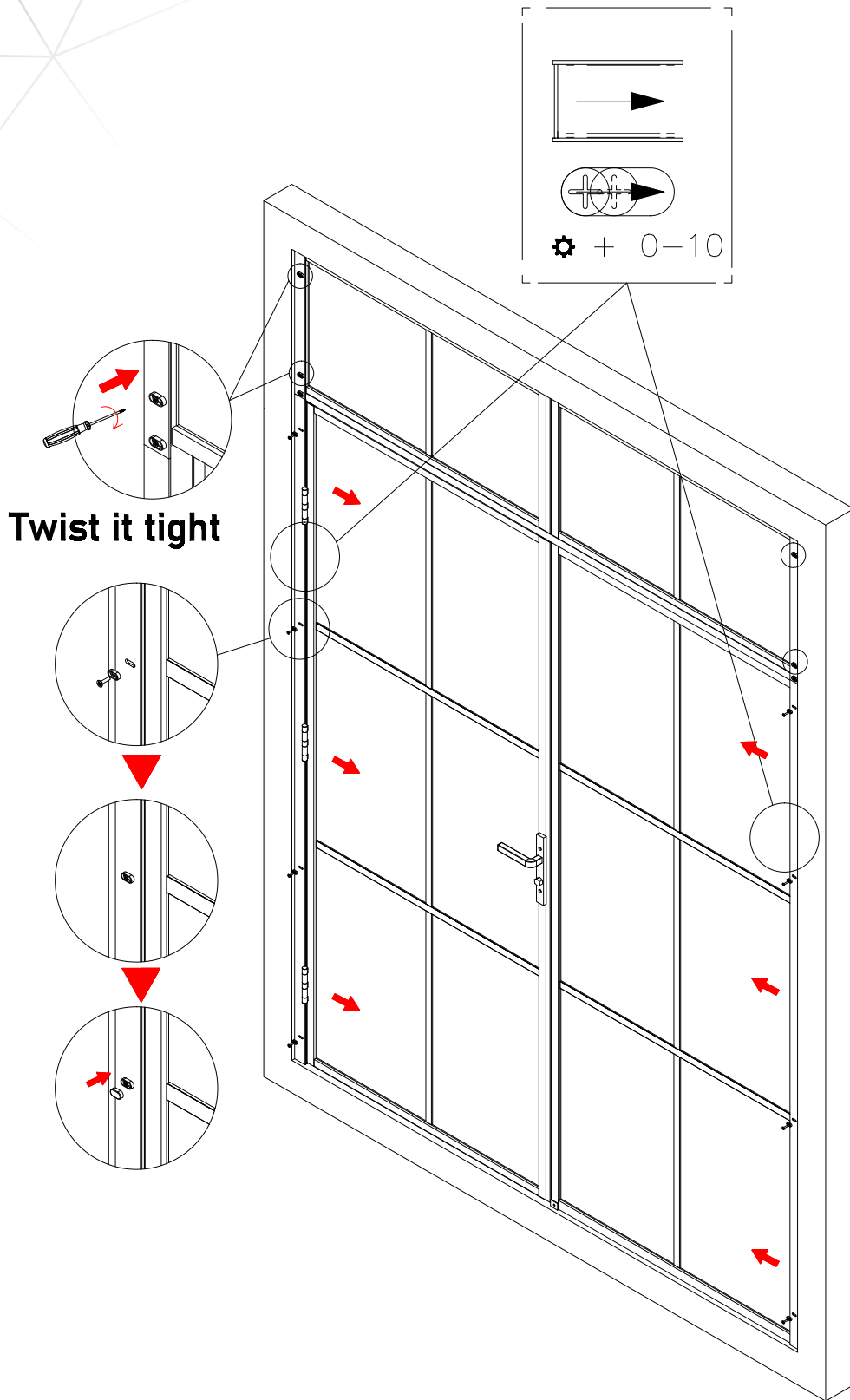












Twist it tight



NOOLI

LIVING WITH GRACE