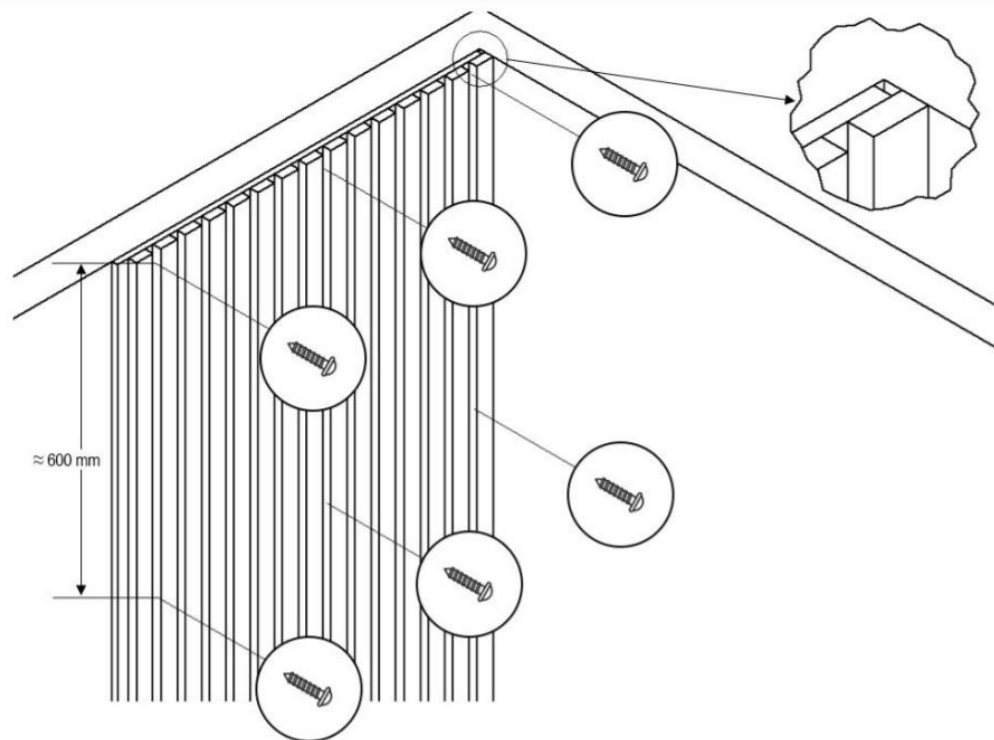


Montering av akustikpanel direkt på vägg eller tak

Noolis akustikpaneler monteras enkelt direkt på befintlig vägg eller tak om du exempelvis har OSB, gips- eller betongvägg. Använd svart montageskruv (15 per akustikpanel) och skruva i den svarta filten mellan ribborna för dold infästning. (Se monteringsguide nedan). Det går även bra att limma fast akustikpanelerna om man hellre vill det, använd då ett snabbtorkande montagelim.



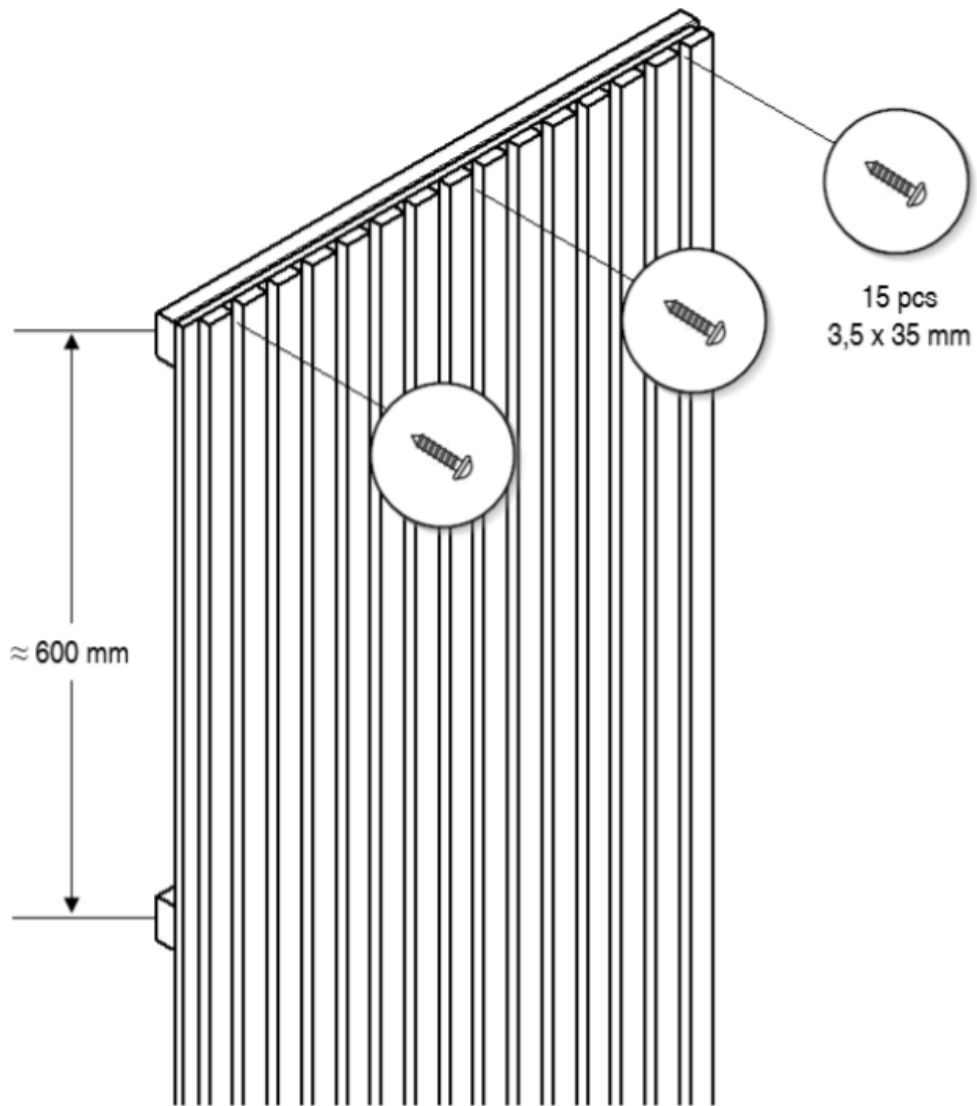
(Montering direkt på vägg eller tak)

(Montering direkt på vägg eller tak)

Montering av akustikpanel på reglar

Om man vill fästa tyngre saker på akustikpanelerna rekommenderar vi att du först monterar reglar på väggen och sedan fäster akustikpanelerna på reglarna. Reglarna ska ha ett avstånd på 600 mm (totalt 5 reglar) och montageskruvorna ska vara svarta och minst 3.5x35 mm. Varje akustikpanel fästs i reglarna med 15 skruvar. (Se monteringsguide nedan) (Montering på reglar)

Akustikpanelerna kan lätt kapas till valfri storlek. Det gör du enklast med en fintandad såg. Den bakomliggande akustikfilten kapas enklast med en mattkniv.



(Montering på reglar)