

# NOOLI ENKELDÖRR

Installationsmanual

# NOOLI

---

LIVING WITH GRACE

---

## Innehåll

- Säkerhet och förberedelser
- Verktyg
- Komponenter
- Montering av dörrblad och lister
- Kontroll av öppningsmått
- Montering i väggöppning
- Slutkontroll

## Säkerhet och förberedelser

- Läs igenom hela manualen innan installationen påbörjas.
- Var minst två personer vid hantering av dörrbladet.
- Använd skyddsglasögon och handskar vid borrar, kapning och hantering av glas.
- Kontrollera att alla delar finns med innan installationen startar.
- Montera bara i en stabil, lodrät och plant förberedd öppning.
- Dra inte skruvar för hart innan dorren är injusterad och kontrollerad.



EN **Hire licensed professionals** when appropriate.  
 SV **Anlita licensierade hantverkare** när så krävs.  
 NO **Leie lisensierte fagfolk** når det er nødvendig.  
 DK **Leje licenserede autoriserede fagfolk** når det kræves.  
 FI **Vuokraa lisensoidut ammattilaiset** tarvittaessa.



EN **If you have questions**, please contact us.  
 SV **Om du har frågor**, vänligen kontakta oss.  
 NO **Hvis du har spørsmål**, om produktet eller manualen.  
 DK **Hvis du har spørgsmål**, til dette produkt eller manual.  
 FI **Jos sinulla on kysyttävää**, ota yhteyttä.



EN **If any part is broken**, do not use the product before repairing it.  
 SV **Om någon del är defekt**, åtgärda detta innan produkten brukas.  
 NO **Hvis noen del er ødelagt**, ikke bruke produktet før reparasjoner.  
 DK **Hvis nogen del er brudt**, ikke bruge produktet før du reparerer det.  
 FI **Jos jokin osa on rikki**, älä käytä tuotetta ennen sen korjaamista.



EN **When cleaning**, do not use bleaching or abrasive chemicals.  
 SV **Vid rengöring**, använd inte blekande eller slipande kemikalier.  
 NO **Ved rengjøring**, ikke bruk blekemidler eller slitende kjemikalier.  
 DK **Ved rengøring**, brug ikke blegemidler eller slibende kemikalier.  
 FI **Kun puhdistat**, älä käytä valkaisu- tai hankaavia kemikaaleja.



EN Notice height differences  
 SV Tänk på höjdskillnader  
 NO Tenk på høydeforskjeller  
 DK Tænk på højdeforskelle  
 FI Ajattele korkeuseroja



EN Notice pinching risks  
 SV Tänk på klämrisker  
 NO Tenk på klemt risiko  
 DK Tænk på at klemme risici  
 FI Ajattele riskien puristamista



EN Keep carton indoors  
 SV Förvara lådan inomhus  
 NO Hold boksen innendørs  
 DK Hold kassen indendørs  
 FI Pidä laatikko sisätiloissa



Copyright ©2020 Borett Webbutik AB. Original content rights reserved. All product names, logos, and brands are property of their respective owners.



Information contained within this document was considered accurate at the time of publication, but may be subject to revision.

*Originalens säkerhets- och kontrollsymboler.*

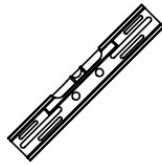
## Verktyg

- Vattenpass
- Måttband
- Borrmaskin
- Kryssmejsel eller skruvdragare
- Borr, enligt underlaget 6 mm för infästning i öppning
- Penna/markör för halmarkering
- Silikonspruta vid tätning

4



EN Spirit-level  
SV Vattenpass  
NO Vaterpass  
DK Vaterpas  
FI Vatupassi



EN Measure tape  
SV Måttband  
NO Måletape  
DK Målebånd  
FI Iskuporakone



EN Drill  
SV Borr  
NO Bor  
DK Bore  
FI Porakone



EN Screw Driver  
SV Skruvmejsel  
NO Skrutrekker  
DK Skruetrækker  
FI Ruuvimeisseli



EN Drill Head  
SV Borr  
NO Borr  
DK Bor  
FI Poranterä



Pen/penn/penna/  
kynä



EN Silicone gun  
SV Silikonspruta  
NO Silikonsprøyte  
DK Silikone Sprøjte  
FI Silikoniruisku



Copyright ©2020 Borett Webbbutik AB. Original content rights reserved. All product names, logos, and brands are property of their respective owners.



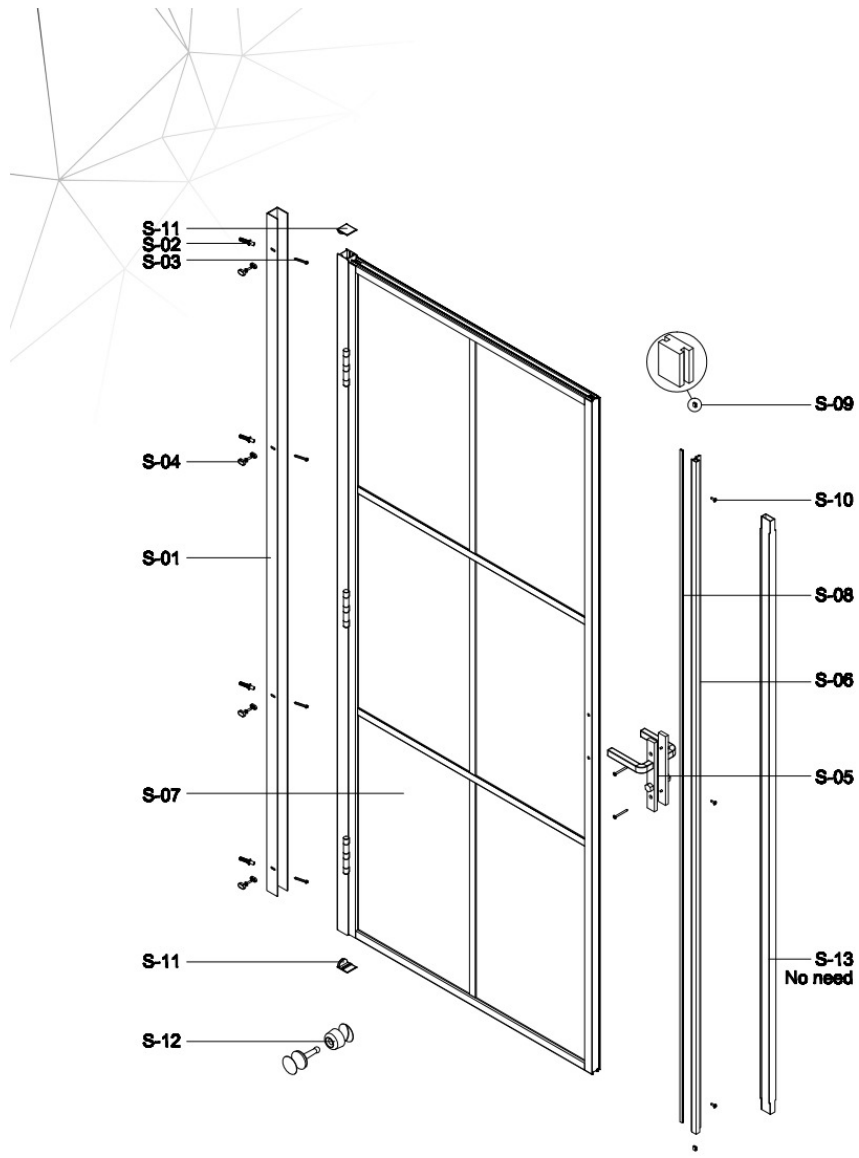
Information contained within this document was considered accurate at the time of publication, but may be subject to revision.

## Komponenter

Komponentnamnen nedan är praktiska svenska arbetsnamn.

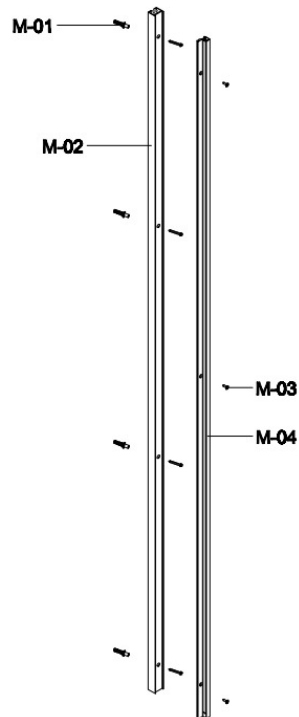
Kod	Benamning i detta utkast
S-01	Sidoprofil/karmprofil för gångjärnssida
S-04	Skruv/infästing för karmprofil, verifiera dimension
S-05	Handtag/låshus, verifiera slutlig benämning
S-06	Tätningslist eller borst-/vindlist, verifiera position
S-07	Dörrblad
S-08	Magnetlist OBS används enbart till dubbeldörren
S-09	Till magnetlist så den sitter på plats i spåret. OBS enbart dubbeldörren

Kod	Benamning i detta utkast
S-10	Skruv/infasting
S-11	Ändlock trycks på S01
S-12	Stopp till dörr
S-13 används enbart ihop med överliggare	Ovanliggande profil till dörr som har överliggare och används enbart ihop med överliggare.
M-01 avslutsprofil till enkeldörren	Skruv för väggprofil
M-02 avslutsprofil till enkeldörren	Vaggprofil
M-03 avslutsprofil till enkeldörren	Skruv för hålprofil
M-04 avslutsprofil till enkeldörren	Hålprofil



© Copyright ©2020 Borett Webbbutik AB. Original content rights reserved. All product names, logos, and brands are property of their respective owners.  Information contained within this document was considered accurate at the time of publication, but may be subject to revision.

*Exploderad komponentvy för dorr och beslag.*



Copyright ©2020 Sorett Webbbutik AB. Original content rights reserved. All product names, logos, and brands are property of their respective owners.

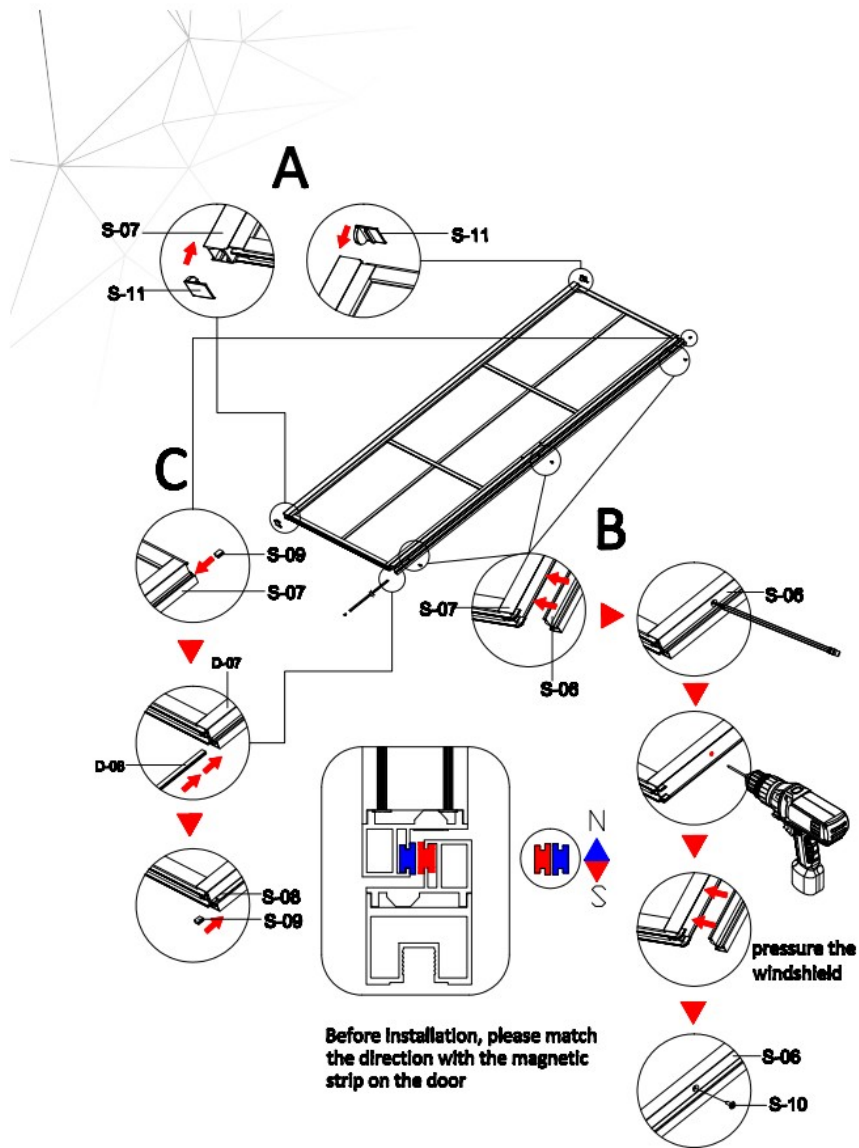


Information contained within this document was considered accurate at the time of publication, but may be subject to revision.

*Vaggprofiler och infästningar.*

## 1. Förbered dörrbladet

- Lägg dörrbladet på ett rent, mjukt och plant underlag. För enkeldörr hoppa över steg 2 och 4, fortsätt till steg 3.
- Kontrollera riktningen på magnetlisten innan den monteras. Magneternas nord/syd-riktning måste stämma med motstående list.
- Montera ändlock.
- Tryck fast tätningslisten jämnt längs hela profilen. Borra endast där underlaget visar förberedd infästning.
- Montera skruv och beslag utan att dra för hått. Efterdra när delarna ligger rätt.



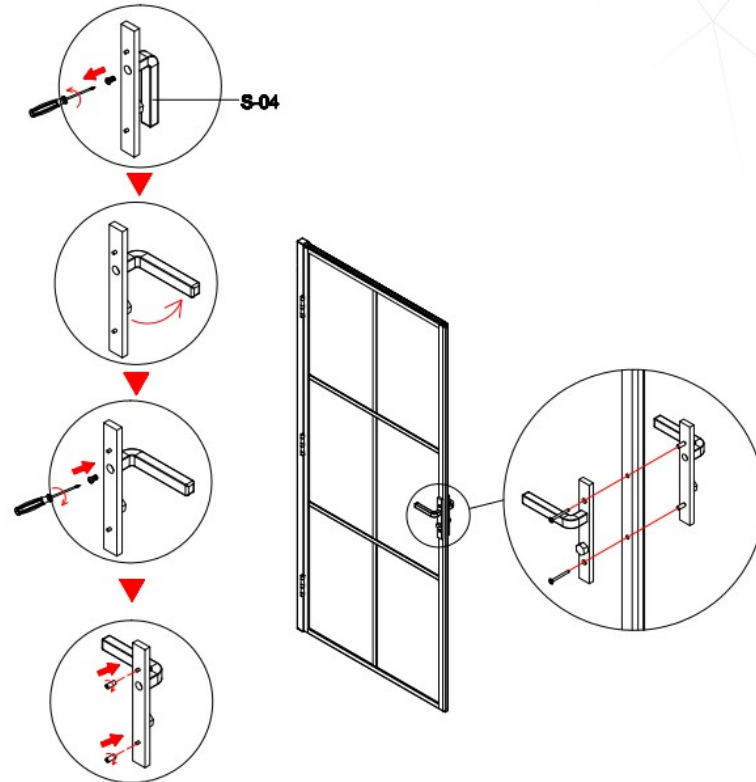
Copyright ©2020 Borett Webbverk AB. Original content rights reserved. All product names, logos, and brands are property of their respective owners.



Information contained within this document was considered accurate at the time of publication, but may be subject to revision.

## 2. Montera handtag/lashus

- Placera handtagets delar på var sida om dorrbladet enligt bilden.
- För in skruvarna från anvisad sida.
- Rikta handtaget innan skruvarna dras åt.
- Kontrollera att handtaget rör sig fritt och inte ligger an mot glas eller profil.



Copyright ©2020 Borett Webbbutik AB. Original content rights reserved. All product names, logos, and brands are property of their respective owners.

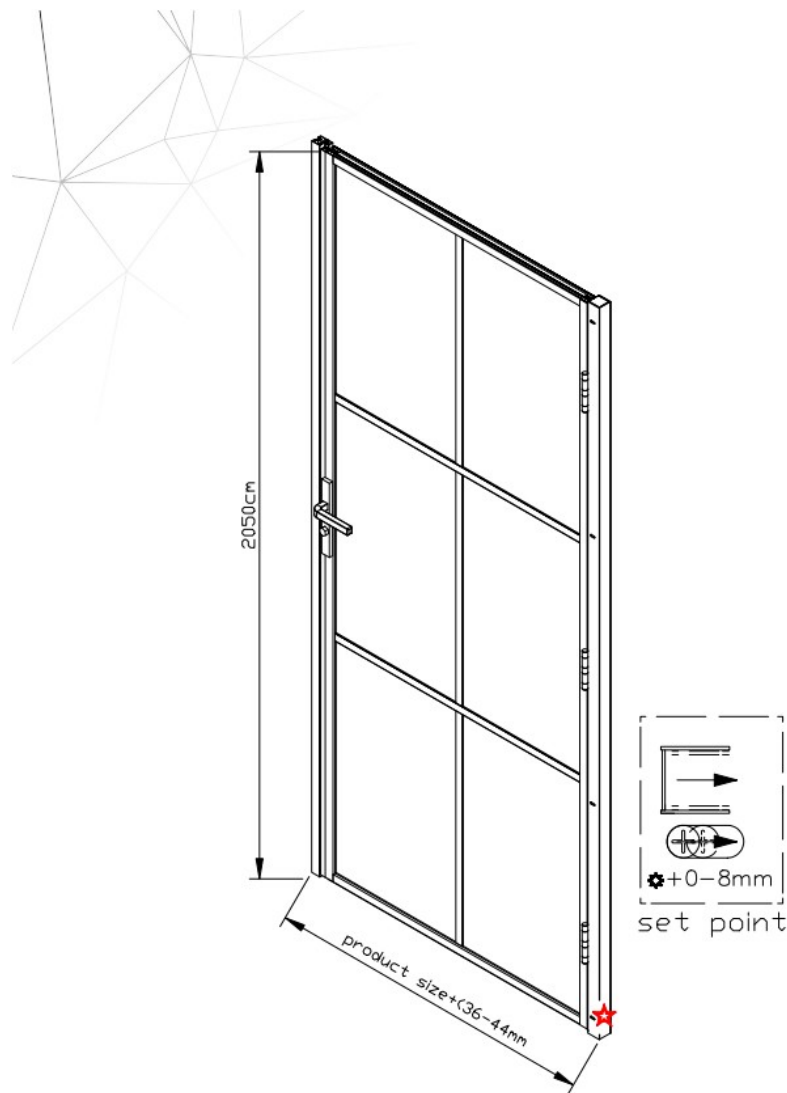


Information contained within this document was considered accurate at the time of publication, but may be subject to revision.

### 3. Kontrollera öppningsmått

Kontrollera installationsöppningen innan profiler monteras. Öppningen ska vara lodrät, stabil och passa dörrens produktmått.

- Höjd enligt original: 2055 mm.
- Bredd enligt original: produktbredd + 36-44 mm.
- Justeringsområde 8 mm.
- Om öppningen inte passar ska installationen inte startas innan rätt Anpassningsprofil eller annan lösning är verifierad.



**If your installation size is not suitable, please try to buy  
GSV 024 ENG CBCB AL**



Copyright ©2020 Borett Webbverk AB. Original content rights reserved. All product names, logos, and brands are property of their respective owners.

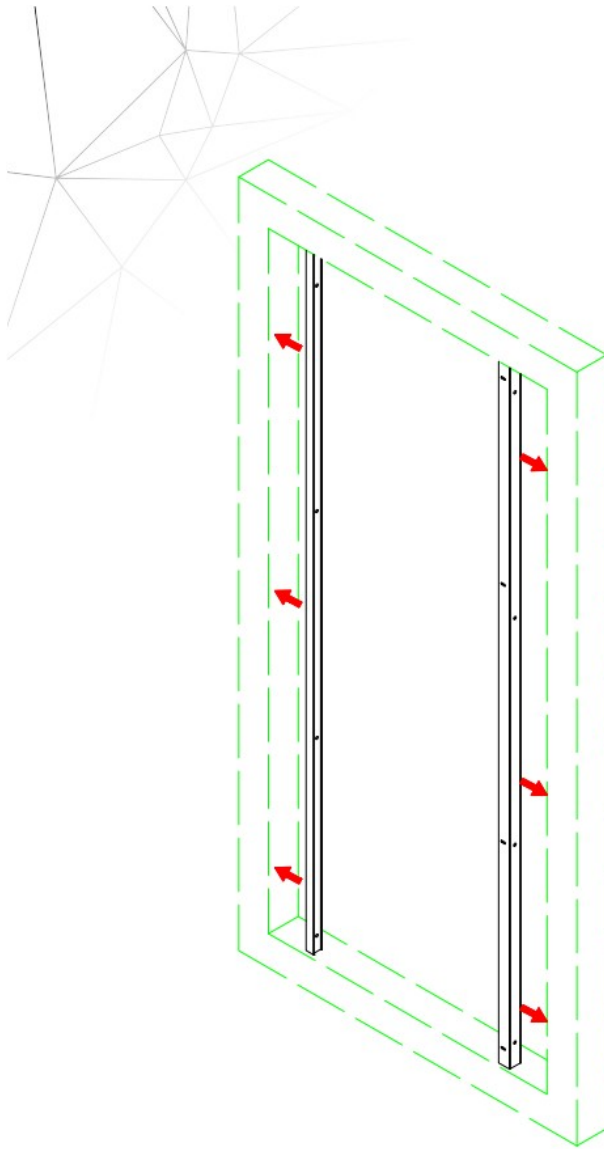


Information contained within this document was considered accurate at the time of publication, but may be subject to revision.

*Kontroll av öppningsmatt och justeringsområde.*

## 4. Placera väggprofilerna

- Håll upp väggprofilerna i öppningen och kontrollera att de står lodrät.
- Markera hålpositionerna genom profilerna.
- Kontrollera en gång till att profilerna ligger i rätt höjd och på rätt sida innan borring.



Copyright ©2020 Borett Webbverk AB. Original content rights reserved. All product names, logos, and brands are property of their respective owners.



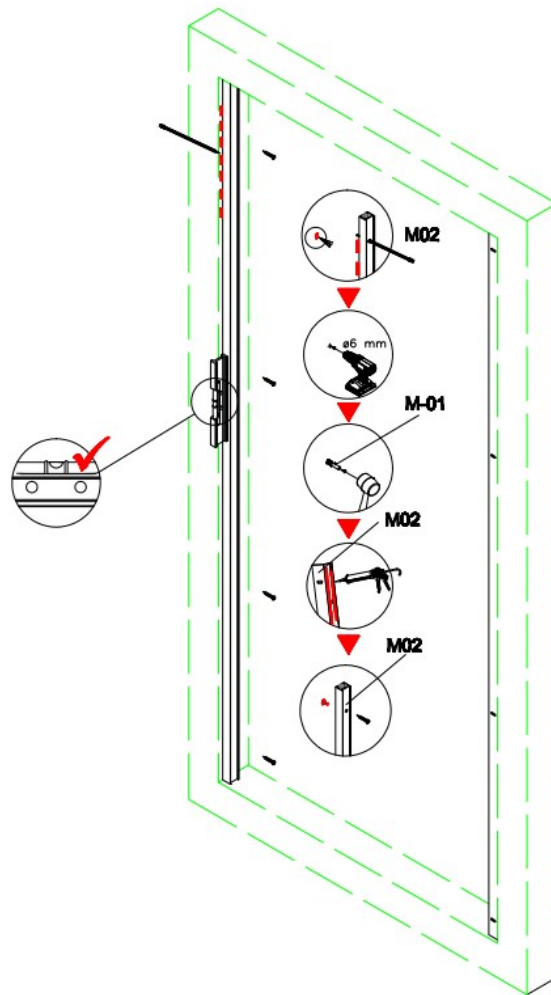
Information contained within this document was considered accurate at the time of publication, but may be subject to revision.

*Placering av vaggprofiler i oppningen.*

## 5. Borra och fasta profiler

- Borra markerade hål. Originalen visar 6 mm borrar.
- Sätt i lämplig plugg för underlaget.
- Fäst väggprofilen med M-01/M-02 enligt ritningen.
- Kontrollera lod med vattenpass innan skruvarna dras slutligt.

Viktigt: Plugg och skruv måste passa väggmaterialet. Leverantörsunderlaget visar principen, men infästning ska väljas efter faktisk vägg.



Copyright ©2020 Borett Webbverk AB. Original content rights reserved. All product names, logos, and brands are property of their respective owners.

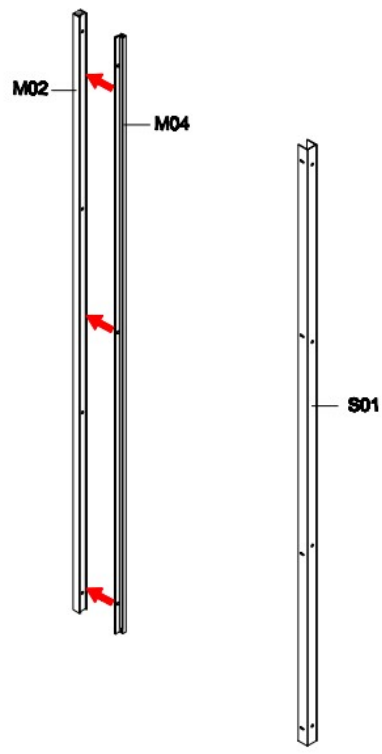
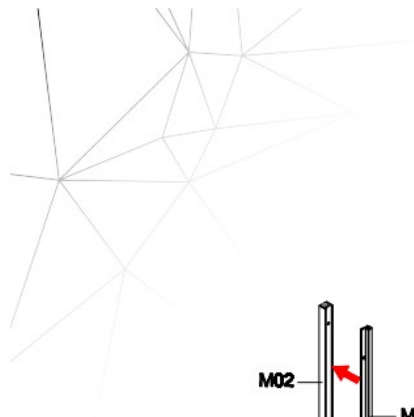


Information contained within this document was considered accurate at the time of publication, but may be subject to revision.

*Borring, plugg och infästning av vaggprofil.*

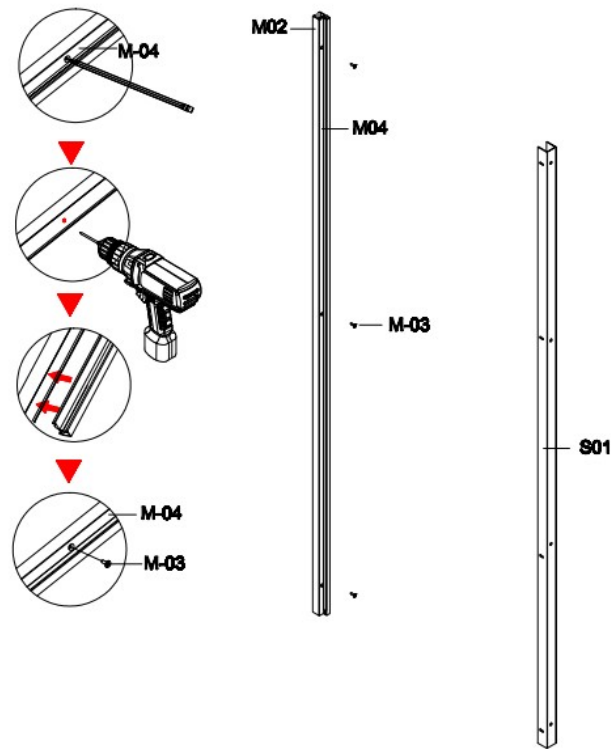
## 6. Montera avslutsprofil/täckprofil

- Montera M-04 mot M-02 enligt bilden.
- Förborra eller använd markerade hål enligt underlaget.
- Fäst profilen med M-03.
- Kontrollera att profilen sitter rakt och hålprofilen hamnar mot dörrrens motstycke.



© Copyright ©2020 Borett Webbverk AB. Original content rights reserved. All product names, logos, and brands are property of their respective owners. ! Information contained within this document was considered accurate at the time of publication, but may be subject to revision.

*Profilplacering innan infästning.*



Copyright ©2020 Borett Webbverk AB. Original content rights reserved. All product names, logos, and brands are property of their respective owners.

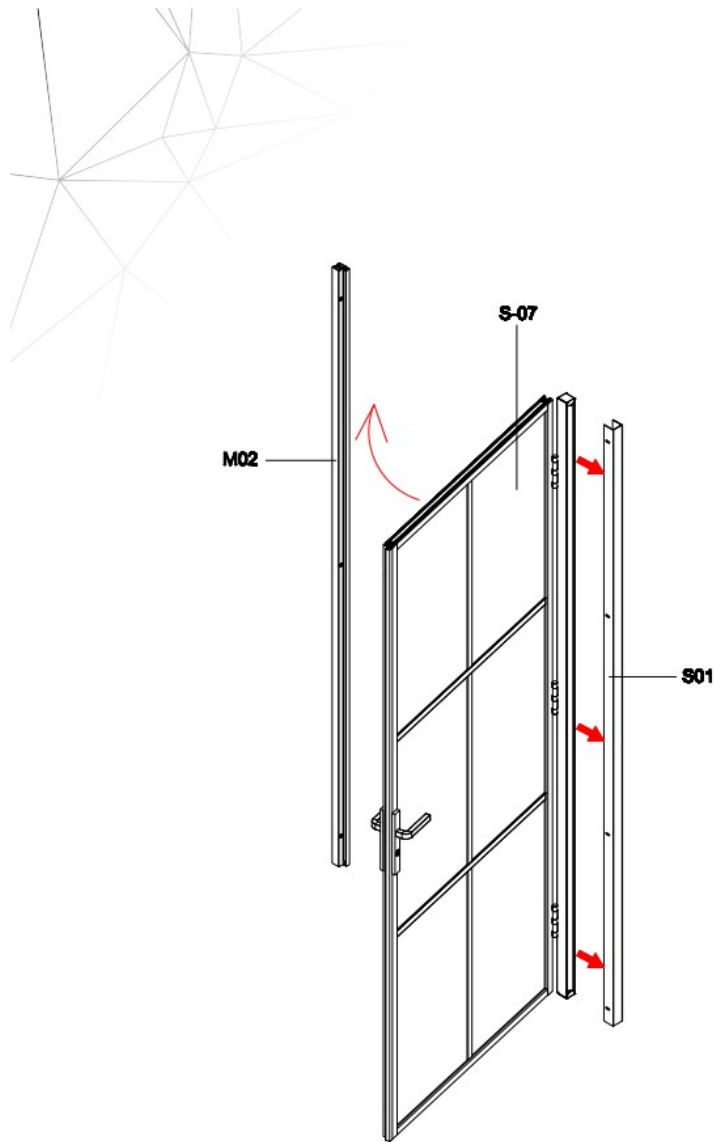


Information contained within this document was considered accurate at the time of publication, but may be subject to revision.

*Borring och infästning av M-04/M-03.*

## 7. Lyft in dörrbladet

- Lyft dörrbladet på plats. Var 2 personer.
- För in dörrbladets profil mot den monterade sidoprofilen.
- Kontrollera att gångjärnssidan ligger rätt och att dörren kan öppnas utan att ta i karm eller golv.
- Montera motstående sidoprofil S-01 enligt bilden.



Copyright ©2020 Borett Webbverk AB. Original content rights reserved. All product names, logos, and brands are property of their respective owners.

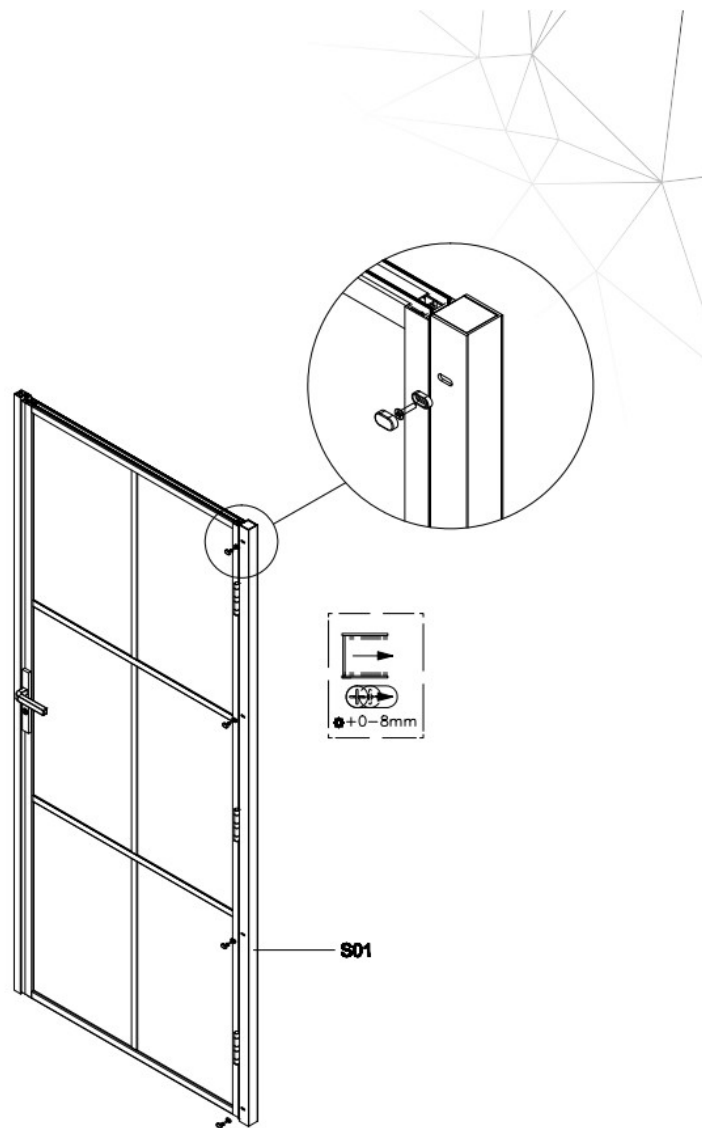


Information contained within this document was considered accurate at the time of publication, but may be subject to revision.

*Inlyft av dörrblad och montering mot sidoprofiler.*

## 8. Slutjustera och skruva fast

- Justera dörren inom angivet justeringsområde.
- Kontrollera att dörren stänger mjukt.
- Skruva fast sidoprofilen enligt bilden.
- Efterdra samtliga skruvar när dörrens läge är kontrollerat.



*Slutjustering och infastning.*

## Slutkontroll

- Dörren står lodrät.
- Dörren öppnar och stänger utan att ta i.
- Magnetlist/låskolv möter och håller dörren stängd.
- Handtag/låshus sitter fast och fungerar utan glapp.
- Alla skruvar är efterdragna.
- Glas och profiler är rengjorda från borrdamm och monteringsrester.