

NOOLI

LIVING WITH GRACE

Två dörrar utan överliggare Installationsmanual

Svensk steg-för-steg-manual med bilder från originalunderlaget

Variant utan toppdel/överliggare. Använd inte toppdelens komponenter eller monteringssteg i denna version.

Följ alltid komponentnummer, riktningar och mått som visas i respektive bild.

Vid osäkerhet, kontrollera originalritning eller kontakta Nooli innan installationen fortsätter.

Innehåll

1. Säkerhet och förberedelser
2. Verktyg
3. Dörr A
4. Dörr B
5. Sammanställning utan överliggare
6. Slutkontroll

Säkerhet och förberedelser

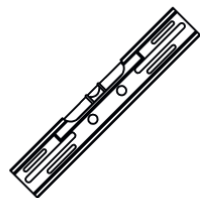
- Läs igenom hela manualen innan installationen startar.
- Kontrollera att båda dörrdelarna och samtliga smådelar finns med.
- Kontrollera att toppdel/överliggare inte används för denna variant.
- Var minst två personer vid hantering av glas, större sektioner och längre profiler.
- Använd skyddsglasögon och handskar vid borring, kapning och hantering av glas.
- Kontrollera höjdskillnader, klämrisker och installationsöppning innan arbetet påbörjas.
- Anlita behörig fackperson när underlag eller installation kräver det.

Skötsel

- Använd inte blekande eller slipande rengöringsmedel.
- Produkten ska inte användas om någon del är skadad innan felet är åtgärdat.
- Förvara emballage och delar inomhus tills installationen genomförs.

Verktyg

- Ta fram verktygen innan installationen startar.
- Kontrollera lod och placering innan hål borras.



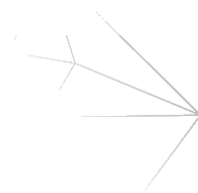
EN Spirit-level
SV Vattenpass
NO Vaterpass
DK Vaterpas
FI Vatupassi



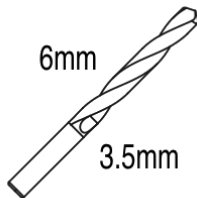
EN Measure tape
SV Måttband
NO Måletape
DK Målebånd
FI Iskuporakone



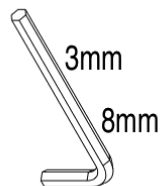
EN Drill
SV Borr
NO Bor
DK Bore
FI Porakone



EN Screw Driver
SV Skruvmejsel
NO Skrutrekker
DK Skruetrækker
FI Ruuvimeisseli



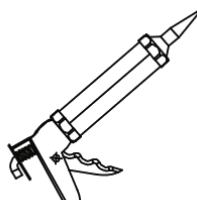
EN Drill Head
SV Borr
NO Borr
DK Bor
FI Poranterä



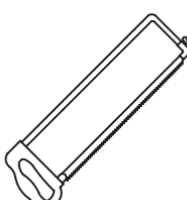
EN Screw Driver
SV Skruvmejsel
NO Skrutrekker
DK Skruetrækker
FI Ruuvimeisseli



Pen/penn/penna/
kynä



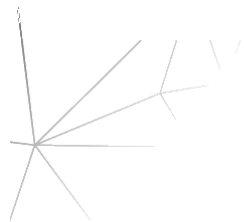
EN Silicone gun
SV Silikonspruta
NO Silikonsprøyte
DK Silikone Sprøjte
FI Silikoniruisku



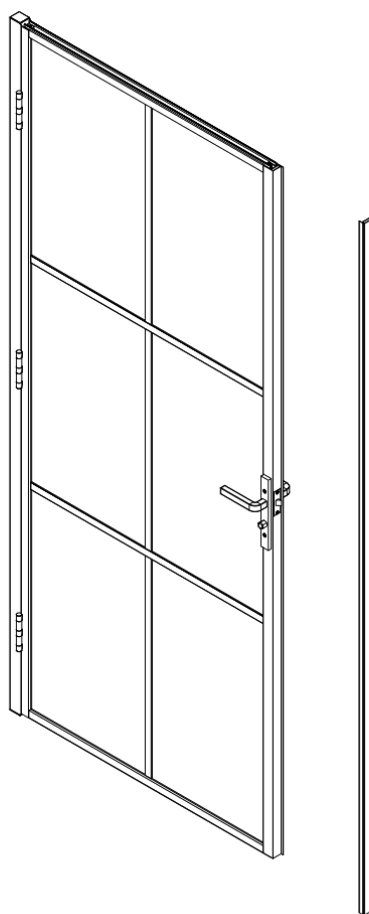
EN Saw
SV Såg
NO Sag
DK Sav
FI Saha

1. Dörr A, översikt

- Identifiera första dörrdelen och dess huvudriktning.
- Jämför dörrens sida och beslag mot installationsplatsen. Dörrarna är vändbara och kan öppnas inåt eller utåt.
- Använd bilden som översikt innan komponenterna kontrolleras.

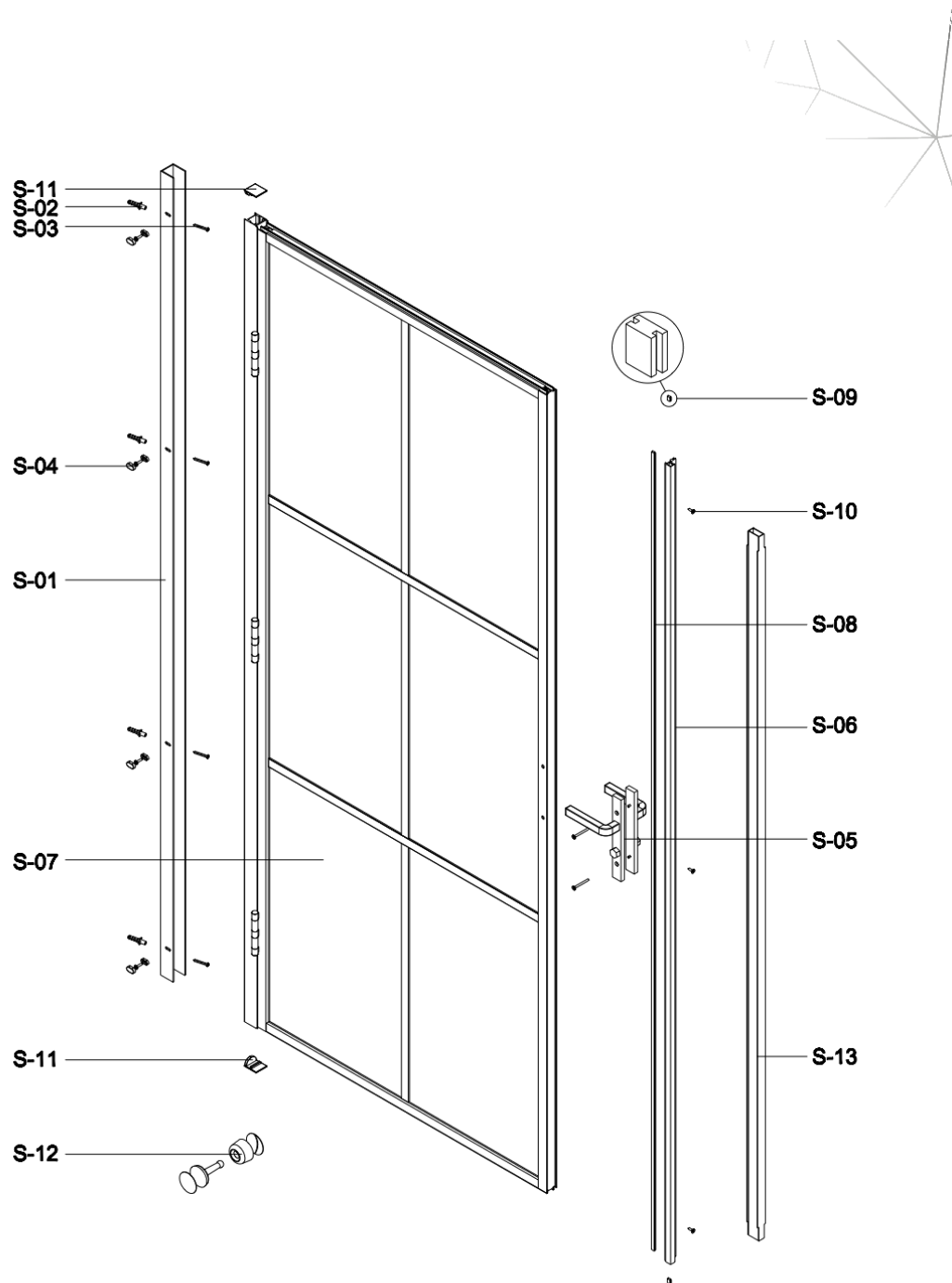


GSV LOCK DOOR



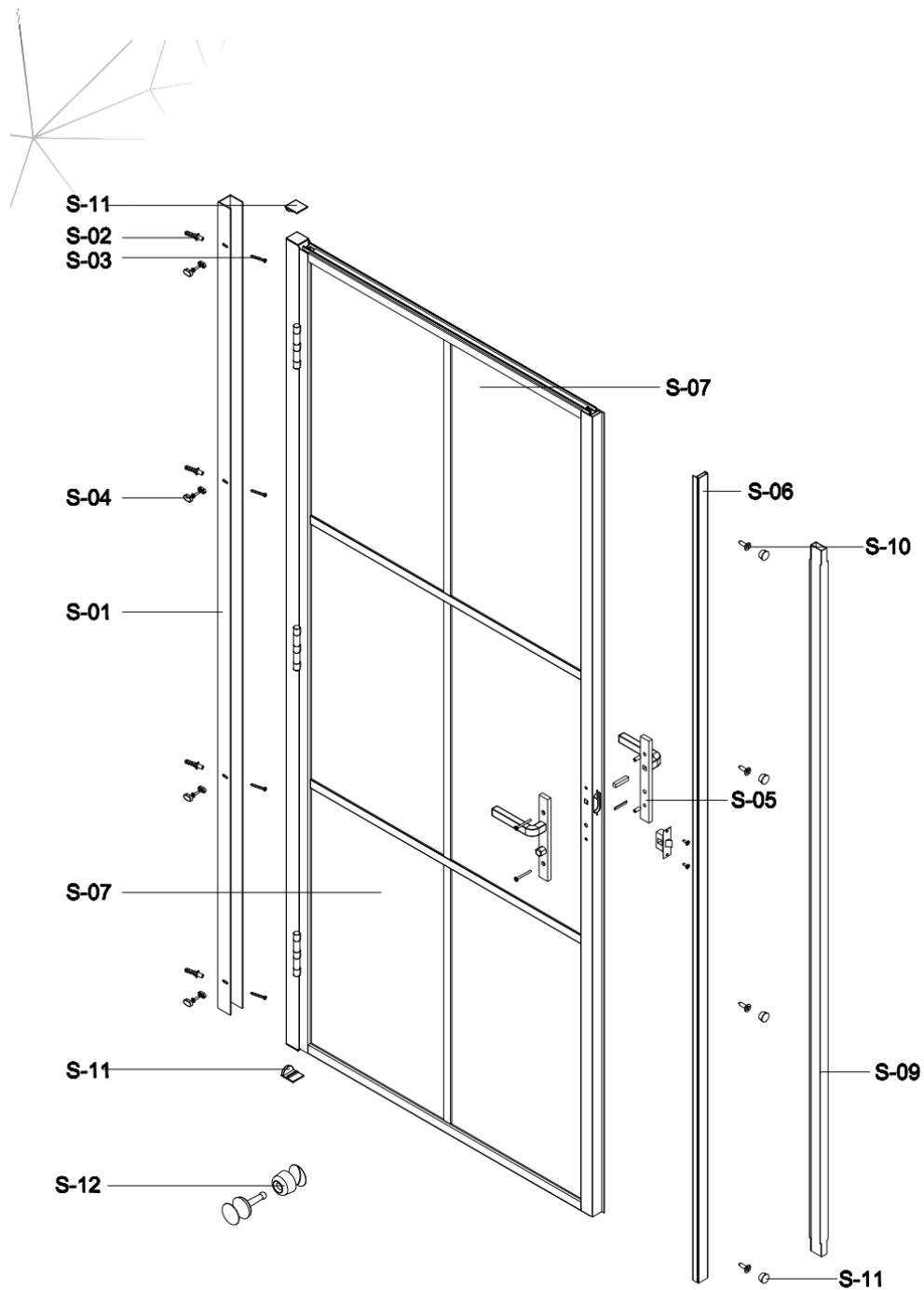
2. Dörr A, komponentplacering. Denna används för dubbeldörrar med 2 handtag. 2 st likadana dörrar när det är dubbeldörrar.

- Kontrollera komponentnummer och placering enligt bilden.
- Lägg ut delar och skruvar innan montering startar.
- Ändra inte placering eller riktning från ritningen.



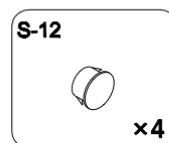
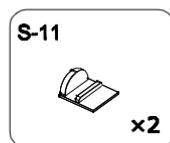
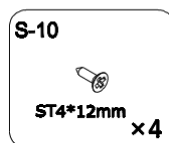
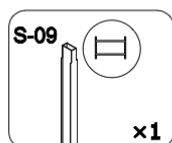
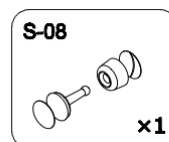
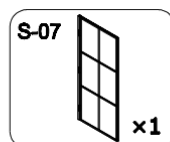
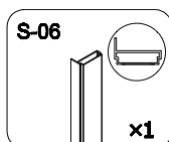
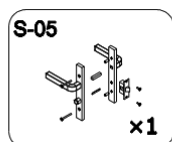
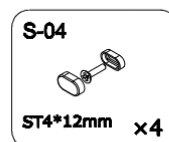
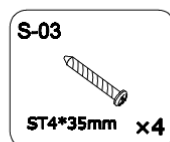
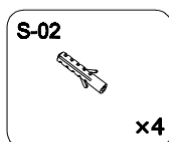
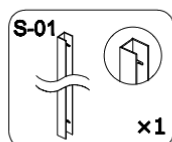
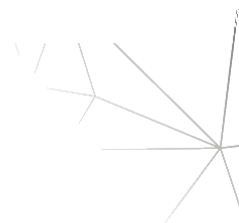
3. Dörr A, kompletterande placering OBS används enbart vid pardörr då den dörren har en låskolv.

- Jämför denna komponentty mot föregående bild.
- Kontrollera att samtliga markerade delar finns med.
- Spara komponentnumren som referens under resten av installationen.



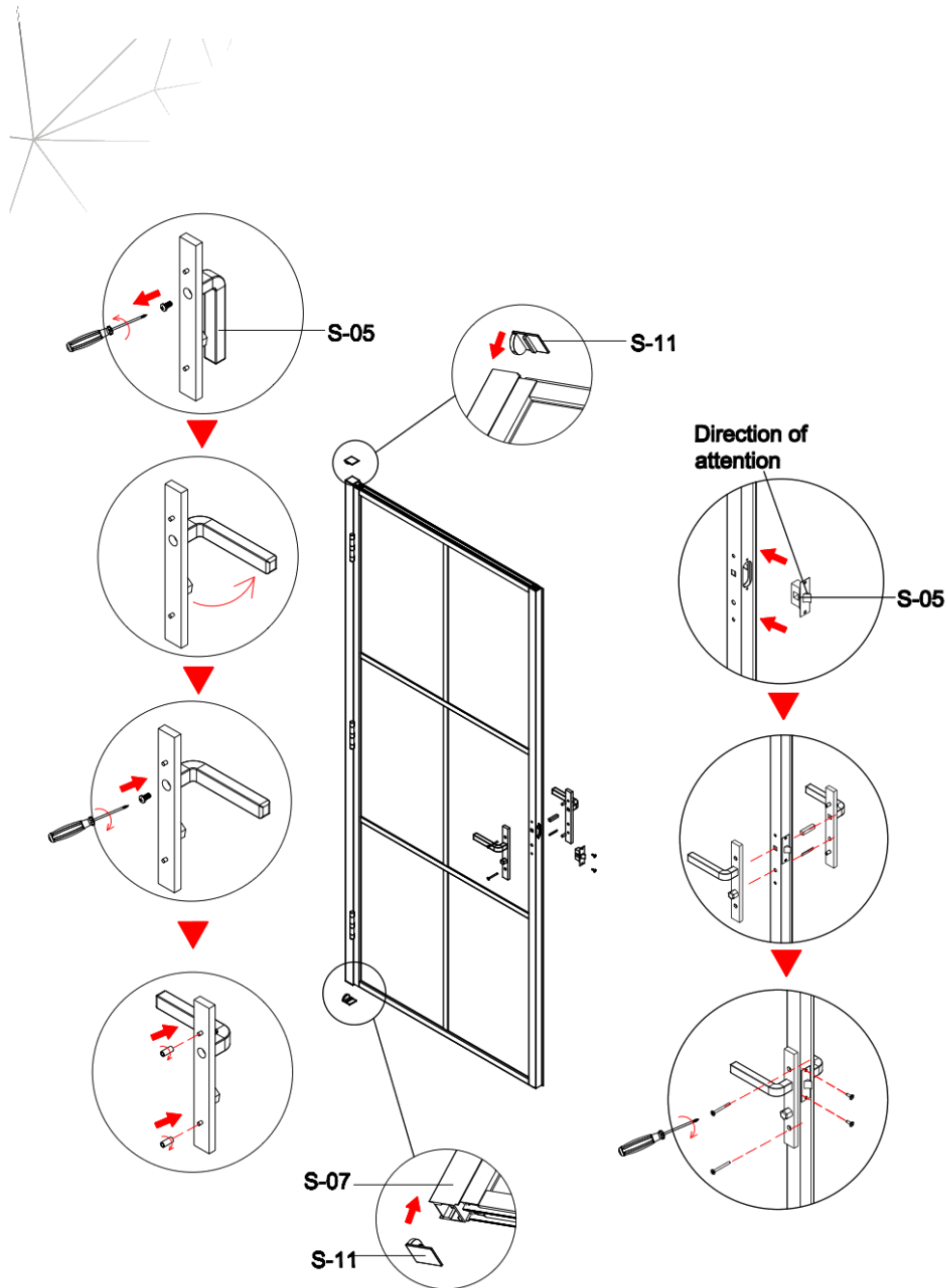
4. Dörr A, smådelar

- Kontrollera smådelar och antal mot originalbilden.
- Separera dörr A:s komponenter från dörr B och eventuell toppdel. Del S09 används enbart vid installation med överliggare.



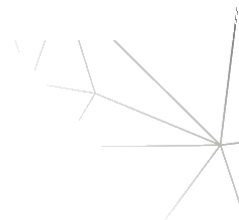
5. Dörr A, montera detaljer. Denna dörr med låskolv används vid installation av pardörr.

- Montera detaljer enligt pilar och detaljbilder.
- Kontrollera riktningen på dörrdetaljer och beslag.
- Dra inte slutligt innan delarnas läge är kontrollerat.

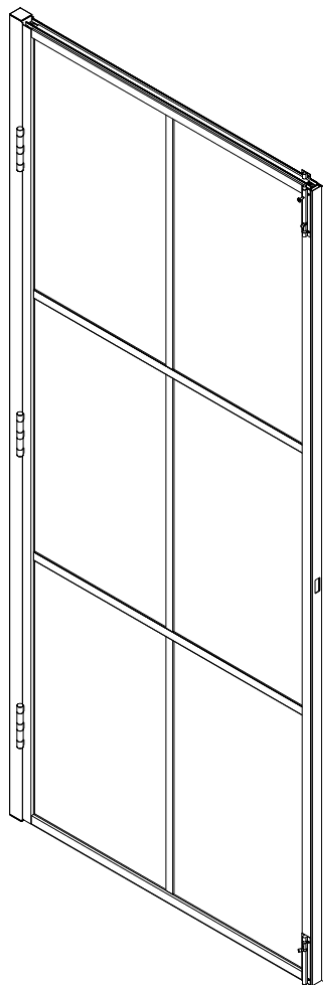


6. Dörr B, översikt. Används vid pardörrens installation.

- Identifiera andra dörrdelen innan montering.
- Kontrollera att dörr B vänds rätt mot dörr A.
- Använd bilden som översikt för dörr B.

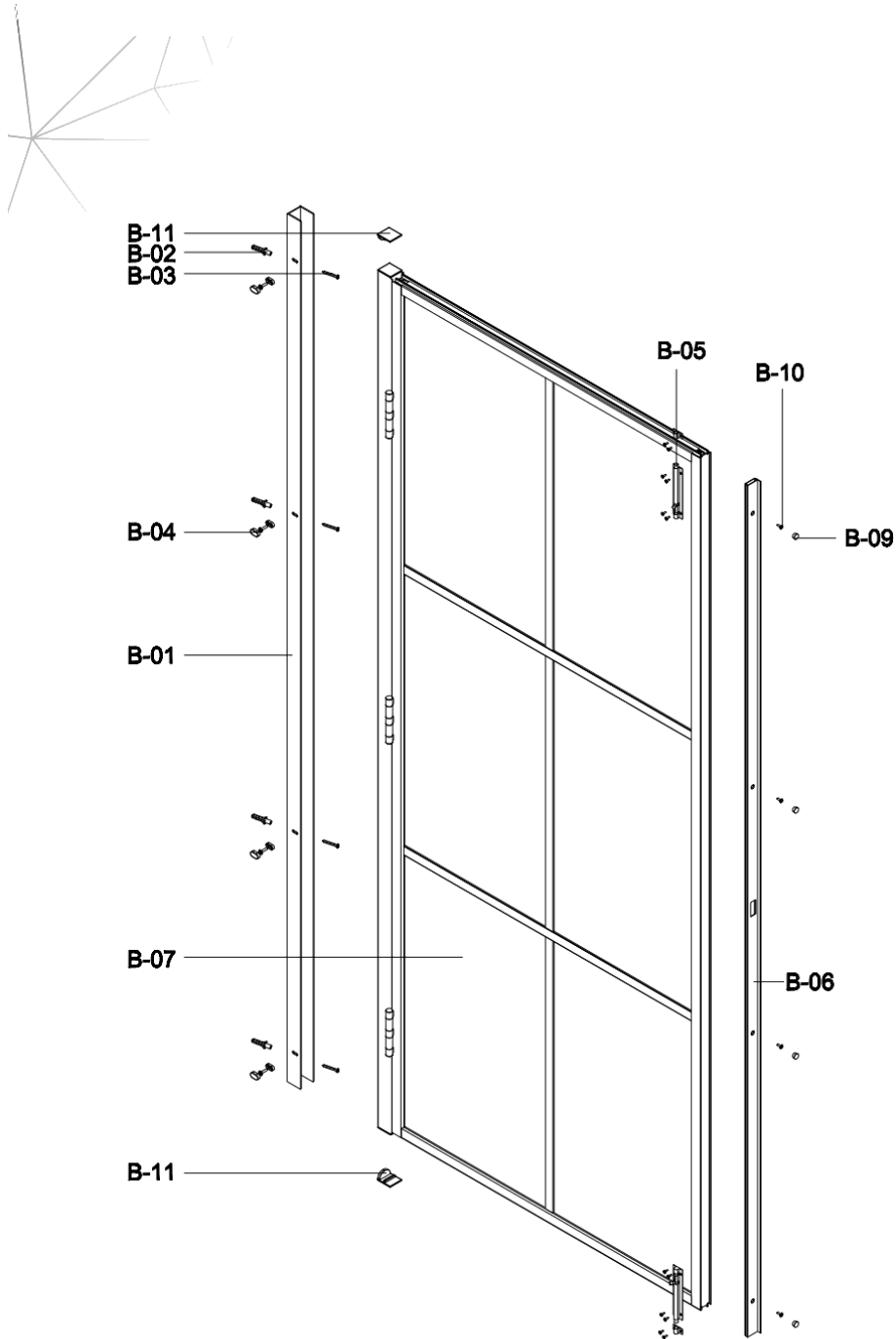


GSV LCK B



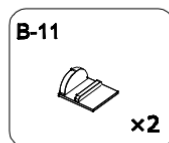
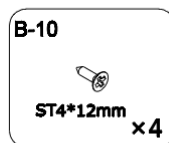
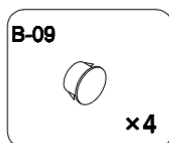
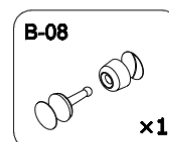
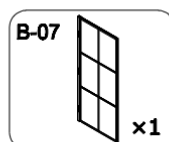
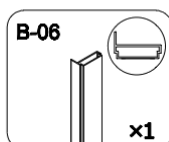
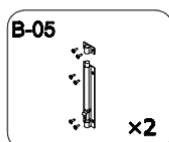
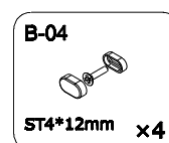
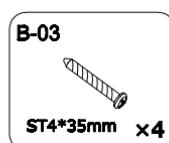
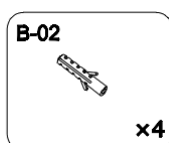
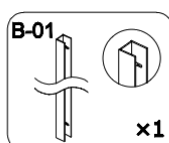
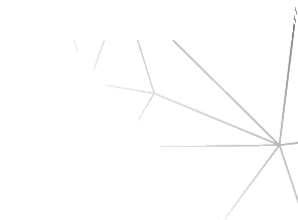
7. Dörr B, komponentplacering används vid pardörrsinstallation.

- Kontrollera komponentnummer och placering på dörr B.
- Lägg ut profiler, skruvar och detaljer enligt bilden.
- Säkerställ att rätt sida vänds mot mötande dörrdel.



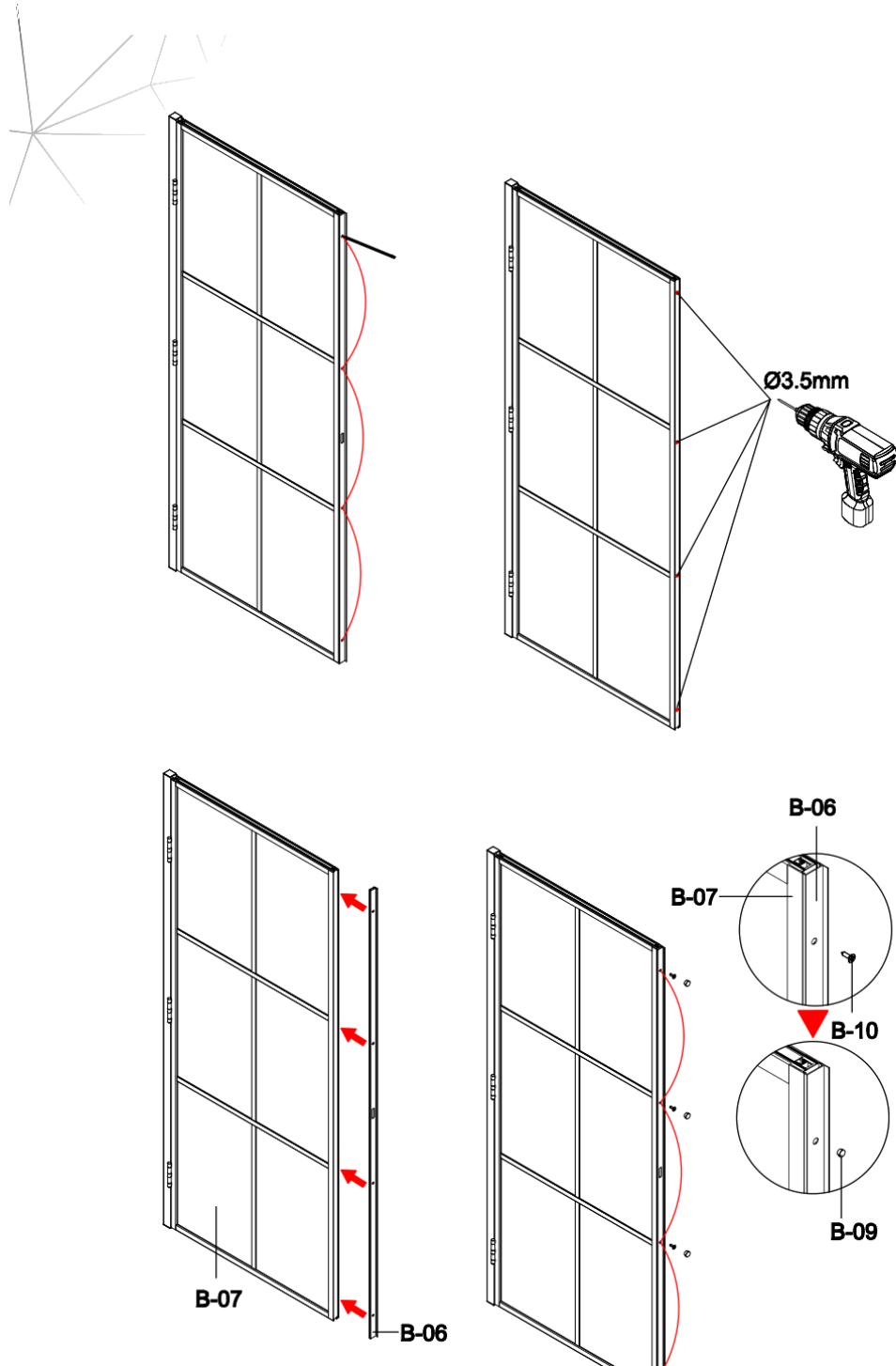
8. Dörr B, smådelar

- Kontrollera dörr B:s smådelar och antal.
- Håll isär dörr B:s komponenter från dörr A och eventuell toppdel.
- Verifiera komponentnummer innan montering.



9. Dörr B, montera profiler och detaljer

- Montera profiler och detaljer enligt pilarna.
- Kontrollera alla angivna mått och positioner i originalbilden.
- Säkerställ att dörr B är redo innan dörrarna sammanställs.



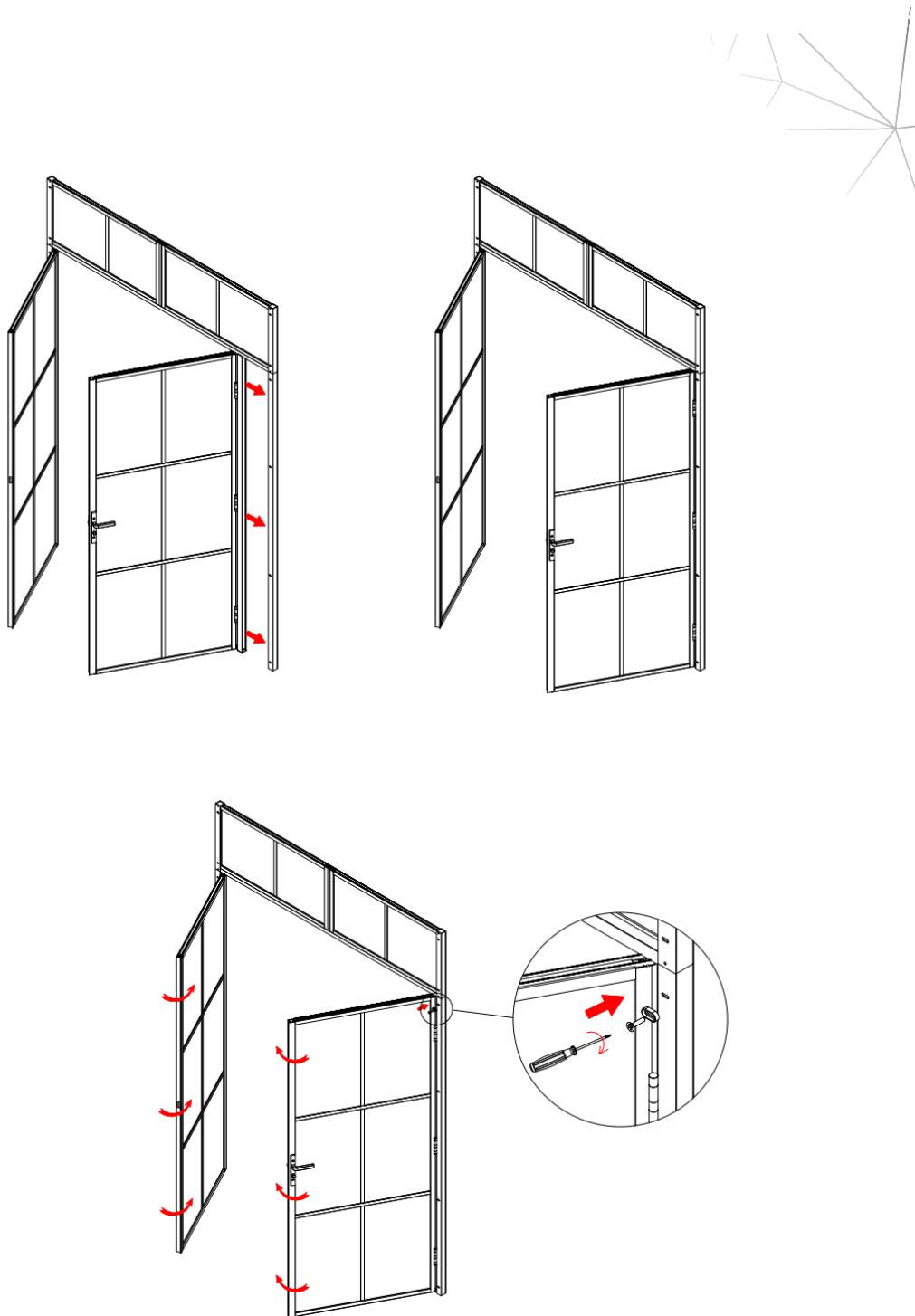
10. Montera ram och infästningar

- Följ borr- och infästningspunkterna i bilden.
- Använd endast de delar som gäller två dörrar utan överliggare.
- Använd infästning som passar faktisk vägg och underlag.



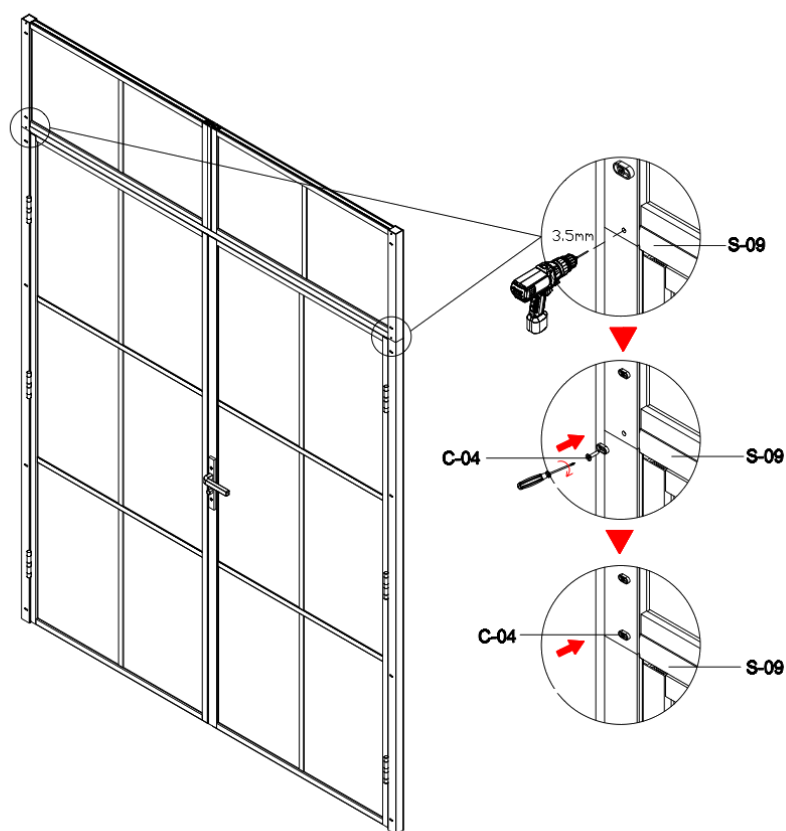
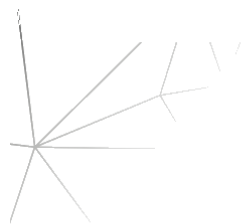
11. Justera sidoprofiler

- Justera sidoprofiler enligt bildsekvensen.
- Kontrollera lod och att dörrarna står rätt.
- Dra åt infästningar när placeringen är kontrollerad.



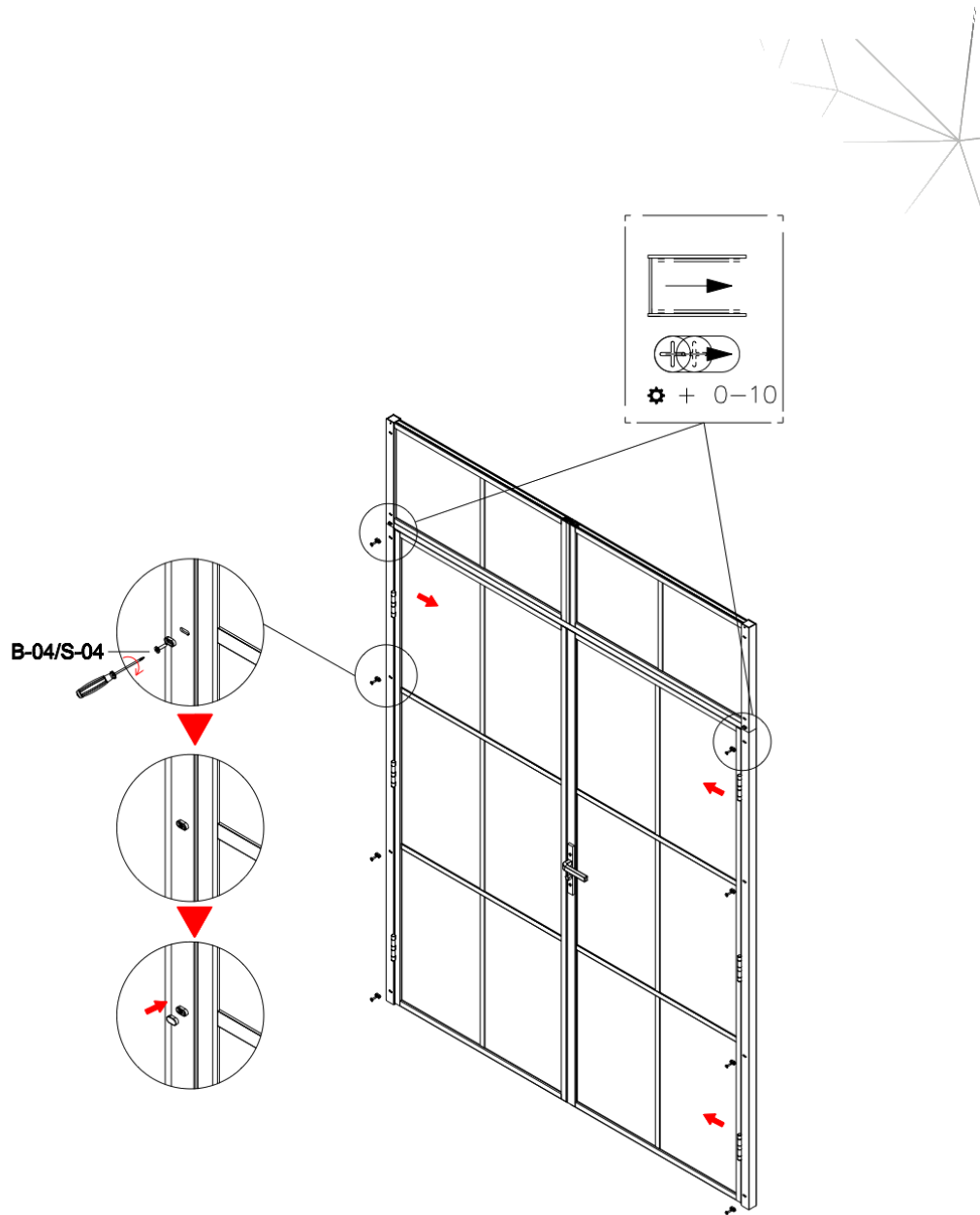
12. Lyft in och kontrollera dörrarna

- Lyft dörrarna på plats enligt bilden. Var minst två personer.
- Kontrollera att båda dörrarna rör sig fritt.
- Fäst och justera enligt detaljbilderna.



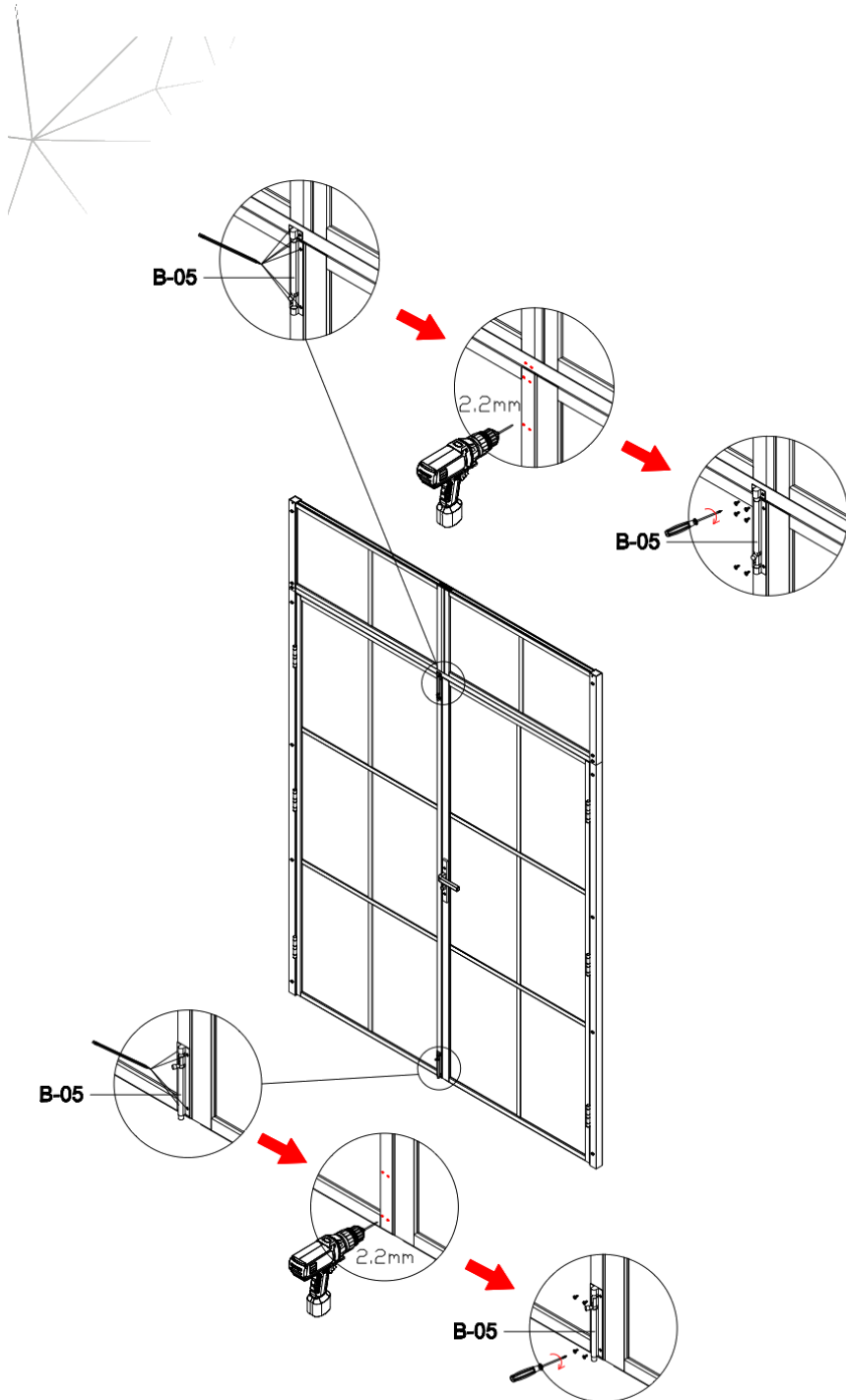
13. Slutför infästningar

- Slutför infästningar och justering enligt originalbilden.
- Kontrollera alla markerade punkter innan installationen avslutas.
- Efterdra först när hela konstruktionen står rätt.



14. Montera och kontrollera beslag

- Montera och kontrollera beslag enligt detaljbilderna.
- Kontrollera att dörrarna öppnar och stänger utan att ta i.
- Gör slutlig kontroll av samtliga markerade punkter.



Slutkontroll

- Båda dörrdelarna sitter enligt originalritningarna.
- Toppdel/överliggare är inte monterad i denna variant.
- Alla profiler står rakt och är korrekt infästa.
- Dörrarna öppnar och stänger utan att ta i.
- Mötande delar ligger rätt mot varandra.
- Alla skruvar och infästningar är efterdragna när läget är kontrollerat.
- Glas, profiler och golvyta är rengjorda från borrdamm och monteringsrester.
- Produkten ska inte användas om någon del är skadad eller saknas.

Vid frågor om produkt eller installation, kontakta Nooli innan produkten används.