

NOOLI

LIVING WITH GRACE

Två väggar utan överliggare Installationsmanual

Svensk steg-för-steg-manual med bilder från originalunderlaget

Gäller installation av två väggsektioner utan toppdel/överliggare.

Inköpslista enligt originalets vägg- och GNG-delar. Top parts används inte i denna version.

Följ alltid komponentnummer, riktningar och mått som visas i respektive bild.

Vid osäkerhet, kontrollera originalritning eller kontakta Nooli innan installationen fortsätter.

Innehåll

1. Säkerhet och förberedelser
2. Verktyg
3. Mått och installationsöppning
4. GNG-stöd
5. Vägg 1
6. Vägg 2
7. GNG och slutmontering utan överliggare
8. Komponentöversikt utan toppdel
9. Slutkontroll

Säkerhet och förberedelser

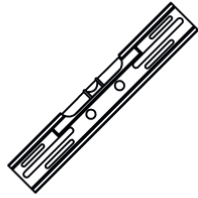
- Läs igenom hela manualen innan installationen startar.
- Kontrollera att båda väggdelarna och samtliga smådelar finns med.
- Denna version är utan överliggare. Använd inte toppdelens komponenter eller toppdelens monteringssteg.
- Var minst två personer vid hantering av glas, större sektioner och längre profiler.
- Använd skyddsglasögon och handskar vid borring, kapning och hantering av glas.
- Kontrollera höjd, bredd, lod och underlag innan hål borras.
- Anlita behörig fackperson när underlag eller installation kräver det.

Skötsel

- Använd inte blekande eller slipande rengöringsmedel.
- Produkten ska inte användas om någon del är skadad innan felet är åtgärdat.
- Förvara emballage och delar inomhus tills installationen genomförs.

Verktyg

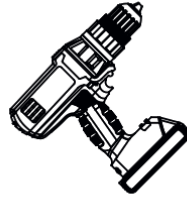
- Ta fram verktygen innan installationen startar.
- Kontrollera lod och placering innan hål borras.



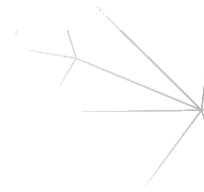
EN Spirit-level
SV Vattenpass
NO Vaterpass
DK Vaterpas
FI Vatupassi



EN Measure tape
SV Måttband
NO Måletape
DK Målebånd
FI Iskuporakone



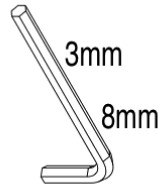
EN Drill
SV Borr
NO Bor
DK Bore
FI Porakone



EN Screw Driver
SV Skruvmejsel
NO Skrutrekker
DK Skruetrækker
FI Ruuvimeisseli



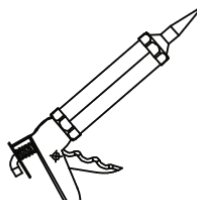
EN Drill Head
SV Borr
NO Borr
DK Bor
FI Poranterä



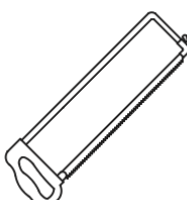
EN Screw Driver
SV Skruvmejsel
NO Skrutrekker
DK Skruetrækker
FI Ruuvimeisseli



Pen/penn/penna/
kynä



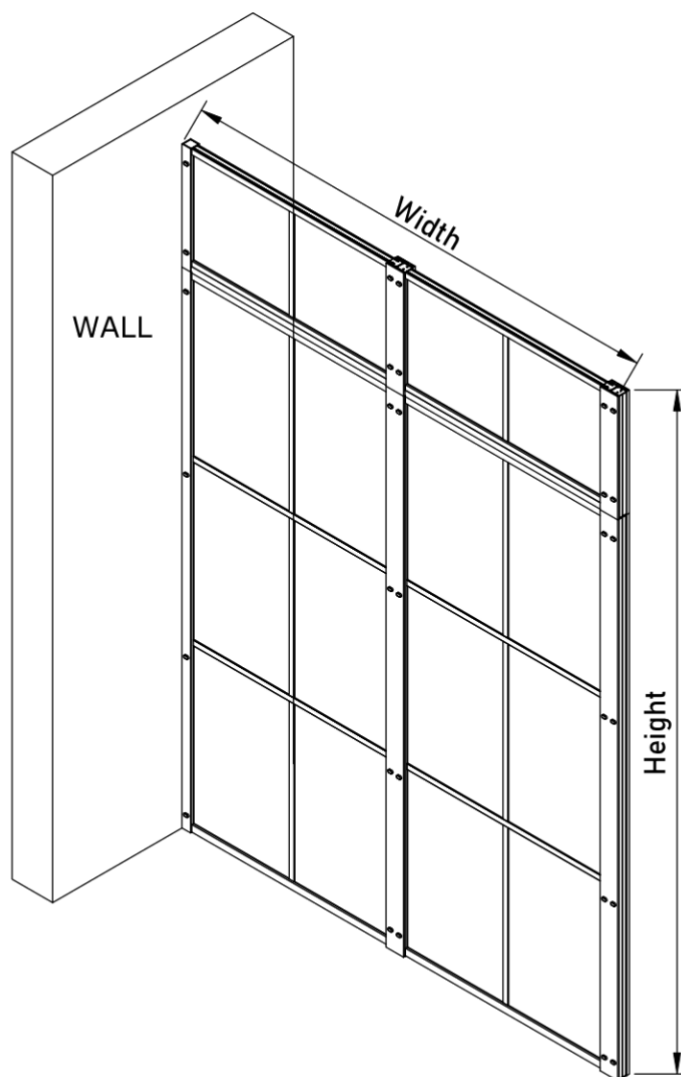
EN Silicone gun
SV Silikonspruta
NO Silikonsprøyte
DK Silikone Sprøjte
FI Silikoniruisku



EN Saw
SV Såg
NO Sag
DK Sav
FI Saha

1. Mått och installationsöppning

- Kontrollera produktens höjd och bredd mot installationsöppningen.
- Originalen visar installationsstorlek för två väggar och två GNG-profiler.
- Ändra inte mått eller placering från bilden. OBS höjden ska vara 205,5cm utan överliggare.



Install size

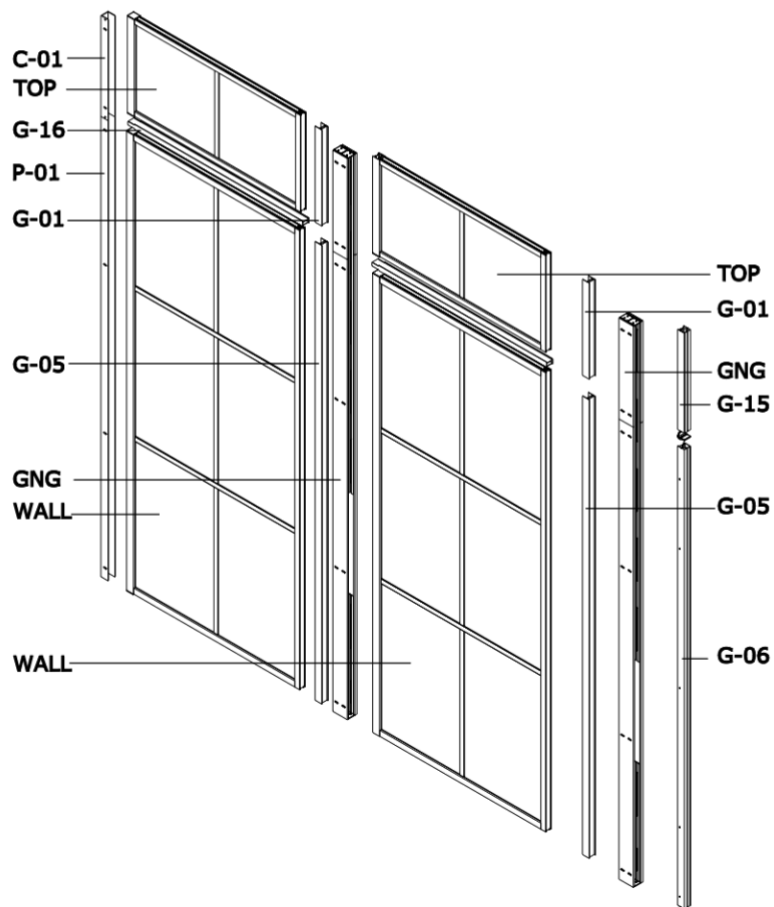
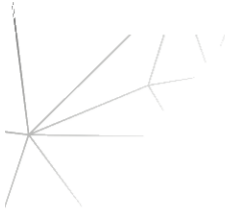
Height:2405mm or 2505mm				
product	GSV PNG	GSV GNG	GSV PNG	INSTALL SIZE
Width	900	2XGNG	900	1844mm-1874mm

2. Förbered GNG-profiler

- Ni behöver inte justera höjden på stolparna när ni inte använder toppdelarna. Den är färdig i höjden.
- Det kommer medfölja extra delar som ni inte behöver då ni inte använder toppdelar.

3. Översikt två väggar

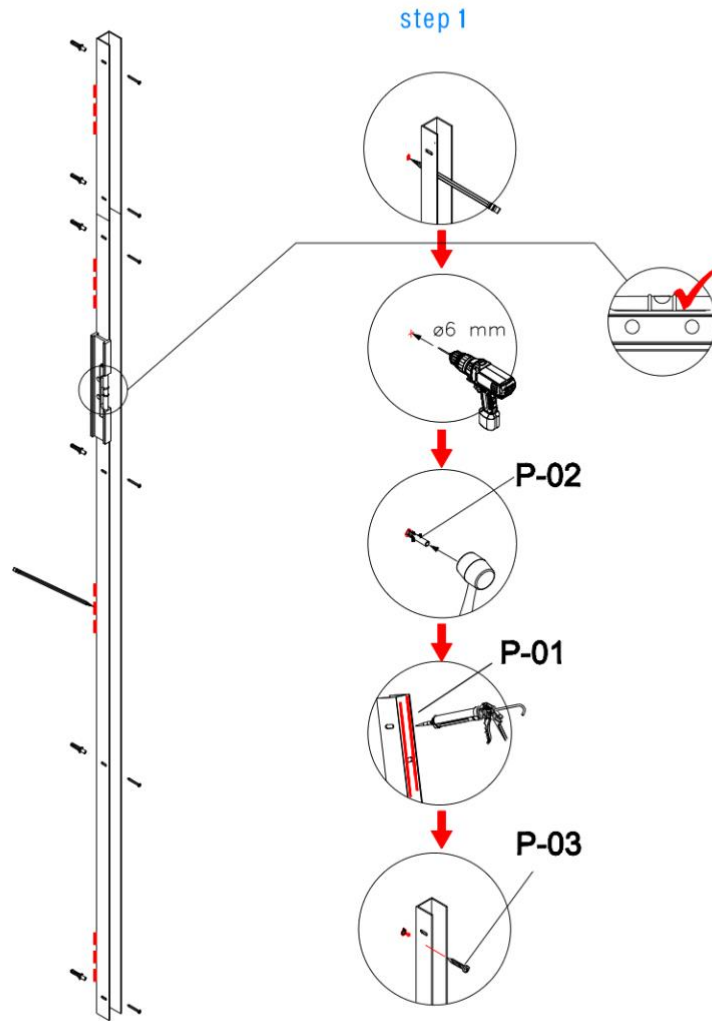
- Använd bilden som översikt för båda väggsektionerna.. OBS inga toppdelar. G16 används ej när inga toppdelar monteras.



5. Montera väggprofil

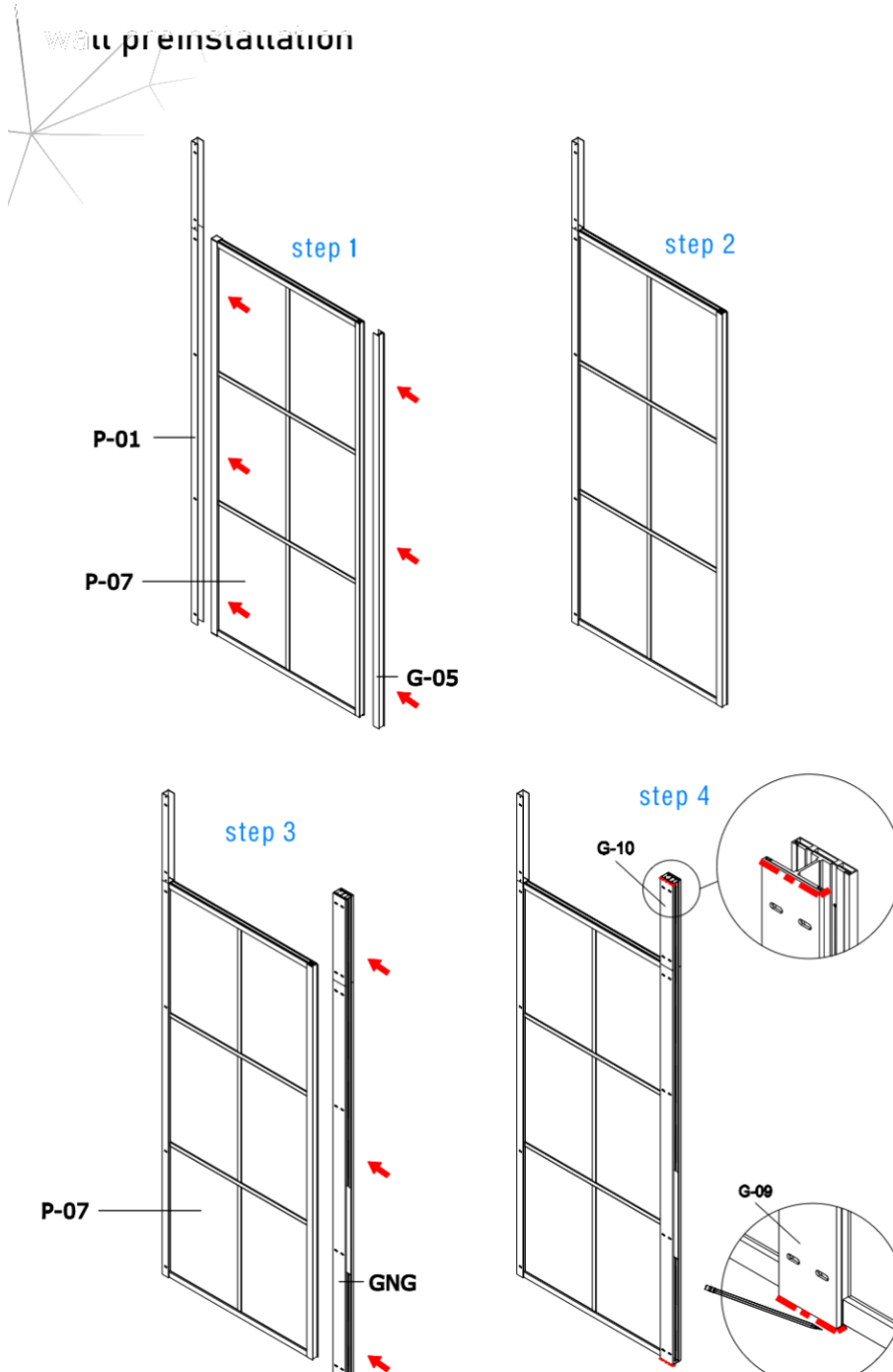
- Montera väggprofilen enligt pilarnas riktning.
- Kontrollera komponentnummer och infästningspunkter.
- Säkerställ lod innan profilen slutligt fästs.

wall profile install



6. Förmontera vägg 1

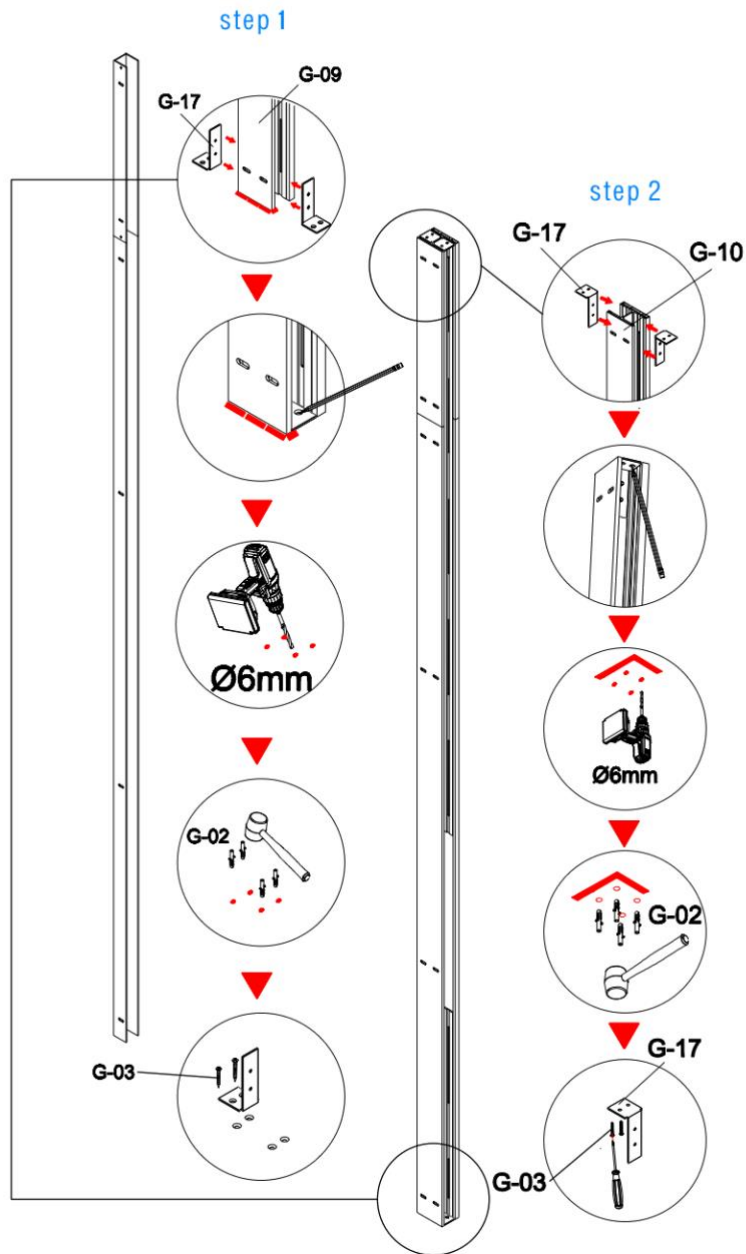
- Förmontera första väggdelen enligt delstegen i bilden.
- Justera storleken vid detta moment enligt originalets anvisning.
- Kontrollera att väggprofil och väggsektion ligger rätt mot varandra.



7. Bekräfta GNG-position

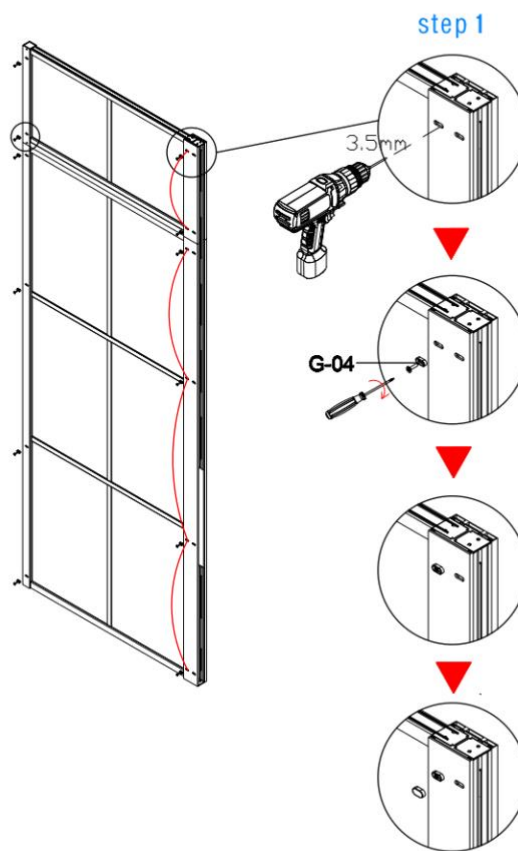
- Bekräfta GNG-positionen innan vänster fästdel monteras.
- Följ detaljbilderna för skruv och fästpunkter.
- Kontrollera att profilen fortfarande står i lod.

Confirm the position of GNG and install the left fixing piece.



8. Slutfäst GNG på vägg 1

- Fortsätt GNG-monteringen enligt bilden.
- Kontrollera infästningarna i de markerade detaljbilderna.
- Hoppa över alla toppdelsmoment i originalunderlaget för denna variant.



If only a single piece of wall is needed,
please turn directly to page 21

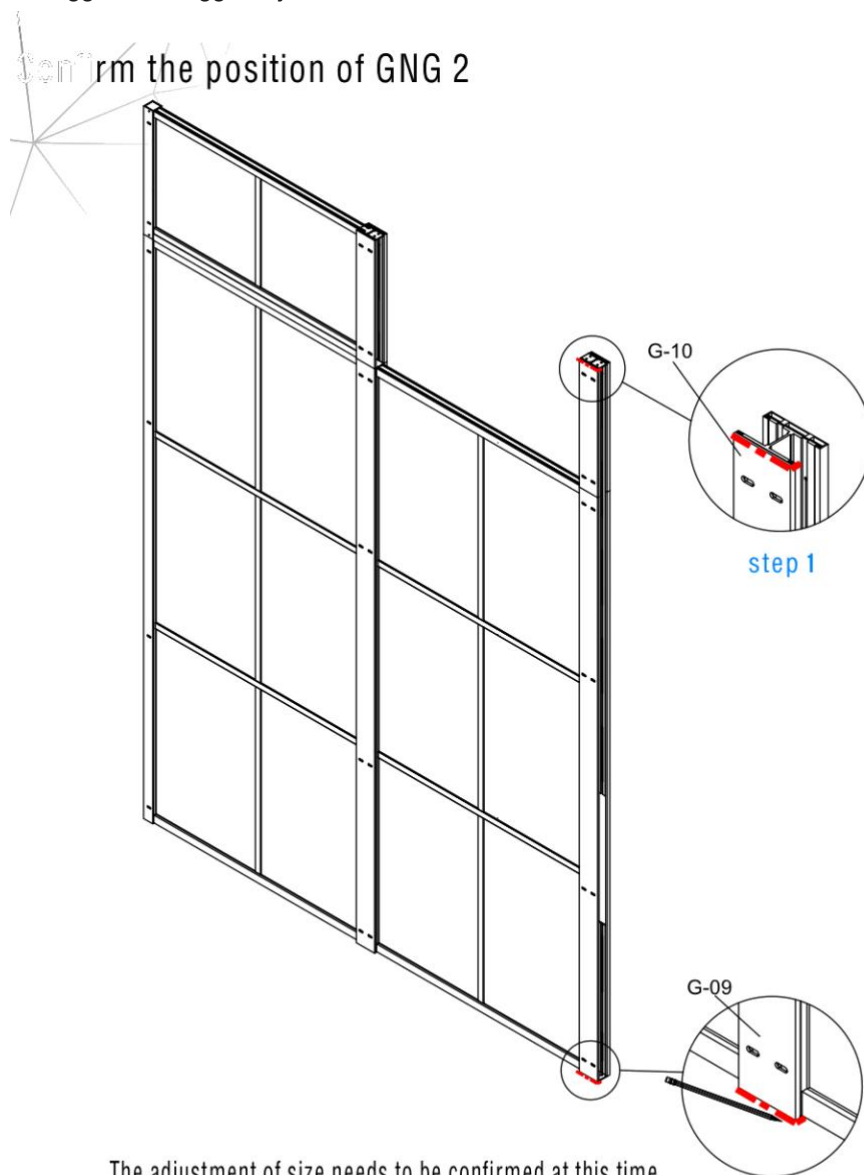
Nooli två väggar utan överliggare

9. Förmontera vägg 2

- Förmontera andra väggdelen innan den sätts på plats.
- Kontrollera att vägg 2 vänds rätt mot vägg 1.

10. Bekräfta GNG 2-position

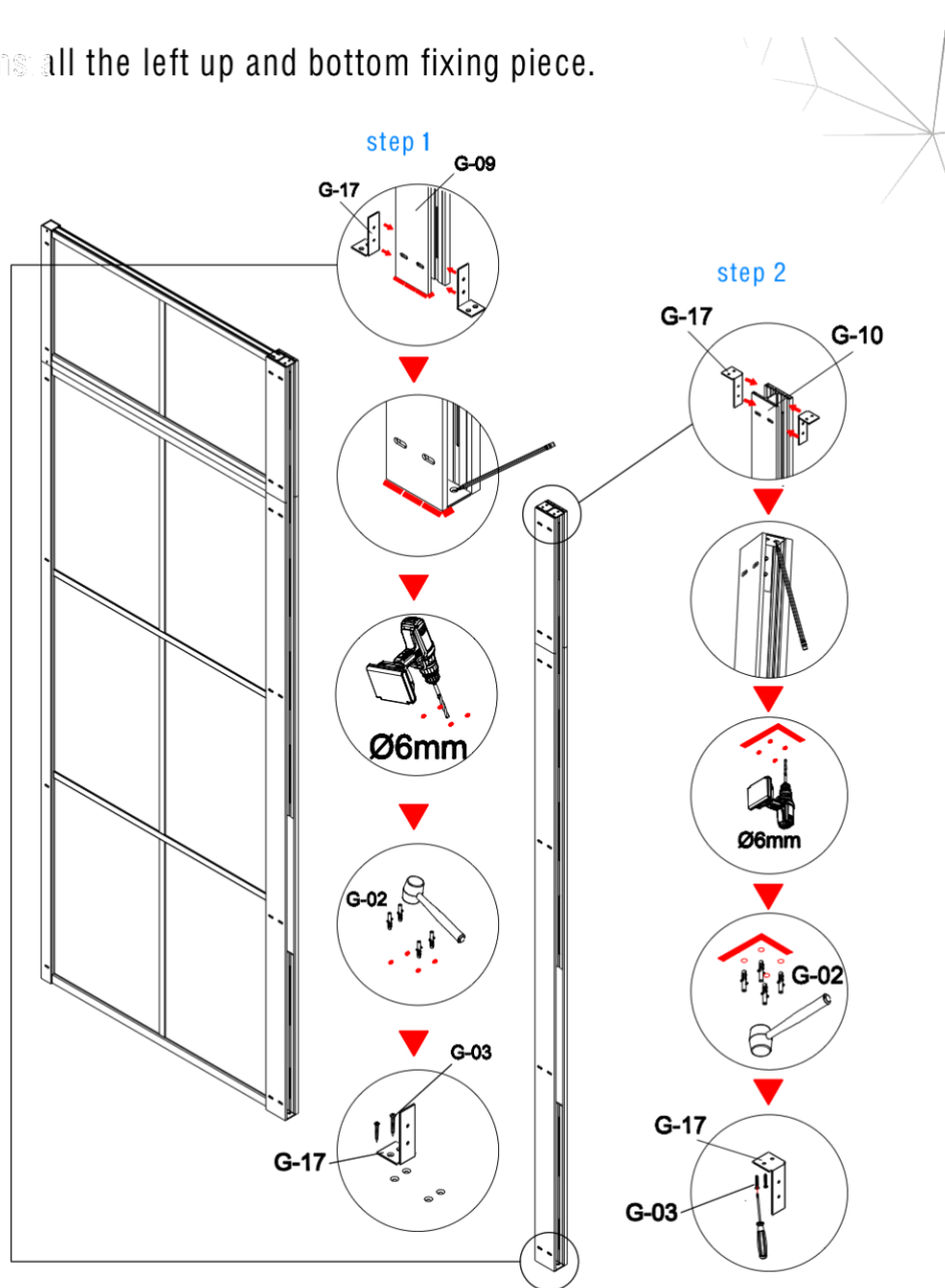
- Bekräfta positionen för GNG 2 innan infästning.
- Justera storleken vid detta moment enligt originalets anvisning.
- Kontrollera att vägg 1 och vägg 2 linjerar.



11. Montera övre och nedre fästen

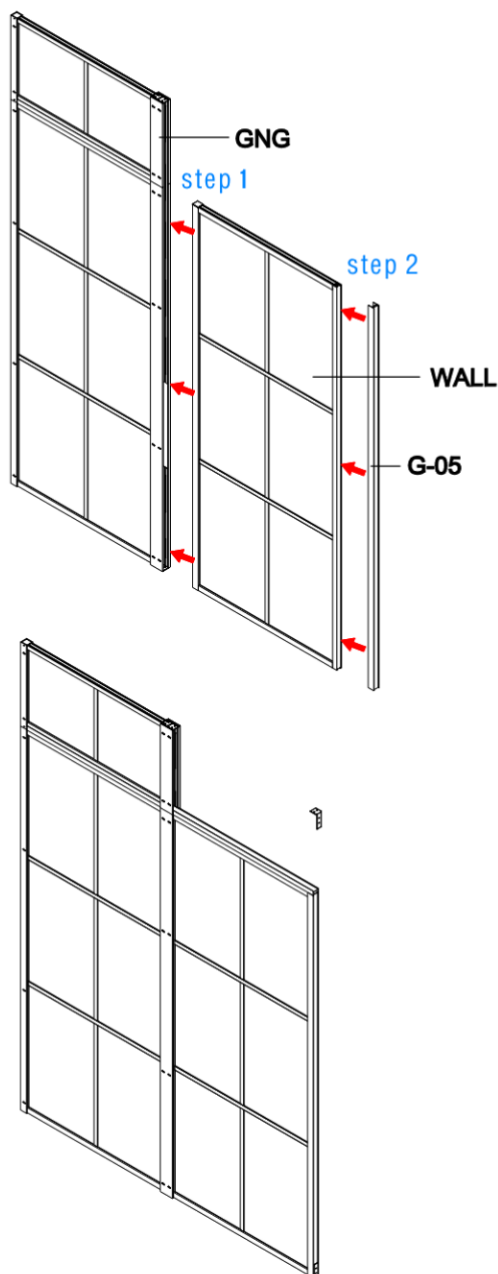
- Montera vänster övre och nedre fästdel enligt bilden.
- Följ detaljbilderna för rätt skruv och placering.
- Kontrollera fästernas riktning innan vägg 2 monteras.

Install the left up and bottom fixing piece.



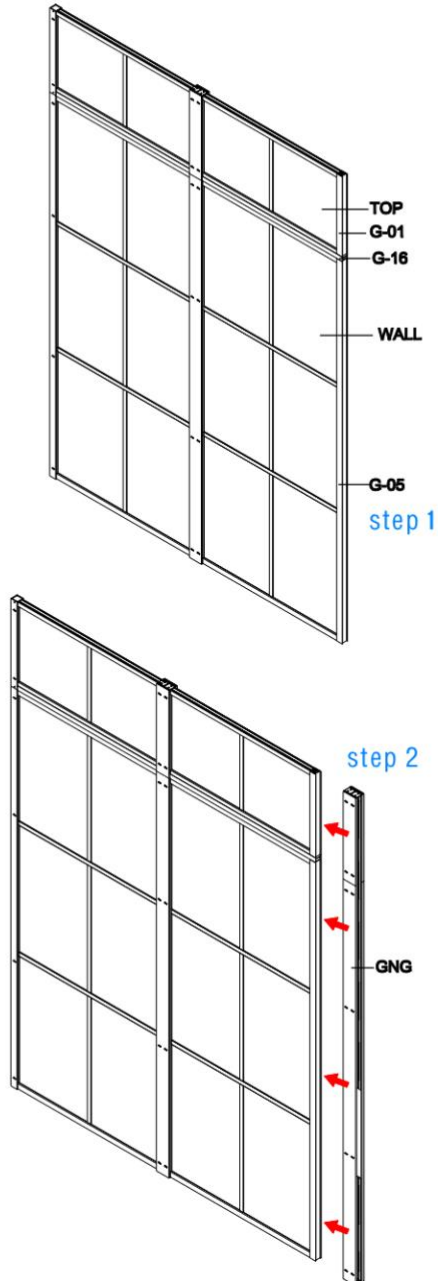
12. Montera vägg 2

- Sätt vägg 2 på plats enligt pilar och komponentnummer.
- Kontrollera att väggarna står i rätt vinkel mot varandra.
- Dra inte slutligt förrän passningen är kontrollerad.



13. Montera GNG på vägg 2

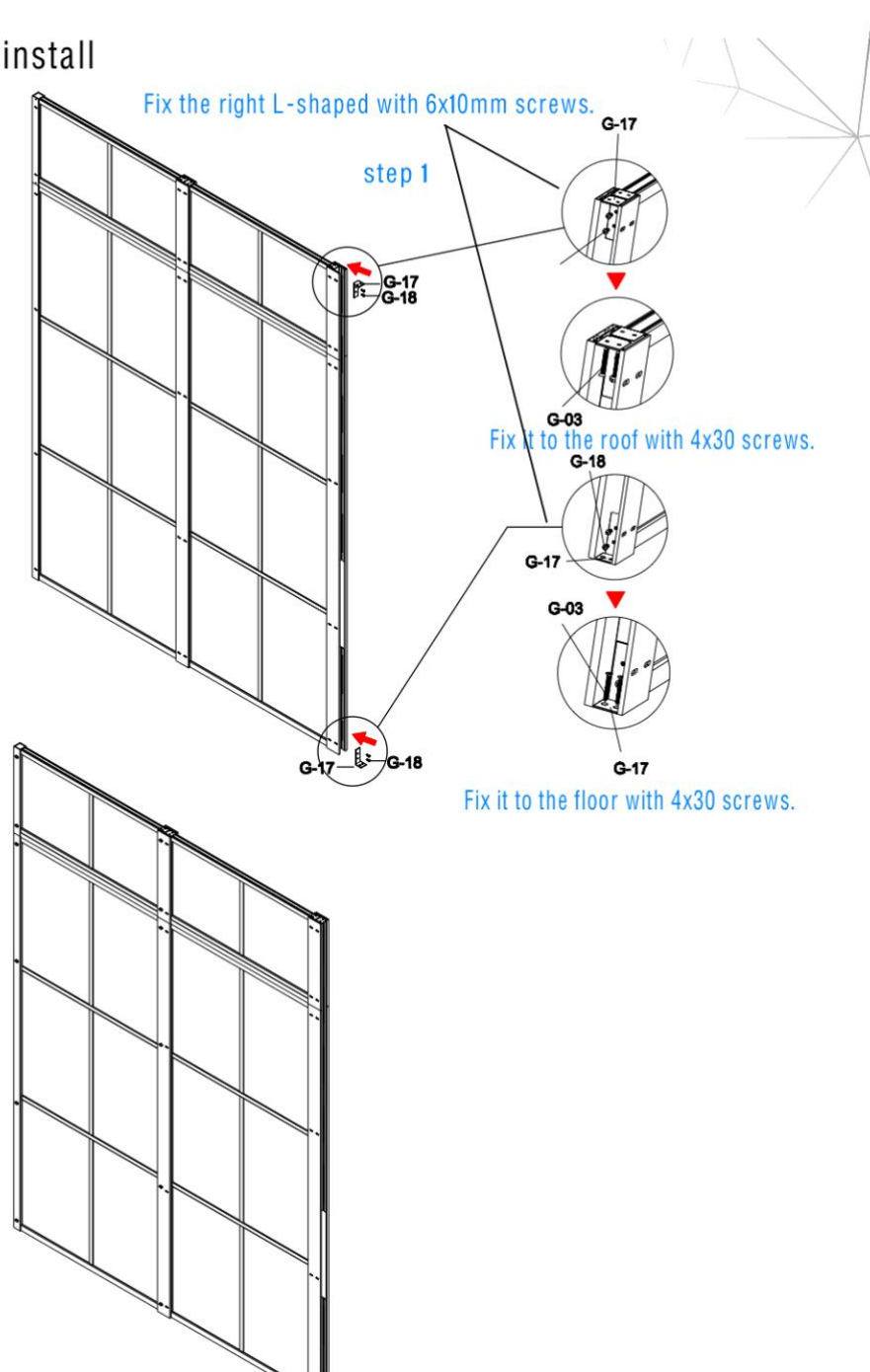
- Montera GNG enligt bildens markeringar.
- Kontrollera att GNG ligger rätt mot båda väggsektionerna.
- Ingen toppdel/överliggare monteras i denna version.



14. Fixera GNG mot tak och golv

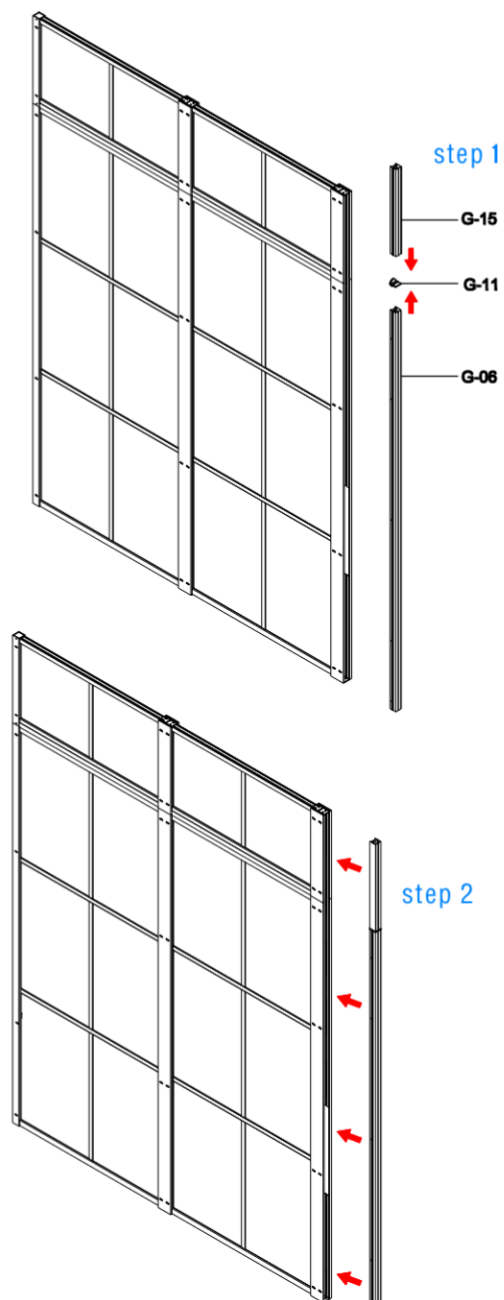
- Fäst enligt originalets angivna skruvar och placeringar.
- Kontrollera detaljbilderna för L-formade fästen.
- Säkerställ att väggarna fortfarande står i lod.

NG install



15. Kontrollera GNG-sida

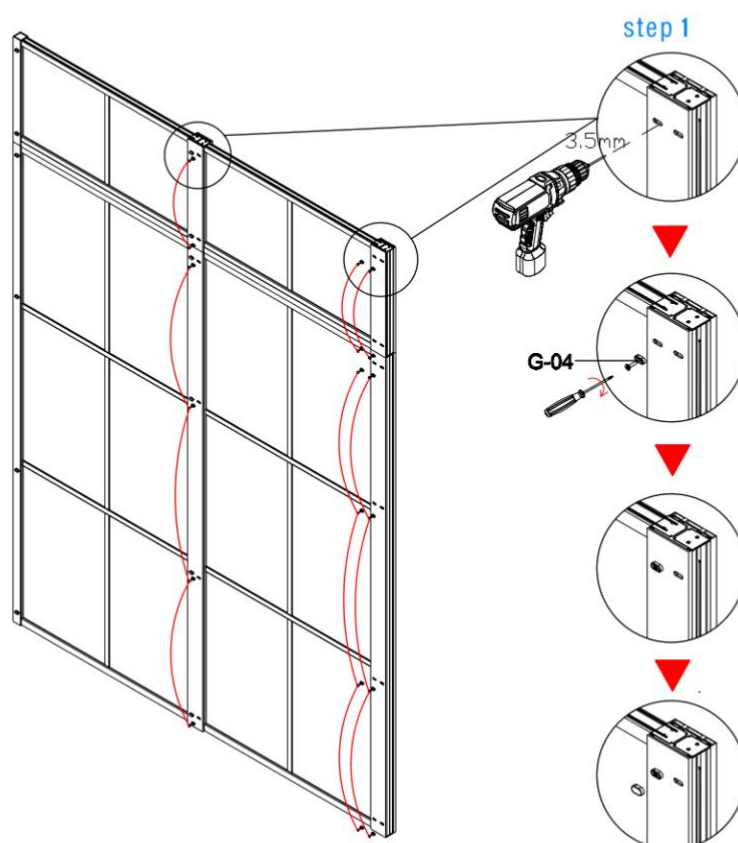
- Kontrollera GNG-sidans läge mot väggen.
- Jämför över- och nedkant med originalbilden.
- Fortsätt först när profilen sitter korrekt.



16. Slutfäst GNG

- Slutfäst GNG enligt detaljbilderna.
- Kontrollera samtliga markerade infästningar.
- Säkerställ att inga delar sitter löst innan slutkontrollen.

GNG install



Slutkontroll

- Kontrollera att alla profiler sitter i lod och att samtliga infästningar är åtdragna.
- Kontrollera att glas och profiler inte är skadade efter montering.
- Kontrollera att inga monteringssteg eller komponentnummer har hoppats över.
- Rengör endast enligt skötselråden och undvik slipande eller blekande medel.