

FlexiWrap - Knæortose

ART.NO 70517

Stabiliserende knæortose i wrap model. Monocentriske skinner er placeret i åbne lommer og kan let fjernes fra ortosen og omformes til at følge benets kontur, hvis det er nødvendigt. Ortosen er lavet i neoprenmateriale der giver kompression og stabilisering omkring knæet. Velcrolukninger gør ortosen nem at tilpasse og justere. Længden af ortosen er 29 cm.

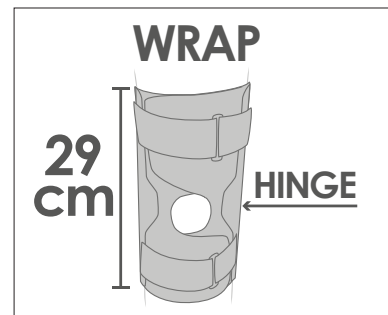
Indikationer: Støtte af knæstabilitet og generelle smerteforhold i knæet.

Størrelse: XS-2XL Universel højre/venstre. XS-S: Børnestørrelser.

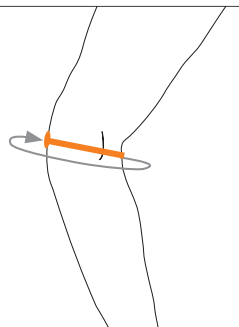
Materiale: Styrenbutadien gummi (SBR) 50%, Rustfrit stål 38%, Nylon 10%, Viskose 1%, Polyamid 1%. Latexfri.

Vaskeanvisning: Maskinvaskes ved 40°C. Brug vaskepose. Tørres fladt. Fastgør velcrostropperne og fjern skinnerne inden vask. Brug ikke blegemiddel, klorin eller skyllemiddel, da det kan forringe materialet. Ikke rens. Må ikke stryges eller tørretumbles.

Måltagning: Omkreds omkring knæ, over patella.



	Størrelse	Omkreds cm	Art.no
Child	X-Small	25-28	70517-00-30
	Small	28-34	70517-00-40
	Medium	34-39	70517-00-50
	Large	39-46	70517-00-60
	X-Large	46-56	70517-00-70
	2X-Large	56-61	70517-00-80
	3X-Large	61-66	70517-00-90



MD Class I CE



Fits both
Adult & Child