

# FlexiWrap - Polviortoosi

TUOTENRO 70517

Anatominen, stabiloiva, kietaisumallinen polviortoosi, jossa on polvilumpioaukko ja avoin polvitaive. Yksisaranaiset kiskot on sijoitettu avoimeen taskuun, ja ne voidaan poistaa helposti säätämistä varten. Ortoosi on valmistettu neopreenista, jolla saadaan hyvä stabilointi ja kompressio. Tarranauhan avulla tukea on helppo säätää. Ortoosin pituus 29 cm.

**Käyttöaiheet:** Kevyeen tukeen. Polvinivelen kipu.

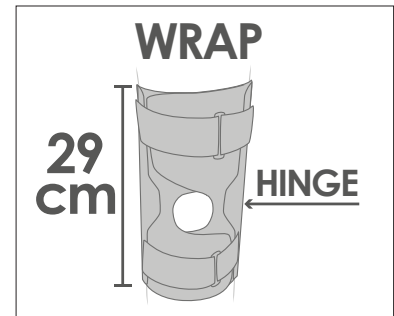
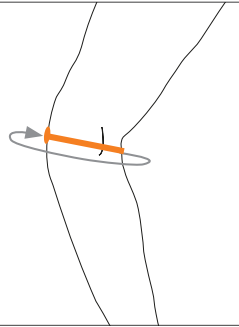
**Koko:** XS–2XL. Soveltuu oikeaan ja vasempaan polveen. Lasten koot XS–S.

**Materiaali:** Styreenibutadieenikumi (SBR) 50%, Ruostumaton teräs 38%, Nailonia 10%, Viskoosi 1%, Polyamidia 1%. Ei sisällä lateksia.

**Pesuohteet:** Konepesu 40°C. Käytä pesupussia. Tasokuivaus. Sulje tarranauha ja poista kiskot ennen pesua. Älä käytä valkaisu- tai huuhteluainetta, sillä se saattaa heikentää materiaalin toimintaa. Ei silitystä. Ei rumpukuivausta.

**Mittaaminen:** Polven ympärysmitta polvilumpion kohdalta.

	Koko	Ympärysmitta cm	Tuotenumero
Child	X-Small	25-28	70517-00-30
	Small	28-34	70517-00-40
	Medium	34-39	70517-00-50
	Large	39-46	70517-00-60
	X-Large	46-56	70517-00-70
	2X-Large	56-61	70517-00-80
	3X-Large	61-66	70517-00-90



MD Class I CE



Fits both  
Adult & Child