

FlexiWrap - Knebeskytter

ART.NO 70517

FlexiWrap er en stabiliserende knebeskytter i åpen wrap-modell med patella-åpning og åpen knelfold. Enkelleddede skinner er plassert i en åpen skinne lomme og kan lett fjernes fra bandasjen for justering. Beskyttelsen er laget av neopren, et materiale med gode stabiliserings- og kompresjonsgivende egenskaper. Borrelåsen gjør det enkelt å filpasse og justere. Lengden på ortosen er 29 cm.

Indikasjoner: Lettere kneledd instabilitet. Smerter i kneleddet.

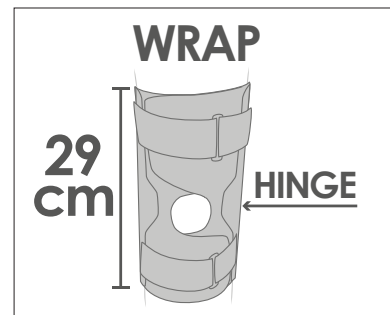
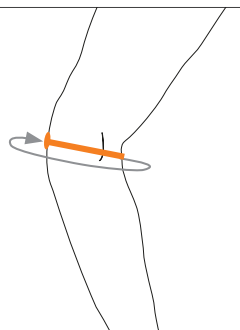
Størrelse: XS-2XL Universal høyre/venstre.
XS-S: Barnestørrelser.

Materiale: Styrenbutadiengummi (SBR) 50%, Rustfritt stål 38%, Nylon 10%, Viskose 1%, Polyamid 1%.
Inneholder ikke lateks.

Vaskeråd: Maskinvask 40°C. Bruk vaskepose. Tørkes flatt. Fest borrelåsen og ta ut skinnene når du vasker. Ikke bruk blekemiddel, klorin eller tøyemykner siden dette kan svekke materialets funksjon. Ikke kjemisk rens/tekstilrens. Skal ikke strykes eller kjøres i tørketrommel.

Måltaking: Omkrets rundt kneet over patella.

	Størrelse	Omkrets cm	Art.no
Child	X-Small	25-28	70517-00-30
	Small	28-34	70517-00-40
	Medium	34-39	70517-00-50
	Large	39-46	70517-00-60
	X-Large	46-56	70517-00-70
	2X-Large	56-61	70517-00-80
	3X-Large	61-66	70517-00-90



MD Class I CE



Fits both
Adult & Child