

AiryROM - Post-op knebeskytter

ART.NO 70521

AiryROM er en stabiliserende knebeskytter i åpen wrap-modell med patella-åpning og åpen knelfold. Designet er "slim" og følger konturen til beinet veldig bra - ortosen tar ikke mye plass under klærne. Ortosen har skinner med justerbar fleksjon/forlengelsesstopp, ROM. Leddjusteringen er laget med en pinne som deretter sikres med plastlukk. Ekstensjon og fleksjon kan justeres og låses i 0°, 10°, 20°, 40°, 60° og 90° samt fri bevegelse i fleksjon. Skinnene kan lett tas ut og formes. Beskyttelsen er laget av AirX, et pustende mykt materiale med gode stabiliserings- og kompresjonsgivende egenskaper. Borrelåsen gjør det enkelt å tilpasse og justere. Silikon på innsiden motvirker migrering. Ortosen er 50 cm lang.

Indikasjoner: Postoperativt etter kneoperasjon av ligamentskader (ACL, PCL, MCL, LCL). Begrensning av hyperekstensjon. Post-traumatisk stabilisering av leddskader.

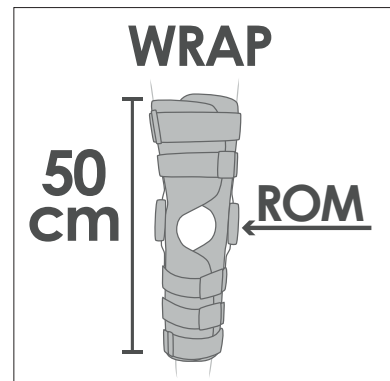
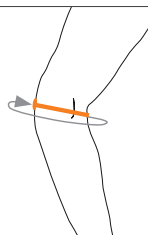
Størrelse: XS-XL Universal høyre/venstre.
XS-S: Barnestørrelser.

Materiale: Polyester 60%, Aluminium 26%, Polyamid 4%, Nylon 4%, Elastan 4%, Polyetylen 2%. Inneholder ikke lateks.

Vaskeråd: Maskinvask 40°C. Bruk vaskepose. Tørkes flatt. Fest borrelåsen og ta ut skinnene når du vasker. Ikke bruk blekemiddel, klorin eller tøyymkner siden dette kan svekke materialets funksjon. Ikke kjemisk rens/tekstilrens. Skal ikke strykes eller kjøres i tørketrommel.

Måltaking: Omkrets rundt kneet over patella.

	Størrelse	Omkrets cm	Art.no
Child	X-Small	25-28	70521-00-30
	Small	28-34	70521-00-40
	Medium	34-40	70521-00-50
	Large	40-46	70521-00-60
	X-Large	46-56	70521-00-70



Fits both
Adult & Child

MD Class I CE