

AiryROM - Post-op knäortos

ART.NO 70521

AiryROM är ett stabiliserande knäskydd i öppen omlottmodell med patellaöppning och öppet knäveck. Designen är "slim" och följer benets kontur mycket bra - ortosen tar inte mycket plats under kläderna. Ortosen har skenor med inställbar flexion/extensionstopp, ROM. Ledjusteringen görs med en pin som sedan säkras med ett plastlock. Extension och flexion kan justeras och låsas i 0°, 10°, 20°, 40°, 60° och 90° samt fri rörlighet i flexion. Skenorna kan enkelt tas ut för att formas. Skyddet är tillverkat av AirX, ett ventilerande mjukt material med goda stabiliserande och kompressionsgivande egenskaper. Karborrband gör det enkelt att anpassa och justera skyddet. Silikon på insidan för antiglid. Ortosen är 50 cm lång.

Indikationer: Postoperativt efter knäoperation av ligamentskador (ACL, PCL, MCL, LCL). Begränsning hyperextension. Posttraumatisk stabilisering av ligamentskador.

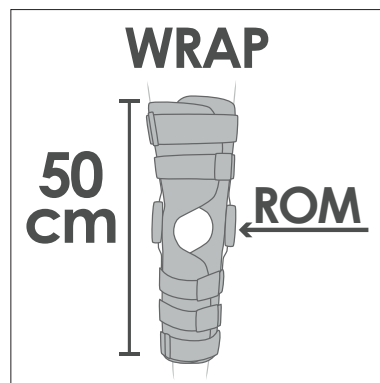
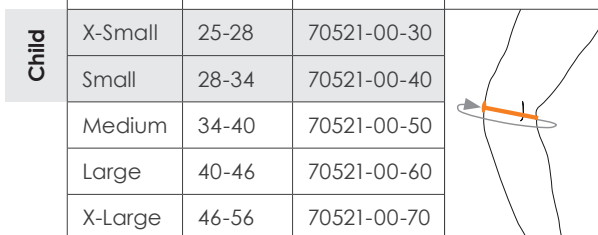
Storlek: XS-XL Universal höger/vänster.
XS-S: Barnstorlekar.

Material: Polyester 60%, Aluminium 26%, Polyamide 4%, Nylon 4%, Elastan 4%, Polyetylen 2%. Latexfri.

Tvåfråd: Maskintvätt 40°C. Använd tvättpåse. Plantorkas. Fäst karborrbanden och ta ut skenorna vid tvätt. Använd ej blekmedel, klorin eller mjukmedel då detta kan försämra materialets funktion. Ej kemtvätt. Stryk och torktumla ej.

Måttagning: Omkrets runt knä mitt över patella.

Storlek	Omkrets cm	Art.no
X-Small	25-28	70521-00-30
Small	28-34	70521-00-40
Medium	34-40	70521-00-50
Large	40-46	70521-00-60
X-Large	46-56	70521-00-70



Fits both
Adult & Child

MD Class I CE