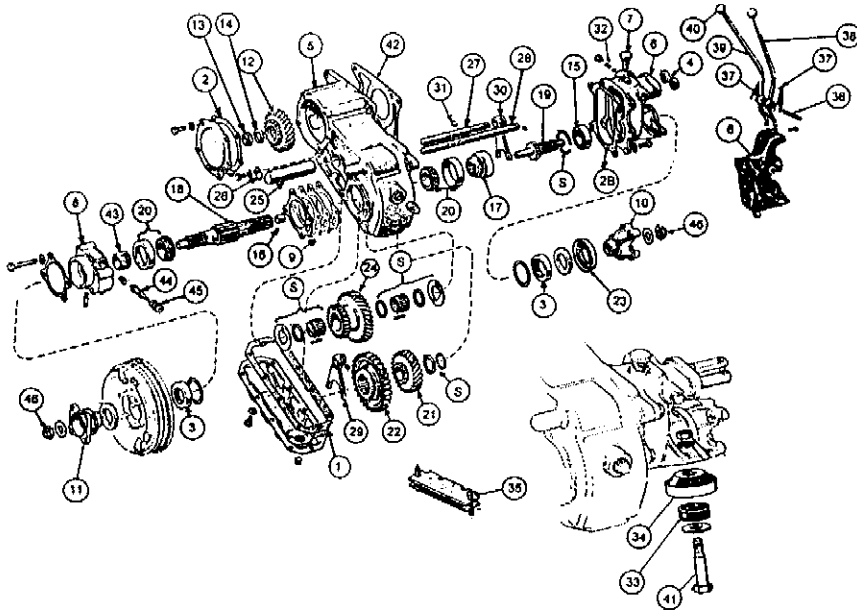


# D18



- |                 |                         |                  |                       |
|-----------------|-------------------------|------------------|-----------------------|
| 1. A954         | PACKNING TRÅG P         | 22. 809290       | DREV LÅG.VXL.C        |
| 2. A1509        | PACKNING KRAFTUTTAG P   | 23. A1111        | SKÖLD MEDBRINGARE     |
| 2B.A957         | PACKNING FR HUS P       | 24. A999         | MELLANDREV A          |
| 3. 923896       | P-BOX                   | 642189           | MELLANDREV B          |
| 4. A974         | P-BOX SKIFTAXLAR        | 809293           | MELLANDREV C          |
| 5. A1503        | HUS 3/4" AXEL           | 25. A998         | AXEL M-DREV A         |
| 644319          | HUS 1 1/8" AXEL         | 642188           | AXEL M-DREV B         |
| 809289          | HUS 1 1/4" AXEL         | 809292           | AXEL M-DREV C         |
| 6. A956         | FRÄMRE HUS              | 26. A1001        | LÅSPLOTTA             |
| 7. A934         | LUFTNING                | 27. A962         | SKIFTAXEL 4 HJ.DRIFT  |
| 8. A1507        | BAKRE HUS               | 28. A1504        | SKIFTAXEL HÖG-LÅG     |
| 9. A6753        | SHIMSSATS               | 29. A954         | VXL.FÖRARE HÖG-LÅG    |
| 10. A1106       | FRÄMRE MEDBRINGARE      | 30. A960         | VXL.FÖRARE 4 HJ.DRIFT |
| 11. 116714      | BAKRE MEDBRINGARE       | 31. A965         | SPÄRR SKIFTAXLAR      |
| 12. A1510       | DREV 27 KUGG A          | 32. A966/ 453593 | FJÄDER KULA           |
| A10469          | DREV 26 KUGG B          | 33. 801042       | DISTANS               |
| 809297          | DREV 29 KUGG C          | 34. 926671       | STÖD                  |
| 13. A980        | MUTTER H-AXEL FINGÅNG.  | 35. A6156        | FÄSTE                 |
| 801367          | MUTTER H-AXEL GROVGÅNG. | 36. A972         | AXEL SPAKAR           |
| 14. A1410       | BRICKA                  | 37. 801332       | FJÄDER SPAKAR         |
| 15. A1007       | FRÄMRE LAGER            | 38. 801330       | SPAK HÖG-LÅG          |
| 16. A987        | BUSSNING H-AXEL         | 39. 801331       | SPAK 4 HJ.DRIFT       |
| 17. A992        | KOPPL.HYLSA 4 HJ.DRIFT  | 40. 914946       | KNOPP SPAKAR          |
| 18. 807767      | H-AXEL                  | 41. A147         | BULT FÄSTE            |
| 19. 807892      | FR.UTG.AXEL             | 42. 936612       | PACKNING P            |
| 20. 51575-52883 | LAGER-BANA              | 43. A1511        | H-MÅTARDREV H-AXEL.   |
| 21. A989        | DREV H-AXEL A           | 44. A5707*       | H-MÅTARDREV           |
| A15044          | DREV H-AXEL B           | 45. 636396       | HÅLLARE H-MÅTARDREV   |
| 809291          | DREV H-AXEL C           | 46. 801367       | MUTTER                |
| 22. A988        | DREV LÅGVXL. A          |                  |                       |
| A15045          | DREV LÅGVXL. B          |                  |                       |

\* OLIKA BEROENDE PÅ UTVÄXLING

P = INGÅR I PACKN.SATS A7443

S = SMÅDELSATS (SE NEDAN)

A = 922716

B = 922717

C = 935758

A = 3/4" (19,00 MM) AXEL MELLANDREV

B = 1 1/8" (28,57 MM) AXEL MELLANDREV

C = 1 1/4" (31,75 MM) AXEL MELLANDREV