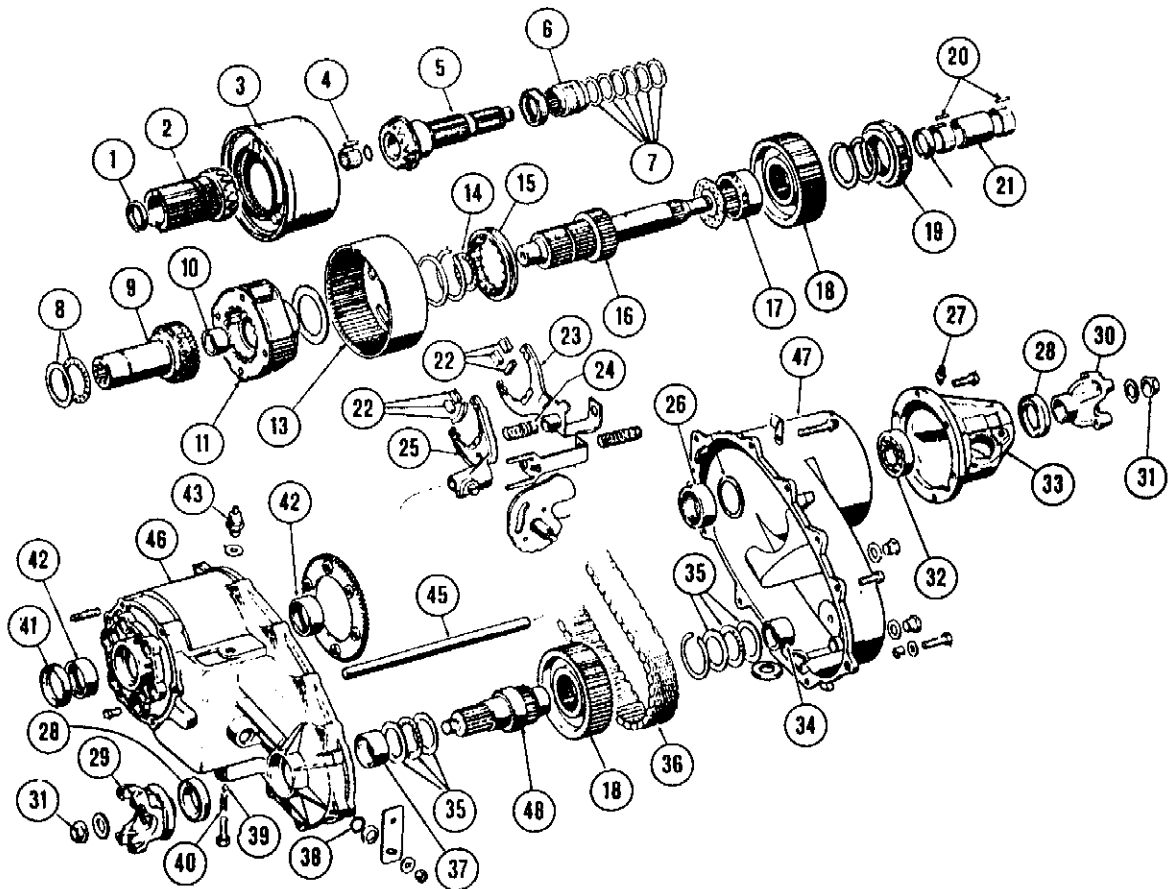


NP219



- | | | | |
|-------------|------------------------|-------------|------------------|
| 1. 8130848 | DISTANS | 27. 8130985 | ANSL. VENT. |
| 2. 8130845 | SIDODREV | 28. 8130808 | P-BOX |
| 3. 8130800 | VISOKOPPLING | 29. 8130818 | MEDBRINGARE |
| 4. 8130804 | LAGER | 30. 8130817 | MEDBRINGARE |
| 5. 8130803 | UTG. AXEL | 31. 8130816 | MUTTER |
| 6. 8130827 | H-MÄTARDREV | 32. 8130807 | LAGER, YTTRE |
| 7. 8130828 | SHIMSSATS | 33. 8130806 | LAGERHÅLLARE |
| 8. 8130875 | LAGERSATS | 34. 8130836 | LAGER |
| 9. 8130877 | DREV | 35. 8130819 | TRYCKLAGER |
| 10. 8130878 | LAGER | 36. 8130831 | KEDJA |
| 11. 8130862 | PLANETDREV | 37. 8130869 | LAGER |
| 13. 8130864 | PLANETDREV YTTERRING | 38. 8130854 | O-RING |
| 14. 8130879 | TRYCKLAGER | 39. 8130855 | KULA |
| 15. 8130840 | HYLSA | 40. 8130856 | FJÄDER |
| 16. 8130842 | H-AXEL | 41. 8130870 | P-BOX |
| 17. 8130841 | SIDODREV | 42. 8130868 | LAGER |
| 18. 8130849 | KEDJEDREV | 43. 8130843 | KONTAKT, KONTR. |
| 19. 8130801 | DREV VISOKOPPL. | 44. 8130873 | SPÄRRPLATTA |
| 20. 8130846 | LAGERSATS | 45. 8130838 | SKIFTAXEL |
| 21. 8130847 | DISTANS | 46. 8130867 | HUS, FR. HALVA |
| 22. 8130859 | BELÄGGSATS SKIFTGAFFEL | 47. 8130833 | HUS, BAKRE HALVA |
| 23. 8130860 | SKIFTGAFFEL | 48. 8130850 | UTG. AXEL FR. |
| 24. 8130861 | FJÄDER | | |
| 25. 8130858 | SKIFTGAFFEL | | |
| 26. 8130835 | LAGER, INRE | | |