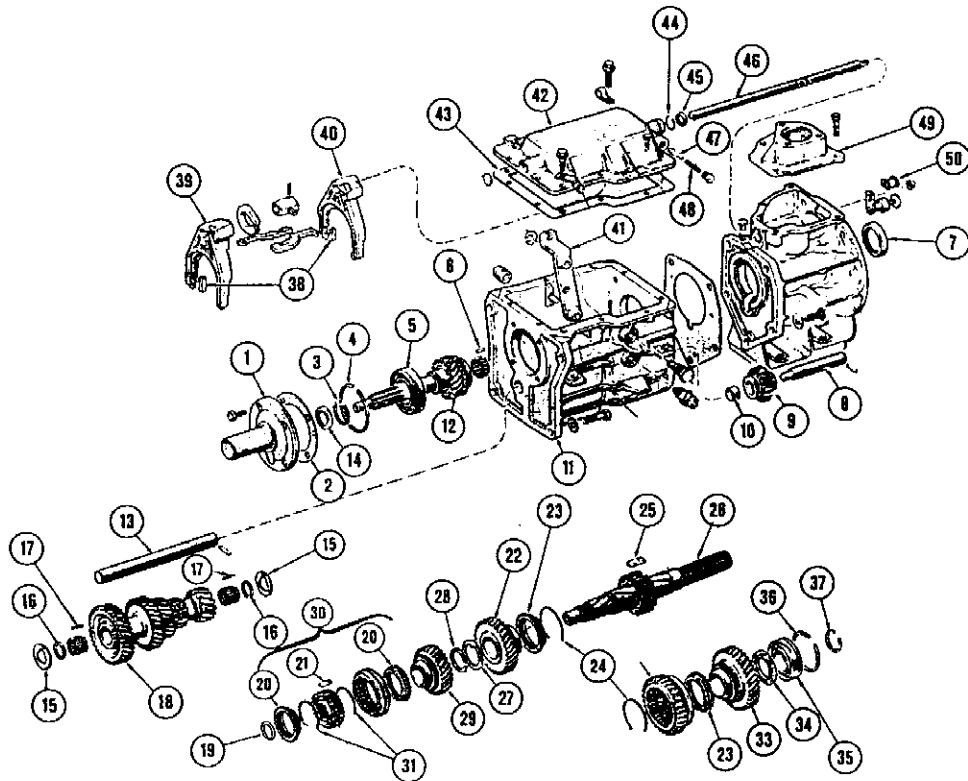


SR-4



1.	8127389	LAGERHÅLLARE	27.	8127423	TRYCKBRICKA
2.	8127392	PACKNING P	28.	8127424	LÅSRING S
3.	8127398	LÅSRING S	29.	8132674	DREV 3 4 CYL.
4.	8127395	LÅSRING S		8127421	DREV 3 6 CYL.
5.	8127394	LAGER	30.	8127416	SYNK.ENHET 3-4
6.	8127397	NÅLLAGER S	31.	8127419	FJÄDER
7.	8132672	P-BOX	32.	8127406	BACKDREV (Rörligt)
8.	8133524	AXEL	33.	8127425	DREV 1
9.	8132882	BACKDREV	34.	8127426	TRYCKBRICKA
10.	8127464	BUSSNING	35.	8127407	LAGER
11.	8132594	HUS	36.	8127395	LÅSRING
12.	8132596	ING.AXEL 4 CYL.	37.	8127398	LÅSRING S
	8132597	ING.AXEL 6 CYL.	38.	8133418	KLACK VXL.FÖR. 4 CYL.
13.	8127433	AXEL BOTTENSTOCK		8127484	KLACK VXL.FÖR. 6 CYL.
14.	8133528	P-BOX 4 CYL.	39.	8127481	VXL.FÖRARE 3-4
	8127391	P-BOX 6 CYL.	40.	8127483	VXL.FÖRARE 1-2
15.	8127432	DISTANS B-STOCK S	41.	8127468	VXL.FÖRARE BACK
16.	8127429	DISTANS NÅLLAGER S	42.	8122664	HUS
17.	8127430	NÅLLAGER S	43.	8127477	PACKNING P
18.	8132662	BOTTENSTOCK 4 CYL.	44.	8127471	O-RING P
	8127428	BOTTENSTOCK 6 CYL.	45.	8133529	TÄTNING SKIFTAX. 6 CYL.
19.	8127420	LÅSRING S	46.	8132665	SKIFTAXEL
20.	8127415	SYNK.RING 3-4	47.	8127474	SPÄRR SKIFTAXEL
21.	8127418	SPÄRRKLACK	48.	8127475	FJÄDER SKIFTAXEL
22.	8132675	DREV 2 4 CYL.	49.	8132901	HUS VXL.SPAK 4 CYL.
	8127422	DREV 2 6 CYL.		8132693	HUS VXL.SPAK 6 CYL.
23.	8127403	SYNK.RINGSATS 1-2	50.	8127490	BUSSNING
24.	8127400	FJÄDER			P = INGÅR I P-SATS
25.	8127401	SPÄRRKLACK			S = INGÅR I SMÅDELSATS
26.	8132673	HUVUDAXEL			P-SATS SR4GS
					SMÅDELSATS SR4-50