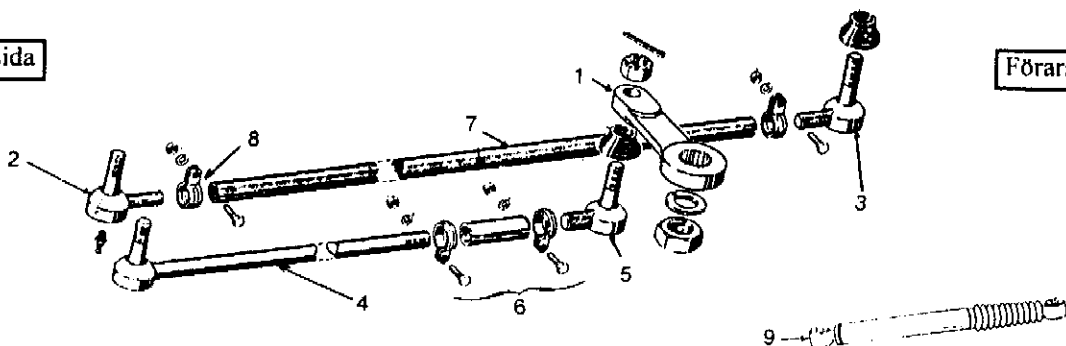


STYRNING CJ 72-

Pass.sida

Förarsida

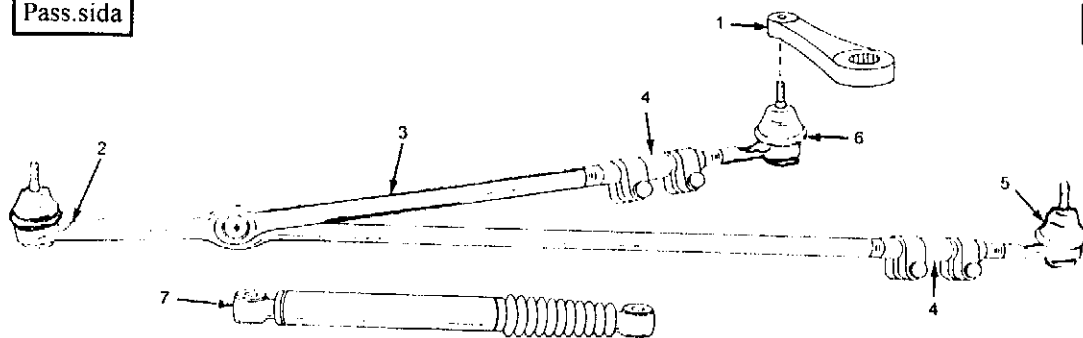


- | | |
|--------------------------------------|-----------------------------------|
| 1. 999415 PITMANARM MAN. 72-75 | 4. 991744 P-ÄNDE H. 24" V-GÄNG |
| 999416 PITMANARM SERVO 72-75 | 5. 921317 P-ÄNDE V. 3 1/8" H-GÄNG |
| 5356106 PITMANARM MAN. 76- | 6. 3200671 SKARVSTYCKE 4 1/2" |
| 5354933 PITMANARM SERVO 76- EJ KR.HÄ | 7. 5350589 P-STAG 40 1/8" |
| 5356104 PITMANARM SERVO 76- KRÄNGH. | 8. A837 KLAMMER STYRSTAG |
| 2. 920535 P-ÄNDE 3 1/8" V-GÄNG | 9. 940105 STYRDÄMPARE |
| 3. 921317 P-ÄNDE 3 1/8" H-GÄNG | |

WAGONEER, CHEROKEE, J20

Pass.sida

Förarsida

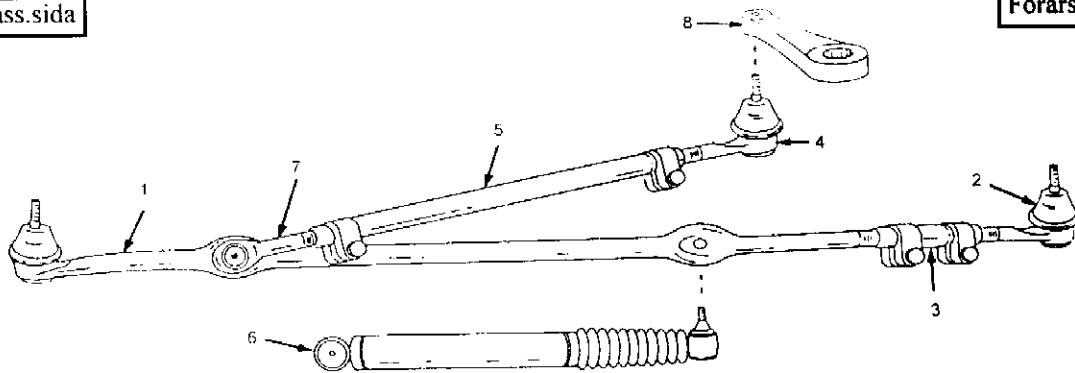


- | | |
|--|---------------------------------|
| 1. 5352162 PITMANARM MAN. | 4. 8123020 SKARVSTYCKE 4 1/2" |
| 5352278 PITMANARM SERVO | 5. 8123319 P-ÄNDE 3 3/4" H-GÄNG |
| 2. 8124816 P-STAG WAG, CHER 46 1/2" | 6. 8124817 P-ÄNDE 3 3/8" V-GÄNG |
| 8124823 P-STAG CHEIF 50 1/2" | 7. 8129434 STYRDÄMPARE STANDARD |
| 3. 8123315 STYRSTAG WAG. CHER. 21 7/8" | 87325 STYRDÄMPARE HEAVY DUTY |
| 8123316 STYRSTAG CHEIF 23 7/8" | 8. 806746 KLAMMER STYRSTAG |

STYRNING WRANGLER

Pass.sida

Förarsida



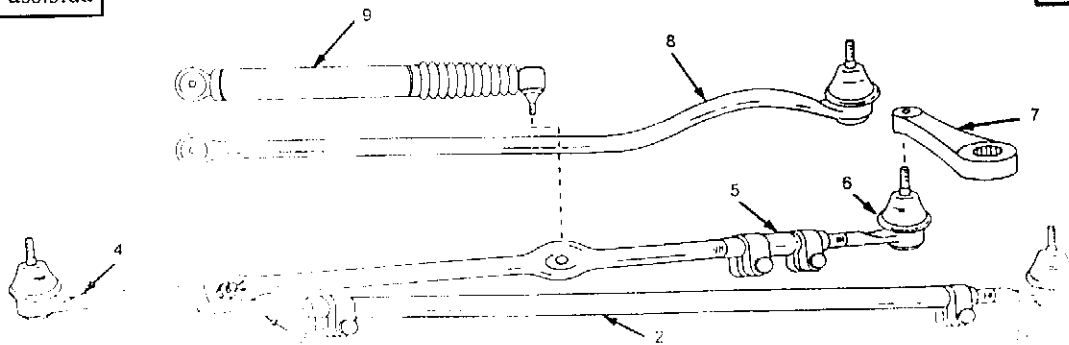
- | | | |
|----|----------|---------------|
| 1. | 52002540 | P-STAG |
| 2. | 52000608 | P-ÄNDE V-GÄNG |
| 3. | 52002544 | SKARVHYLSA |
| 4. | 52000598 | P-ÄNDE V-GÄNG |
| 5. | 52002700 | STYRSTAG |

- | | | |
|----|----------|-------------------|
| 6. | 52002739 | STYRDÄMPARE |
| 7. | 52000599 | P-ÄNDE H-GÄNG |
| 8. | 52040110 | PITMANARM MANUELL |
| | 52040112 | PITMANARM SERVO |

STYRNING CHEROKEE/COMANCHE

Pass.sida

Förarsida



- | | | |
|----|----------|---------------|
| 1. | 52000598 | P-ÄNDE V-GÄNG |
| 2. | 52000596 | STYRSTAG |
| 3. | 52000599 | P-ÄNDE H-GÄNG |
| 4. | 52000601 | STYRSTAG |
| 5. | 52001736 | SKARVHYLSA |

- | | | |
|----|----------|-------------------|
| 6. | 52000608 | P-ÄNDE V-GÄNG |
| 7. | 52000615 | PITMANARM SERVO |
| | 52000616 | PITMANARM MANUELL |
| 8. | 52002918 | KRÄNGNINGSHÄMMARE |
| 9. | 52002739 | STYRDÄMPARE |