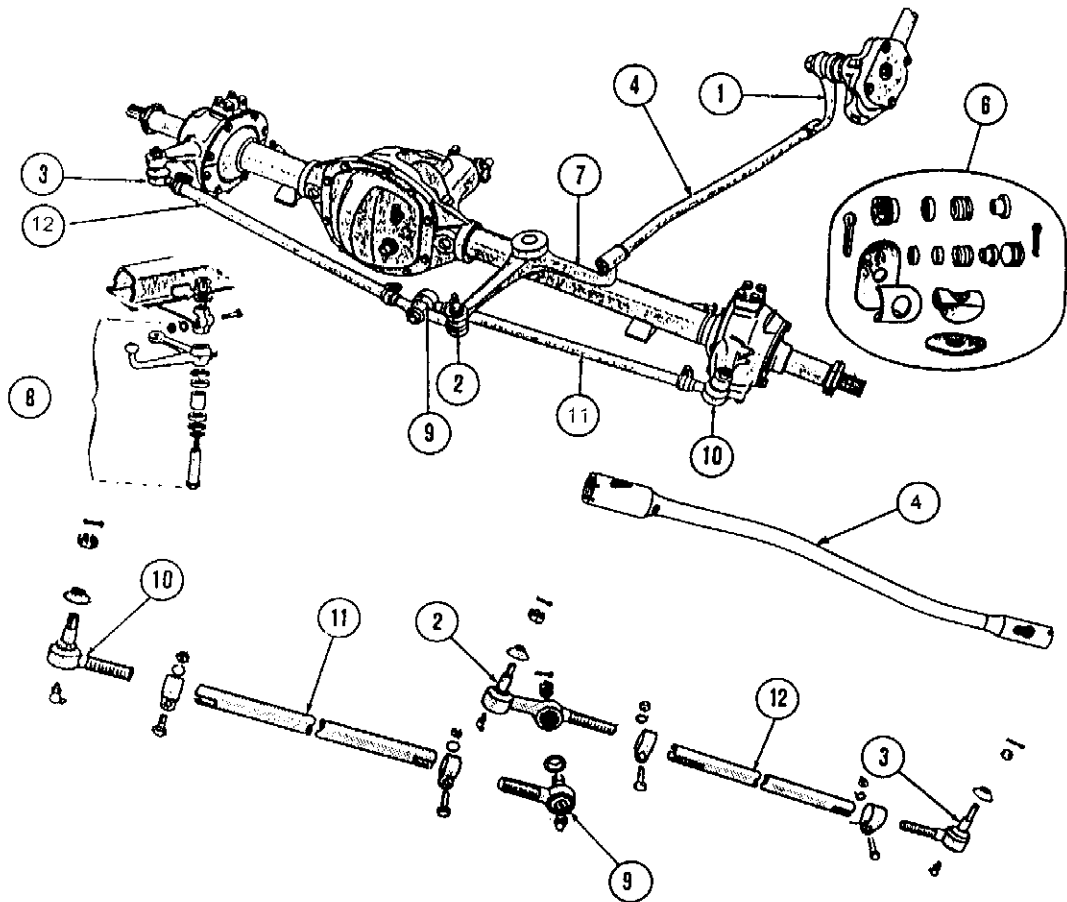


**STYRNING MB, CJ2A, 3A. 3B, 5, 6, TID, M38, M38A1.**


- |    |        |                               |     |        |                               |
|----|--------|-------------------------------|-----|--------|-------------------------------|
| 1. | A1116  | PITMANARM MB-TID.CJ           | 7.  | 640180 | HJÄLPSTYRARM CJ TID           |
|    | 804535 | PITMANARM M38/M38A1           |     | 946965 | HJÄLPSTYRARM CJ SEN. M38      |
|    | 941172 | PITMANARM CJ5 V6              |     | A8249  | HJÄLPSTYRARM MB               |
| 2. | 640178 | P-ÄNDE "DUBBEL" V-GÄNG        | 8.  | 915762 | REP.SATS HJ.ST.ARM TID        |
|    | 921317 | P-ÄNDE H-GÄNG MB              |     | 920556 | REP.SATS HJ.ST.ARM CJ SEN M38 |
|    | 809189 | P-ÄNDE "DUBBEL" M38 V-GÄNG    |     | 921317 | P-ÄNDE CJ MB H-GÄNG.          |
| 3. | 921317 | P-ÄNDE H-GÄNG                 | 9.  | 809191 | P-ÄNDE M38 H-GÄNG             |
|    | 920535 | P-ÄNDE V-GÄNG MB              | 10. | 920535 | P-ÄNDE CJ MB V-GÄNG           |
|    | 809191 | P-ÄNDE M38 H-GÄNG             |     | 809190 | P-ÄNDE M38 V-GÄNG             |
| 4. | 640176 | STYRSTAG CJ TID. -CHNR.199079 | 11. | 640180 | P-STAG V. 20 1/8"             |
|    | 646619 | STYRSTAG CJ SEN.CHNR.199079-  |     | 642059 | P-STAG V. 18 7/8"             |
|    | A8250  | STYRSTAG MB                   |     | A1705  | P-STAG V. MB                  |
|    | 801264 | STYRSTAG M38                  |     | 806369 | P-STAG V. M38                 |
| 6. | 923418 | REP.SATS STYRSTAG CJ          | 12. | 640179 | P-STAG H. 18 1/2"             |
|    | A6791  | REP.SATS STYRSTAG MB          |     | 642058 | P-STAG H. 17 1/4"             |
|    | 802279 | REP.SATS STYRSTAG M38         |     | A1709  | P-STAG H..MB                  |
|    |        |                               |     | 806370 | P-STAG H. M38 17 3/16"        |