



Isotemp Basic, Slim/B & Slim Square

Varmvattenberedare



S - Bruksanvisning

indel
marine

Indel Marine S.r.l.
Zona Artigianale sn
IT-61019 S.Agata Feltria (PU) Italy
Tel. +39 0541 848 030
Fax +39 0541 848 563

info@isotherm.com
www.isotherm.com

Anteckningar:

Innehållsförteckning

1. Säkerhetsanvisningar
2. Placering tank
3. Montering
4. anslutningar
 - 4.1 Nipplar
 - 4.2 Slangar
 - 4.3 Anslutning till motorn
 - 4.4 Färskvattensystem
 - 4.5 Elanslutningar
5. Uppstart/test
6. Underhåll
 - 6.1 Vintertömning
 - 6.2 Byte termostater
 - 6.3 Byte elpatron
7. Dubbla motorvattenslingor
8. Tekniska data
 - 8.1 Basic
 - 8.2 Slim/B
 - 8.3 Slim Square

1 - Säkerhetsinstruktioner

Denna bruksanvisning är sammanställd för att vara vägledning till användandet av denna varmvattenberedare på ett säkert sätt.

Den innehåller information om användande och underhåll.

Läs igenom bruksanvisningen ordentligt så att du lär känna produkten på ett bra sätt och förvara denna bruksanvisning på ett lämpligt ställe ombord.

Det är viktigt att varmvattenberedaren monteras och sköts på rätt sätt. Under vintertid då beredaren inte användes måste den tömmas ordentligt på färskvatten så att frysskador på tank och ventiler undviks.

Varje varmvattenberedare är testad i produktion före leverans och har två års fabriksgaranti när det gäller felaktigheter i material och/eller tillverkning.

Indel Marine S.r.l. har inget ansvar för skador som uppstått på produkten eller personskador som kan ha uppstått i samband felaktig installation eller felaktigt handhavande.



Fara!

All 230V elinstallation ombord ska utföras av behörig personal. Varmvattenberedaren måste var ansluten till skyddsjord.



Fara!

Använd alltid rätt kabeldimension, rätt dimensionerad säkringsutrustning och jordfelsbrytare.



Varning!

Anslut inte varmvattenberedarens elpatron till nätström förrän beredaren är fylld med vatten.



Varning!

Vattnet i varmvattenberedaren blir lika varmt som motorn, risk för skållning!

OBS!

Läs noggrant igenom kapitel 4.5 om korrosionsrisker i samband med landströmsanslutning.

OBS!


Följ noggrant motortillverkarens rekommendationer vad gäller anslutning av beredaren till motorns kylsystem.

Miljö:

Denna produkt är märkt enligt EG direktiv 2002/96/EEC beträffande elektriskt och elektroniskt avfall (Waste Electrical and Electronic Equipment, WEEE).

Genom att säkerställa en korrekt kassering av denna produkt bidrar du till att förhindra potentiella, negativa konsekvenser för vår miljö och vår hälsa, som annars kan bli följden om produkten inte hanteras på rätt sätt.



Symbolen  på produkten, eller i medföljande dokumentation, indikerar att denna produkt inte får behandlas som vanligt hushållsavfall. Den skall i stället lämnas in på en lämplig uppsamlingsplats för återvinning av elektrisk och elektronisk utrustning. Produkten måste kasseras enligt lokala miljöbestämmelser för avfallshantering.

För mer information om hantering, återvinning och återanvändning av denna produkt, var god kontakta de lokala myndigheterna, ortens sophanteringstjänst eller butiken där produkten inhandlades.

2. Placering av beredaren

Varmvattenberedaren kan monteras var som helst i båten så länge den sitter monterad så att motorvattenslingan inte hamnar över nivån på motorns expansionskärl. (Fig. 1). Det är en fördel att hålla slangarna mellan motorn och beredaren så korta som möjligt för lägsta värmeförlust och minsta strömingsmotstånd. Varmvattenberedarens värmeväxlare kan anslutas antingen parallellt eller i serie med motorns kylvattenkrets. Valet avgörs av hur motortillverkaren anger att beredaren ska anslutas.

Konsultera motortillverkaren eller dess representant för att få rekommendationer beträffande montering och anslutning av motorvattenslangar till motor och varmvattenberedare.

Ifall varmvattenberedaren måste placeras högre än motorns expansionskärl, måste motorvattenslangarna vara försedda med en avluftningsnippel på högsta punkten så att systemet kan avluftas på ett effektivt sätt. denna utrustning finns som tillbehör.

Anslutningsschema

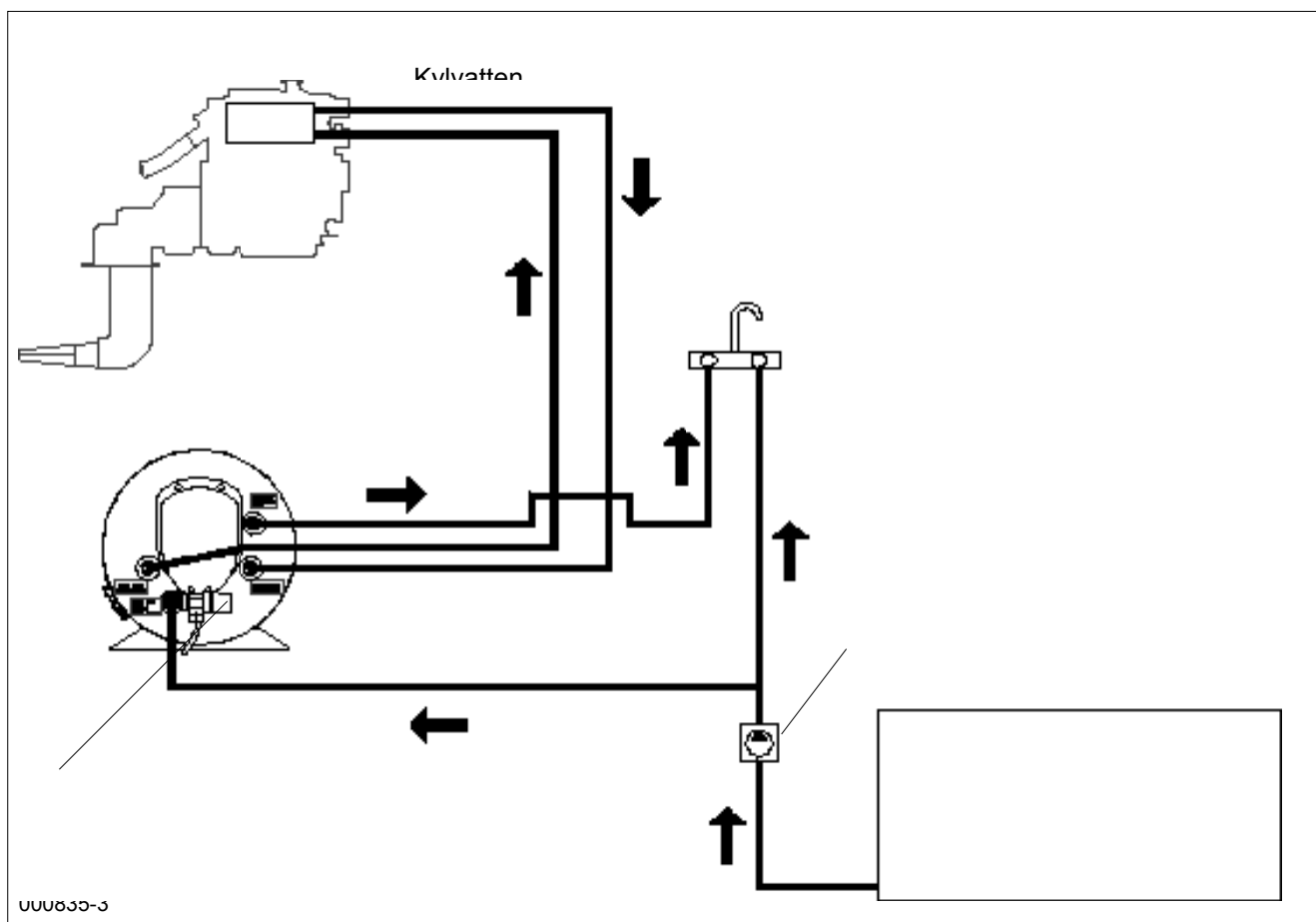


Fig. 1

3. Montering

Isotemp Basic, Slim & Slim Square är designade så att de kan monteras horisontellt eller vertikalt stadigt fastsatta i sina fästfötter. De ska alltid monteras så att anslutningarna är riktade neråt så att beredaren kan tömmas på sitt innehåll. Fötterna kan vridas runt beredaren på Basic och Slim för att underlätta montering även på ett skott. Beredaren ska alltid monteras så att säkerhetsventilen med avtappningsfunktion alltid sitter som lägsta punkt på beredaren. **Tänk på att beredarens vikt ökar med påfylld vattenvolym.** Montera varmvattenberedaren på ett sådant sätt att

tillräcklig plats finns framför alternativt under densamma för servicearbeten, som byte av elpatron, termostater, etc. Se fig. 2

Slim Square kan stå upp, ligga ner, eller vridas i alla möjliga lägen som kan ses i fig. 7.

Fig 3 visar vattenanslutningarna på Basic, fig. 4 Basic med dubbla slingor, fig. 5 Slim och fig. 6 Slim Square.

Min. 30 cm fritt utrymme framför/under beredaren är att föredra för att underlätta service.

Isotemp Basic & Slim

Monteringsalternativ, horisontellt eller vertikalt.

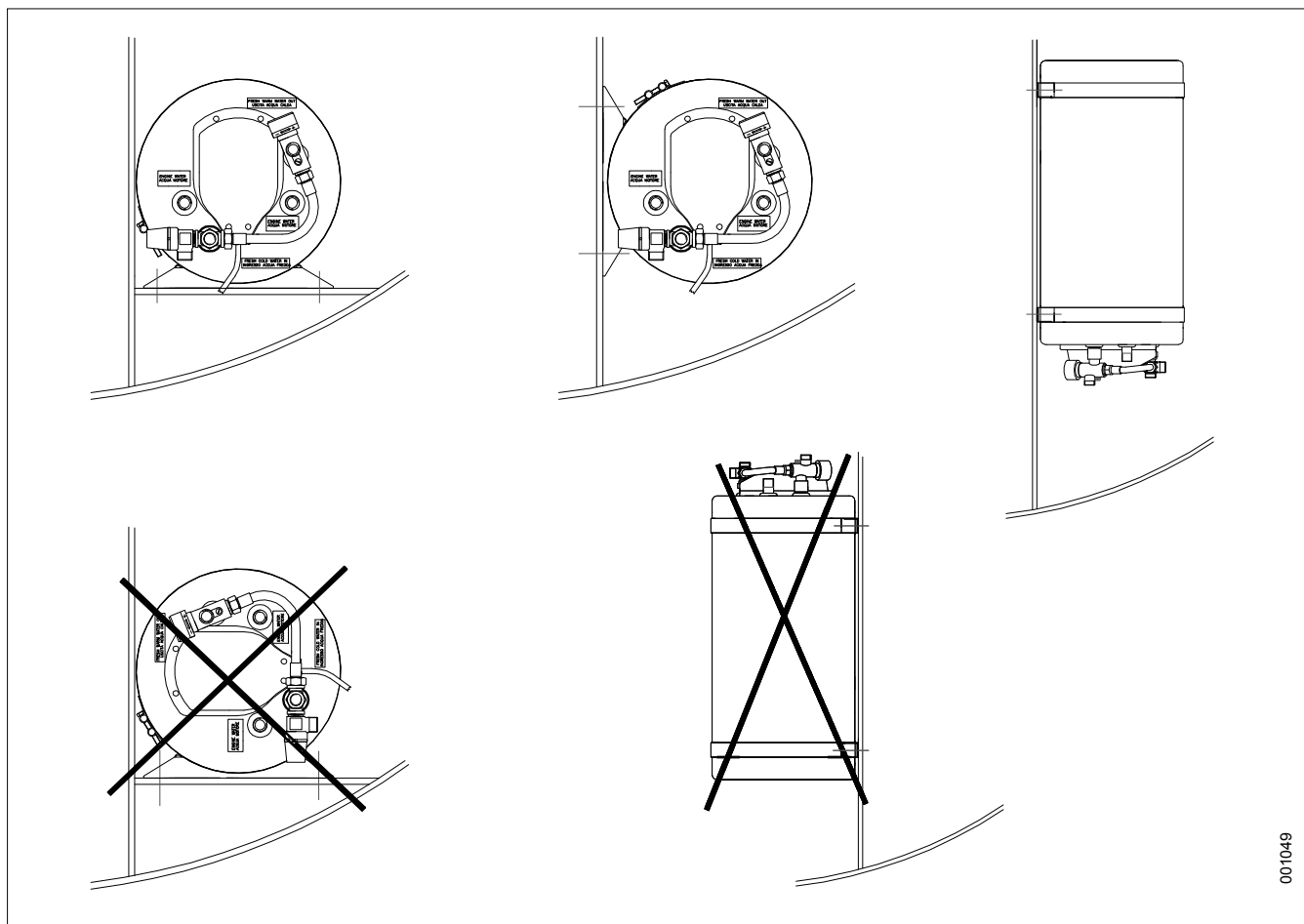


Fig. 2

Isotemp Basic med och utan termostatblandare

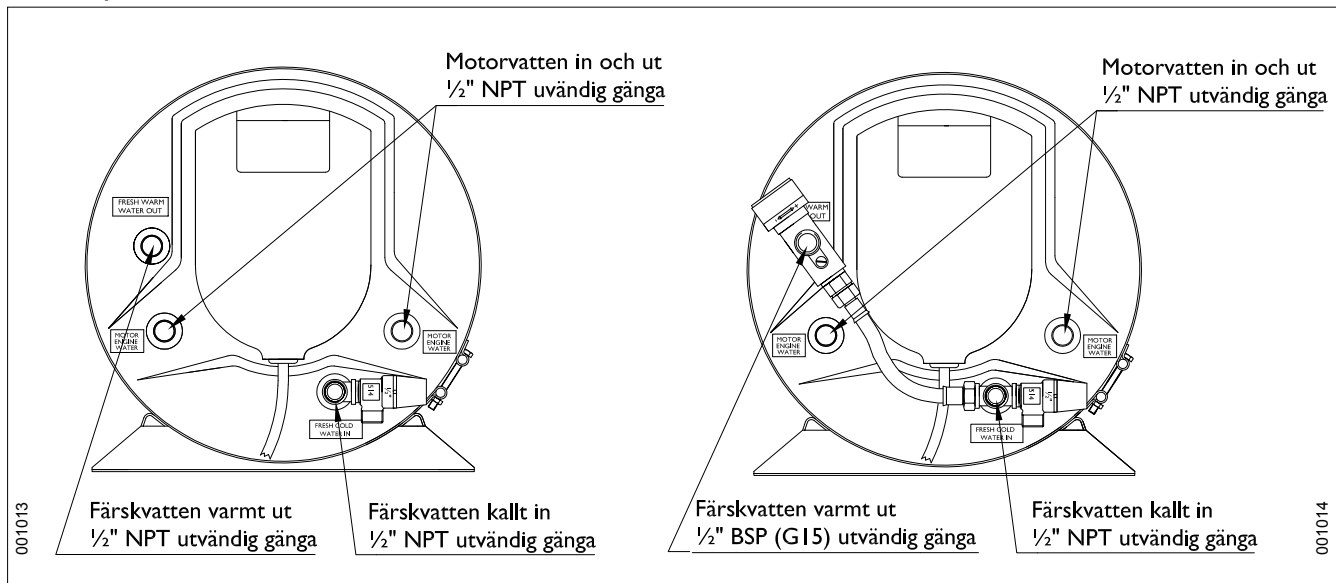


Fig. 3

Isotemp Basic med dubbla motorvattenslingor, utan och med blandningstermostat

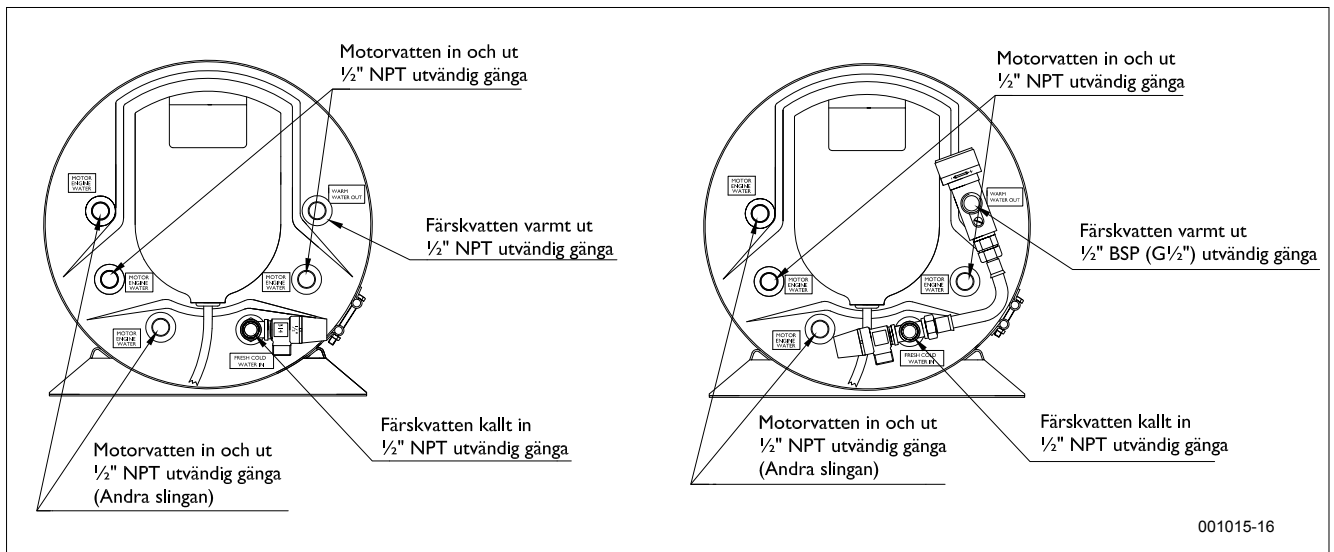


Fig.4

Isotemp Slim utan och med blandningstermostat

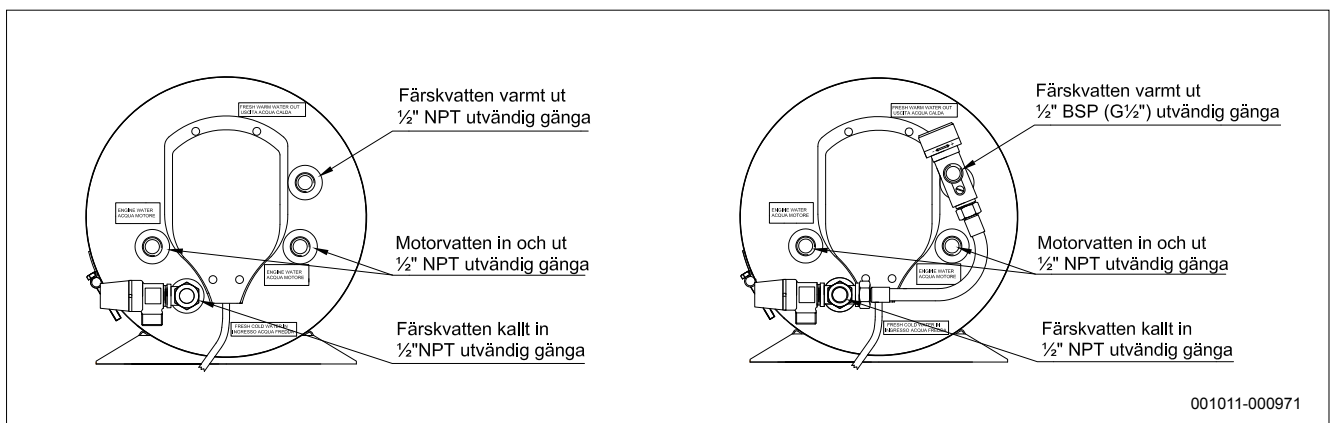


Fig. 5

Notera:

Slangnipplar med parallell G15 gänga (1/2" BSP) passar också på utvändig 1/2" NPT konisk gänga.

Slim Square utan och med blandningstermostat

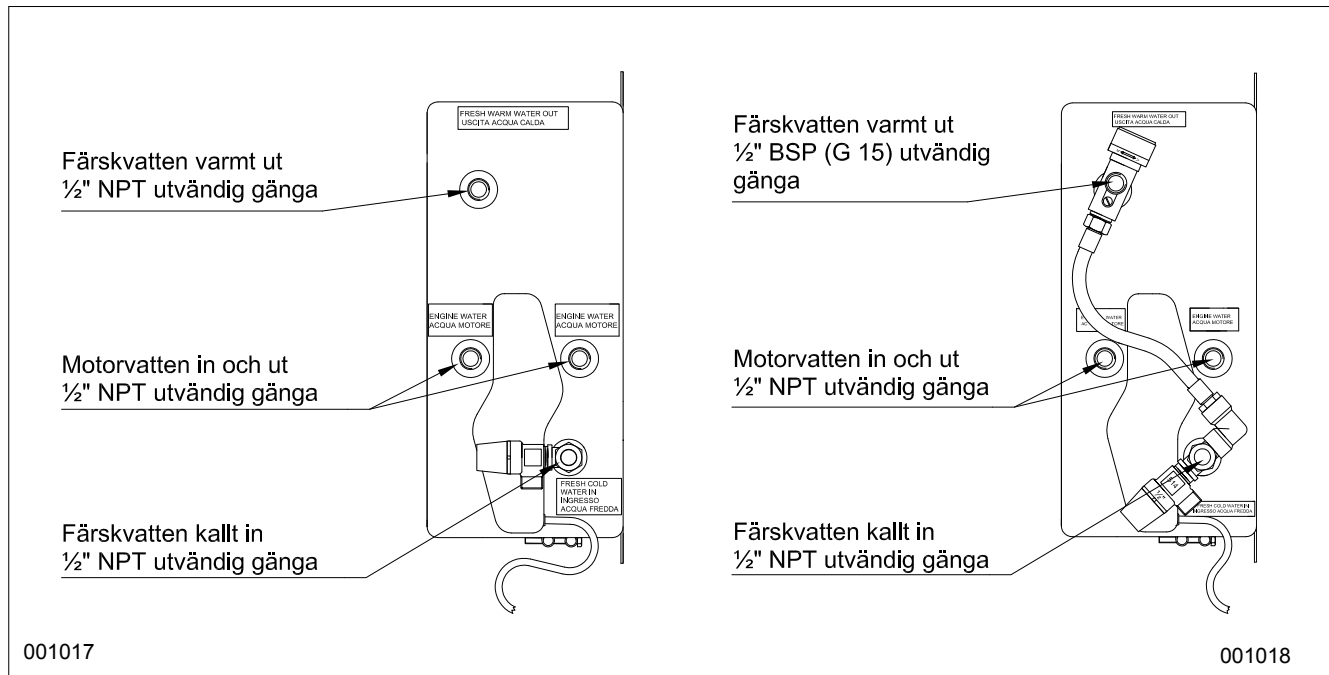


Fig. 6

Slim Square

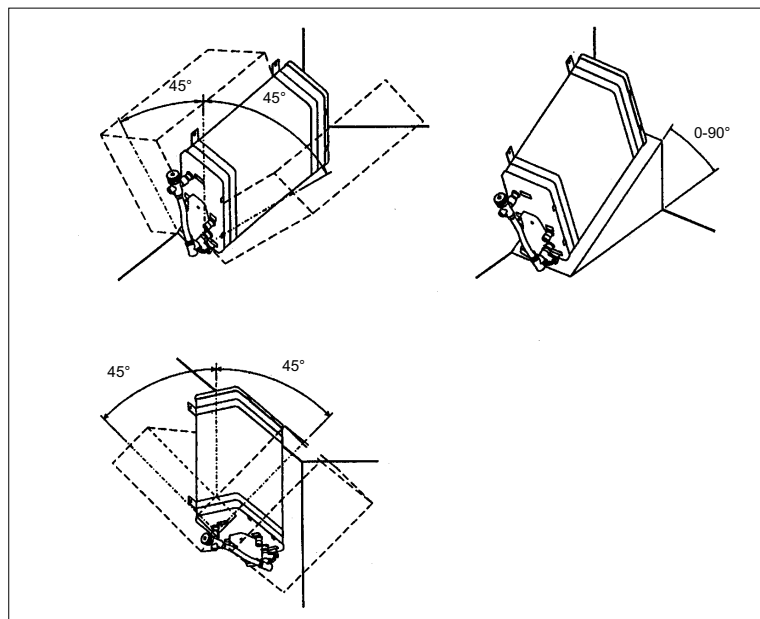


Fig. 7

4. Vattenanslutningar

4.1 Material: Använd enbart niplar, rörkrökar etc i korrosionsbeständigt material, som mässing eller rostfritt. Nippelsats för slanganslutningarna finns som tillbehör. Plastniplor ska undvikas av hållfasthetsskäl. ett plötsligt stort läckage kan orsaka utebliven motorkylning och utsprutande hett vatten.

4.2 Slangar: Använd enbart värmebeständig (min 100°C) vävförstärkt gummislang, resistent mot kylväska och som klarar 5 bars tryck,

till kylvätskeslangarna. För färskvattenanslutningarna skall även slang användas som tål värme, 8 bars tryck och inte avger smak (livsmedelskvalitet). Detta gäller även anslutning för kallvatten in. Alla slangar säkras ordentligt med slangklämmor. Gängade anslutningar tätas med gänglåsning/tätning typ Loctite 577, Bondline T777 eller liknande. Slangniplor med gänga G15 (1/2" BSP) passar på beredarens gängade anslutningar.

Slim Square alternativa monteringspositioner.

Kom ihåg, säkerhetsventilen med sin avtappningsfunktion ska alltid sitta som lägsta punkt på beredaren.

4.3 Motoranslutningar (se anslutningsschema, fig. 1):

Beredarna är avsedda att anslutas till färskvattenkylda motorer. Följ motortillverkarens uppgifter på lämpliga uttag på motorns kylvattensystem, där slangnipplarna ska monteras. Uttagen ska ha sådan tryckskillnad, att god (minst 2 l/min) kylvattencirkulation till beredaren erhålles. Om båten har två motorer, ansluts beredaren till en av dem. Om två beredare monteras, ansluts dessa parallellt. Slangar, nipplar och rör skall ej vara av klenare dimension än beredarens anslutningar (16 mm / 5/8") för att förhindra strypningar.

Vid anslutning till små dieselmotorer på 10-15 hk kan det dock vara nödvändigt att minska flödet genom beredaren för att bibehålla motorns kylkapacitet.

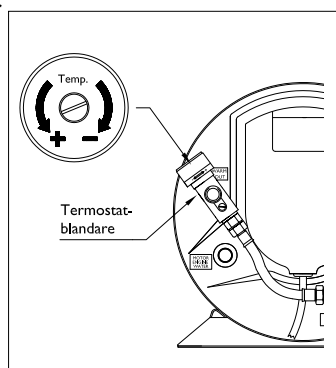
4.4 Anslutning färskvatten (se anslutningsschema, fig 1):

Beredaren är avsedd att kopplas in så att den förses med färskvatten av en elektrisk tryckvattenpump från vattentanken. Den elektriska vattentanken får ge max. 3,8 bar tryck, 2,9 bar för Slim Square, där en flermembranpump ger jämnare flöde och mindre tryckstötter. Vid högre tryck kommer säkerhetsventilen eventuellt att lösa ut vid 7,0 bar respektive 5,5 bar, vid uppvärmning av vattnet.

Varmvattenutloppet, som även avluftar beredaren, bör anslutas till blandarkranar vid respektive vask, så att alltid kallvatten kan blandas in för lämplig temperatur.

Varning! Tänk på att vattnet håller motortemperatur, risk för skällning!

Ställ in lämplig temperatur på beredarens termostatblandare, mellan 38 och 65°C, när en sådan finns monterad.



Om en slangnippel och slang monteras på säkerhetsventilens avlopp, G1/2", skall också denna vara värmebeständig och låsas med slangklammer. Slangen måste alltid ha ett fritt utlopp och ska inte anslutes kran och bordgenomföring.

Vid uppvärmning av vattnet expanderar detta, trycket stiger, och en mindre mängd kan spilla ut genom säkerhetsventilens avlopp. Det är normalt.

4.5 Elanslutningar

Se schema fig. 8

Allt är färdigkopplat till beredarens elpatron och den är försedd med sladd och jordad stickpropp. Sladden är kort för att markera att ett vägguttag skall finnas i direkt anslutning till beredaren. Vägguttaget ansluts till landströmsenhet med dubbelsäkring och jordfelsbrytare som skall finnas ombord. Dessa enheter liksom övrig fast elinstallation i båten avsedd att anslutas till elnätet, skall utföras enligt gällande bestämmelser. Varmvattenberedaren och dess elinstallation är utförd så att de uppfyller gällande EU-krav på detta område.

OBS! När båten lämnas en längre tid skall alltid beredarens stickpropp tas ur, så att även skyddsjord är bruten, detta även om båtens landströmsanslutning är frånslagen (inom vissa områden kan det i elsystemet uppstå en potentialskillnad mellan skyddsledningen och sjövattnet = båtens jord. Detta kan på sikt skada elpatronen, beredaren och andra metalldelar ombord). Installation av en isolationstransformator eliminerar risken för galvanisk korrosion vid landströmsanslutning.

Ta alltid ur stickproppen till elpatronen, eller på annat sätt bryt landströmsförbindelsen helt och hållet innan skyddskåpan framför elpatron och termostater tas bort. Elkretsen innehåller en driftstermostat på 75°C och ett överhettningsskydd på 96°C. Om överhettningsskyddet aktiverats måste det återställas manuellt genom att trycka ner återställarknappen. Se avsnitt 6:2 - Fig. 10.

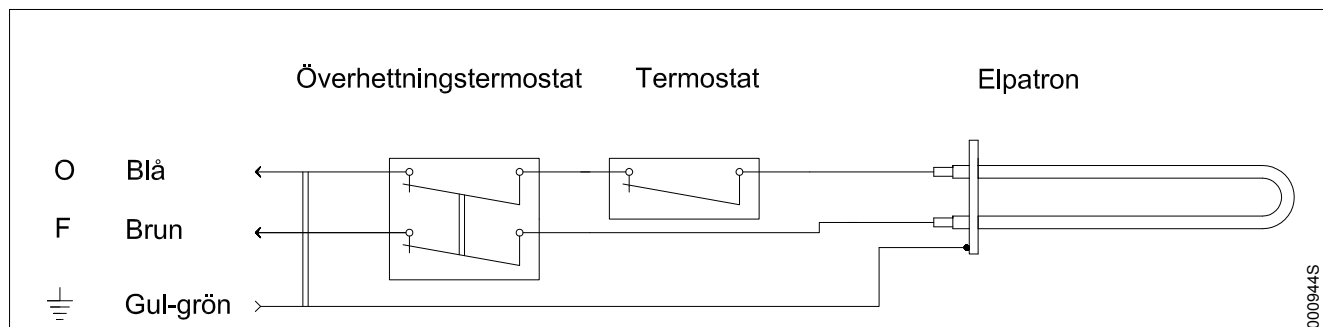


Fig. 8

000944S

5. Uppstart / provkörning

Fyll på färskvatten, genom att starta tryckvattenpumpen och låta varmvattenkranen vara öppen, så att luft och senare vatten strömmar ut. Kontrollera att inget vattenläckage förekommer. Koppla in elkontakten först sedan beredaren är helt fylld med vatten. Spillvattenledningen från säkerhetsventilen måste alltid ha fritt utlopp.

Starta båtmotorn och kontrollera att kylvatten-cirkulationen kommer igång genom beredarens motorvattenslinga.

Om slangarna dragits, så att luffickor bildats, kan det bli nödvändigt att avlufta dessa, genom att höja och sänka slangarna. Se till att slangarna blir riktigt fixerade. Kompensera vid behov kylvåtskan i motorns kylsystem för den volym som beredarens motorslinga och slangar representerar.

Sätt i sladden till elpatronen, slå på huvudbrytaren och kontrollera att elpatronen värmer vattnet.

Kontrollera att alla slanganslutningar är täta.

6. Underhåll

6:1 Vintertömning: Då frysrisk föreligger måste beredaren tömmas på färskvatten.

Ta av slangen för varmvatten ut på beredaren eller öppna luftskruven (M5 stjärnskruv) på blandningsventilen. Ta bort skruven helt och hållet för att säkerställa att luft kan komma in i beredaren.

Öppna säkerhetsventilens avtappningsfunktion genom att vrida det svarta vredet på säkerhetsventilen ett snäpp motsols. Vattnet kommer nu rinna ur via avtappningshålet i säkerhetsventilen.

Om motorns kylvattensystem inte har frostskyddsblandning, måste också kylsystem, slangar och rörslingan i beredaren tömmas ordentligt. Beredaren kan därefter sitta kvar ombord över vintern. Ta ur sladden så att beredaren inte kan torrkoras om båten anslutes till nätet.

6:2 Utbyte/återställning av termostat:

Varning: Bryt strömmen, ta ur sladden först!

Elpatronen är standard på 750 watt. Om elpatron med högre effekt användes finns risk för att många landströmsanläggningar överbelastas. Varmvattenberedaren har såväl drifts- som överhettningstermostater, som bryter strömmen vid 75°C respektive 96°C. Om överhettningsskyddet löst ut måste det manuellt återställas, genom att trycka in kontrollknappen igen. Se fig 10

Kontrollera också varför överhettningsskyddet löst ut, fungerar inte driftstermostaten? Inget vatten i beredaren?

Byte termostater: Ta av skyddskåpan i plast. Dra a kabelskorna från den termostat som ska bytas, notera kabelpositioner först!

Termostaternas känselkroppar är instuckna i ett dyrör mitt i beredaren, dra ut dem. Lossa termostaternas (-ernas) fästskruv och ta bort termostaten. Montera nytt i motsatt ordning, tryck in känseländarna i dyrörret så långt det går.

OBS! när båten lämnas en längre tid skall alltid beredarens stickpropp tas ur, så att även skyddsjord är bruten, detta även om landströmsanslutningen är fränslagen. Inom vissa områden kan det uppstå en potentialskillnad i elsystemet mellan landjord och sjövattnet=båtens jord, som kan skada elpatron, varmvattenberedare, motor och/eller propeller och drev.

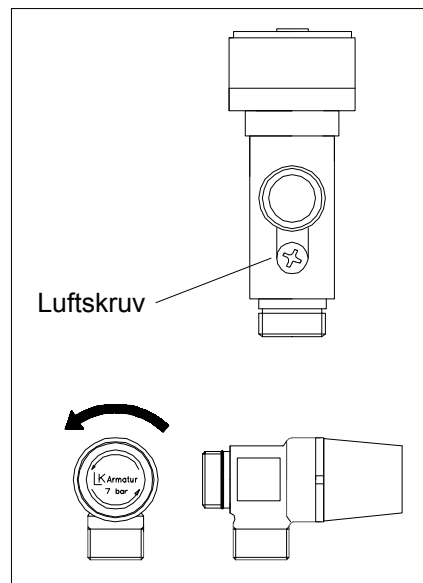


Fig. 9

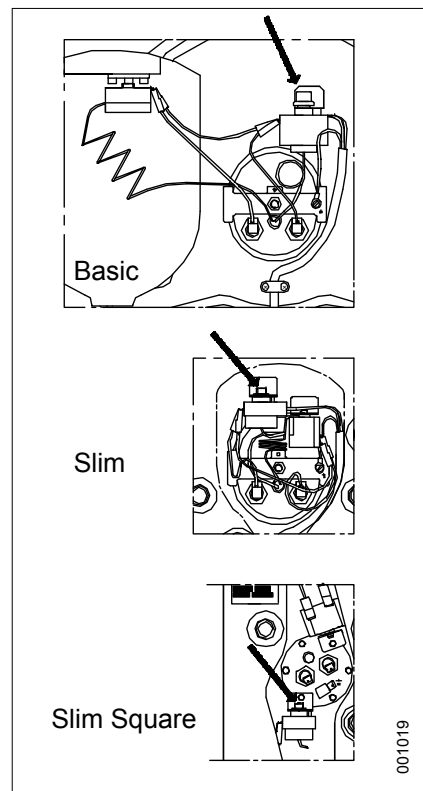


Fig. 10

6:3 Utbyte av elpatron:

**Varning! Stäng av strömmen först!
Dra ur sladden. Töm tanken på vatten.**

Basic och Slim

Skruva loss plastkåpan. Lossa termostaten (Slim) och överhettningsskyddet från sina fästen för att lättare komma åt elpatron med fästbricka. Ta loss elkablarna från elpatronen. Skruva loss låsbygeln, fig. 11B, elpatronen med fästbricka faller eventuellt in i beredaren. Sätt på muttern, fig. 11A, igen på den gängade centrumbulten, det blir lättare att hålla i hela enheten då.

Vrid fästplattan med elpatron inne i tanken 90° till vänster så att sladdfästena sitter åt höger, sväng hela enheten så att den tar i väggen inne i tanken till vänster, över motorvattenslingans rör. Trä ut hela enheten genom hålet med vänstersidan först, det kan vara lättare om gummipackningen först har krängts av inåt.

Lossa elpatronen från fästplattan, (NV 19 mm), montera sedan ny elpatron med nya styrningar och gummipackningar. Montera tillbaka hela enheten i omvänd ordning, men sätt på den stora gummitätningen först.

Elpatronen ska efter montering peka lite nedåt i tanken, sitta parallell med dykröret.

Slim Square

Elpatronen på Slim Square sitter fast i en rund bricka som är fastsatt med sex skruvar mot en fläns på beredaren. Se fig. 11. Den har en slät gummipackning.

Notera i vilket läge fästbricka med elpatron är monterad.

Först, dra av elkablarna från elpatronen. Lossa de sex skruvarna, elpatronen med bricka kan nu dras ut.

Skruva loss elpatronen från brickan (NV 19 mm), montera ny elpatron med nya stödringar och gummitätningar. Montera elpatron med fästbricka tillsammans med ny gummitätning i samma position som tidigare.

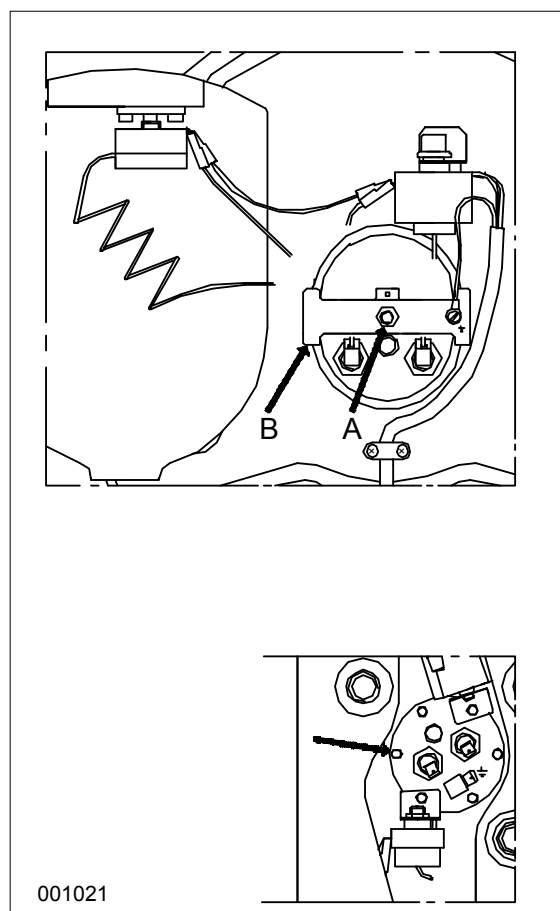


Fig. 11

7. Basic 40 & 75 L med dubbla motorvattenslingor

Den båda motorvattenslingornas anslutningar framgår av fig. 4. Båda slingorna har anslutningar på beredarens framgavel. Utbyte av elpatron utföres som beskrivs ovan för Basic. Se fig. 4.

8. Tekniska data

8.1 Basic

Typ	Volym lit.	Vikt kg	Elpatron	Elpatron tillval	Termostatblandare
602431B000000	24	14	230V-750W	115V-750W	-
602431B000003	24	14	230V-750W	115V-750W	X
603031B000000	30	17	230V-750W	115V-750W	-
603031B000003	30	17	230V-750W	115V-750W	X
604031B000000	40	20	230V-750W	115V-750W 230V-1200W	-
604031B000003	40	20	230V-750W	115V-750W 230V-1200W	X
604031BD00000 (Dubbla slingor)	40	22	230V-750W	115V-750W 230V-1200W	-
604031BD00003 (Dubbla slingor)	40	22	230V-750W	115V-750W 230V-1200W	X
605031B000000	50	23	230V-750W	115V-750W 230V-1200W 230V-2000W	-
605031B000003	50	23	230V-750W	115V-750W 230V-1200W 230V-2000W	X
607531B000000	75	29	230V-750W	115V-750W 230V-1200W 230V-2000W 230V-3000W	-
607531B000003	75	29	230V-750W	115V-750W 230V-1200W 230V-2000W 230V-3000W	X
607531BD00000 (Dubbla slingor)	75	31	230V-750W	115V-750W 230V-1200W 230V-2000W 230V-3000W	-
607531BD00003 (Dubbla slingor)	75	31	230V-750W	115V-750W 230V-1200W 230V-2000W 230V-3000W	X

Dimensioner:

Se fig 12

Material:

Värmeväxlarrör, innertank och anslutningar: Rostfritt syrafast stål SIS2343

Ytterskal och fästfötter: Rostfritt stål SIS2333

Elpatron:

Nickelpläterad koppar

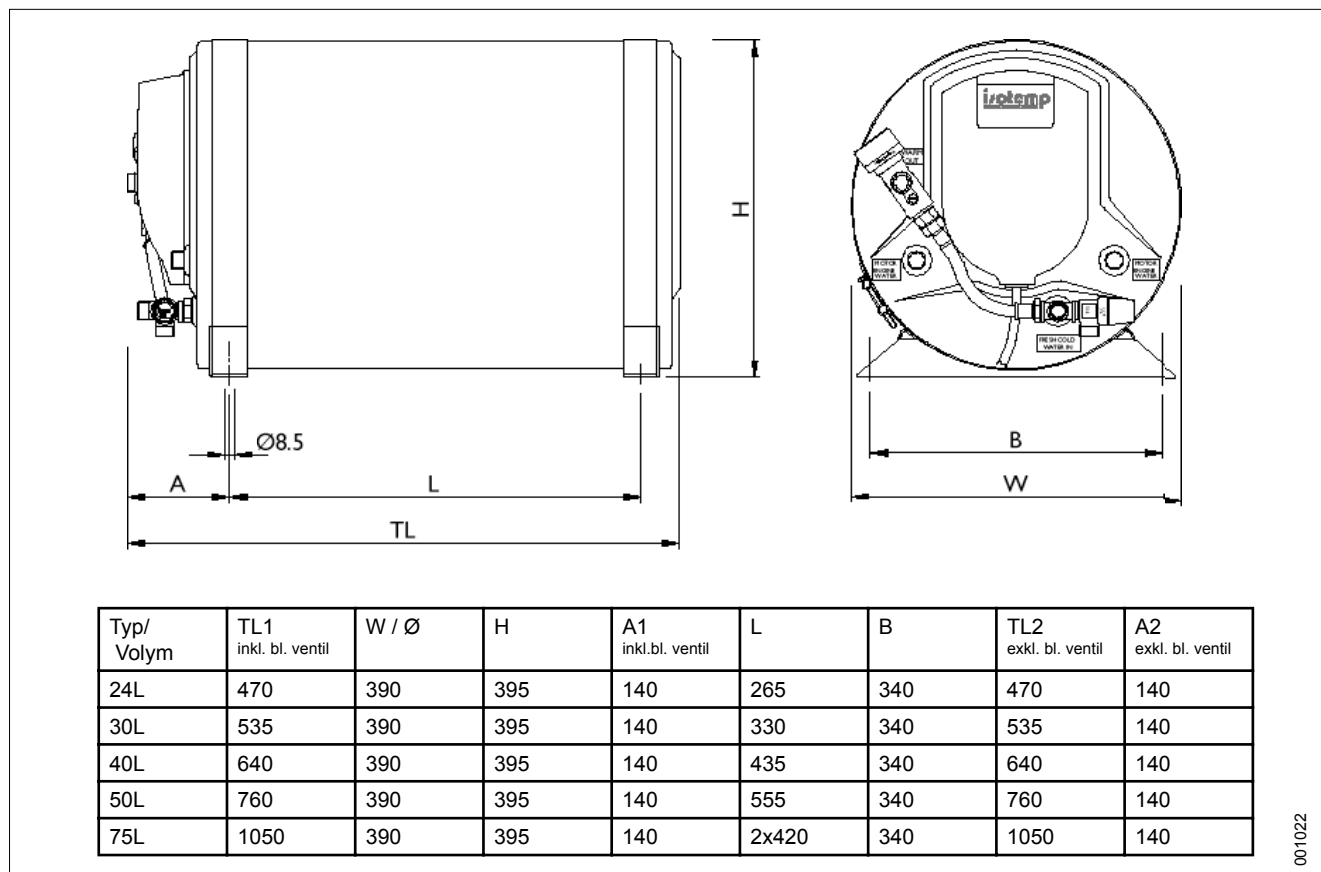
Isolering:

Polyuretan

Säkerhetsventil:

7 bar

Dimensioner Basic



001022

Fig. 12

8.2 Slim/B

Typ	Volym lit.	Vikt kg	Elpatron	Elpatron tillval	Termostat-blandare
601531S000000	15	10.5	230V-750W	115V-750W	-
601531S000003	15	10.5	230V-750W	115V-750W	X
602031S000000	20	12	230V-750W	115V-750W	-
602031S000003	20	12	230V-750W	115V-750W	X
602531S000000	25	13.5	230V-750W	115V-750W	
602531S000003	25	13.5	230V-750W	115V-750W	X

Dimensioner:

Se fig 13

Material:

Värmeväxlarrör, innertank och anslutningar: Rostfritt syrafast stål SIS2343
Yterskal och fästfötter: Rostfritt stål SIS2333

Elpatron:

Nickelpläterad koppar

Isolering:

Polyuretan

Säkerhetsventil:

7 bar

Dimensioner Slim/B

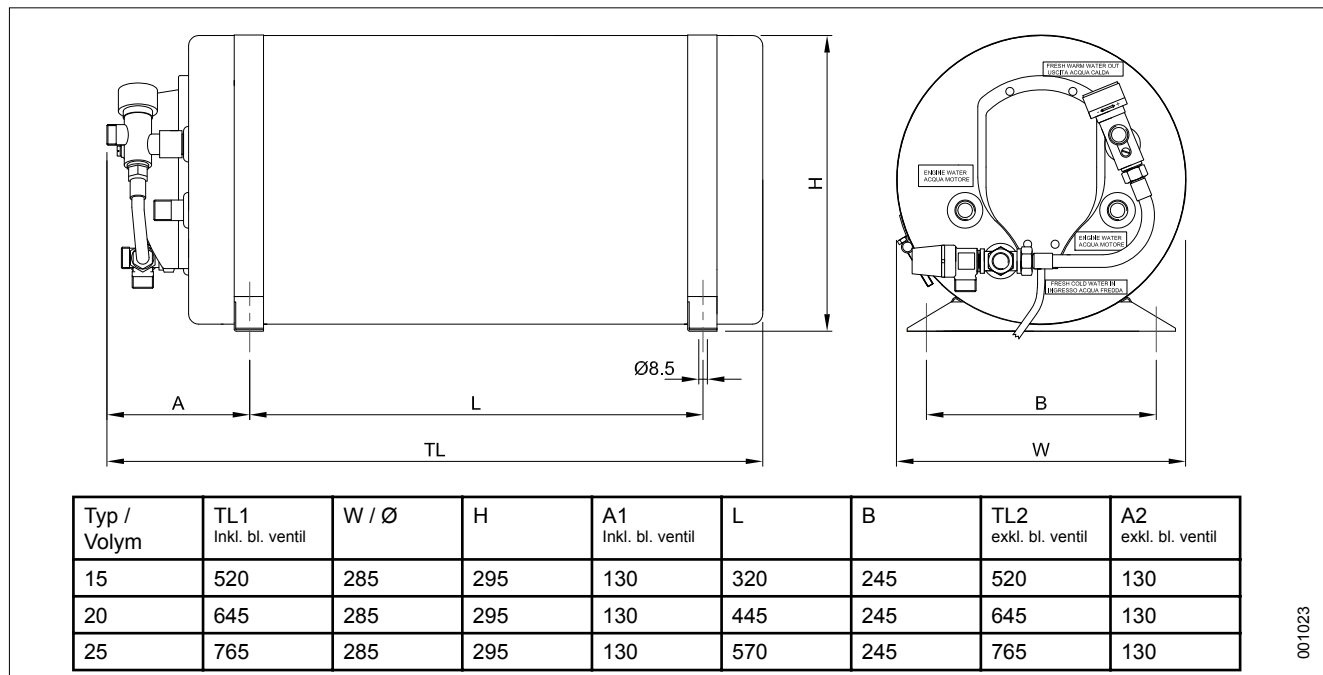


Fig. 13

8.3 Slim Square

Typ	Volym lit.	Vikt kg	Elpatron	Elpatron tillval	Termostatblandare
601631Q000000	16	16	230V-750W	115V-750W	-
601631Q000003	16	16	230V-750W	115V-750W	X

Dimensioner: Se fig 14
 Material: Värmeväxlarrör, innertank och anslutningar: Rostfritt syrafast stål SIS2343
 Yttersvep och fästfötter: Rostfritt stål SIS2333. Ytergavlar i plast.
 Elpatron: Nickelpläterad koppar
 Isolering: Polyuretan
 Säkerhetsventil: 5.5 bar

Slim Square Dimensioner

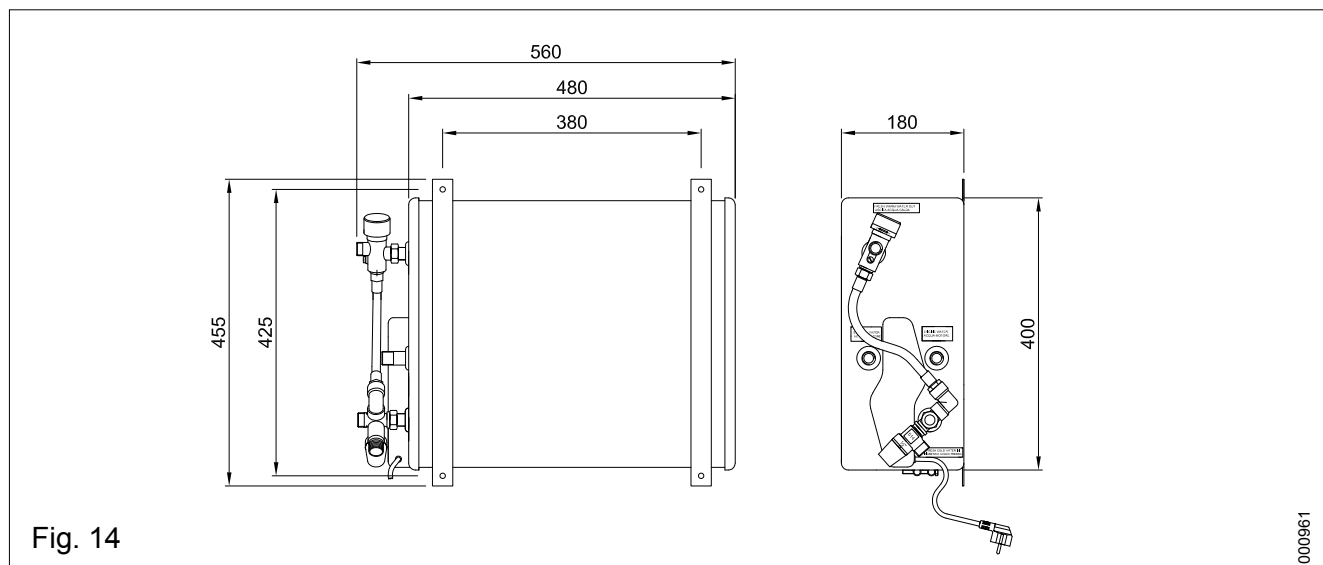


Fig. 14



indel
marine

Indel Marine S.r.l.
Zona Artigianale sn
IT-61019 S.Agata Feltria (PU) Italy
Tel. +39 0541 848 030
Fax +39 0541 848 563

info@isotherm.com
www.isotherm.com