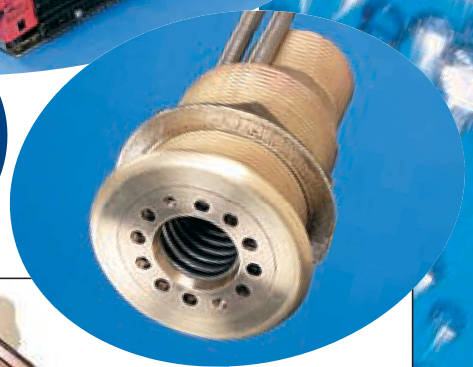


Kyla är att flytta värme från matvarorna!

En kyl producerar egentligen inte kyla - den flyttar värme från dina matvaror. Det är därför av största vikt att bli av med denna värme så effektivt som möjligt för att få minimal strömförbrukning. Just låg strömförbrukning är vårt motto och vi har kylaggregat som kyls via luft eller sjövattnet.

Fläktkyld

Att kyla med luft är den traditionella metoden för att bli av med värmen i ett kylaggregat. En fläkt blåser luften genom kondensorn. Det är därför viktigt att utrymmet där kompressorenheten är placerad är bra ventilerat så att sval luft kan tas in långt ner och den uppvärmda luften kan evakueras uppåt. Det är som svalast längst ner i båten, skrovet kyls av vattnet på utsidan, varför man bör eftersträva att montera kompressorenheten så lågt som möjligt.

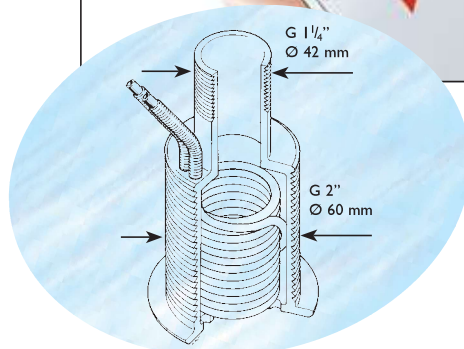


Sjövattenkyld, sjövattnenkylda aggregat

- Sjövattenkyld, ger ännu högre verkningsgrad.
- Lägre strömförbrukning. I det närmaste ljudlöst. Inga fläktar eller pumpar.
- Man slipper att få värmen i båten, utan den avgives till det omgivande havet.
- Inga extra håltagningar i skrovet behövs. Ingenting hängande utanför skrovet.
- Lätt att montera. Ersätter befintlig bordgenomföring till vasken.

Isotherm SP är ett unikt kylaggregat, som kylar direkt mot det omgivande sjövattnet. Härigenom blir man helt oberoende av lufttemperaturen i båten. Oavsett om det är de hetaste sommardagarna, då kylan behövs som mest, så har Isotherm SP samma oslagbart höga verkningsgrad, vilket sänker strömförbrukningen. Den har dessutom ytterligare lägre strömförbrukning, eftersom den inte nyttjar några fläktar eller pumpar för att föra bort värmen.

All värme stiger enligt naturlagarna uppåt. Detta till trots leder Isotherm SP värmen nedåt och ut genom skrovet, genom att utnyttja den naturliga pumpåtgången som alltid sker i bordgenomföring till pentryvasken. Varje vågrörelse utanför båtens skrov, reproduceras i en motsvarande rörelse i vattenytan i vaskslangen. I denna finns inga hinder i form av pumpar eller backventiler, utan just denna genomföring arbetar helt fritt. Samma mängd vatten, som åker upp och ner i slangen, pressas ut och in genom bordgenomföringens mynning. För varje vågrörelse pumpas värmen ut och nytt kallt



vatten förs in. Genom att utforma en speciell bord-genomföring med en värmeväxlare för det heta kylmediet, så får man en ytterst effektiv kylning. Även om det skulle vara helt spegelblankt, så pendlar alltid masten/skrovet något på en segelbåt. Eftersom bordgenomföringen alltid sitter en bit ut ifrån båtens svängningscentrum, så uppstår även då en tillräcklig pumprörelse. Denna ständiga rörelse gör att bevaxning ej uppstår i värmeväxlaren. Bordgenomföringen är av saltvattenbeständig mässing med rörslinga av korrosionsbeständig Cu/Ni-legering. Den är försedd med 1 meter långa anslutningsrör till kompressorn och är liksom kompressorn och kylmagasinet förfyllt och försedd med återöppningsbara snabbkopplingar. Se också frågor och svar på sid 30.



Isotherm Magnum – Sjövattenkylda kylaggregat med vattenpump

Isotherm Magnum är för de stora kylbehoven eller färder på varmare breddgrader. Isotherm Magnum använder det svala sjövattnet, som alltid är betydligt kallare än luften inuti båten, för effektivaste kylning. Kylmagasinen finns i tre storlekar för boxar upp till 325 liter. Magnum har en inbyggd sjövattpump, som lyfter upp sjövattnet och kyler bort värmen till det omgivande havet. Pumpen är tystgående, självsugande, tål att gå torr och är självluftande. Värmeväxlaren är effektiv och av korrosionsbeständig Cu/Ni legering, samt försedd med offeranod för enkel kontroll. Sjövattnenkylning inte bara höjer effekten, utan ökar framförallt verkningsgraden väsentligt.

Isotherm Magnum Twin

Magnum Twin modellen är den största och modernaste kylanläggningen i vårt program. Den har två Danfoss kompressorer hopkopplade vilket fördubblar kapaciteten jämfört med de mindre Magnum med en kompressor. Den klarar kylboxar upp till 500 liter och frysar på 175 liter. För att kunna samköras bekymmersfritt under lång tid, har kompressorerna ett oljeutjämningsrör utformat så att aggregatet klarar alla de lutningar och stampningar som kan förekomma på sjön. Där finns även en inbyggd sjövattnenkyld oljekylare, så att kompressorerna kan arbeta kontinuerligt för fullt även under tropiska förhållanden.