

RESERVDELSLISTA

AIRTRONIC S2 COMMERCIAL

AIRTRONIC M2 COMMERCIAL / AIRTRONIC M2 RECREATIONAL



Denna reservdelslista gäller för följande motoroberoende luftvärmare:

Luftvärmare för dieselbränsle

Airtronic S2, D2L, 12 V

Beställningsnr

25.2721.05.0000

Beställningsnr inkl. EasyStart Pro

25.2753.05.0000

Airtronic S2, D2L, 24 V

25.2726.05.0000

25.2754.05.0000

Airtronic M2, D4L, 12 V

25.2720.05.0000

25.2755.05.0000

Airtronic M2, D4L, 24 V

25.2729.05.0000

25.2756.05.0000

Airtronic M2, D4R, 12 V

25.2746.05.0000

25.2757.05.0000

Luftvärmare för bensenbränsle

Airtronic M2, B4L, 12 V

Beställningsnr

20.1987.05.0000

Beställningsnr inkl. EasyStart Pro

20.2032.05.0000

Luftvärmare för etanolbränsle

Airtronic S2, E2L, 12 V

Beställningsnr

25.3015.05.0000

Kapitel	Kapitelrubrik	Sida
	Kapitlets innehåll	
1	Information	
1.1	Allmän information	3
1.2	Ytterligare tillämplig dokumentation	3
1.3	Identifiering av mängdbehovet för beställningen	3
1.4	Fastställa produktionsdatum med hjälp av typsytlen	3
2	Värmare	
2.1	Reservdelsgrafik	4
2.2	Reservdelslista	5
3	El, bränsle-, varmluft- och förbränningsluftstyrning	
3.1	Reservdelsgrafik	6
3.2	Reservdelslista	7

1 Information

1.1 Allmän information

Det här dokumentet är till hjälp vid beställning av reservdelar till de värmare som anges på framsidan. Alla typer av ansvarsanspråk utesluts.

Beroende på värmarens konstruktion eller eventuella ändringar kan avvikelser från denna dokumentation krävas. Kontrollera sakförhållandet inför en beställning av reservdelar och ta hänsyn till eventuella avvikelser.

1.2 Ytterligare tillämplig dokumentation

Teknisk beskrivning

Beskriver funktionen samt ändamålsenlig montering och omfattar alla nödvändiga informationer för säker drift av värmaren.

Reparationshandbok

Innehåller nödvändig information för felsökning och felavhjälpning samt för reparation av värmaren.

Monteringsförslag

Beskriver fordonsspecifika monteringsituationer.

Monteringsanvisning plus

Kompletterande information om värmare och manöverelement.

1.3 Identifiering av mängdbehovet för beställningen

För identifiering av den nödvändiga mängden av en reservdel samt FE (försäljningsenhet) som skall beställas kan information i kolumnerna "Styckantal per maskin" och "Styckantal per FE" (försäljningsenhet) användas.

Styckantal per maskin

Numret i denna kolumn anger hur många styck av den motsvarande reservdelen finns monterade i hela maskinen.

Styckantal per FE

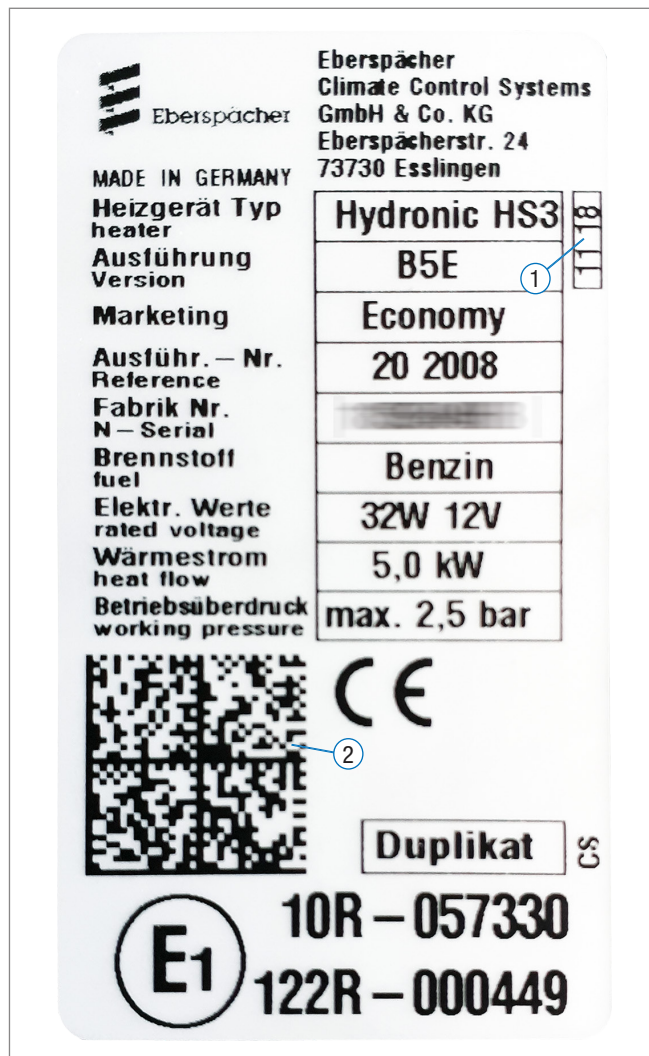
Numret i den här kolumnen anger hur många av den aktuella reservdelen det finns monterade i en FE (försäljningsenhet).

Beställningsnr. (FE)

Beställningsnumret är relaterat till en FE.

1.4 Fastställa produktionsdatum med hjälp av typskylten

För att kunna genomföra en reservdelsbeställning korrekt är det i många fall nödvändigt att ta reda på värmarens produktionsdatum innan reservdelen beställs. För detta kan typskylten användas. Det finns två möjligheter.



1 Fastställa kalendervecka

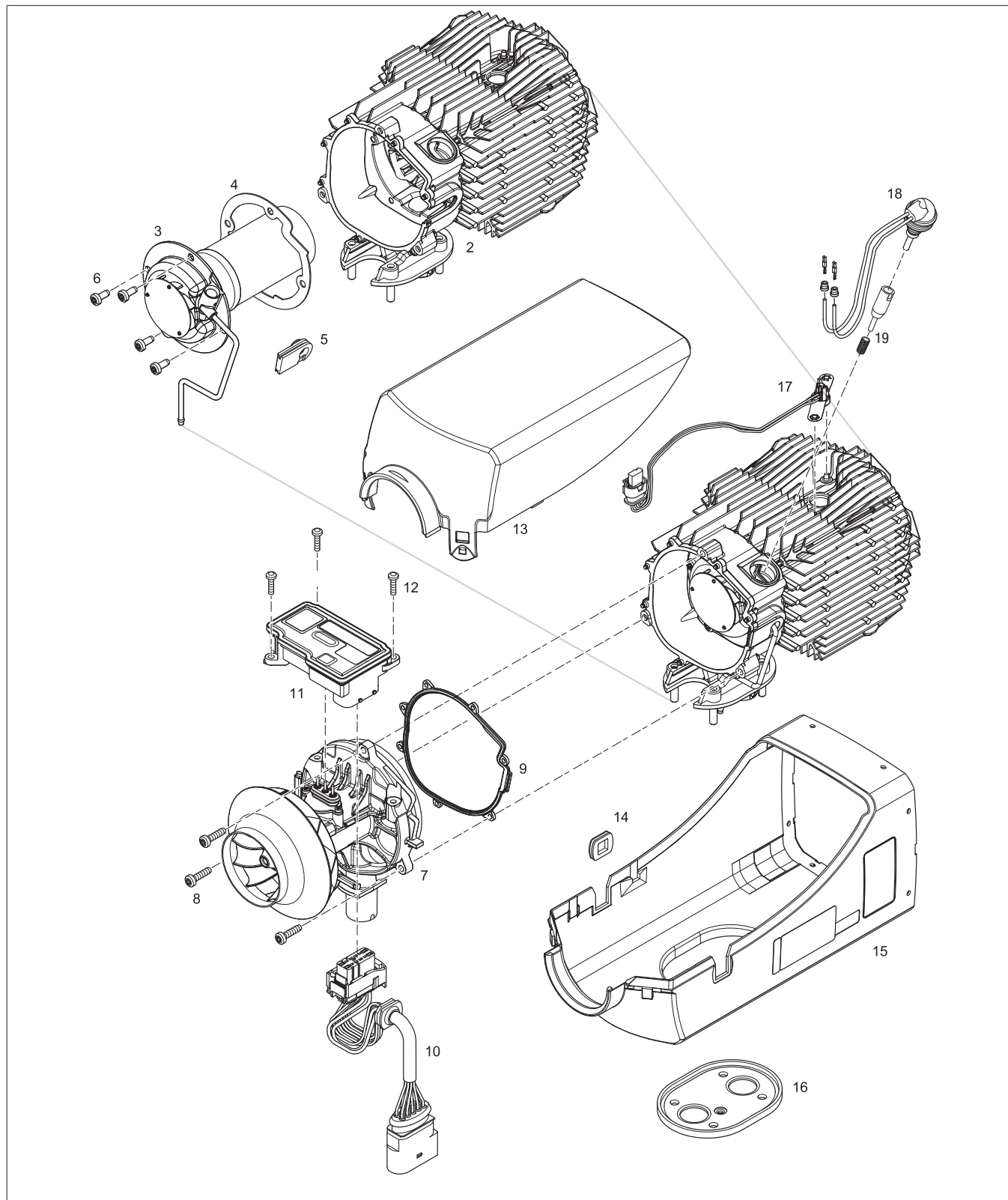
- Produktions-kalenderveckan visas som ett fyrställtigt tal (t.ex. „1118“ = kalendervecka 11 år 2018).

2 Fastställa dag

- Skanna QR-koden med en QR-kodläsare.
- Produktionsdagen visas i den tredje positionen från slutet i den avlästa texten, där den 8-ställiga siffergruppen anger datum och år (t.ex. „14032018“ = 14 mars 2018).

2 Värmare

2.1 Reservdelsgrafik

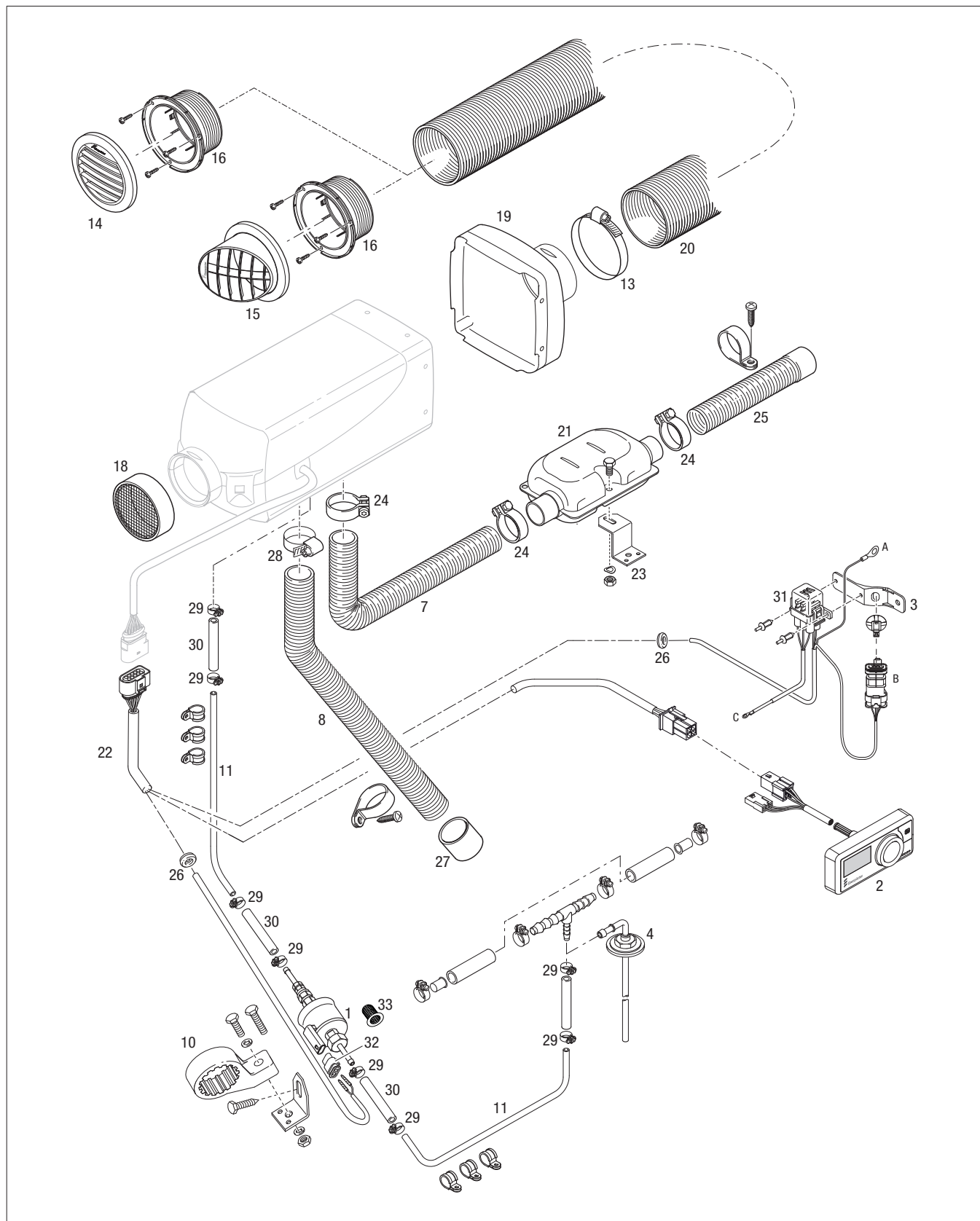


2.2 Reservdelstilla

Pos.-nr.	Styckantal per maskin	Styckantal per FE	Benämning	Beställningsnr. (FE)	För maskin												
					B 4 L, 12 V – 20.1987.05	B 4 L, 12 V – 20.2032.05	D 2 L, 12 V – 25.2721.05	D 2 L, 12 V – 25.2753.05	D 2 L, 24 V – 25.2726.05	D 2 L, 24 V – 25.2754.05	D 4 L, 12 V – 25.2720.05	D 4 L, 12 V – 25.2755.05	D 4 L, 24 V – 25.2729.05	D 4 L, 24 V – 25.2756.05	D 4 R, 12 V – 25.2746.05	D 4 R, 12 V – 25.2757.05	E 2 L, 12 V – 25.3015.05
2	1	1	Värmeväxlare inkl tätning	25.2720.99.0601 25.2721.99.0601 20.1987.99.0601	•	•	•	•	•	•	•	•	•	•	•	•	•
3	1	1	Brännkammare inkl skruvar, Pos. 6	25.2720.99.1000 25.2721.99.1000 20.1987.99.1000	•	•	•	•	•	•	•	•	•	•	•	•	•
4	1	1	Packning brännkammare	25.2113.06.0001 25.2069.06.0001	•	•	•	•	•	•	•	•	•	•	•	•	•
5	1	1	Bussning	25.2720.06.0002	•	•	•	•	•	•	•	•	•	•	•	•	•
6	4	100	Topplöckskruv M 5 x 12 torx	Pos. 3	•	•	•	•	•	•	•	•	•	•	•	•	•
7	1	1	Fläkt 12 V inkl skruvar, Pos. 8 Fläkt 24 V inkl skruvar, Pos. 8	25.2720.99.1500 25.2721.99.1500 25.2746.99.1500 25.2726.99.1500 25.2729.99.1500	•	•	•	•	•	•	•	•	•	•	•	•	•
8	3	100	Topplöckskruv M 4 x 10 torx	Pos. 7	•	•	•	•	•	•	•	•	•	•	•	•	•
9	1	1	Tätning fläkt	25.2720.01.0003 25.2721.01.0003	•	•	•	•	•	•	•	•	•	•	•	•	•
10	1	1	Kabelstam till värmare	25.2720.99.0103	•	•	•	•	•	•	•	•	•	•	•	•	•
11	1 1	1 1	Styrenhet 12 V Styrenhet 24 V	20.1987.99.5000 25.2721.99.5000 25.2720.99.5000 25.2746.99.5000 25.3015.99.5000 25.2726.99.5000 25.2729.99.5000	•	•	•	•	•	•	•	•	•	•	•	•	•
12	3	100	Topplöckskruv M 4 x 16 torx	25.2281.01.0031	•	•	•	•	•	•	•	•	•	•	•	•	•
13	1	1	Mantelkåpa övre	25.2113.01.0001 25.2069.01.0600	•	•	•	•	•	•	•	•	•	•	•	•	•
14	1	1	Bussning	25.2069.01.0001	•	•	•	•	•	•	•	•	•	•	•	•	•
15	1	1	Mantelkåpa undre	25.2113.01.0100 25.2069.01.0100	•	•	•	•	•	•	•	•	•	•	•	•	•
16	1	1	Tätning, fläns	25.2069.01.0002	•	•	•	•	•	•	•	•	•	•	•	•	•
17	1	1	Givare flamövervakning, överhettning inkl kontakt	25.2720.99.4000	•	•	•	•	•	•	•	•	•	•	•	•	•
18	1	1	Tändstift med hylsnyckel, 12 V Tändstift med hylsnyckel, 24 V	25.2720.99.0106 25.2729.99.0106	•	•	•	•	•	•	•	•	•	•	•	•	•
19	1	1	Glödstittsil, med monteringsverktyg	25.2069.10.0102	•	•	•	•	•	•	•	•	•	•	•	•	•

3 El, bränsle-, varmluft- och förbränningsluftstyrning

3.1 Reservdelsgrafik

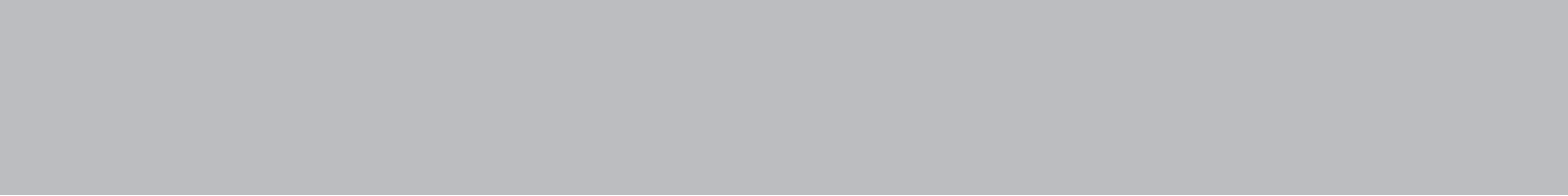


3.2 Reservdelista

Pos.-nr.	Styckantal		Benämning	Beställningsnr. (FE)	För maskin														
	per maskin	per FE			B 4 L, 12 V – 20.1987.05	B 4 L, 12 V – 20.2032.05	D 2 L, 12 V – 25.2721.05	D 2 L, 12 V – 25.2753.05	D 2 L, 24 V – 25.2726.05	D 2 L, 24 V – 25.2754.05	D 4 L, 12 V – 25.2720.05	D 4 L, 12 V – 25.2755.05	D 4 L, 24 V – 25.2729.05	D 4 L, 24 V – 25.2756.05	D 4 R, 12 V – 25.2746.05	D 4 R, 12 V – 25.2757.05	E 2 L, 12 V – 25.3015.05		
1	1	1	Bränslepump, 12 V	22.4552.03.0000	•	•	•	•											
			utan bild	Bränslepump, 24 V	22.4553.01.0000					•	•			•	•				
2	1	1	Manöverreglage EasyStart Pro (valfri)	22.1000.35.2200	•	•	•	•	•	•	•	•	•	•	•	•	•	•	
3	1	1	Hållare för diagnosstickkontakt, kombiklämma	22.1000.51.4900	•	•	•	•	•	•	•	•	•	•	•	•	•	•	
4	1	1	Bränsleuttag	25.1226.89.5000	•	•	•	•	•	•	•	•	•	•	•	•	•	•	
7	1	1	Avgasrör, flexibelt di = 24 mm, l = 900 mm	360.61.274	•	•	•	•	•	•	•	•	•	•	•	•	•	•	
8	1	1	Flexibelt rör Ø 25 mm	360.00.006	•	•	•	•	•	•	•	•	•	•	•	•	•	•	
10	1	1	Hållare för bränsledoseringspump	22.1000.50.0300	•	•	•	•	•	•	•	•	•	•	•	•	•	•	
11	1	8 m	Rör 4 x 1 mm	890.31.054	•	•	•	•	•	•	•	•	•	•	•	•	•	•	
13	1	1	Slangklämma 50 – 70 mm	10.2067.05.0070	•	•	•	•	•	•	•	•	•	•	•	•	•	•	
			70 – 90 mm	10.2067.07.0090	•	•	•	•	•	•	•	•	•	•	•	•	•	•	•
14	1	1	Utströmningsgaller, rakt, vridbart Ø 60 mm	22.1000.01.0044			•	•	•	•									
			Ø 75 mm, Ø 90 mm	22.1000.01.0052	•	•					•	•	•	•	•	•	•	•	•
15	1	1	Utströmningsgaller, vinklat, vridbart Ø 60 mm	22.1000.01.0056			•	•	•	•							•		
			Ø 75 mm, Ø 90 mm	22.1000.01.0060	•	•					•	•	•	•	•	•	•	•	•
16	1	1	Anslutningsstuts Ø 60 mm	22.1000.01.0035			•	•	•	•							•		
			Ø 90 mm	22.1000.01.0037	•	•					•	•	•	•	•	•	•	•	•
			Ø 75 mm	22.1000.01.0036	•	•	•	•	•	•	•	•	•	•	•	•	•	•	•
18	1	1	Galler Ø 60 mm	25.1688.80.0600			•	•	•	•							•		
			Ø 75 mm	25.1552.05.0100	•	•					•	•	•	•	•	•	•	•	•
19	1	1	Kåpa Ø 60 mm	22.1000.01.0016			•	•	•	•								•	
			Ø 90 mm	22.1000.01.0019	•	•					•	•	•	•	•	•	•	•	•
			Ø 75 mm	22.1000.01.0017			•	•	•	•									•
			Ø 75 mm	22.1000.01.0018	•	•					•	•	•	•	•	•	•	•	•
20	1	1	Flexibelt rör Ø 60 mm	10.2114.31.0000			•	•	•	•							•		
			Ø 90 mm	10.2114.37.0000	•	•					•	•	•	•	•	•	•	•	•
			Ø 75 mm	10.2114.34.0000	•	•	•	•	•	•	•	•	•	•	•	•	•	•	•
21	1	1	Avgasljuddämpare	25.1864.81.0100	•	•	•	•	•	•	•	•	•	•	•	•	•	•	
22	1	1	Kabelstam till värmare	25.2720.80.1100	•	•	•	•	•	•	•	•	•	•	•	•	•	•	
23	1	1	Hållare för avgasljuddämpare, Z-form	20.1533.88.0007	•	•	•	•	•	•	•	•	•	•	•	•	•	•	
			Hållare för avgasljuddämpare, L-form	20.1348.03.0004	•	•	•	•	•	•	•	•	•	•	•	•	•	•	•
24	3	10	Rörklämma	22.1000.51.4400	•	•	•	•	•	•	•	•	•	•	•	•	•	•	
25	1	1	Avgasrör med ändhylsa, flexibel di = 24 mm, l = 300 mm	20.1731.80.0400	•	•	•	•	•	•	•	•	•	•	•	•	•	•	
26	2	100	Bussning	20.1280.09.0103	•	•	•	•	•	•	•	•	•	•	•	•	•	•	

För maskin

Pos.-nr.	Styckantal		Benämning	Beställningsnr. (FE)	För maskin												
	per maskin	per FE			B 4 L, 12 V – 20.1987.05	B 4 L, 12 V – 20.2032.05	D 2 L, 12 V – 25.2721.05	D 2 L, 12 V – 25.2753.05	D 2 L, 24 V – 25.2726.05	D 2 L, 24 V – 25.2754.05	D 4 L, 12 V – 25.2720.05	D 4 L, 12 V – 25.2755.05	D 4 L, 24 V – 25.2729.05	D 4 L, 24 V – 25.2756.05	D 4 R, 12 V – 25.2746.05	D 4 R, 12 V – 25.2757.05	E 2 L, 12 V – 25.3015.05
27	1	1	Ändhylsa, förbränningsluft	25.1729.89.0002	•	•	•	•	•	•	•	•	•	•	•	•	•
28	1	10	Slangklämma \varnothing 20 – 32 mm	10.2067.02.0032	•	•	•	•	•	•	•	•	•	•	•	•	•
29	8	100	Slangklämma \varnothing 9 mm	10.2068.00.9098	•	•	•	•	•	•	•	•	•	•	•	•	•
30	1	1	Slang di = 3,5 / 3 mm	360.75.300	•	•	•	•	•	•	•	•	•	•	•	•	•
31	1	1	Säkringshållare, komplett set	22.1000.31.0600	•	•	•	•	•	•	•	•	•	•	•	•	•
32	1	1	Stickkontakt för doseringspump	206.31.294	•	•	•	•	•	•	•	•	•	•	•	•	•
33	1	1	Koppsil för doseringspump	20.1312.00.0006	•	•	•	•	•	•	•	•	•	•	•	•	•



Eberspächer Climate Control
Systems GmbH & Co. KG
Eberspächerstrasse 24
D-73730 Esslingen
Tyskland
info@eberspaecher.com
www.eberspaecher.com

