

TEKNISK BESKRIVNING

AIRTRONIC S3 COMMERCIAL

AIRTRONIC M3 COMMERCIAL / AIRTRONIC M3 RECREATIONAL

AIRTRONIC L3 COMMERCIAL / AIRTRONIC XL3 COMMERCIAL



Den tekniska beskrivningen och monteringsanvisningen gäller för följande motoroberoende luftvärmare:

Luftvärmare för dieselbränsle

	Beställningsnr
Airtronic S3 D2L 12 V	25.2953.05.0000
Airtronic S3 D2L 12 V*	25.3066.05.0000
Airtronic S3 D2L 12 V VDP	25.3034.05.0000
Airtronic S3 D2L 24 V	25.2954.05.0000
Airtronic S3 D2L 24 V ADR	25.3038.05.0000
Airtronic M3 D4L 12 V	25.2955.05.0000
Airtronic M3 D4L 12 V VDP	25.3035.05.0000
Airtronic M3 D4L 24 V	25.2956.05.0000
Airtronic M3 D4L 24 V ADR	25.3039.05.0000
Airtronic M3 D4R 12 V	25.2957.05.0000
Airtronic M3 D4R 12 V VDP	25.3036.05.0000
Airtronic M3 D4R 24 V	25.2958.05.0000
Airtronic L3 D6L 12 V	25.2959.05.0000
Airtronic L3 D6L 12 V VDP	25.3037.05.0000
Airtronic L3 D6L 24 V	25.2960.05.0000
Airtronic XL3 D8L 24 V	25.3020.05.0000

*) Kabelutttag vänster

Luftvärmare för bensenbränsle

	Beställningsnr
Airtronic S3 B2L 12 V	20.2029.05.0000
Airtronic M3 B4L 12 V	20.2030.05.0000
Airtronic M3 B4R 12 V	20.2031.05.0000

Kapitel	Kapitelrubrik	Sida
	Kapitlets innehåll	
1	Inledning	
1.1	Det här dokumentets uppläggning	4
1.2	Allmän information	4
1.3	Ytterligare tillämplig dokumentation	4
1.4	Speciella skrivsätt och beskrivningar	4
1.4.1	Uppräkningar	4
1.4.2	Korsreferenser	4
1.5	Symboler	4
1.6	Korrekt användning	5
1.6.1	Värmarens användningsområde	5
1.6.2	Värmarens användningsändamål	5
1.7	Felaktig användning	5
1.8	Ansvarsfriskrivning	5
1.9	Målgrupper för detta dokument	5
1.10	Målgruppernas instruktionsskyldighet	5
1.11	Lagstadgade föreskrifter	6
1.12	Ytterligare föreskrifter	7
1.13	Risk- och säkerhetsanvisningar för montering	8
1.14	Risk- och säkerhetsanvisningar för drift	8
1.15	Förebyggande av olyckor	9
2	Produktinformation	
2.1	Leveransomfattning värmare	9
2.2	Leveransomfattning – värmare, monteringsats och extrautrustning	11
2.3	Teknisk specifikation dieselvärmare	12
2.3.1	Airtronic S3 D2L	12
2.3.2	Airtronic M3 D4L	13
2.3.3	Airtronic M3 D4R	14
2.3.4	Airtronic L3 D6L	15
2.3.5	Airtronic XL3 D8L	16
2.4	Teknisk specifikation bensinvärmare	17
2.4.1	Airtronic S3 B2L	17
2.4.2	Airtronic M3 B4L	18
2.4.3	Airtronic M3 B4R	19
2.5	Huvuddimensioner Airtronic S3	20
2.6	Huvuddimensioner Airtronic M3	20
2.7	Huvuddimensioner Airtronic L3	21
2.8	Huvuddimensioner Airtronic XL3	22
3	Installation	
3.1	Typskylt	23
3.2	Montering och monteringsplats	23
3.3	Monteringsplats i en husbil	23
3.4	Monteringsplats i en personbil/minibuss	23
3.5	Monteringsplats i hytten på en grävskopa (endast dieselvärmare)	24

3.6	Monteringsplats i en lastbil (endast dieselvärmare)	24
3.7	Tillåtna monteringslägen	24
3.8	Normalläge vågrätt (avgasstutsen nedåt) med tillåtna svängområden	24
3.9	Anslutning av kabelstam, antingen till höger eller till vänster	25
3.10	Montering och fastsättning	25
3.11	Varmluftsledning	29
3.12	Montering av utströmningsgaller och anslutningsstutsar	30
3.13	Montering av luftblockeringselement	30
3.14	Avgasledning	31
3.14.1	Montera avgasledningen	31
3.15	Förbränningsluftledning	31
3.15.1	Montering av förbränningsluftledningen	31
3.16	Bränsleförsörjning	32
3.17	Bränslekvalitet för bensinvärmare	35
3.18	Bränslekvalitet för dieselvärmare	35
3.19	Drift med eldningsolja och extratank	35
4	Drift och funktion	
4.1	Anvisningar för driften	35
4.2	Anvisningar för ADR-drift	36
4.2.1	Automatisk fränkoppling vid ADR-drift	36
4.3	Första idrifttagningen	36
4.4	Funktionsbeskrivning	36
4.5	Styr- och säkerhetsanordningar	37
4.6	Nödfränkoppling – NÖDSTOPP	37
5	Elsystem	
5.1	Ledningsdragning för värmaren	38
5.2	Dellista för kopplingsschemana Airtronic 3	38
5.3	Kopplingsschema Airtronic 3	39
5.3.1	Värmare	39
5.3.2	Kabelstam 12 V/24 V	40
5.3.3	Kabelstam 24 V med ADR	41
5.4	Kopplingsscheman manöverelement	42
5.4.1	EasyStart Pro	42
5.4.2	EasyStart Web	43
5.4.3	EasyStart Remote+	44
6	Fel / Underhåll / Service	
6.1	Vid eventuella fel kontrolleras följande punkter	45
6.2	Felavhjälpning	45
6.3	Underhållsanvisningar	45
6.4	Service	45
7	Miljö	
7.1	Certifiering	45
7.2	Avfallshantering	45
7.3	EU-försäkran om överensstämmelse	45
8	Förteckning	
8.1	Förkortningsregister	46

1 Inledning

1.1 Det här dokumentets uppläggning

De här dokumentet är avsett att utgöra ett stöd för verkstaden vid monteringen av värmaren och att ge slutanvändaren all nödvändig information om aggregatet. För att informationen snabbt ska kunna hittas är dokumentet indelat i följande kapitel:

1 Inledning

Viktig inledande information om användning av det här dokumentet och dess uppbyggnad.

2 Produktinformation

Information om leveransomfattning, tekniska data och produktens dimensioner.

3 Installation

Information och anvisningar för montering av produkten.

4 Drift och funktion

Information om drift av produkten och om dess funktioner.

5 Elsystem

Information om värmarens elektronik och elektroniska komponenter.

6 Fel / Underhåll / Service

Information om möjliga fel, underhåll och support.

7 Miljö

Information om certifiering, avfallshantering och EG-försäkringen om överensstämmelse.

8 Förteckning

Information om förkortningar i dokumentet.

1.2 Allmän information

Detta dokument är avsett för installation av de värmare som anges på titelsidan och gäller med uteslutande av varje som helst ansvarsanspråk. Monteringsarbetena får endast utföras hos en Eberspächer-servicepartner av personal med adekvat utbildning.

Beroende på värmarens konstruktion eller eventuella ändringar kan avvikelser från denna dokumentation krävas. Kontrollera detta före monteringen och ta hänsyn till möjliga avvikelser.

1.3 Ytterligare tillämplig dokumentation

Reservdelslista

Innehåller nödvändig information för beställning av reservdelar till värmaren.

Reparationshandbok

Innehåller nödvändig information för felsökning och felavhjälpning samt för reparation av värmaren.

Monteringsförslag

Beskriver fordonsspecifika monteringsituationer.

Monteringsanvisning plus

Kompletterande information om värmare och manöverelement.

1.4 Speciella skrivsätt och beskrivningar

I denna handbok framhävs vissa uppgifter genom speciella skrivsätt och symboler. Innebörden och motsvarande åtgärder framgår av följande exempel.

1.4.1 Uppräkningar

- Den här punkten (▪) markerar en uppräkningspunkt eller ett åtgärdssteg och föregås av en rubrik.
 - Om ett indraget streck (–) följer efter en punkt, så är denna uppräkningspunkt/åtgärdssteget underordnad den svarta punkten.

1.4.2 Korsreferenser

Understruken blå text betecknar en korsreferens, som är klickbar i PDF-dokumentet. Då visas det avsnitt i dokumentet som referensen hänvisar till.

1.5 Symboler

Föreskrift!

Denna hänvisning pekar på en lagstadgad föreskrift. Om denna hänvisning inte beaktas medför det att typgodkännandet för värmaren samt att Eberspächer Climate Control Systems GmbH:s garanti och ansvar upphör att gälla.

Fara!

”Fara” betecknar en situation som omedelbart leder till dödsfall eller allvarliga kroppsskador om den inte undviks.

→ Denna pil pekar på lämpliga åtgärder för att avvärja en omedelbart hotande fara.

Varning!

”Varning” betecknar en situation som möjligen kan leda till dödsfall eller allvarliga kroppsskador om den inte undviks.

→ Denna pil pekar på lämpliga åtgärder för att avvärja en möjligen hotande fara.

Försiktigt!

”Försiktigt” betecknar en situation som möjligen kan leda till lindriga eller lätta kroppsskador om den inte undviks.

→ Denna pil pekar på lämpliga åtgärder för att avvärja en möjligen hotande fara.

Observera

Denna anvisning ger dig rekommendationer för användningen och användbara tips för drift, montering och reparation av värmaren.

1.6 Korrekt användning

1.6.1 Värmarens användningsområde

Den motorberoende luftvärmaren är med hänsyn till sin värmeeffekt avsedd för montering i följande fordon:

- Motorfordon av alla slag (med max. 8 sittplatser + förarplats) och deras släp
- Byggmaskiner
- Arbetsmaskiner inom jordbrukssektorn
- Husbilar
- Båtar, fartyg och jakter (endast dieselvärmare)

Observera

För marina applikationer: Krävs överensstämmelse med standarden SS-EN 60945, får värmaren inte installeras i omedelbar närhet av radio-, mottagar-, kommunikations- eller navigationsutrustning.

1.6.2 Värmarens användningsändamål

- Förvärmning, avimning av rutor
- Uppvärmning och varmhållning av:
 - Förar- resp. arbetshytter, båthytter
 - Fraktutrymmen
 - Person- och manskapstransportutrymmen
 - Husbilar

Observera

Värmaren får endast monteras och tas i bruk för avsedd användning enligt tillverkarens föreskrifter och med beaktande av den dokumentation som levereras tillsammans med varje värmare.

1.7 Felaktig användning

På grund av sitt funktionella syfte är värmaren inte godkänd för följande användningsändamål:

- Långvarig kontinuerlig drift, t.ex. för förvärmning och uppvärmning av:
 - Bostäder
 - Garage
 - Arbetsbaracker, fritidshus och jaktstugor
 - Husbåtar o.dyl.
- Uppvärmning resp. torkning av:
 - Levande varelser (människor eller djur) genom att direkt blåsa het luft på dem
 - Föremål
 - Inblåsning av het luft i behållare

Varning!

Risk för underkylning!

- Värmaren ersätter inte sådana temperaturövervakade och temperaturstyrda värmesystem som garanterar konstant temperatur och därmed överlevnad även vid extremt ogynnsam väderlek. Den är inte lämpad för kontinuerlig uppvärmning av fordonskupéer vid låga utetemperaturer.
 - Användning av produkten utanför det av tillverkaren angivna användningsområdet kan leda till betydande person-, apparat- och saksador.
- Använd endast värmaren för avsett ändamål och inom det tillåtna användningsområdet.

1.8 Ansvarsfriskrivning

Tillverkaren ansvarar inte för skador som orsakas av ej avsedd användning eller av felaktig hantering. Om säkerhetsanvisningarna inte beaktas upphör garantin och Eberspächer Climate Control Systems GmbH:s ansvar att gälla.

1.9 Målgrupper för detta dokument

Dokumentet vänder sig till följande målgrupper:

Fackverkstad

Målgruppen "Fackverkstad" omfattar alla av Eberspächer utbildade verkstäder som från Eberspächer eller återförsäljare köper in värme- eller luftkonditioneringsaggregat och manöverelement, tillbehör och reservdelar till dessa samt på uppdrag av en slutanvändare installerar, reparerar eller underhåller dem.

Montering

Målgruppen "Montering" omfattar alla av Eberspächer utbildade företag som från Eberspächer eller återförsäljare köper in värme- eller luftkonditioneringsaggregat och manöverelement, tillbehör och reservdelar till dessa samt på uppdrag av ett annat företag (vanligen en bil-/karosseritillverkare) monterar, reparerar eller underhåller dem.

Slutanvändare

I målgruppen "Slutanvändare" ingår alla fysiska personer som använder ett manöverelement för att styra en värmare eller luftkonditionering, oavsett om de är konsumenter eller handlar inom ramen för sitt yrke.

1.10 Målgruppernas instruktionskyldighet

Var och en av de nämnda målgrupperna måste fullgöra sin instruktionskyldighet i full omfattning. Instruktionskyldigheten avser överlämnande av den tekniska dokumentationen.

Som teknisk dokumentation gäller alla dokument som publiceras av Eberspächer avseende montering, drift, användning, underhåll eller reparation av värme- eller luftkonditioneringsaggregat samt manöverelement, tillbehör och reservdelar till dessa.

i Observera

- Om inte annat uttryckligen anges i det följande kan överlämnandet av den tekniska dokumentationen ske i tryckt form, på ett data-medium eller via nedladdning från internet.
- Aktuella tekniska dokument finns tillgängliga för nedladdning från Eberspächers webbplats.

Monteringsföretagets ansvar

Monteringsföretaget måste överlämna de följande tekniska dokumenten till det beställande företaget, som i sin tur är skyldigt att överlämna dessa till slutanvändaren.

- Teknisk beskrivning
- Bruksanvisning

Fackverkstadens ansvar

Fackverkstaden måste överlämna följande tekniska dokument till slutanvändaren, även om en underentreprenör anlitas.





- Teknisk beskrivning
- Bruksanvisning

i Observera

De nämnda målgrupperna måste säkerställa att tillverkarens bruksanvisningar för produkten görs tillgängliga för slutanvändaren i tryckt form och på dennes eget språk. I vissa fall kan detta vara en kortversion av den utförliga bruksanvisningen, vilken dessutom måste finnas tillgänglig på ett datamedium som medföljer leveransen eller som kan laddas ned från internet.

1.11 Lagstadgade föreskrifter

För installation i motorfordon har det tyska trafiksäkerhetsverket (Kraftfahrt-Bundesamt) utfärdat ett godkännande för en komponent enligt ECE-R122 och ECE-R10 med följande officiella typgodkännandemärken, som finns på värmarens typskylt.

Värmare typ:	ECE-typgodkännandemärke:
Airtronic S3	 10 R – 068877 122 R – 000572
Airtronic M3	 10 R – 068878 122 R – 000573
Airtronic L3	 10 R – 068879 122 R – 000574
Airtronic XL3	 10 R – 068880 122 R – 000575

§ Föreskrift!

Utdrag ur FN/ECE-föreskrift nr 122

Allmänna föreskrifter

Indikering av driftstatus

- En väl synlig driftindikering inom förarens synfält måste informera om när värmaren är inkopplad eller avstängd.

Föreskrifter för montering i fordonet

Giltighetsområde

- Med reservation för följande avsnitt ska förbränningsvärmare monteras enligt föreskrifterna 5.3 i ECE-R122.
- Beträffande fordon i klass O med värmare för flytande bränsle förutsätts att de uppfyller föreskrifterna i punkt 5.3 i ECE-R122.

Värmarens placering

- Karosdelar och andra komponenter i närheten av värmaren måste skyddas mot alltför hög värme och nedsmutsning från bränsle eller olja.
- Värmaren får inte utgöra en brandfara ens vid överhettning. Detta krav ska anses vara uppfyllt om ett tillräckligt stort avstånd till alla delar och en tillräcklig ventilation säkerställs vid monteringen genom att brandtåliga material eller värmesköldar används.
- Vid fordon i kategorierna M₂ och M₃ får värmaren inte vara placerad i passagerarutrymmet. Montering inuti ett effektivt tillslutet hölje, som även uppfyller de ovan angivna villkoren är emellertid tillåten.
- Typskylten eller en kopia av den ska placeras så att den lätt kan läsas när värmaren är monterad i fordonet.
- Varje rimlig försiktighetsåtgärd bör vidtas vid placeringen av värmaren för att minimera riskerna för personskada eller skador på medförda föremål.

Bränsletillförsel

- Bränslepåfyllningsröret får inte vara placerat i passagerarutrymmet och ska vara försett med ett tättslutande lock för att förhindra bränslespill.
- På värmare som drivs med flytande bränsle och där bränsletillförseln är skild från fordonets bränsletillförsel ska bränsletypen och påfyllningsröret vara tydligt märkta.
- En anvisning som anger att värmaren måste stängas av innan bränsle fylls på ska anbringas på påfyllningsröret.

Avgassystem

Avgasröret ska placeras så att utsläpp inte kommer in i fordonet genom fläktar, varmluftsintag eller öppna fönster.

Förbränningsluftintag

- Luften till värmarens brännkammare får inte tas från fordonets passagerarutrymme.
- Luftintaget måste vara placerat eller skyddat på ett sådant sätt att det är osannolikt att det blockeras av skräp eller bagage.

Intag för uppvärmningsluft

- Tillförseln av uppvärmningsluft kan ske med frisk luft eller cirkulationsluft och ska tas från ett rent utrymme som inte riskerar att förorenas av avgasångor utsläppta av framdrivningsmotorn, förbränningsvärmaren eller någon annan källa i fordonet.
- Luftintagskanalen ska vara skyddad med nät eller på annat lämpligt sätt.

Utsläpp för uppvärmningsluft

- Kanaler som används för att föra den varma luften genom fordonet skall vara placerade eller skyddade på ett sådant sätt att ingen kroppsskada eller annan skada kan orsakas vid direkt kontakt.
- Om föraren och passagerarna kan komma i kontakt med värmaren eller varmluftsledningarna under normal körning måste ett beröringsskydd monteras på dessa ställen.
- Utsläppet för uppvärmningsluft måste vara placerat eller skyddat på ett sådant sätt att det inte kan blockeras av skräp eller bagage.

Automatisk styrning av värmesystemet (värmaren)

Om motorn stannar ska värmaren automatiskt stängas av och bränsletillförseln avbrytas inom 5 sekunder. Om en manuell anordning redan aktiverats får värmaren förbli i drift.

i Observera

- Förutsättningen för att garantin ska gälla och ansvarsanspråk kunna tillgodoses är att de lagstadgade föreskrifterna, de ytterligare föreskrifterna och säkerhetsanvisningarna följs. Om lagstadgade föreskrifter och säkerhetsanvisningarna inte beaktas eller om en reparation sker på ett icke fackmannamässigt sätt – även om originalreservdelar används – upphör garantin och Eberspächer Climate Control Systems GmbH:s ansvar att gälla.
- Montering av värmaren i efterhand måste ske i enlighet med uppgifterna denna monteringsanvisning.
- De lagstadgade föreskrifterna är bindande och måste även följas i länder där det inte finns några speciella föreskrifter.
- Vid montering av värmaren i fordon som inte omfattas av vägtrafikförordningen (t.ex. fartyg) måste de särskilda föreskrifter som gäller för dessa följas.
- Vid montering av värmaren i specialfordon måste de föreskrifter som gäller för sådana fordon beaktas.
- Ytterligare krav på monteringen återfinns i respektive avsnitt i denna monteringsanvisning.

1.12 Ytterligare föreskrifter

§ Föreskrift!

Ytterligare föreskrifter för vissa fordon som anges i direktiv 2008/68/EG om tillämpning av ADR-överenskommelsens bestämmelser

Tillämpningsområde

Denna bilaga är tillämplig på fordon, som enligt direktiv 2008/68/EG omfattas av de speciella föreskrifterna i ADR-överenskommelsen för förbränningsvärmare och montering av dessa.

Definitioner

I denna bilaga används fordonsbeteckningarna EX/II, EX/III, AT, FL och OX enligt kapitel 9.1 i ADR-överenskommelsen.

Tekniska föreskrifter

Allmänt (fordon betecknade EX/II, EX/III, AT, FL och OX)

Undvik överhettning och antändning

Förbränningsvärmare och deras avgasledningar ska utformas, placeras, skyddas eller täckas så att varje oacceptabel risk för uppvärmning eller antändning av lasten undviks. Detta krav ska anses vara uppfyllt om utrustningens bränsletank och avgassystem uppfyller de föreskrifter som beskrivs i avsnitten "Bränsletankar" och "Placering av avgassystem och avgasledningar". Det ska kontrolleras att dessa föreskrifter iakttas för hela fordonet.

Bränsletankar

Alla bränsletankar för försörjning av värmaren måste uppfylla följande krav:

- I fall av läckage ska bränslet avledas till marken utan att komma i kontakt med heta delar av fordonet eller med lasten;
- Bränslebehållare som innehåller bensin ska vara försedda med ett effektivt flamskydd vid påfyllningsöppningen eller med en förslutning så att öppningen kan hållas hermetiskt slutet.

Placering av avgassystem och avgasledningar

Avgassystemet och avgasrören ska vara så riktade eller skyddade att varje risk för lasten genom upphettning eller antändning undviks. Delar av avgassystemet som är placerade direkt under bränslebehållaren (diesel) ska ha ett fritt utrymme av minst 100 mm eller skyddas av en värmesköld.

Start av förbränningsvärmare

Förbränningsvärmare får endast kopplas in för hand. Automatisk start via en programmerbar brytare är inte tillåtet.

Fordon betecknade EX/II och EX/III

Förbränningsvärmare för gasformiga bränslen är inte tillåtna.

Fordon betecknade FL

Förbränningsvärmaren ska kunna stängas av på åtminstone följande sätt:

- Genom avsiktlig manuell avstängning från förarhytten.
- Genom att fordonets motor stängs av. I detta fall kan föraren återstarta värmaren manuellt.
- Genom att en matarpump startas på motorfordonet för det farliga gods som fraktas.

Förbränningsvärmarens eftergång

Eftergång är tillåten sedan förbränningsvärmaren har stängts av. I de fall, som anges i avsnittet "Fordon betecknade FL" under b) och c) ska tillförseln av förbränningsluft avbrytas genom lämpliga åtgärder efter en eftergångscykel på högst 40 sekunder. Endast värmare vars värmeväxlare har bevisats tåla en förkortad eftergångscykel på 40 sekunder under sin normala användningstid får användas.

Observera

- Förutsättningen för att garantin ska gälla och ansvarsanspråk kunna tillgodoses är att de lagstadgade föreskrifterna, de ytterligare föreskrifterna och säkerhetsanvisningarna följs.
 - Om lagstadgade föreskrifter och säkerhetsanvisningarna inte beaktas eller om reparation sker på ett icke fackmässigt sätt – även om originalreservdelar används – upphör garantin och Eberspächer Climate Control Systems GmbH:s ansvar att gälla.
- Montering av värmaren i efterhand måste ske i enlighet med denna monteringsanvisning.
- De lagstadgade föreskrifterna är bindande och måste även följas i länder där det inte finns några speciella föreskrifter.
- Vid montering av värmaren i fordon, som inte omfattas av vägtrafikförordningen (t.ex. fartyg) ska de särskilda föreskrifter som gäller för dessa följas.
- Vid montering av värmaren i specialfordon måste de föreskrifter som gäller för sådana fordon beaktas.
- Ytterligare krav på monteringen återfinns i respektive avsnitt i denna monteringsanvisning.

1.13 Risk- och säkerhetsanvisningar för montering

Fara!

Skade-, brand- och förgiftningsrisk!

- Innan något arbete påbörjas måste fordonsbatteriet lossas.
- Före arbeten på värmaren måste denna frånkopplas och alla heta komponenter svalna.

Försiktigt!

Säkerhetsanvisningar för montering!

- Året för den första idrifttagningen måste finnas angivet på typskylten.
- Värmaren får endast monteras eller – vid reparations- eller garantifall – repareras av en av tillverkaren auktoriserad servicepartner i enlighet med uppgifterna i denne dokumentation och eventuellt speciella monteringsförelägg.

- Följande åtgärder är inte tillåtna:
 - Förändringar på uppvärmningsrelevanta komponenter.
 - Användning av delar som inte godkänts av tillverkaren.
 - Avvikelse från lagstadgade säkerhets- och/eller funktionsrelevanta uppgifter för montering och/eller drift i detta dokument. Detta gäller i synnerhet i fråga om elektrisk ledningsdragnings, bränsleförsörjning och ledningar för förbränningsluft och avgaser.
 - Hänga värmaren i den integrerade kabelstammen vid transport och/eller lagring.
- Vid montering eller reparation får endast originaltillbehör och originalreservdelar användas.
- Vid elsvetsning på fordonet måste för skydd av styrdonet pluskablen på batteriet lossas och anslutas till jord.
- Defekta säkringar får endast bytas ut mot säkringar med det föreskrivna säkringsvärdet.

Observera

- Alla avvikelser från de säkerhetskrav som gäller för montering måste avtalas skriftligt med tillverkaren innan de verkställs.
- Efter monteringen ska anvisningsdekalen med texten "Stäng av värmaren innan du tankar" anbringas i närheten av tankens påfyllningsöppning.

1.14 Risk- och säkerhetsanvisningar för drift

Observera

En del av informationen i detta kapitel gäller också kapitel 1.13. Därför bör den också beaktas under installationen.

Fara!

Skade-, brand- och förgiftningsrisk!

- När värmaren är i drift ska serviceluckan vara stängd och utloppshuven monterad.
- Serviceluckan får inte öppnas under drift.
- Värmaren får inte tas i drift i slutna utrymmen som exempelvis garage eller parkeringshus.
- Värmaren får inte användas om det finns lättantändliga material (t.ex. torrt gräs, löv, papper etc.) vid avgasledningen eller på platser där lättantändliga ångor eller damm kan bildas, t.ex. i närheten av
 - bränslelager
 - kollager
 - trälager
 - spannmålslager och liknande
- Justerbara varmluftsutströmningsgaller måste alltid vara riktade så, att varmluft inte kan blåsas direkt på levande varelser (personer, djur) eller temperaturkänsliga föremål (lösa och /eller fastsatta).

 **Försiktigt!**
Säkerhetsanvisningar för montering och drift!

- Luftvärmarens värmeväxlare, som är en termiskt starkt belastad komponent, ska bytas ut senast 10 år efter att värmaren togs i drift för första gången. Dessutom måste monteringsdatum noteras på skylten "Originalreservdel", som medföljer värmeväxlaren. Klistra därefter fast skylten bredvid typskylten på värmaren.
- För styrning av värmaren får endast manöverelement som godkänts av tillverkaren användas. Användning av andra manöverelement kan leda till funktionsfel.
- Reparationer som utförs av icke auktoriserad tredje part och/eller med reservdelar som inte är original är farliga och därför inte tillåtna. De medför att värmarens typgodkännande upphör att gälla och därmed eventuellt också fordonets typgodkännande.
- Stäng av värmaren vid tankning.
- Värmarens monteringsutrymme (om värmaren är monterad i en skyddande låda eller liknande) är inget förvaringsutrymme och måste hållas fritt. I synnerhet bränslereservdunkar, oljeburkar, sprayburkar, gaspatroner och andra farliga ämnen, brandsläckare, putstrasor, klädesplagg, papper osv. får inte förvaras eller transporteras på eller bredvid värmaren.
- Defekta säkringar får endast bytas ut mot säkringar med det föreskrivna säkringsvärdet.
- Om det läcker bränsle ur värmarens bränslesystem (otätthet), måste skadan omgående åtgärdas av en Eberspächer-partner.
- Avbryt inte värmarens eftergång i förtid, t.ex. med batterifrånskiljaren eller med ett batterihanteringssystem, om det inte är fråga om en nödfrånkoppling.

 **Observera**

- Vid frånkoppling med batterihanteringssystem måste värmarens eftergång vara säkrad under alla förhållanden - utom vid en nödfrånkoppling.
- Alla avvikelser från de säkerhetskrav som gäller för montering och drift måste avtalas skriftligt med tillverkaren innan de verkställs.
- Efter monteringen ska anvisningsdekalen med texten "Stäng av värmaren innan du tankar" anbringas i närheten av tankens påfyllningsöppning.

1.15 Förebyggande av olyckor

De allmänna olycksförebyggande föreskrifterna och motsvarande verkstads- och driftskyddsanvisningar ska alltid beaktas.

2 Produktinformation**2.1 Leveransomfattning värmare**

Värmare, dieselbränsle	Beställningsnr
Airtronic S3 D2L 12 V	25.2953.05.0000
Airtronic S3 D2L 12 V ²⁾	25.3066.05.0000
Airtronic S3 D2L 12 V VDP ¹⁾	25.3034.05.0000
Airtronic S3 D2L 24 V	25.2954.05.0000
Airtronic S3 D2L 24 V ADP	25.3038.05.0000
Airtronic M3 D4L 12 V	25.2955.05.0000
Airtronic M3 D4L 12 V VDP ¹⁾	25.3035.05.0000
Airtronic M3 D4L 24 V	25.2956.05.0000
Airtronic M3 D4L 24 V ADP	25.3039.05.0000
Airtronic M3 D4R 12 V	25.2957.05.0000
Airtronic M3 D4R 12 V VDP ¹⁾	25.3036.05.0000
Airtronic M3 D4R 24 V	25.2958.05.0000
Airtronic L3 D6L 12 V	25.2959.05.0000
Airtronic L3 D6L 12 V VDP ¹⁾	25.3037.05.0000
Airtronic L3 D6L 24 V	25.2960.05.0000
Airtronic XL3 D8L 24 V	25.3020.05.0000

1) Värmare med tryckbeständig doseringspump (VDP)

2) Kabeluttag vänster

Värmare, bensinbränsle	Beställningsnr
Airtronic S3 B2L 12 V	20.2029.05.0000
Airtronic M3 B4L 12 V	20.2030.05.0000
Airtronic M3 B4R 12 V	20.2031.05.0000

I leveransen ingår

Bild nr	Benämning
1	Värmare
2	Doseringspump (figur inte för Airtronic XL3)

Universalmonteringssats (25.2720.80.0000)

Bild nr	Benämning
5	Kabelsträng, plus/minus (ingår i pos. 22)
6	Kabelsträng, manövrering (ingår i pos. 22)
7	Flexibelt avgasrör, längd 900 mm
8	Förbränningsluftslang, längd 1 m
9	Kabelband (2 x 10 st.)
10	Hållare, doseringspump
12	Rör, 4 x 1,0 – längd 7,5 m
21	Avgasljuddämpare
22	Kabelstam, värmare
25	Flexibelt avgasrör med slutstycke

Monteringssats Airtronic S3 B2L (20.2029.80.0000)

Bild nr	Benämning
5	Kabelsträng, plus/minus (ingår i pos. 22)
6	Kabelsträng, manövrering (ingår i pos. 22)
7	Flexibelt avgasrör, längd 900 mm
8	Förbränningsluftslang, längd 1 m
9	Kabelband (2 x 10 st.)
10	Hållare, doseringspump
11	Rör, 4 x 1 – längd 2 m
12	Rör, 4 x 1,25 – längd 4 m
21	Avgasljuddämpare
22	Kabelstam, värmare
25	Flexibelt avgasrör med slutstycke

Monteringsats Airtronic XL3 D8L (25.3020.80.0000)

Bild nr	Benämning
5	Kabelsträng, plus/minus (ingår i pos. 22)
6	Kabelsträng, manövrering (ingår i pos. 22)
7	Flexibelt avgasrör, längd 900 mm
8	Förbränningsluftslang, längd 1 m
9	Kabelband (2 x 10 st.)
10	Hållare, doseringspump
11	Rör, sug sida: 4 x 1; di = längd 4; 2 m Rör, tryck sida: 4 x 1; di = längd 2; 2 m
12	Rör, 4 x 1,0 – längd 7,5 m
21	Avgasljuddämpare
22	Kabelstam, värmare
25	Flexibelt avgasrör med slutstycke

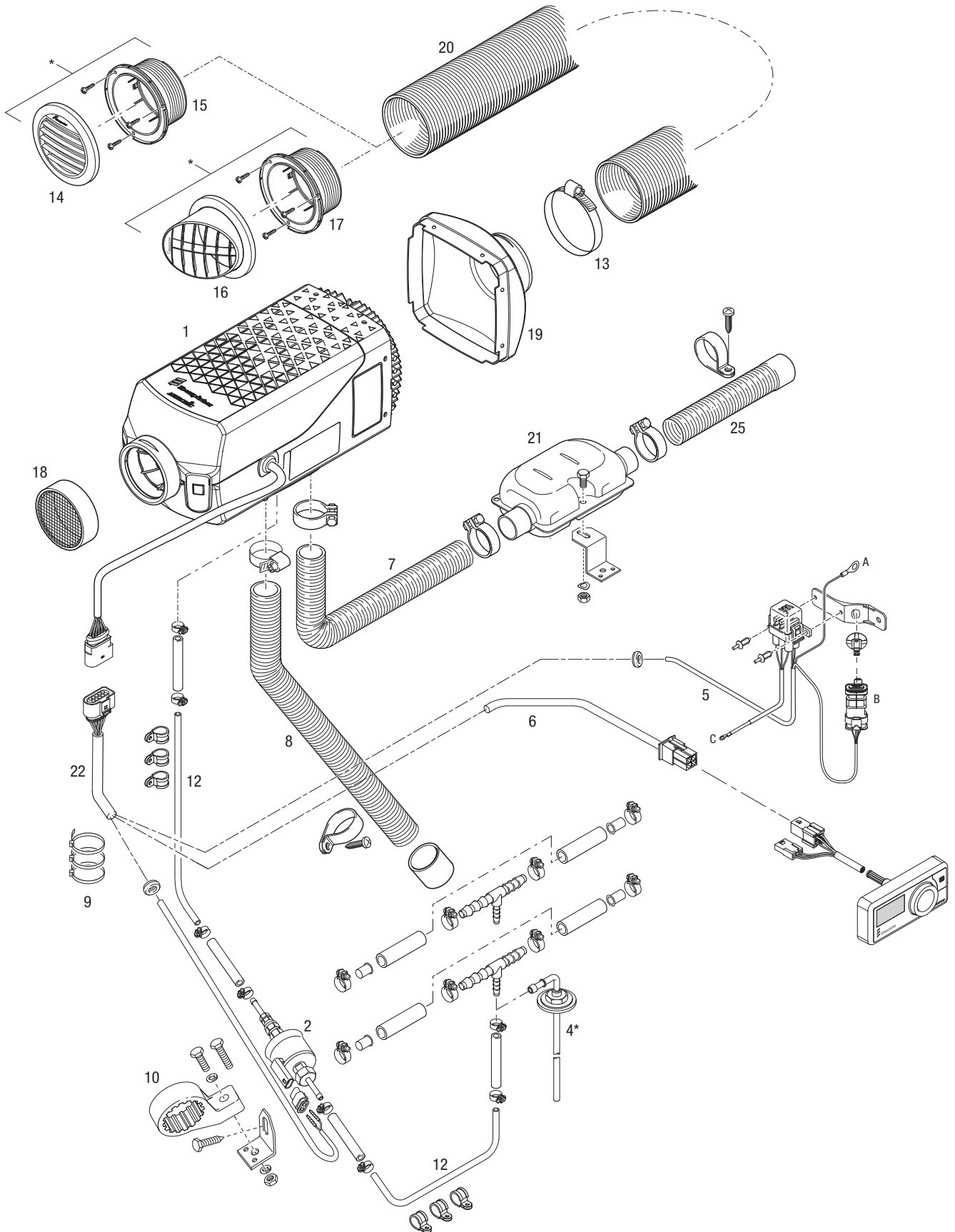
Beställs separat

Bild nr	Benämning
4	Bränsleuttag
13	Slangklämma (1 st.)
14	Utströmningsgaller 30°, Ø 75 mm/Ø 90 mm
15	Stuts Ø 75 mm/Ø 90 mm
16	Utströmningsgaller högt 30°, Ø 60/75/90 mm
17	Stuts Ø 60 mm
18	Galler
19	Kåpa
20	Flexibelt rör

**Observera**

- Manöverelement se prislista resp. produktinformation
- Delar utan bildnummer är smådelar som är förpackade i påsen.
- Om fler delar behövs för monteringen, se produktinformationen.
- För värmarens ledtal, se katalogen "Produktinformation".

2.2 Leveransomfattning – värmare, monteringsats och extrautrustning



* Beställs separat

2.3 Teknisk specifikation dieselvärmare

2.3.1 Airtronic S3 D2L

Värmare typ		Airtronic S3					
Utförande		D2L					
Värmedium		Luft					
Bränsle "Bränslekvalitet" och "Bränsle vid låga temperaturer" på sid. 35.		Diesel – standard (DIN EN 590)					
Reglering av värmeströmmen		Maximum		Minimum		Reglerpaus	
Värmeström (watt)		2200		850		–	
Varmluftsgenomströmning utan mottryck (kg/h) med huv 75 mm		105		50		20	
Bränsleförbrukning (l/h)		0,27		0,1		–	
Genomsnittlig elektrisk effektförbrukning (watt)		12 V	24 V	12 V	24 V	12 V	24 V
		under drift	27	28	6	9	4
		vid start		12 V: ≤ 90 24 V: ≤ 80			
Viloströmsförbrukning		100 µA					
Märkspänning		12 volt eller 24 volt					
Driftspänning		ca 10,5 volt el. 21 volt Tidsfördröjning underspänningsskydd: 20 sekunder ±1					
Undre spänningsgräns: Ett i styrdonet installerat underspänningsskydd kopplar från värmaren när spänningsgränsen nås.*)							
Övre spänningsgräns: Ett i styrdonet installerat överspänningsskydd kopplar från värmaren när spänningsgränsen nås.		ca 16 volt resp. ca 32 volt Tidsfördröjning överspänningsskydd: 20 sekunder ±1					
Omgivningstemperatur	Värmare	under drift		-40 °C till +70 °C			
		ur drift		-40 °C till +85 °C			
	Doseringspump	under drift		-40 °C till +50 °C			
		ur drift		-40 °C till +125 °C			
Varmluftinsugningstemperatur		max +40 °C					
Förbränningslufttemperatur		max +50 °C					
Radioavstörning		Störningsklass 5 enligt DIN EN 55025					
Kapslingsklass enligt ISO 20653	under drift		IP5k4k				
	ur drift		IP 5k6k och IP 5k9k				
Vikt		ca 2,5 kg					
Ventilationsdrift		möjlig					

*) Vid användning av ett batterihanteringssystem måste man beakta värmarens underspänningssgränser. Ett installerat batterihanteringssystem får endast bryta strömförsörjningen till värmaren under spänningsgränserna om man tar hänsyn till inkopplingstiden på 20 sekunder ±1 sekund.



Varning!

Säkerhetsanvisning för tekniska data!

Omgivningsförhållanden i tekniska data måste följas, annars kan funktionsstörningar uppkomma.



Observera

Anförda tekniska data gäller, om inga andra värden anges, med gängse toleranser om ±10 % vid märkspänning, 20 °C omgivningstemperatur och med Esslingen som referenshöjd.

2.3.2 Airtronic M3 D4L

		Airtronic M3					
Utförande		D4L					
Värmedium		Luft					
Bränsle "Bränslekvalitet" och "Bränsle vid låga temperaturer" på sid. 35.		Diesel – standard (DIN EN 590)					
Reglering av värmeströmmen		Maximum		Minimum		Reglerpaus	
Värmeström (watt)		4000		1050		–	
Varmluftsgenomströmning utan mottryck (kg/h) med huv 75 mm		185		40		35	
Bränsleförbrukning (l/h)		0,49		0,12		–	
Genomsnittlig elektrisk effektförbrukning (watt)		12 V	24 V	12 V	24 V	12 V	24 V
		under drift	37	39	6	9	4
				12 V: ≤ 105			
				24 V: ≤ 100			
Viloströmsförbrukning		100 µA					
Märkspänning		12 volt eller 24 volt					
Driftspänning		ca 10,5 volt el. 21 volt					
Undre spänningsgräns: Ett i styrdonet installerat underspänningsskydd kopplar från värmaren när spänningsgränsen nås.*)		Tidsfördröjning underspänningsskydd: 20 sekunder ±1					
Övre spänningsgräns: Ett i styrdonet installerat överspänningsskydd kopplar från värmaren när spänningsgränsen nås.		ca 16 volt resp. ca 32 volt Tidsfördröjning överspänningsskydd: 20 sekunder ±1					
Omgivningstemperatur	Värmare	under drift		-40 °C till +70 °C			
		ur drift		-40 °C till +85 °C			
	Doseringspump	under drift		-40 °C till +50 °C			
		ur drift		-40 °C till +125 °C			
Varmluftsinsugningstemperatur		max +40 °C					
Förbränningslufttemperatur		max +50 °C					
Radioavstörning		Störningsklass 5 enligt DIN EN 55025					
Kapslingsklass enligt ISO 20653	under drift		IP5k4k				
	ur drift		IP 5k6k och IP 5k9k				
Vikt		ca 4,5 kg					
Ventilationsdrift		möjlig					

*) Vid användning av ett batterihanteringssystem måste man beakta värmarens underspänningssgränser. Ett installerat batterihanteringssystem får endast bryta strömförsörjningen till värmaren under spänningsgränserna om man tar hänsyn till inkopplingstiden på 20 sekunder ±1 sekund

Varning!

Säkerhetsanvisning för tekniska data!

Omgivningsförhållanden i tekniska data måste följas, annars kan funktionsstörningar uppkomma.

Observera

Anförda tekniska data gäller, om inga andra värden anges, med gängse toleranser om ±10 % vid märkspänning, 20 °C omgivningstemperatur och med Esslingen som referenshöjd.

2.3.3 Airtronic M3 D4R

		Airtronic M3						
Värmare typ		D4R						
Utförande		Luft						
Värmeväg		Luft						
Bränsle		Diesel – standard (DIN EN 590)						
”Bränslekvalitet” och ”Bränsle vid låga temperaturer” på sid. 35.								
Reglering av värmeströmmen		Maximum		Minimum		Reglerpaus		
Värmeström (watt)		4000		1050		–		
Varmluftsgenomströmning utan mottryck (kg/h) med huv 75 mm		190		45		37		
Bränsleförbrukning (l/h)		0,49		0,12		–		
Genomsnittlig elektrisk effektförbrukning (watt)		12 V	24 V	12 V	24 V	12 V	24 V	
		under drift	53	55	7	10	5	8
		vid start	≤ 105					
Viloströmsförbrukning		100 µA						
Märkspänning		12 volt eller 24 volt						
Driftspänning		ca 10,5 volt el. 21 volt						
Undre spänningsgräns: Ett i styrdonet installerat underspänningsskydd kopplar från värmaren när spänningsgränsen nås.*)		Tidsfördröjning underspänningsskydd: 20 sekunder ±1						
Övre spänningsgräns: Ett i styrdonet installerat överspänningsskydd kopplar från värmaren när spänningsgränsen nås.		ca 16 volt resp. ca 32 volt Tidsfördröjning överspänningsskydd: 20 sekunder ±1						
Omgivningstemperatur	Värmare	under drift	-40 °C till +70 °C					
		ur drift	-40 °C till +85 °C					
	Doseringspump	under drift	-40 °C till +50 °C					
		ur drift	-40 °C till +125 °C					
Varmluftsinsugningstemperatur		max +40 °C						
Förbränningslufttemperatur		max +50 °C						
Radioavstörning		Störningsklass 5 enligt DIN EN 55025						
Kapslingsklass enligt ISO 20653		under drift	IP5k4k					
		ur drift	IP 5k6k och IP 5k9k					
Vikt		ca 4,5 kg						
Ventilationsdrift		möjlig						

*) Vid användning av ett batterihanteringssystem måste man beakta värmarens underspänningsgränser. Ett installerat batterihanteringssystem får endast bryta strömförsörjningen till värmaren under spänningsgränserna om man tar hänsyn till inkopplingstiden på 20 sekunder ±1 sekund


Varning!
Säkerhetsanvisning för tekniska data!

Omgivningsförhållanden i tekniska data måste följas, annars kan funktionsstörningar uppkomma.


Observera

Anförda tekniska data gäller, om inga andra värden anges, med gängse toleranser om ±10 % vid märkspänning, 20 °C omgivningstemperatur och med Esslingen som referenshöjd.

2.3.4 Airtronic L3 D6L

		Airtronic L3					
Värmare typ		D6L					
Utförande		Luft					
Värmedium		Diesel – standard (DIN EN 590)					
Bränsle "Bränslekvalitet" och "Bränsle vid låga temperaturer" på sid. 35.							
Reglering av värmeströmmen		Maximum		Minimum		Reglerpaus	
Värmeström (watt)		6000		1500		–	
Varmluftsgenomströmning utan mottryck (kg/h) med huv 90 mm		285		80		60	
Bränsleförbrukning (l/h)		0,74		0,16		–	
Genomsnittlig elektrisk effektförbrukning (watt)		12 V	24 V	12 V	24 V	12 V	24 V
		under drift		12 V: 90 24 V: 95		12 V: 7 24 V: 11	
		vid start		12 V: ≤ 90 24 V: ≤ 85		12 V: 6 24 V: 9	
Viloströmsförbrukning		100 µA					
Märkspänning		12 volt eller 24 volt					
Driftspänning		ca 10,5 volt el. 21,4 volt					
Undre spänningsgräns: Ett i styrdonet installerat underspänningsskydd kopplar från värmaren när spänningsgränsen nås.*)		Tidsfördröjning underspänningsskydd: 20 sekunder ±1					
Övre spänningsgräns: Ett i styrdonet installerat överspänningsskydd kopplar från värmaren när spänningsgränsen nås.		ca 16 volt resp. ca 32 volt Tidsfördröjning överspänningsskydd: 20 sekunder ±1					
Omgivningstemperatur	Värmare	under drift		-40 °C till +70 °C			
		ur drift		-40 °C till +85 °C			
	Doseringspump	under drift		-40 °C till +50 °C			
		ur drift		-40 °C till +125 °C			
Varmluftsinsugningstemperatur		max +40 °C					
Förbränningslufttemperatur		max +50 °C					
Radioavstörning		Störningsklass 5 enligt DIN EN 55025					
Kapslingsklass enligt ISO 20653	under drift		IP5k4k				
	ur drift		IP 5k6k och IP 5k9k				
Vikt		ca 7 kg					
Ventilationsdrift		möjlig					

*) Vid användning av ett batterihanteringssystem måste man beakta värmarens underspänningsgränser. Ett installerat batterihanteringssystem får endast bryta strömförsörjningen till värmaren under spänningsgränserna om man tar hänsyn till inkopplingstiden på 20 sekunder ±1 sekund

Varning!

Säkerhetsanvisning för tekniska data!

Omgivningsförhållanden i tekniska data måste följas, annars kan funktionsstörningar uppkomma.

Observera

Anförda tekniska data gäller, om inga andra värden anges, med gängse toleranser om ±10 % vid märkspänning, 20 °C omgivningstemperatur och med Esslingen som referenshöjd.

2.3.5 Airtronic XL3 D8L

Värmare typ	Airtronic XL3		
Utförande	D8L		
Värmedium	Luft		
Bränsle "Bränslekvalitet" och "Bränsle vid låga temperaturer" på sid. 35.	Diesel – standard (DIN EN 590)		
Reglering av värmeströmmen	Maximum	Minimum	Reglerpaus
Värmeström (watt)	7600	2000	–
Varmluftsgenomströmning utan mottryck (kg/h) med huv 100 mm	335	100	60
Bränsleförbrukning (l/h)	0,963	0,235	–
Genomsnittlig elektrisk effektförbrukning (watt)	under drift	140	8
	vid start	≤ 90	
Viloströmsförbrukning	100 µA		
Märkspänning	24 volt		
Driftspänning	ca 21,4 volt		
Undre spänningsgräns: Ett i styrdonet installerat underspänningsskydd kopplar från värmaren när spänningsgränsen nås.*)	Tidsfördröjning underspänningsskydd: 20 sekunder ±1		
Övre spänningsgräns: Ett i styrdonet installerat överspänningsskydd kopplar från värmaren när spänningsgränsen nås.	ca 32 volt Tidsfördröjning överspänningsskydd: 20 sekunder ±1		
Omgivningstemperatur	Värmare	under drift	-40 °C till +70 °C
		ur drift	-40 °C till +85 °C
	Doseringspump	under drift	-40 °C till +50 °C
		ur drift	-40 °C till +125 °C
Varmluftinsugningstemperatur	max +40 °C		
Förbränningslufttemperatur	max +50 °C		
Radioavstörning	Störningsklass 5 enligt DIN EN 55025		
Kapslingsklass enligt ISO 20653	under drift	IP5k4k	
	ur drift	IP 5k6k och IP 5k9k	
Vikt	ca 8,5 kg		
Ventilationsdrift	möjlig		

*) Vid användning av ett batterihanteringssystem måste man beakta värmarens underspänningsgränser. Ett installerat batterihanteringssystem får endast bryta strömförsörjningen till värmaren under spänningsgränserna om man tar hänsyn till inkopplingstiden på 20 sekunder ±1 sekund


Varning!
Säkerhetsanvisning för tekniska data!

Omgivningsförhållanden i tekniska data måste följas, annars kan funktionsstörningar uppkomma.


Observera

Anförda tekniska data gäller, om inga andra värden anges, med gängse toleranser om ±10 % vid märkspänning, 20 °C omgivningstemperatur och med Esslingen som referenshöjd.

2.4 Teknisk specifikation bensinvärmare

2.4.1 Airtronic S3 B2L

Värmare typ		Airtronic S3		
Utförande		B2L		
Värmedium		Luft		
Bränsle		Bensin – standard (DIN EN 228)		
”Bränslekvalitet” och ”Bränsle vid låga temperaturer” på sid. 35.				
Reglering av värmeströmmen		Maximum	Minimum	Reglerpaus
Värmeström (watt)		2000	1000	–
Varmluftsgenomströmning utan mottryck (kg/h) med huv 75 mm		100	65	20
Bränsleförbrukning (l/h)		0,26	0,14	–
Genomsnittlig elektrisk effektförbrukning (watt)		under drift		4
		vid start		≤ 80
Viloströmsförbrukning		100 µA		
Märkspänning		12 volt		
Driftspänning		ca 10,5 volt		
Undre spänningsgräns: Ett i styrdonet installerat underspänningsskydd kopplar från värmaren när spänningsgränsen nås.*)		Tidsfördröjning underspänningsskydd: 20 sekunder ±1		
Övre spänningsgräns: Ett i styrdonet installerat överspänningsskydd kopplar från värmaren när spänningsgränsen nås.		ca 16 volt Tidsfördröjning överspänningsskydd: 20 sekunder ±1		
Omgivningstemperatur	Värmare	under drift	–40 °C till +50 °C	
		ur drift	–40 °C till +85 °C	
	Doseringspump	under drift	–40 °C till +20 °C	
		ur drift	–40 °C till +125 °C	
Varmluftsinsugningstemperatur		max +40 °C		
Förbränningslufttemperatur		max +50 °C		
Radioavstörning		Störningsklass 5 enligt DIN EN 55025		
Kapslingsklass enligt ISO 20653		under drift	IP5k4k	
		ur drift	IP 5k6k och IP 5k9k	
Vikt		ca 2,5 kg		
Ventilationsdrift		möjlig		

*) Vid användning av ett batterihanteringssystem måste man beakta värmarens underspänningsgränser. Ett installerat batterihanteringssystem får endast bryta strömförsörjningen till värmaren under spänningsgränserna om man tar hänsyn till inkopplingstiden på 20 sekunder ±1 sekund



Varning!

Säkerhetsanvisning för tekniska data!

Omgivningsförhållanden i tekniska data måste följas, annars kan funktionsstörningar uppkomma.



Observera

Anförda tekniska data gäller, om inga andra värden anges, med gängse toleranser om ±10 % vid märkspänning, 20 °C omgivningstemperatur och med Esslingen som referenshöjd.

2.4.2 Airtronic M3 B4L

Värmare typ	Airtronic M3		
Utförande	B4L		
Värmedium	Luft		
Bränsle "Bränslekvalitet" och "Bränsle vid låga temperaturer" på sid. 35.	Bensin – standard (DIN EN 228)		
Reglering av värmeströmmen	Maximum	Minimum	Reglerpaus
Värmeström (watt)	4000	1300	–
Varmluftsgenomströmning utan mottryck (kg/h) med huv 90 mm	185	80	35
Bränsleförbrukning (l/h)	0,55	0,17	–
Genomsnittlig elektrisk effektförbrukning (watt)	under drift	38	8
	vid start	≤ 105	
Vilostromsförbrukning	100 µA		
Märkspänning	12 volt		
Driftspänning	ca 10,5 volt		
Undre spänningsgräns: Ett i styrdonet installerat underspänningsskydd kopplar från värmaren när spänningsgränsen nås.*)	Tidsfördröjning underspänningsskydd: 20 sekunder ±1		
Övre spänningsgräns: Ett i styrdonet installerat överspänningsskydd kopplar från värmaren när spänningsgränsen nås.	ca 16 volt Tidsfördröjning överspänningsskydd: 20 sekunder ±1		
Omgivningstemperatur	Värmare	under drift	–40 °C till +50 °C
		ur drift	–40 °C till +85 °C
	Doseringspump	under drift	–40 °C till +20 °C
		ur drift	–40 °C till +125 °C
Varmluftinsugningstemperatur	max +40 °C		
Förbränningslufttemperatur	max +50 °C		
Radioavstörning	Störningsklass 5 enligt DIN EN 55025		
Kapslingsklass enligt ISO 20653	under drift	IP5k4k	
	ur drift	IP 5k6k och IP 5k9k	
Vikt	ca 4,5 kg		
Ventilationsdrift	möjlig		

*) Vid användning av ett batterihanteringssystem måste man beakta värmarens underspänningsgränser. Ett installerat batterihanteringssystem får endast bryta strömförsörjningen till värmaren under spänningsgränserna om man tar hänsyn till inkopplingstiden på 20 sekunder ±1 sekund


Varning!
Säkerhetsanvisning för tekniska data!

Omgivningsförhållanden i tekniska data måste följas, annars kan funktionsstörningar uppkomma.


Observera

Anförda tekniska data gäller, om inga andra värden anges, med gängse toleranser om ±10 % vid märkspänning, 20 °C omgivningstemperatur och med Esslingen som referenshöjd.

2.4.3 Airtronic M3 B4R

Värmare typ	Airtronic M3		
Utförande	B4R		
Värmedium	Luft		
Bränsle "Bränslekvalitet" och "Bränsle vid låga temperaturer" på sid. 35.	Bensin – standard (DIN EN 228)		
Reglering av värmeströmmen	Maximum	Minimum	Reglerpaus
Värmeström (watt)	4000	1300	–
Varmluftsgenomströmning utan mottryck (kg/h) med huv 90 mm	190	85	37
Bränsleförbrukning (l/h)	0,55	0,17	–
Genomsnittlig elektrisk effektförbrukning (watt)	under drift	54	10
	vid start	≤ 110	
Viloströmsförbrukning	100 µA		
Märkspänning	12 volt		
Driftspänning	ca 10,5 volt		
Undre spänningsgräns: Ett i styrdonet installerat underspänningsskydd kopplar från värmaren när spänningsgränsen nås.*)	Tidsfördröjning underspänningsskydd: 20 sekunder ±1		
Övre spänningsgräns: Ett i styrdonet installerat överspänningsskydd kopplar från värmaren när spänningsgränsen nås.	ca 16 volt Tidsfördröjning överspänningsskydd: 20 sekunder ±1		
Omgivningstemperatur	Värmare	under drift	–40 °C till +50 °C
		ur drift	–40 °C till +85 °C
	Doseringspump	under drift	–40 °C till +20 °C
		ur drift	–40 °C till +125 °C
Varmluftsinsugningstemperatur	max +40 °C		
Förbränningslufttemperatur	max +50 °C		
Radioavstörning	Störningsklass 5 enligt DIN EN 55025		
Kapslingsklass enligt ISO 20653	under drift	IP5k4k	
	ur drift	IP 5k6k och IP 5k9k	
Vikt	ca 4,5 kg		
Ventilationsdrift	möjlig		

*) Vid användning av ett batterihanteringssystem måste man beakta värmarens underspänningsgränser. Ett installerat batterihanteringssystem får endast bryta strömförsörjningen till värmaren under spänningsgränserna om man tar hänsyn till inkopplingstiden på 20 sekunder ±1 sekund

Varning!

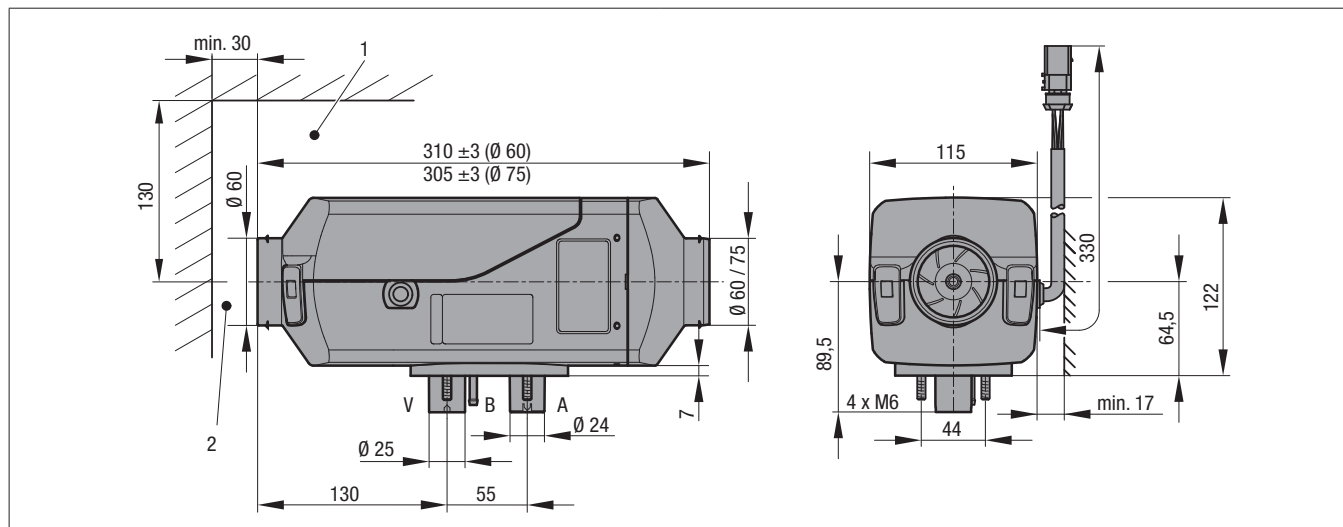
Säkerhetsanvisning för tekniska data!

Omgivningsförhållanden i tekniska data måste följas, annars kan funktionsstörningar uppkomma.

Observera

Anförda tekniska data gäller, om inga andra värden anges, med gängse toleranser om ±10 % vid märkspänning, 20 °C omgivningstemperatur och med Esslingen som referenshöjd.

2.5 Huvuddimensioner Airtronic S3



A = Avgas

B = Bränsle

V = Förbränningsluft

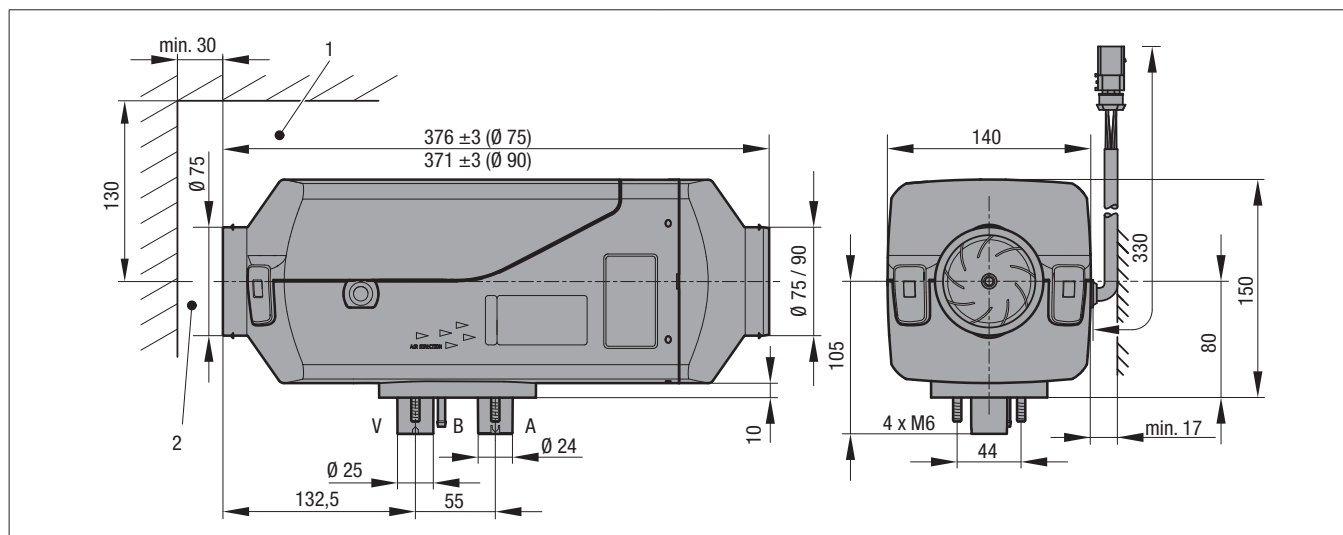
- 1 Minsta monteringsavstånd (fritt utrymme) för öppnande av locket och för demontering av glödstift och styrdon.
- 2 Minsta monteringsavstånd (fritt utrymme) för insugning av varmluften.

Utloppshuv för Airtronic S3 D2L, S3 B2L:

– Ø 60 mm, beställs separat: 22.1000.01.0016

– Ø 75 mm, beställs separat: 22.1000.01.0017

2.6 Huvuddimensioner Airtronic M3



A = Avgas

B = Bränsle

V = Förbränningsluft

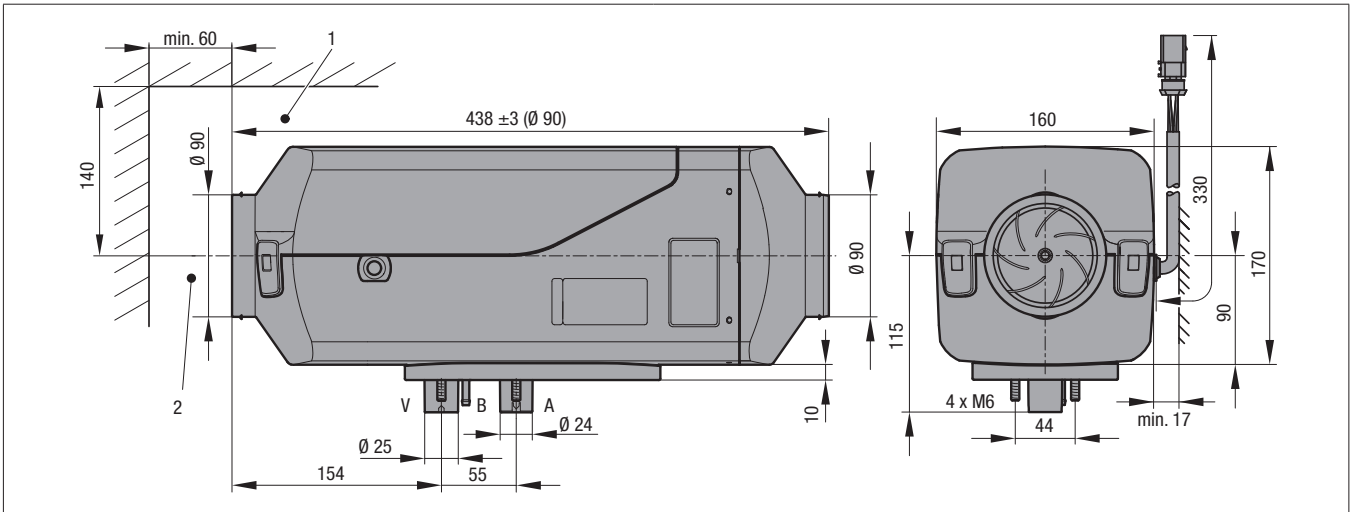
- 1 Minsta monteringsavstånd (fritt utrymme) för öppnande av locket och för demontering av glödstift och styrdon.
- 2 Minsta monteringsavstånd (fritt utrymme) för insugning av varmluften.

Utloppshuv för Airtronic M3 D4L/R, M3 B4L/R:

– Ø 75 mm, beställs separat: 22.1000.01.0018

– Ø 90 mm, beställs separat: 22.1000.01.0019

2.7 Huvuddimensioner Airtronic L3



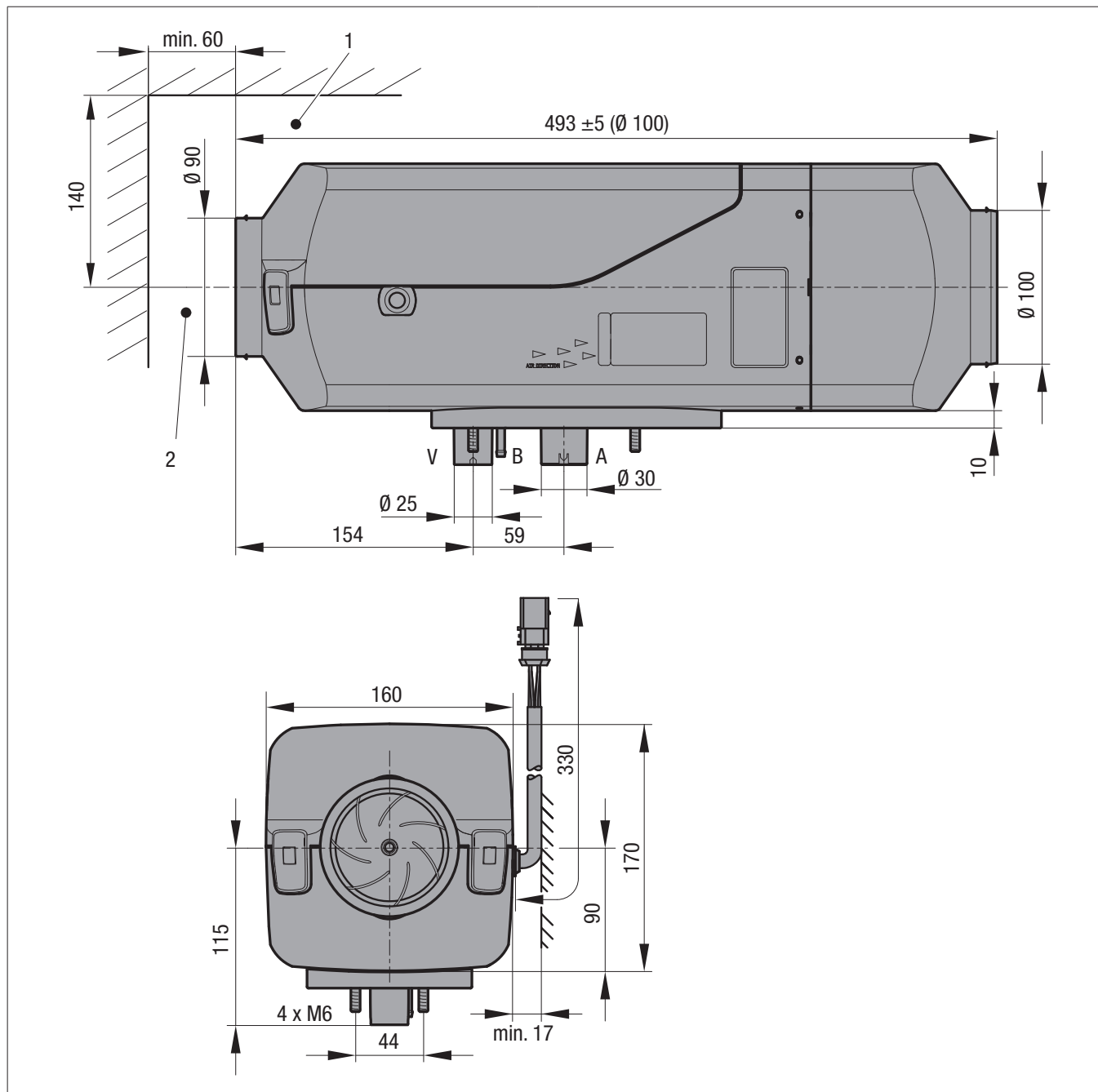
A = Avgas
 B = Bränsle
 V = Förbränningsluft

- 1 Minsta monteringsavstånd (fritt utrymme) för öppnande av locket och för demontering av glödstift och styrdon.
- 2 Minsta monteringsavstånd (fritt utrymme) för insugning av varmluften.

Utloppshuv för Airtronic L3 D6L

– Ø 90 mm, beställs separat: 22.1000.01.0086

2.8 Huvuddimensioner Airtronic XL3



A = Avgas
 B = Bränsle
 V = Förbränningsluft

- 1 Minsta monteringsavstånd (fritt utrymme) för öppnande av locket och för demontering av glödstift och styrdon.
- 2 Minsta monteringsavstånd (fritt utrymme) för insugning av varmluften.

Utloppshuv för Airtronic XL3 D8L
 – $\varnothing 100$ mm, beställs separat: 22.1000.01.0087

i Observera
 På Airtronic XL3 D8L får en kulhuv inte monteras.

3 Installation

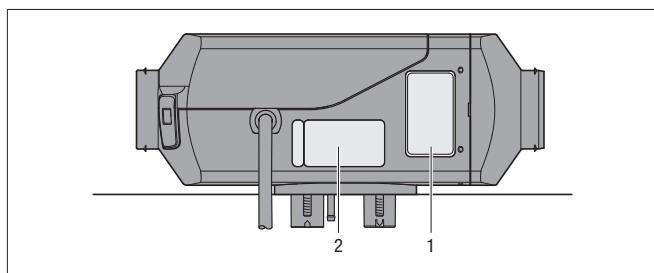
3.1 Typskylt

Typskylten samt en andra typskylt (duplikat) är fäst på sidan av den undre mantelkåpan.

Den andra typskylten (duplikatet) är avtagbar och kan vid behov klistras på ett väl synligt ställe på eller intill värmaren.

i Observera

Beakta föreskrifterna och säkerhetsanvisningarna till detta kapitel på sid. 6.



- 1 Typskylt original
- 2 Andra typskylt (duplikat)

3.2 Montering och monteringsplats

Värmaren lämpar sig för och är godkänd för montering i fordonsutrymmen som används av personer.

Värmaren med värmarfläns och den monterade flänstätningen fästs direkt på fordonsgolvet eller ett lämpligt ställe på fordonets bakre vägg.

! Varning!

Kvävning/förgiftning från utsläppande avgaser **Hudbrännskador/brandrisk från uppvärmt avgassystem**

- Avgasrör eller avgassystem inklusive ljuddämpare är inte gastäta och blir heta under drift. Om avgassystemet är felaktigt installerat
 - kan avgaser komma in.
 - Hudbrännskador eller brand inuti kan uppstå.
- Installera inte avgasrör och avgassystem inne och led dem inte genom insidan.
- Om flänstätningen saknas eller är felaktigt installerad kan avgaser komma in på insidan.
- Flänstätningen måste monteras på värmaren så att genomföringarna för avgas-, förbränningsluft- och bränsleledningar tätas.

i Observera

- Vid montering i fordonskupén är löstagbara anslutningar för förbränningsluft- och bränsleledningar inte tillåtna.
- Flänstätningen måste monteras på värmaren så att genomföringarna för av gas-, förbränningsluft- och bränsleledningar tätas.
- Montering i förar- eller passagerarutrymmet på bussar med mer än 9 sittplatser (8 sittplatser + förarplats) är inte tillåten.
- Se till att det finns tillräckligt med fritt utrymme för insugning av

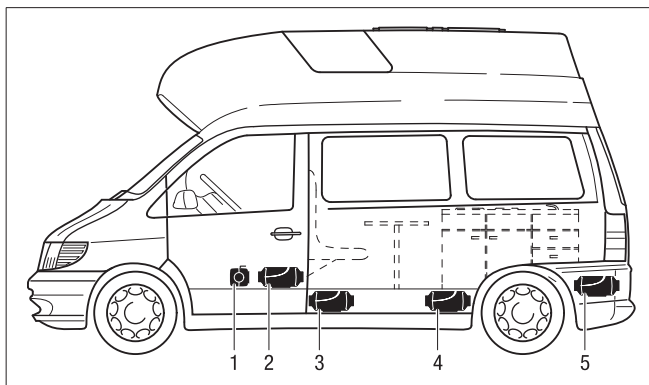
varmluft och för demontering av glödstift och styrdon när värmaren monteras (på sid. 20 "Huvuddimensioner").

- Beakta föreskrifterna och säkerhetsanvisningarna till detta kapitel fr.o.m. sid. 6.

3.3 Monteringsplats i en husbil

I en husbil monteras värmaren företrädesvis i fordonskupén eller i bagageluckan.

Om det inte går att montera värmaren i fordonets inre resp. bagageutrymmet kan den även fästas stänkskyddat under fordonsgolvet.

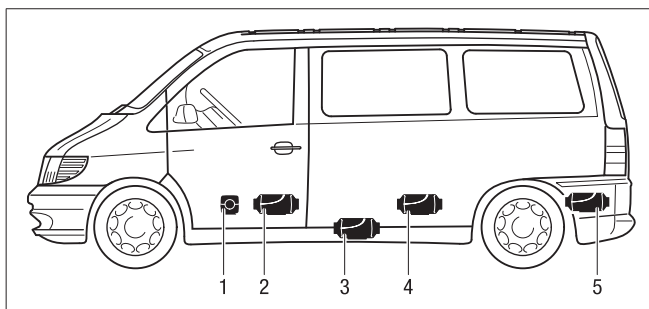


- 1 Värmare framför framsätet på passagerarsidan
- 2 Värmare mellan förarsätet och framsätet på passagerarsidan
- 3 Värmare under fordonsgolvet
- 4 Värmare i bodelen
- 5 Värmare i bagageutrymmet

3.4 Monteringsplats i en personbil/minibuss

I en personbil/minibuss bör värmaren helst monteras i fordonskupén eller i bagageutrymmet.

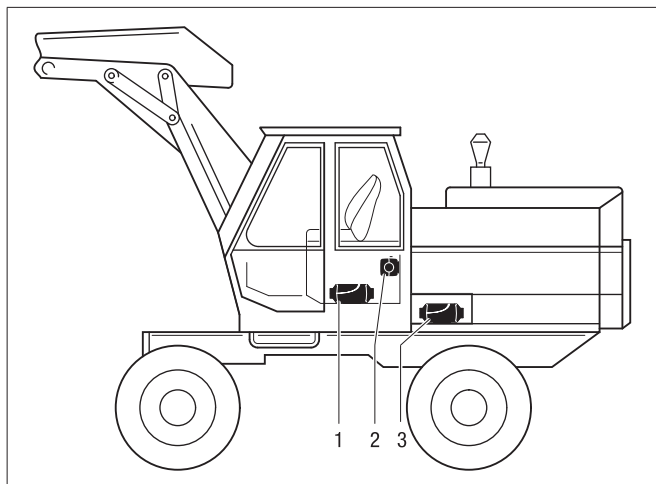
Om det inte går att montera värmaren i fordonets inre resp. bagageutrymmet kan den även fästas stänkskyddat under fordonsgolvet.



- 1 Värmare framför framsätet på passagerarsidan
- 2 Värmare mellan förarsätet och framsätet på passagerarsidan
- 3 Värmare under fordonsgolvet
- 4 Värmare under baksätet
- 5 Värmare i bagageutrymmet

3.5 Monteringsplats i hytten på en grävskopa (endast dieselvärmare)

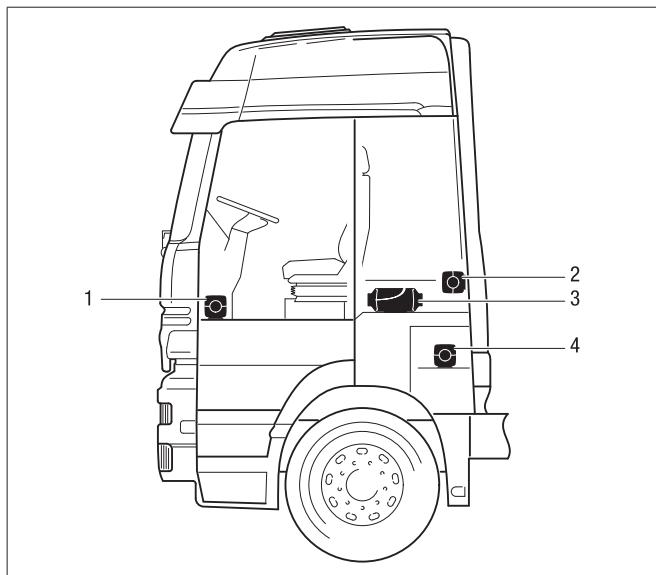
På en grävskopa bör värmaren helst monteras i hytten. Om det inte går att montera värmaren i hytten kan den även monteras i en skyddslåda utanför hytten.



- 1 Värmare i sittlådan
- 2 Värmare på hyttens bakvägg
- 3 värmare i skyddslådan

3.6 Monteringsplats i en lastbil (endast dieselvärmare)

På en lastbil bör värmaren helst monteras i förarhytten. Om det inte går att montera värmaren i förarhytten kan värmaren även monteras i verktyglådan resp. i en skyddslåda.



- 1 Värmare i medpassagerarens fotutrymme
- 2 Värmare på förarhyttens bakvägg
- 3 Värmare under britsen
- 4 Värmare i verktyglådan

i Observera

- De monteringsförslag som ges i monteringsanvisningen är

exempel. Andra monteringsplatser är också tillåtna, om de uppfyller de monteringskrav som anges i monteringsanvisningen.

- Ytterligare information om monteringen (t.ex. för båtar och fartyg) erhålls på begäran från tillverkaren.
- Beakta tillåtna monteringslägen samt drift- och lagringstemperaturer.

3.7 Tillåtna monteringslägen

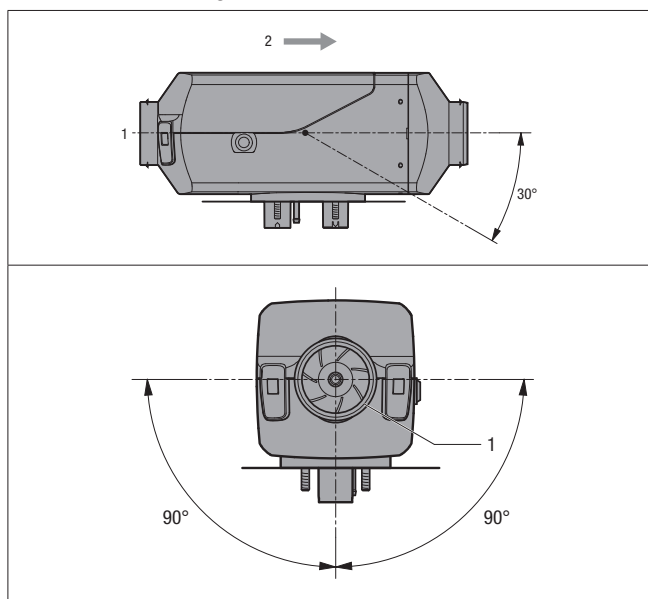
Värmaren bör helst monteras i normalläget – så som visas på skissen.

Allt efter monteringsförutsättningarna kan värmaren monteras lutad upp till max. 30° (strömningsriktningen nedåt!) resp. vriden upp till 90° åt bägge sidor runt sin egen längsaxel (avgasstutsen vågrätt, glödstiftet pekar uppåt!).

i Observera

När fordonet eller båten är i snedläge kan visade normala resp. maximala monteringslägen under värmedrift avvika upp till +15° åt alla håll utan att apparatens funktion påverkas.

3.8 Normalläge vågrätt (avgasstutsen nedåt) med tillåtna svängområden



- 1 Insugningsöppning för varmluft (fläktjul)
- 2 Strömningsriktning

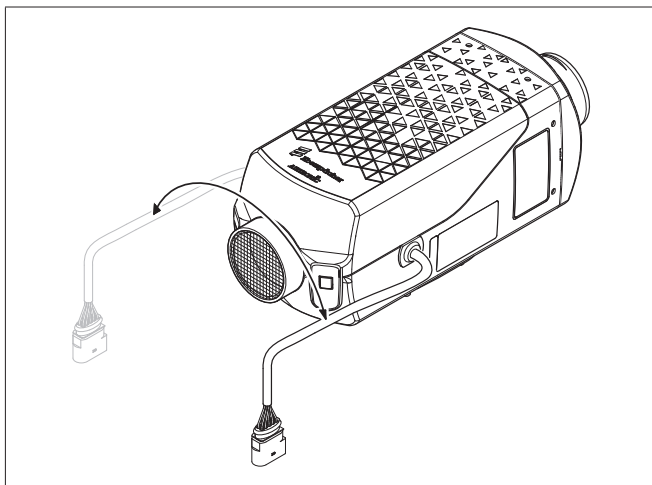
3.9 Anslutning av kabelstam, antingen till höger eller till vänster

Vid behov kan anslutningen av kabelstammen flyttas till värmarens motsatta sida. I så fall måste värmaren först demonteras ut kåphalvan. Därefter demonteras styrdonet, kabelstammens undre, havcirkelformade skydd kopplas loss och kabelstammen läggs på motsatt sida.

Montera därefter styrdonet igen, sätt på mantelskålen, sätt härvid i kabelstambussningen och blindpluggen i respektive ursparningar i den undre mantelskålen.

i Observera

Det är inte tillåtet att hänga värmaren i den integrerade kabelstammen vid transport och/eller lagring.



3.10 Montering och fastsättning

⚠ Varning!

Kvävning/förgiftning från utsläppande avgaser

- Om anläggningsytan är ojämn kan avgaser komma in på insidan.
- Anläggningsytan för värmarens apparatfot måste vara plan.

Gör öppningar för avgas, förbränningsluft och bränsle enligt hålbilden.

Anliggningsytan för apparatfoten måste vara plan.

För borrning av öppningarna och vid behov utjämning av anliggningsytan kan ett utjämningsverktyg beställas hos tillverkaren.

Borrhålet \varnothing 10,5 mm för kabeln till doseringspumpen ingår inte i hålbilden och måste borraras allt efter montering.

Om plåten vid anliggningsytan är tunnare än 1,5 mm måste dessutom en förstärkningsplåt monteras.

Beställningsnr förstärkningsplåt 20.1577.89.0003

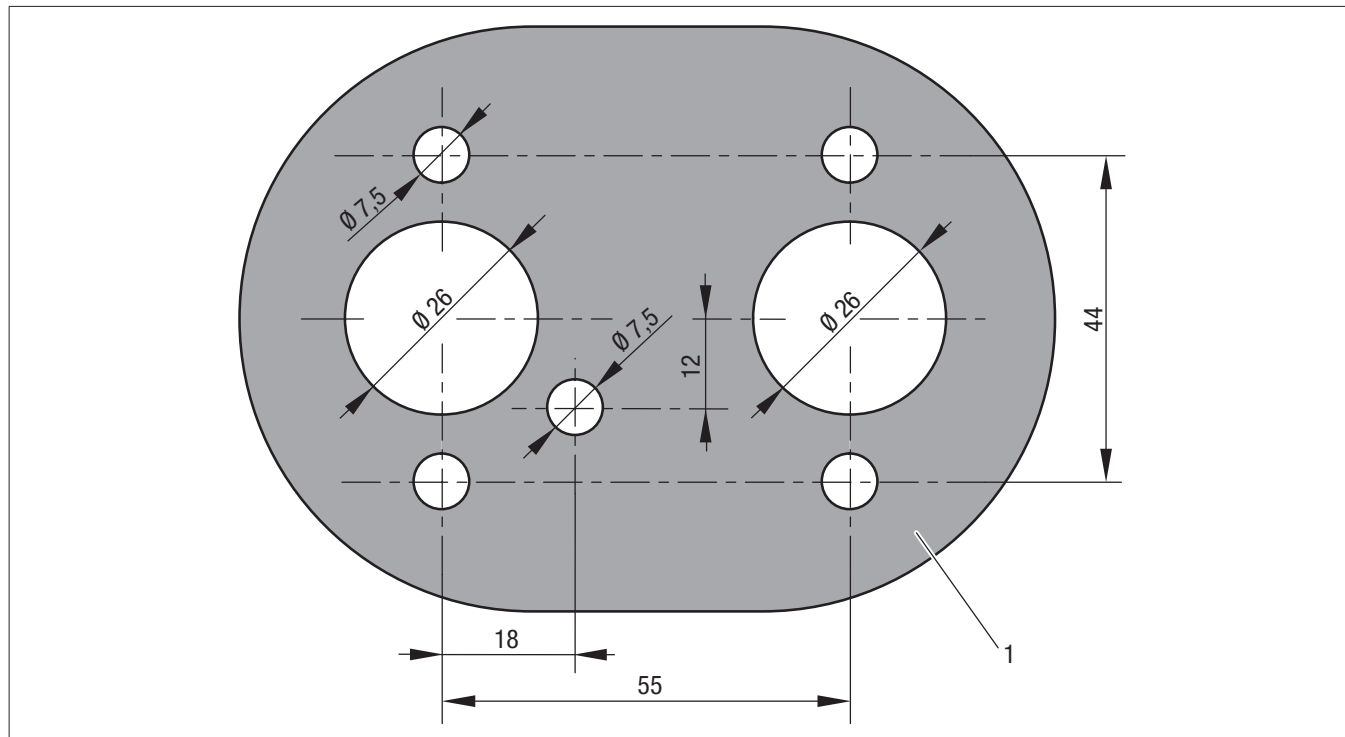
Beställningsnr utjämningsverktyg 99.1201.46.5329

i Observera

Förstärkningsplåten och utjämningsverktyget är inte avsedda för:

- Airtronic L3
- Airtronic XL3

Hålbild fordonets genomföringar Airtronic S3/M3

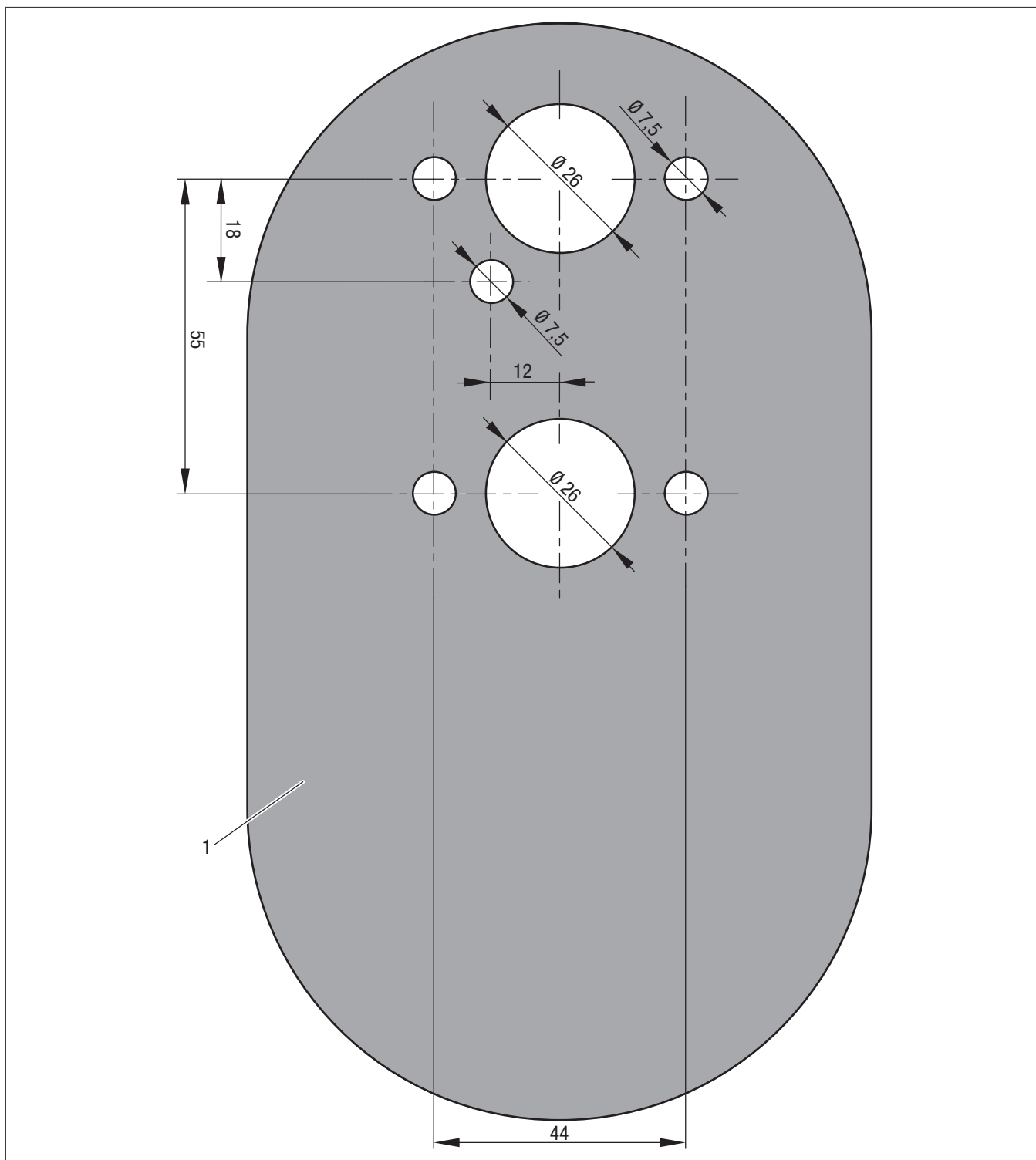


1 Anliggningsytans kontur

i Observera

Hålbilden är avsedd som borschablon (format DIN A4, 1:1-utskrift).

Hålbild fordonets genomföringar L3

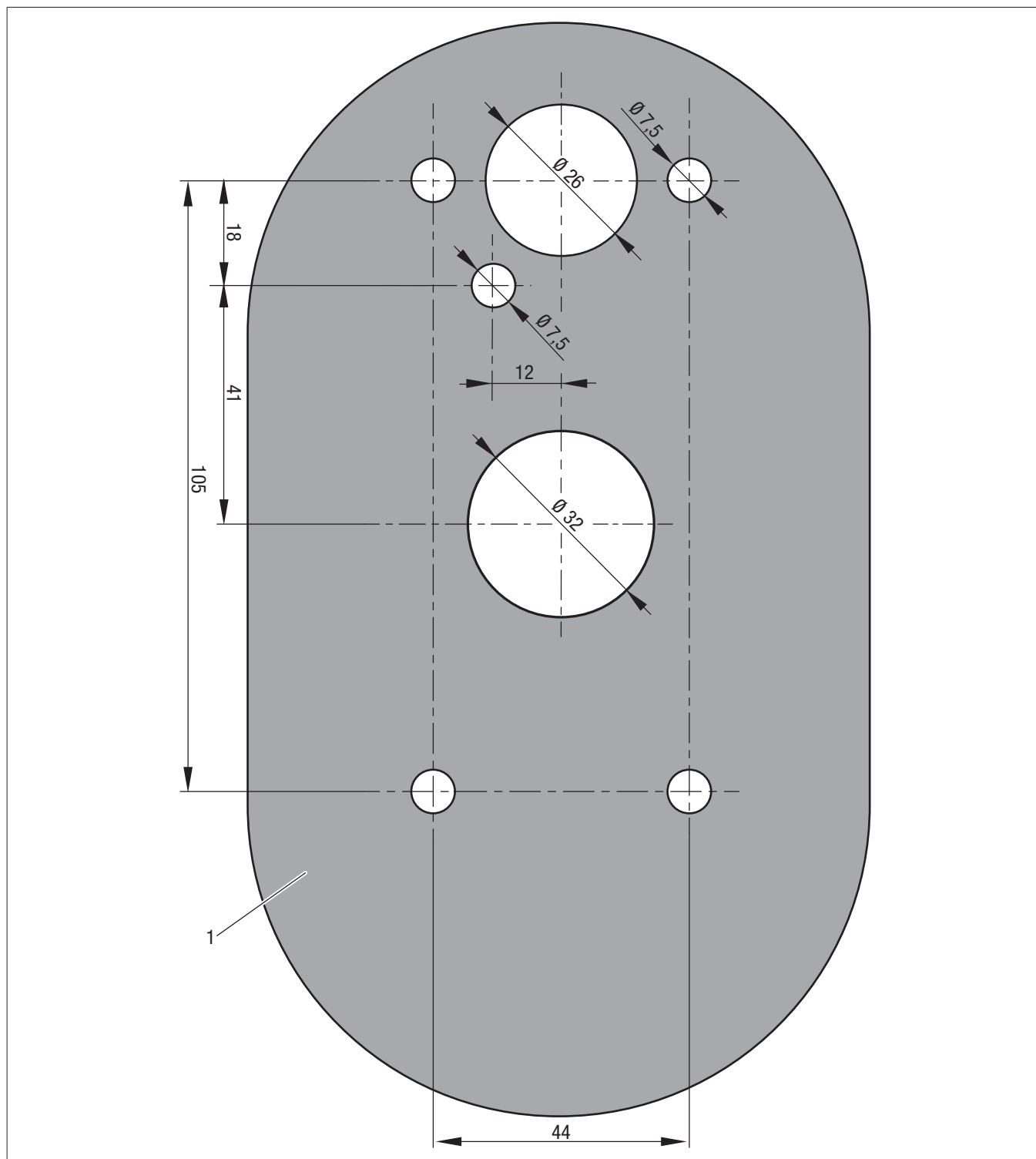


1 Anliggningsytans kontur

i Observera

Hålbilden är avsedd som borrhävlingsmall (format DIN A4, 1:1-utskrift).

Hålbild fordonets genomföringar Airtronic XL3

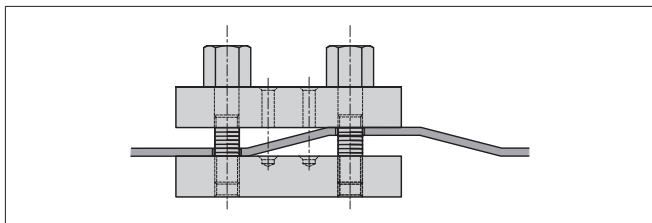


1 Anligningsytans kontur

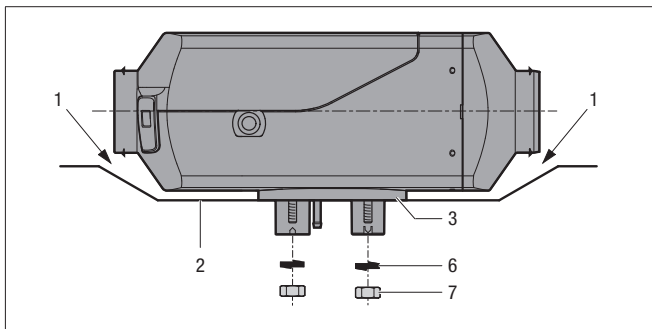
i Observera

Hålbilden är avsedd som borrhålschablon (format DIN A4, 1:1-utskrift).

Utjämningsverktyg

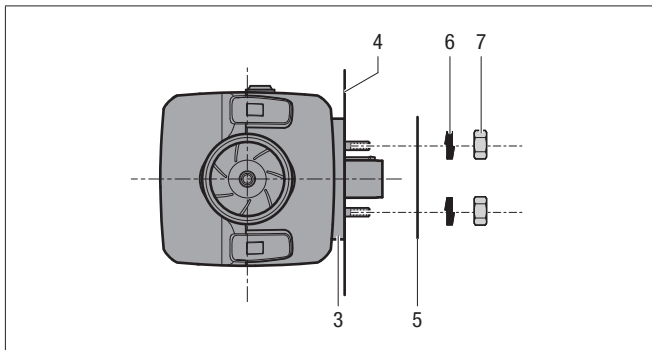


Fäst värmaren i fordonsgolvet



- 1 Fritt utrymme mellan värmare och fordonsgolv är absolut nödvändigt – kontrollera dessutom att fläkthjulet löper fritt.
- 2 Monteringsytan måste vara plan.
- 3 Flänstätningen måste vara monterad.

Fäst värmaren vågrätt på fordonsväggen



- 4 Fordonsväggen måste vara plan.
- 5 Förstärkningsplåt (vid behov, för betällningsnr se ovan)
- 6 Fjäderbricka
- 7 Sexkantmutter M6
 Åtdragningsmoment Airtronic S3: 6+1 Nm
 Åtdragningsmoment Airtronic M3: 8+1 Nm
 Åtdragningsmoment Airtronic L3/XL3: 9+1 Nm

3.11 Varmluftsledning

I leveransomfattningen för universalmonteringsseten ingår inga luftförande delar. Dessa måste beställas separat.

Beställningsnr se produktinformationen.

Fara!

Risk för brännskador och andra skador!

- Varmluftsslångarna och även varmluftsutloppet måste förläggas och fästas så, att de inte innebär någon risk för värmeskador för människor, djur eller temperaturkänsligt material genom strålning/beröring eller direkt utblåsning. Anbringa om nödvändigt ett skydd över varmluftsledningen resp. varmluftsutloppet.
- På den sida där varmluften strömmar ut måste utströmningsinsatsen vara monterad.
- På den sida där varmluften sugas in och strömmar ut måste – om inga luftslangar är monterade – ett skyddsgaller vara fastsatt för att förhindra skador från varmluftsfläkten resp. brännskador från värmeväxlaren.
- Under värmedriften och direkt därefter förekommer höga temperaturer på varmluftsledningen. Undvik därför att arbeta vid varmluftsledningen under värmedriften. Frånkoppla först värmaren och vänta tills alla delar har svalnat helt. Använd vid behov skyddshandskar.

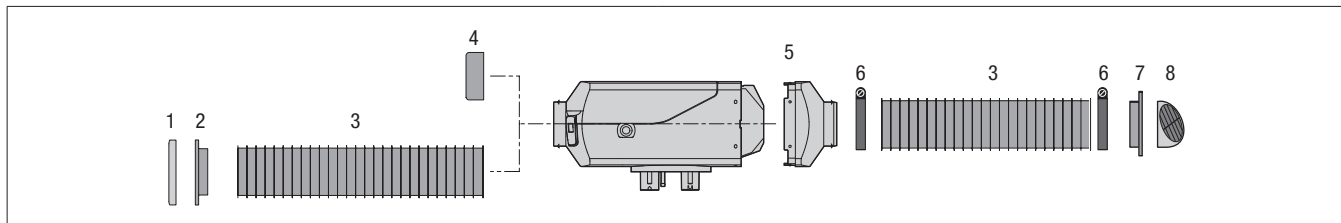
Observera

- Beakta föreskrifterna och säkerhetsanvisningarna till detta kapitel fr.o.m. sid. 6.
- Vid anslutning av luftförande delar måste apparatedtalet i "Användning av universalmonteringsseter" beaktas. För värmarens ledtal, se katalogen "Produktinformation".

Varning

- Öppningarna för insugning av varmluft måste vara placerade så att det under normala driftförhållanden inte kan förväntas att avgaser från fordonsmotorn och värmaren sugas in eller varmluften förorenas av damm, saltdimma och liknande.
- Vid cirkulationsdrift skal friskluftsintaget placeras så, att den utströmmande varmluften inte kan sugas in direkt igen.
- Vid en eventuell driftstörning till följd av överhettning kan lokala varmluftstemperaturer på upp till max. 150 °C uppträda.
- Om föraren och/eller passagerarna kan komma i beröring med värmaren eller varmluftsförande delar måste ett beröringsskydd anbringas på dessa ställen.

Varmluftsledning (exempel)



- | | | | |
|---|-----------------------------------|---|-------------------------------------|
| 1 | Utlopp | 5 | Anslutningsstuts, utströmningssidan |
| 2 | Anslutningsstuts, insugningssidan | 6 | Slangklämma |
| 3 | Flexibelt rör | 7 | Anslutningsstuts |
| 4 | Skyddsgaller | 8 | Utströmningsgaller, vridbart |

i Observera

- Beakta föreskrifterna och säkerhetsanvisningarna till detta kapitel fr.o.m. sid. 6.
- Vid anslutning av luftförande delar måste värmarens ledtal beaktas. För värmarens ledtal, se katalogen "Produktinformation".
- Viktiga anvisningar för luftledningsdragning samt ledtal för värmare och luftledande delar finns i katalogen "Produktinformation".

3.12 Montering av utströmningsgaller och anslutningsstutsar

Ta upp en öppning för anslutningsstutsen

Skär ut en öppning för anslutningsstutsen med hålsåg på den avsedda monteringsplatsen (fordonsgolvet eller fordonsväggen).

Anslutningsstuts \varnothing 60 mm – hålsåg \varnothing 67 mm

Anslutningsstuts \varnothing 75 mm – hålsåg \varnothing 92 mm

Anslutningsstuts \varnothing 90 mm – hålsåg \varnothing 92 mm

Fäst anslutningsstutsen

Skjut in anslutningsstutsen i borrhålet. Markera och borra tre fästhål \varnothing 2 mm.

Fäst anslutningsstutsen med 3 plåtskruvar DIN 7981 3,9×13 (åtdragningsmoment $1 \pm 0,5$ Nm).

Fäst utströmningsgallret på anslutningsstutsen

Sätt på utströmningsgallret på anslutningsstutsen.

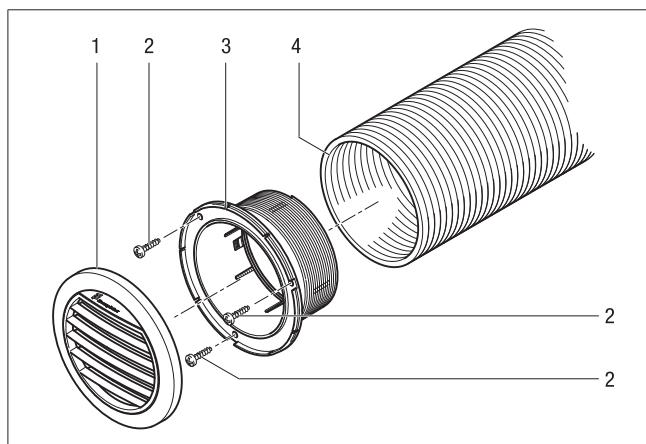
Montera det flexibla röret på anslutningsstutsen

Skruva eller haka fast det flexibla röret på anslutningsstutsens gänga.

För fastsättningen på anslutningsstutsen krävs ingen slangklämma.

i Observera

- Vid kritiska monteringsförhållanden rekommenderas dock att det flexibla röret dessutom säkras med en slangklämma på anslutningsstutsen.
- Plastbelagda varmluftslangor med trådinlägg måste säkras med en slangklämma på anslutningsstutsen.
- Åtdragningsmoment slangklämma = 3 Nm.



- | | |
|---|------------------|
| 1 | Utlopp |
| 2 | Plåtskruv |
| 3 | Anslutningsstuts |
| 4 | Flexibelt rör |

3.13 Montering av luftblockeringselement

⚠ Varning
Risk för överhettning!

Blockering av varmluften kan leda till överhettning av värmaren. Överhettningsskyddet stänger då av värmaren.

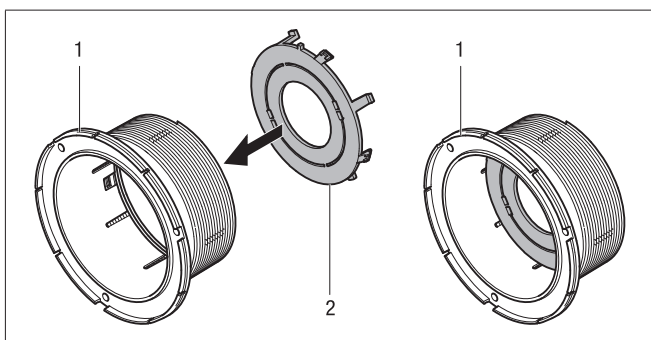
- Luftblockeringselementet får endast användas i luftledningar med flera kanaler.

Luftblockeringselementet kläms in i anslutningsstutsen på utströmningssidan. Därigenom förminskas anslutningsstutsens area och den genomströmmande luftmängden reduceras.

Luftblockeringselementet består av två ringar där den inre ringen kan brytas ut.

1 ring = låg luftblockering / 2 ringar = hög luftblockering

Luftblockeringselement finns i storlekarna \varnothing 60 mm, \varnothing 75 mm och \varnothing 90 mm (beställningsnr, se katalogen "Produktinformation").



- 1 Anslutningsstuts, utströmningssidan
2 Luftblockeringselement

3.14 Avgasledning

Varning!

Säkerhetsanvisningar för avgasledningen!

Under och direkt efter värmedriften blir hela avgasledningen mycket het.

Det är därför mycket viktigt att avgasledningen installeras i enlighet med denna monteringsanvisning.

- Avgasutloppet måste sluta i det fria.
- Avgasledningen måste dras så,
 - att utströmmande avgaser inte kan sugas in i fordonets eller värmarens friskluftsintag,
 - att utströmmande avgaser inte kan sugas in som förbränningsluft.
- Lägg inte avgasrör i bilens interiör eller led dem genom bilens interiör.
- Avgasutloppets mynning måste ligga minst 20 cm över marken. Särskild försiktighet vid monteringen krävs ifall det kan finnas lättantändliga material i närheten av avgasutloppets mynning, t.ex. på skogsmaskiner över torrt gräs eller löv och liknande.
- Avgasröret och avgasutloppets mynning får inte sticka ut utanför fordonets sidor.
- Dra avgasröret lätt fallande.
- För driften vitala fordonsdelar får inte påverkas i sin funktion (håll tillräckligt avstånd).
- Montera avgasröret med tillräckligt avstånd till komponenter som är känsliga för värme. Detta gäller i synnerhet bränsleledningar (av plast eller metall), elektriska ledningar samt bromsslangar och liknande!
- Avgasrör måste fästas säkert (rekommenderat riktvärde: 50 cm avstånd) för att undvika vibrationsskador.
- Avgasrörets mynning får inte täppas till av smuts och snö. Speciellt för maskiner och lastbilar inom byggområdet och lantbruksmaskiner måste man se till att det inte kan komma in damm, sand eller liknande i avgasledningen eller i avgasrörets mynning. I marin miljö ska man se till att inget vatten kan tränga in i avgasledningen eller i avgasrörets mynning.
- Rikta inte avgasrörets mynning i färdriktningen.
- Avgasjuddämparen ska fästas på fordonet.
- Dra avgasledningen så att avgaserna inte strömmar direkt på

värmekänsliga komponenter.

Fara!

Risk för brännskador och förgiftning!

Vid varje typ av förbränning uppstår höga temperaturer och giftiga avgaser. Det är därför mycket viktigt att avgasledningen installeras i enlighet med denna monteringsanvisning.

- Under värmedrift får inga arbeten utföras i närheten av avgasledningen.
- Vid arbeten på avgasledningen måste värmaren först stängas av. Vänta sedan tills alla komponenter har svalnat, eller använd skyddshandskar.
- Andas aldrig in avgaserna.

Observera

Beakta föreskrifterna och säkerhetsanvisningarna till detta kapitel fr.o.m. sid. 6.

- Avgasändröret bör vara avsevärt kortare än det flexibla avgasröret från värmaren till avgasjuddämparen.
- För att skilja på förbränningslufts- och avgasstuts på värmaren är små pilar ingjutna i stutsarna, vilka kännetecknar strömningsriktningen (se skiss på sidan 30).
- För att undvika kontaktkorrosion måste klämmorna för fastsättning av avgasröret vara av rostfritt stål. För beställningsnr för fästklämmor av rostfritt stål se produktinformationen.

3.14.1 Montera avgasledningen

I leveransomfattningen för universalmonteringssetsen ingår

- ett flexibelt avgasrör, inner-Ø 24 mm, L = 900 mm,
- ett flexibelt avgasrör, inner-Ø 24 mm, L = 300 mm, med slutstycke,
- en avgasjuddämpare.

Det flexibla avgasröret kan kortas ned till 20 cm eller förlängas upp till max. 2 m beroende på monteringsförhållandena.

Fäst avgasjuddämparen på ett lämpligt ställe på fordonet.

Dra det flexibla avgasröret från värmaren till avgasjuddämparen och fäst det med rörklämmor (åtdragningsmoment 6 ± 1 Nm).

Fäst ett kort avgasändrör (med ändhylsa) på avgasjuddämparen med en rörklämma (åtdragningsmoment 6 ± 1 Nm).

3.15 Förbränningsluftledning

3.15.1 Montering av förbränningsluftledningen

I universal monteringssetsens leveransomfattning ingår en flexibel förbränningsluftslang, inner-Ø 25 mm, 1000 mm lång.

Den flexibla förbränningsluftslangen kan kortas upp till 20 cm eller förlängas upp till max. 2 m.

- Fäst den flexibla förbränningsluftslangen på värmaren med en rörklämma (åtdragningsmoment $3^{+0,5}$ Nm) och fäst den på lämpliga ställen med slangklämmor eller kabelband.
- Efter monteringen ska en ändhylsa sättas på.

- Fäst den flexibla anslutningsslangen på värmaren med en rörklämma (åtdragningsmoment $3^{+0,5}$ Nm) och fäst ljuddämparen för förbränningsluftinsuget på lämpliga ställen med slangklämmor eller kabelband.
- Efter monteringen ska en ändhylsa sättas på.

Observera

- För ljuddämpning av värmarna Airtronic S3 och Airtronic M3 kan en ljuddämpare för förbränningsluftinsuget monteras i stället för förbränningsluftslangen. Beställningsnr, se katalogen "Produktinformation".
- Beakta föreskrifterna och säkerhetsanvisningarna till detta kapitel fr.o.m. sid. 6.

Varning!

Säkerhetsanvisningar för förbränningsluftledningen

- Förbränningsluftinloppet måste monteras så,
 - att avgaser inte kan sugas in som förbränningsluft
 - att eventuellt förekommande bränsleångor inte kan sugas in i fordonets eller värmarens friskluftsintag.
- Förbränningsluftöppningen måste alltid vara fri.
- Rikta inte förbränningsluftinloppet mot fartvinden.
- Förbränningsluftinloppet får inte täppas till av smuts eller snö. Speciellt för maskiner och lastbilar inom byggområdet och lantbruksmaskiner måste man se till att det inte kan komma in damm, sand eller liknande i förbränningsluftledningen eller -intaget. I marin miljö ska man se till att inget vatten kan tränga in i avgasledningen eller i förbränningsluftledningen eller -intaget.
- Dra förbränningsluftledningen lätt fallande. Vid behov kan ett dräneringshål (\varnothing ca 5 mm) för kondensutlopp öppnas på det lägsta stället.
- Om så behövs kan den flexibla förbränningsluftslangen fästas med fästklämmor eller kabelband på lämpliga ställen på fordonet.

Monteringsanvisningar för förbränningsluftledningen

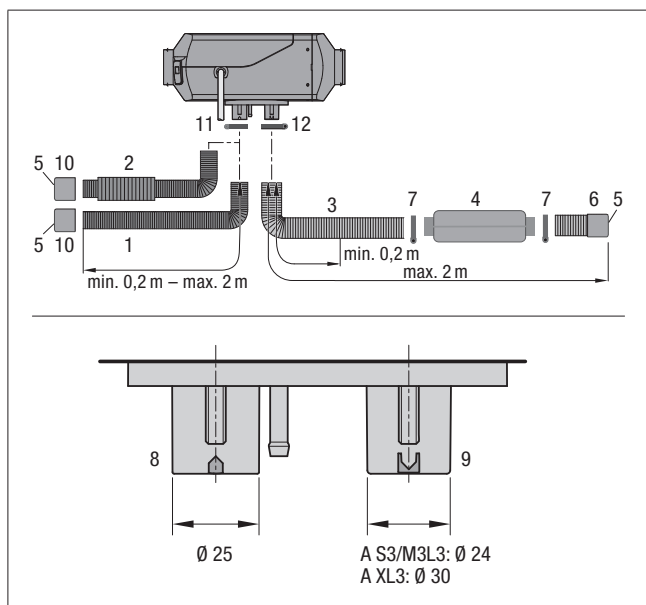
Försiktigt!

Risk för personskador p.g.a. vassa skärkanter

Ojämna, vassa skärkanter på det flexibla avgasröret kan orsaka personskador.

Tänk på följande när avgasröret ska kortas:

- Använd skyddshandskar som skyddar mot mekaniska risker. Lägsta skydd enligt EN 388–2333
- Fixera rörsektionen i ett skruvstöd under kapningen.
- Verktyg: vinkelslip med kapskiva av rostfritt stål ($s < 2$ mm enligt EN 12413)
- Använd inte en handsåg.
- Avlägsna alla rester och spån efter kapningen.
- När rörklämmorna monteras ska avståndet till rörets ändrar vara 5 mm.
- Använd rörklämmor av rostfritt stål för att förebygga kontaktkorrosion (ingår i leveransen). Åtdragningsmoment: $6^{+0,5}$ Nm



- 1 Förbränningsluftslang, $d_i = 25$ mm
- 2 Ljuddämpare för förbränningsluftinsug
- 3 Avgasrör, $d_i = 24$ mm
- 4 Avgasljuddämpare
- 5 In- resp. utloppsöppning – måste skyddas mot fartvind, snö, smuts och vatten
- 6 Ändhylsa avgasledning
- 7 Slangklämma
- 8 Förbränningsluftstuts
- 9 Avgasstuts
- 10 Ändhylsa förbränningsluft
- 11 Slangklämma
- 12 Avgasrörklämma

3.16 Bränsleförsörjning

Montera doseringspumpen, dra bränsleledningarna och montera bränsleanslutningen.

Vid montering av doseringspumpen, dragning av bränsleledningarna och montering av bränslebehållaren måste följande säkerhetsanvisningar beaktas.

Avvikelse från de här angivna anvisningarna är inte tillåtna. Om anvisningarna inte beaktas kan funktionsstörningar uppträda.

Fara!

Brand-, explosions-, förgiftnings- och skaderisk!

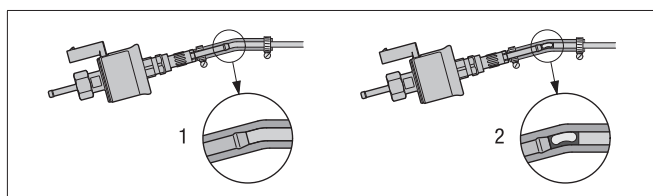
Var försiktig vid hantering av bränsle.

- Före tankning och vid arbeten på bränsleförsörjningen måste fordonsmotorn och värmaren stängas av.
- Undvik öppen eld vid hantering av bränsle.
- Rök inte.
- Andas inte in ånga från bränslet.
- Undvik hudkontakt.

Försiktigt!

Säkerhetsanvisningar för dragning av bränsleledningarna

- Bränsleslangar och bränslerör får endast kortas med en vass kniv. Snittställena får inte vara intryckta och måste vara gradfria.
- Dra bränsleledningarna från doseringspumpen till värmaren med en så konstant stigning som möjligt.
- Bränsleledningarna måste fästas säkert för att förhindra skador och/eller bullerutveckling genom vibration (rekommenderat riktvärde: ca 50 cm avstånd).
- Bränsleledningarna måste vara skyddade mot mekaniska skador.
- Dra bränsleledningarna på ett sådant sätt att fordonets vridningar, motorrörelser o.dyl. inte påverkar hållbarheten negativt.
- Lägg inte bränsleledningar i bilens interiör eller led dem genom bilens interiör.
- Säkra alla slangförbindelser med slangklämmor (åtdragningsmoment $1^{+0,2}$ Nm).
- Bränsleförande delar ska skyddas mot driftstörande värme.
- Dra och fäst aldrig bränsleledningar direkt vid värmarens eller fordonsmotorns avgasledningar. Om ledningarna korsar varandra måste de alltid ha ett tillräckligt värmeavstånd eller också måste skyddsplåtar mot värmestrålning eller en skyddsslang monteras (beställningsnummer för skyddsslang finns i produktinformationen).
- Neddroppande eller avdunstande bränsle får varken kunna samlas eller antändas på heta delar eller elektriska anordningar.
- Vid anslutningar mellan bränsleledning och bränsleslang måste ledningarna alltid monteras intilliggande, så att blåsbildning förhindras.



- 1 Korrekt ledningsdragning
- 2 Felaktig ledningsdragning – blåsbildning

Säkerhetsanvisningar för bränsleledningar och bränslebehållare i bussar

- I bussar får bränsleledningar och bränslebehållare inte ligga i passagerar- eller förarutrymmet.
- I bussar måste bränslebehållare placeras så att utgångarna inte direkt utsätts för fara i händelse av brand.

Säkerhetsanvisning för bränsleledningar i marina fordon:

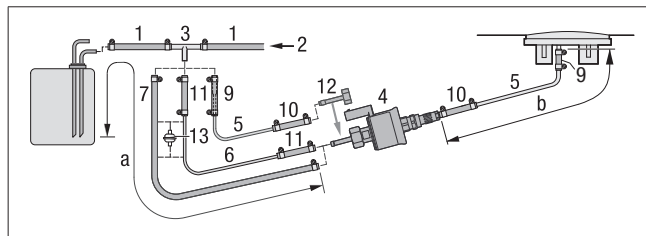
- Använd endast bränsleledningar av metall.

Observera

- Beakta föreskrifterna och säkerhetsanvisningarna till detta kapitel fr.o.m. sid. 6.
- Med hänsyn till risken för störande buller bör bränslerören inte fästas stumt mot ljudledande fordonsdelar.

För reducering av buller kan en skumgummislang (se katalogen "Produktinformation") träs över bränsleröret.

Bränsleuttag med T-stycke ur bränslereturledningen från tankarmaturen till fordonsmotorn



- 1 Bränslereturledning fordonstank
- 2 Från fordonsmotor
- 3 T-stycke, 8-4-6
- 4 Doseringpump
- 5 Bränslerör, 4 x 1 (di = \emptyset 2 mm, blått)
Bränslerör Airtronic S3 bensen, 4 x 1,25 (di = \emptyset 1,5 mm)
- 6 Alternativt: bränslerör, 6 x 2 (di = \emptyset 2 mm)
- 7 Bränsleslang, 5 x 3 (di = \emptyset 5 mm)
- 9 Skarvdel, \emptyset 4,5 / 3,5
- 10 Bränsleslang, 3,5 x 3 (di = \emptyset 3,5 mm), längd ca 50 mm
- 11 Bränsleslang, 5 x 3 (di = \emptyset 5 mm), längd ca 50 mm
- 12 Anslutningsstuts, dy = \emptyset 4 mm
- 13 Bränslefilter – endast nödvändigt vid smutsigt bränsle.

Tillåtna ledningslängder

Sugsida

Airtronic S3 a = max. 5 m

Airtronic M3 a = max. 2 m

Trycksida

Dieselvärmare

Vid sugledning di = \emptyset 2 mm, b = max. 6 m

Vid sugledning di = \emptyset 5 mm, b = max. 10 m

Bensinvärmare

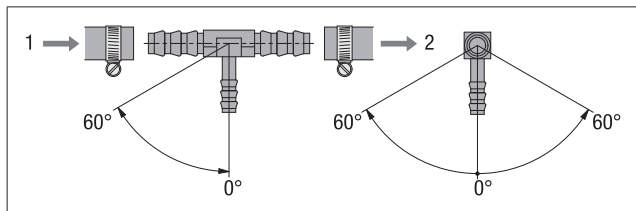
b = max. 4 m

Observera

- T-stycket 3 sätts in i bränslereturledningen framför fordonets egen pump.
- Pos. 5 ingår i universalmonteringssatsen.
- Pos. 6, 7 och 13 måste beställas separat. Beställningsnr se produktinformationen.

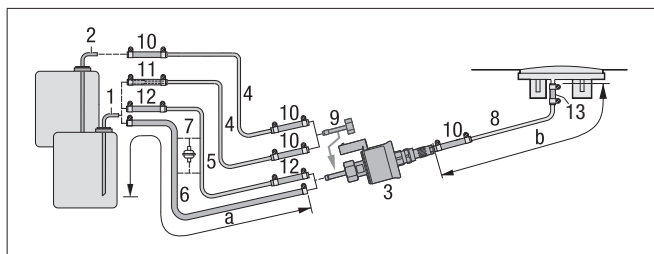
Monteringsläge för T-stycket

Vid montering av ett T-stycke måste monteringslägena på skissen beaktas.



- 1 Genomströmningsriktning – från bränsletanken
- 2 Genomströmningsriktning – till fordonsmotorn

Bränsleuttag med tankanslutning – stigrör, monterat i fordonstanken eller i tankarmaturen



- 1 Tankanslutning för metalltank – di = Ø 2 mm, dy = Ø 6 mm
- 2 Tankanslutning för tankarmatur – di = Ø 2 mm, dy = Ø 4 mm
- 3 Doseringspump
- 4 Bränslerör, 4 x 1 (di = Ø 2 mm, blått)
- 7 Bränslefilter – endast nödvändigt vid smutsigt bränsle.
- 9 Anslutningsstuts, dy = Ø 4 mm
- 10 Bränsleslang, 3,5 x 3 (di = Ø 3,5 mm), längd ca 50 mm
- 13 Skarvdel, Ø 4,5 / 3,5

Tillåtna ledningslängder

Sugsida

Airtronic S3 a = max. 5 m

Airtronic M3 a = max. 2 m

Trycksida

Dieselvärmare

Vid sugledning di = Ø 2 mm, b = max. 6 m

Vid sugledning di = Ø 5 mm, b = max. 10 m

Bensinvärmare

b = max. 4 m

i Observera

- Pos. 2, 4, 8, 9 samt anslutningsrör ingår i monteringsseten "Tankanslutning", beställningsnr 22.1000.20.1300
- Pos. 6 och 7 måste beställas separat, för beställningsnr se produktinformationen.
- Vid montering av tankanslutningen måste avståndet mellan stigrörets ända och tankens botten vara minst 50 ± 2 mm.
- Innan tankanslutningen monteras på en metalltank bör fordonstillverkaren kontaktas.

⚠ Varning

Säkerhetsanvisningar för dragning av bränsleledningarna

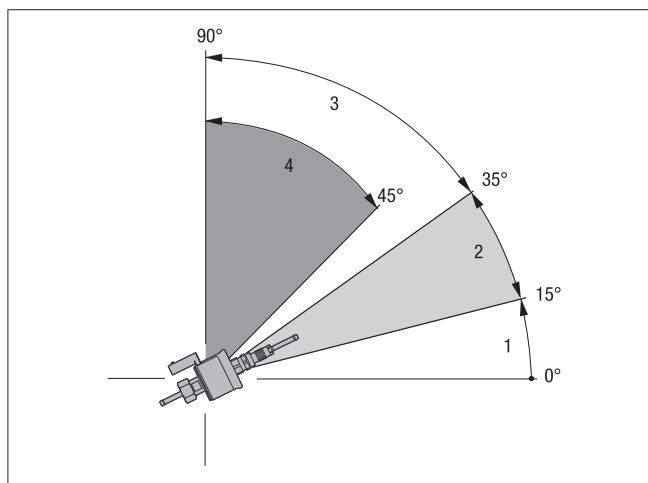
- Bränslematningen får inte ske genom tyngdkraft eller övertryck i bränslebehållaren.
- Bränsleuttag efter fordonets bränslepump är inte tillåtet.
- Om trycket i bränslereturledningen överskrider 0,2 bar upp till max. 4,0 bar måste en tryckreducerare (beställningsnr 22.1000.20.0800) eller en separat tankanslutning användas.
- Om trycket i bränslereturledningen överstiger 4,0 bar eller om det finns en backventil i returledningen (i tanken) måste en separat tankanslutning användas.
- Om ett T-stycke sätts in i ett plaströr måste alltid stödhylsor sättas in i plaströret. Koppla ihop T-stycket och plaströret med motsvarande bränsleslangar och säkra med slangklämmor.

Doseringspumpens monteringsläge

Montera alltid doseringspumpen med trycksidan stigande uppåt. Härvid är alla monteringslägen över 15° tillåtna, ett monteringsläge mellan 15° och 35° är dock att föredra.

i Observera

Undantag Airtronic XL3: Observera doseringspumpens nominella installationsläge mellan 45° och 90°.



- 1 Monteringslägen i intervallet 0° – 15° är ej tillåtna
- 2 Det optimala monteringsläget ligger i intervallet 15° – 35°
- 3 Monteringslägen i intervallet 35° – 90° är tillåtna
- 4 **Airtronic XL3:** Nominellt monteringsläge mellan 45° och 90°

Tillåten sug- och tryckhöjd för doseringspumpen

Tryckhöjd från fordonstanken till doseringspumpen:

a = max. 3000 mm

Sughöjd vid trycklös fordonstank:

b = max. 1000 mm vid diesel

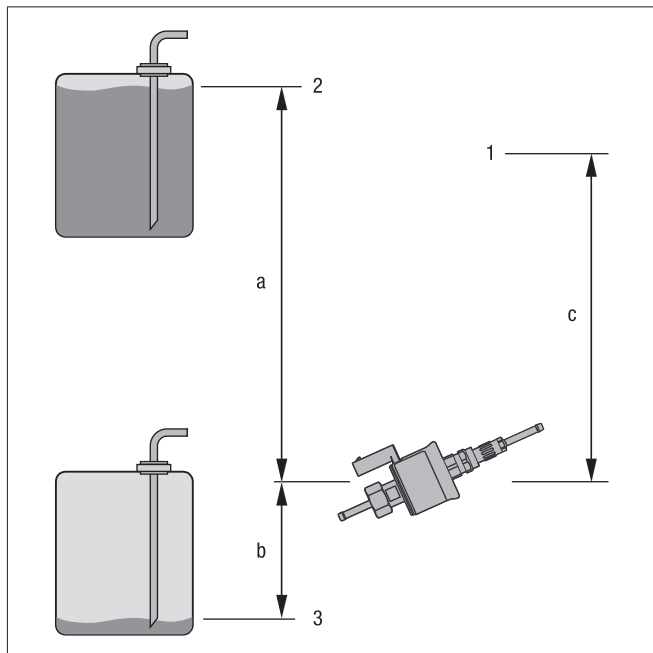
b = max. 500 mm vid bensin

Sughöjd vid en fordonstank, i vilken undertryck uppstår vid uttaget (ventil med 0,03 bar i tanklocket):

b = max. 400 mm

Tryckhöjd från doseringspumpen till värmaren:

c = max. 2000 mm



1 Anslutning till värmaren

2 Max. bränslenivå

3 Min. bränslenivå



Försiktigt!

Säkerhetsanvisningar för montering av doseringspumpen

- Montera alltid doseringspumpen med trycksidan stigande uppåt – minsta stigning 15°.
- Skydda doseringspump och filter mot otillåten uppvärmning, montera dem inte i närheten av ljuddämpare och avgasrör.



Försiktigt!

Säkerhetsanvisning för bränsleförsörjningen

Det är förbjudet att köra värmaren med ej tillåtna bränslen / bränsleblandningar. Inblandning av spillolja är också förbjuden.

Om detta inte beaktas kan personskador och funktionsfel eller skador på värmaren bli följden.

Endast bränsle som godkänts av värmarens resp. fordonets tillverkare får användas.

3.17 Bränslekvalitet för bensinvärmare

Värmaren arbetar utan problem med vanlig bensin, samma som du tankar till din motor. Maximal inblandning av etanol enligt DIN EN 228.

3.18 Bränslekvalitet för dieselvärmare

Värmaren fungerar med vanligt dieselbränsle enligt DIN EN 590 med max. 30 % andel biodiesel (FAME, DIN EN 14214). Vid lagringstider över 30 dagar rekommenderas användning av FAME-fritt bränsle,

eftersom åldringseffekter kan förändra dieselbränslet negativt, särskilt i fråga om flytegenskaper och filterbarhet.

Under vintermånaderna anpassas dieselbränslet till de låga temperaturerna mellan 0 °C och –20 °C. Problem uppträder därför – liksom med fordonsmotorn – bara vid extremt låga utetemperaturer; se fordonstillverkarens föreskrifter.

3.19 Drift med eldningsolja och extratank

I speciella fall och vid utetemperaturer över 0 °C kan värmaren även drivas med brännolja EL enligt DIN 51603 (från en extratank).

Om värmaren drivs från en separat tank skall följande regler beaktas:

- Vid utetemperaturer över 0 °C: använd dieselbränsle enligt DIN EN 590 eller brännolja EL enligt DIN 51603;
- vid utetemperaturer från 0 °C till –20 °C: används vinterdieselbränsle enligt DIN EN 590;
- vid utetemperaturer från –20 °C till –40 °C används arktikdiesel eller polardiesel.



Observera

- Inblandning av spillolja är **inte** tillåten!
- Efter tankning av vinter- eller kölddiesel måste bränsleledningarna och doseringspumpen fyllas med nytt bränsle genom att värmaren körs i 15 minuter med standard-dieselbränsle!

4 Drift och funktion

Värmaren styrs via ett manöverelement. Med manöverelementet följer en utförlig dokumentation/CD för användaren.



Observera

Dokumentationen/CD-skivan ska överlämnas till slutanvändaren av fackverkstaden eller monteringsföretaget.

4.1 Anvisningar för driften

Utför en säkerhetsprovning före starten

Efter en längre driftpaus måste kontrolleras att alla komponenter sitter fast ordentligt (skruvar efterdras där det behövs). Kontrollera att bränslesystemet är tätt genom en visuell kontroll.

Värmedrift på höga höjder

Tack vare den integrerade lufttryckssensorn har Airtronic 3 en automatisk höjdanpassning upp till 3 000 m. över havet.



Observera

Automatisk höjdanpassning av Airtronic M3 upp till 5500 m. över havet.

Extern temperatursensor på värmaren

Enligt fabriksinställningen anpassar värmaren sin effekt till den interna temperatursensorn. Styrs värmaren via CAN eller LIN kan en extern temperatursensor anslutas, som registrerar

temperaturvärdena på valfri plats i fordonskupén och övertar regleringen av värmaren.

i Observera

- Den externa temperatursensorn måste kodas via EasyScan.
- Information om kombinationsmöjligheter för temperatursensor och manöverelement finns i "Monteringsanvisning Plus".

4.2 Anvisningar för ADR-drift

- Vid montering och ADR-drift av värmaren måste följande ovillkorligen beaktas: Bilaga A och B till den europeiska överenskommelsen om internationell transport av farligt gods på väg (ADR)
- Montering av värmaren i ett fordon som ska köras enligt ADR-bestämmelserna godkänns av tillverkaren endast om följande punkter beaktas:
 - Maximal tid från avstängning av motorn till avaktivering av D+-signalen: 2 sekunder.
 - Maximal tid från start av reservdrivning till aktivering av reservdrivningssignalen: 2 sekunder.
- Vid montering av värmare eller byte av styrdon måste följande beaktas:
 - För att start av värmaren under ADR-drift ska uteslutas måste kodningen av styrdonet genomföras med hjälp av Eberspächer EasyScan.
- För ADR-drift av värmaren kan endast det CAN-kompatibla manöverelementet EasyStart Pro användas.

i Observera

Timerfunktionen i EasyStart Pro är avaktiverad i ADR-drift.

4.2.1 Automatisk fränkoppling vid ADR-drift

I fordon för transport av farligt gods (t.ex. tankfordon) måste värmaren fränkopplas innan man kör in i ett riskområde (raffinaderi, tankställe eller liknande).

Om detta inte beaktas fränkopplas värmaren automatiskt om:

- fordonsmotorn stängs av,
- ett tillsatsaggregat (hjälpdrivning för tömningspump eller liknande) kopplas in.

Därefter följer en kortvarig eftergång av fläkten på max. 40 sekunder.

4.3 Första idrifttagningen

Följande punkter ska kontrolleras av den monterande verkstaden vid den första idrifttagningen.

- När värmaren har monterats ska hela bränslesystemet avluftas noggrant. Följ härvid fordonstillverkarens föreskrifter.
- Under provkörning av värmaren ska kontrolleras att samtliga bränsleanslutningar är täta och sitter fast ordentligt.
- Om det uppstår ett funktionsfel i värmaren under driften, ta då reda på orsaken med hjälp av ett diagnosverktyg och åtgärda felet.

i Observera

När värmaren används första gången kan en lätt rök- eller luktutveckling förekomma. Detta är helt normalt under de första minuternas drift och tyder inte på något funktionsfel i värmaren.

Binärutgång (whrd)

Binärutgången (whrd) kan kodas med EasyScan för följande användningar:

- Kopplingssignal TILL
 - när driftläge Värme (inkl. eftergång) eller Fläkt är aktivt
 - Beroende på temperaturen på reglersensorn (reglervärden 10 °C – 90 °C; standard 25 °C). Kopplingssignal TILL vid överskridning av det nedre reglervärdet. Kopplingssignal FRÅN vid underskridning av det övre reglervärdet -10 °K
 - vid underskridning av maximal värmeeffekt
- Funktionsdisplay och felindikering via blinkkod (standard)

i Observera

- Mer information om binärutgången hittar du i bruksanvisningen för EasyScan och i "Monteringsanvisning Plus".
- Tabellen för felidentifiering via blinkkod hittar du i reparationshandboken.

4.4 Funktionsbeskrivning

Inkoppling

När värmaren startas tänds kontrollampan på manöverelementet. Glödstiftet tillkopplas och fläkten startar med lågt varvtal.

i Observera

- Värmaren kan bara startas om ärtemperaturen är lägre än värmarens interna börtemperatur.
- Om det finns för mycket restvärme kvar i värmeväxlaren från en tidigare användning av värmaren, så går till en början endast fläkten (kallblåsning). När restvärmen har förts bort börjar starten.

Start av Airtronic

Startförloppen är sensorstyrda och avgörs av omgivningstemperaturen. Bränslematningen startar efter 65 sekunder. Först arbetar värmaren med maximal värme, därefter reglerar den automatiskt och steglöst sin effekt utifrån rådande värmebehov. När flamsensorn har registrerat lågan stängs glödstiftet av. Värmaren går nu i reglerdrift.

Temperaturval med manöverelementet

Temperaturen i kupén kan ställas in med manöverelementet. Temperaturen i kupén kan ligga mellan +10 °C och +30 °C, beroende på den valda värmaren, utetemperaturen samt storleken på utrymmet som ska värmas upp. Inställningen på manöverelementet är alltså ett erfarenhetsvärde.

i Observera

Om ingen börtemperatur har valts på manöverelementet, värmer värmaren enligt ett systemgenererat börtemperaturvärde. Denna börtemperatur är 20 °C.

Reglering under värmedrift

Under värmedriften mäts rumstemperaturen resp. temperaturen på den insugna värmeluften kontinuerligt. När temperaturen är högre än den temperatur som valts på manöverelementet börjar regleringen.

Regleringen av värmeeffekten sker steglöst, så att värmeströmmen som levereras av värmaren kan anpassas exakt till värmebehovet. Fläktens varvtal och bränslemängden motsvarar därvid respektive regleringsnivå.

Om den inställda temperaturen skulle överskridas även på den lägsta regleringsnivån, går värmaren över i nivån "FRÅN" med en fläkt-eftergång på ca 4 minuter för nedkyllning. Därefter fortsätter fläkten att gå med minimalt varvtal (drift med cirkulationsluft) fram till omstart eller frånkopplas (drift med frisk luft).

Stäng av

När värmaren frånkopplas slocknar kontrollampan och bränslematningen stängs av. För nedkyllning följer en fläkteftergång på ca 4 minuter. För rengöring kopplas glödstoffet in några sekunder under fläkteftergången.

Specialfall:

Om ingen bränslematning ägt rum före frånkopplingen eller om värmaren befinner sig på regleringsnivån "FRÅN", stoppas värmaren utan eftergång.

4.5 Styr- och säkerhetsanordningar

- Startförloppet är sensorstyrt. Startförloppets längd kan variera beroende på rådande förhållanden som spänningsförsörjning, bränslets kvalitet, temperaturer utomhus med mera. Under ogynnsamma förhållanden, t.ex. om bilens batteri är svagt, kan startproceduren ta upp till 4 minuter. Det finns ingen automatisk omstart. Även eftergången kan ta upp till 4 minuter beroende på rådande förutsättningar.
- Om flamman slocknar av sig själv under normal drift genomförs en omstart. Om värmaren inte tänder flamman inom en dryg minut efter att bränslematningen har börjat på nytt, eller om den tänder flamman, men flamman slocknar igen under starten, sker en fel frånkoppling, d.v.s. bränslematningen upphör och en fläkteftergång på ca 4 minuter startar. Genom att kortvarigt koppla från och återkoppla in värmaren kan fel frånkopplingen upphävas. Upprepa inte avstängning och återinkoppling mer än 10 gånger.
- Vid överhettning slår kombisensorn (flamsensor/överhettningssensor) till, bränsletillförseln avbryts, en fel frånkoppling följer. När orsaken till överhettningen har åtgärdats, kan värmaren startas på nytt genom från- och återinkoppling.
- Om den undre resp. övre spänningsgränsen nås, följer en fel frånkoppling efter 20 sekunder.
- Om glödstoffet eller fläktmotorn är defekt eller om den elektriska ledningen till doseringspumpen är avbruten, startar värmaren inte.
- Om kombisensorn (flamsensor/överhettningssensor) är defekt startar inte värmaren, och en fel frånkoppling sker.
- Fläktmotorns varvtal övervakas kontinuerligt. Om fläktmotorn inte startar eller om varvtalet avviker signifikant sker en

fel frånkoppling.

- När värmaren frånkopplas, tillkopplas glödstoffet några sekunder under fläktens eftergång (efterglödning) så att den rengörs från förbränningsrester.

Observera

- Det finns ingen eftergång om brännarmotorn går sönder
- Upprepa inte avstängning och återinkoppling mer än 10 gånger.

4.6 Nödfrånkoppling – NÖDSTOPP

Om en nödfrånkoppling – NÖDSTOPP – blir nödvändig under driften, ska följande göras:
stäng av värmaren med manöverelementet, eller dra ur säkringen, eller koppla loss värmaren från batteriet.

5 Elsystem

5.1 Ledningsdragning för värmaren

Den elektroniska styranordningen är integrerad i värmaren, vilket avsevärt underlättar ledningsdragningen vid monteringen.



Varning

Säkerhetsanvisningar

Den elektriska anslutningen av värmaren ska göras i enlighet med EMC-direktivet.

Genom felaktiga ingrepp kan den elektromagnetiska kompatibiliteten påverkas. Därför måste följande anvisningar beaktas:

- I fråga om elektriska kablar måste tillses att isoleringen inte skadas. Förhindra avnötning, böjning, fastklämning och värmepåverkan.
- På vattentäta kontakter ska lediga kontaktkammare stängas med blindpluggar – smuts- och vattentätt.
- Elektriska insticks- och jordförbindelser måste vara korrosionsfria och sitta fast ordentligt.
- Insticks- och jordförbindelser utanför fordonskupén ska smörjas med kontaktfett.



Observera

Beräffande den elektriska ledningsdragningen för värmaren och beräffande manöverelementet måste följande beaktas:

- Elektriska ledningar, kopplings- och styrdon måste vara placerade så i fordonet, att deras felfria funktion inte kan påverkas under normala driftvillkor (t.ex. genom värmepåverkan, fukt o.dyl.).
- Följande ledningsareor mellan batteri och värmare ska beaktas. Därmed överskrids inte den maximalt tillåtna spänningsförlusten i ledningarna på 0,5 V vid 12 V resp. 1 V vid 24 V märkspänning. Ledningsareor vid en ledningslängd (pluskabel + minuskabel):
 - upp till 5 m = ledningsarea 4 mm²
 - 12 V : från 5 m till 8 m = ledningsarea 6 mm²
 - 24 V : från 5 m till 8 m = ledningsarea 4 mm²
- Om pluskabeln ska anslutas till säkringsboxen (t.ex. klämma 30), måste även fordonets egen ledning från batteriet till säkringsboxen tas med i beräkningen av den totala ledningslängden och ev. dimensioneras på nytt.
- Isolera oanvända ledningsändar.

5.2 Dellista för kopplingsschemana Airtronic 3

- A1 Styrdon Airtronic 3
- A30 Säkringshållare, 3-polig
- B1 Luftintagssensor, intern (LEF1)
- B6 Flam- och luftutloppssensor
- R1 Avslutningsmotstånd I
- R2 Avslutningsmotstånd 120 Ω
- R3 Avslutningsmotstånd 9,2 kΩ
- F1 Säkring värmare: 12 V = 20 A / 24 V = 10 A
- HG Värmare
- R1 Glödstitf
- M4 Brännarmotor
- Y1 Bränsledoseringspump
- p Kopplingsutgång, se på sid. 36
- XB6/1 Kontaktblock EasyScan
- XS6/1 Motkontakt med avslutningsmotstånd
- XB6/4 Kontaktblock EasyStart Pro
- d Till manöverknapp ADR-kvittering, se på sid. 36
- n Ingång generator D+
- o Ingång hjälpdrivning N A+



Observera

- Det måste säkerställas att när batterifrånskiljaren aktiveras vid nödstopp värmarens samtliga strömkretsar kopplas bort från batteriet (oberoende av värmarestatus).
- När batterifrånskiljaren aktiveras för att koppla bort batteriet från samtliga strömkretsar måste värmaren först ha stängts av och värmarens eftergång avslutats.

- a Till värmaren
- c1 Till manöverelement CAN
- c2 Till manöverelement LIN / S+
- g Till extern temperatursensor / minireglage
- x Isolera och bind upp överflödiga kabeländar



Observera

Kopplingsschema för Airtronic 3 se fr.o.m. sid. 39.

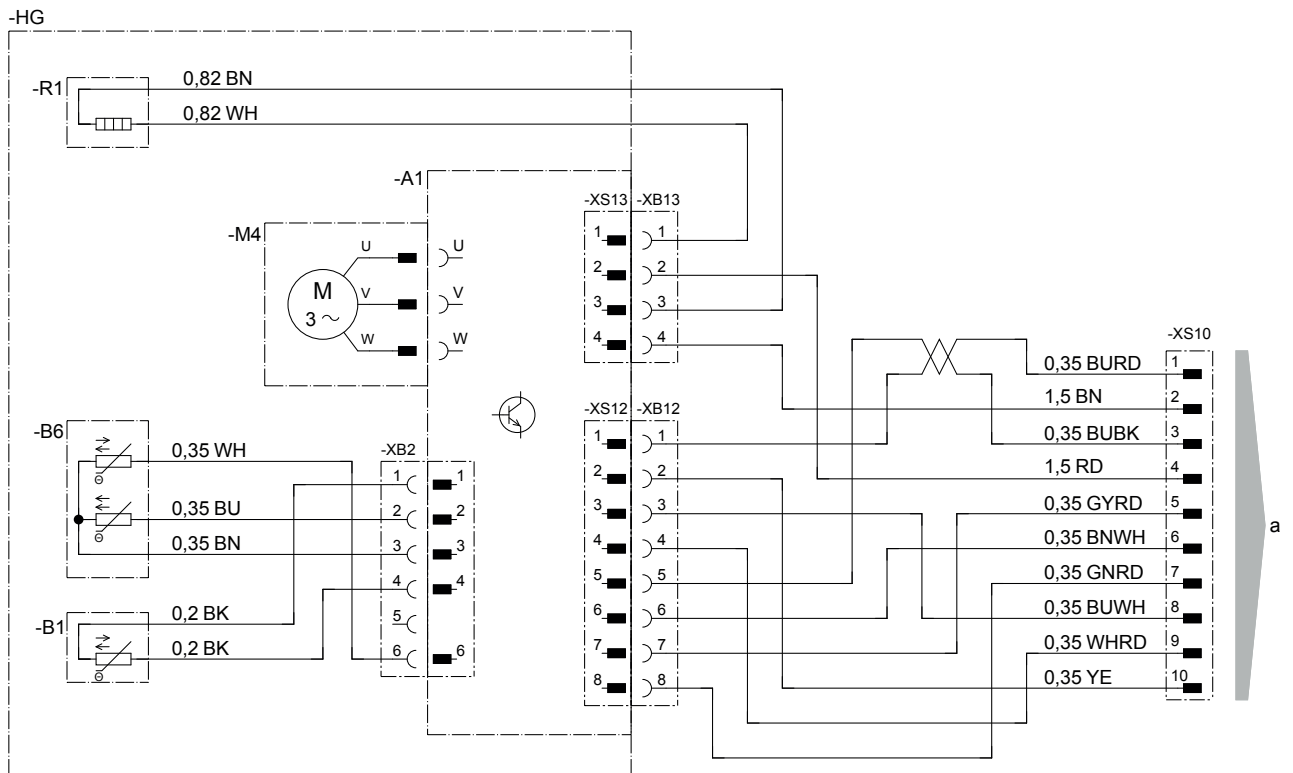
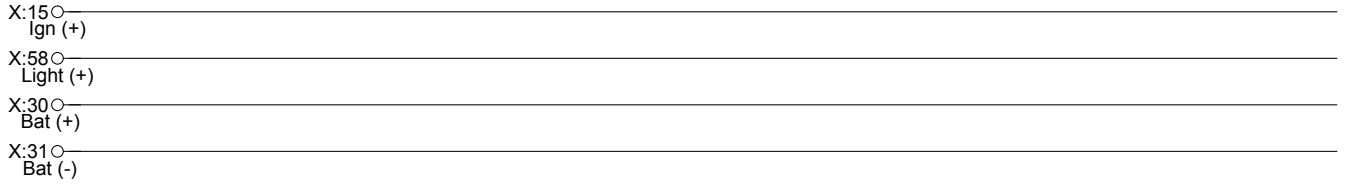
Kopplingsscheman för manöverelement t.ex. EasyStart Pro och liknande, se fr.o.m. sid. 42.

Kabelfärger

bk = svart	og = orange
bn = brun	rd = röd
bu = blå	vt = violett
gn = grön	wh = vit
gy = grå	ye = gul

5.3 Kopplingsschema Airtronic 3

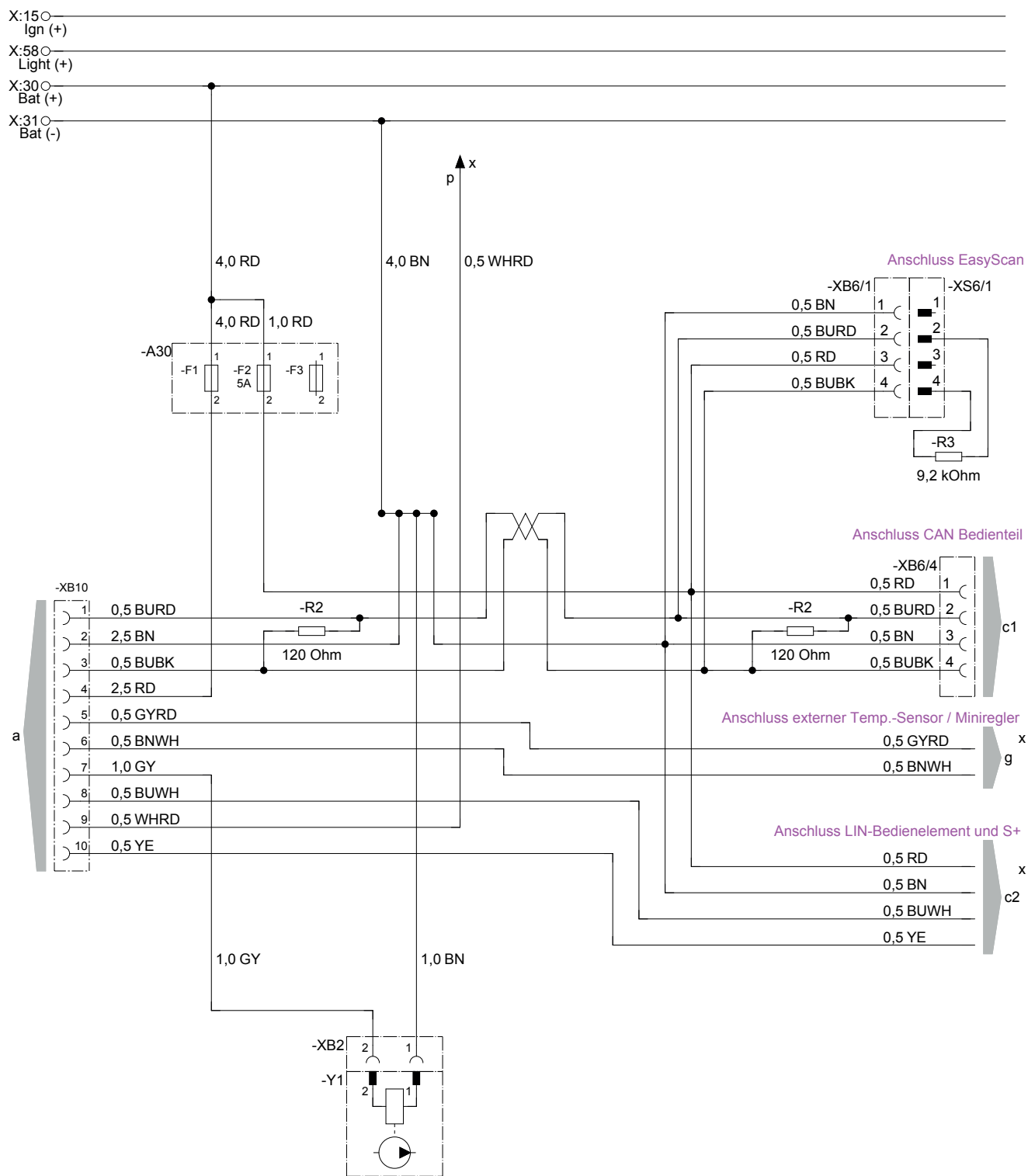
5.3.1 Värmare



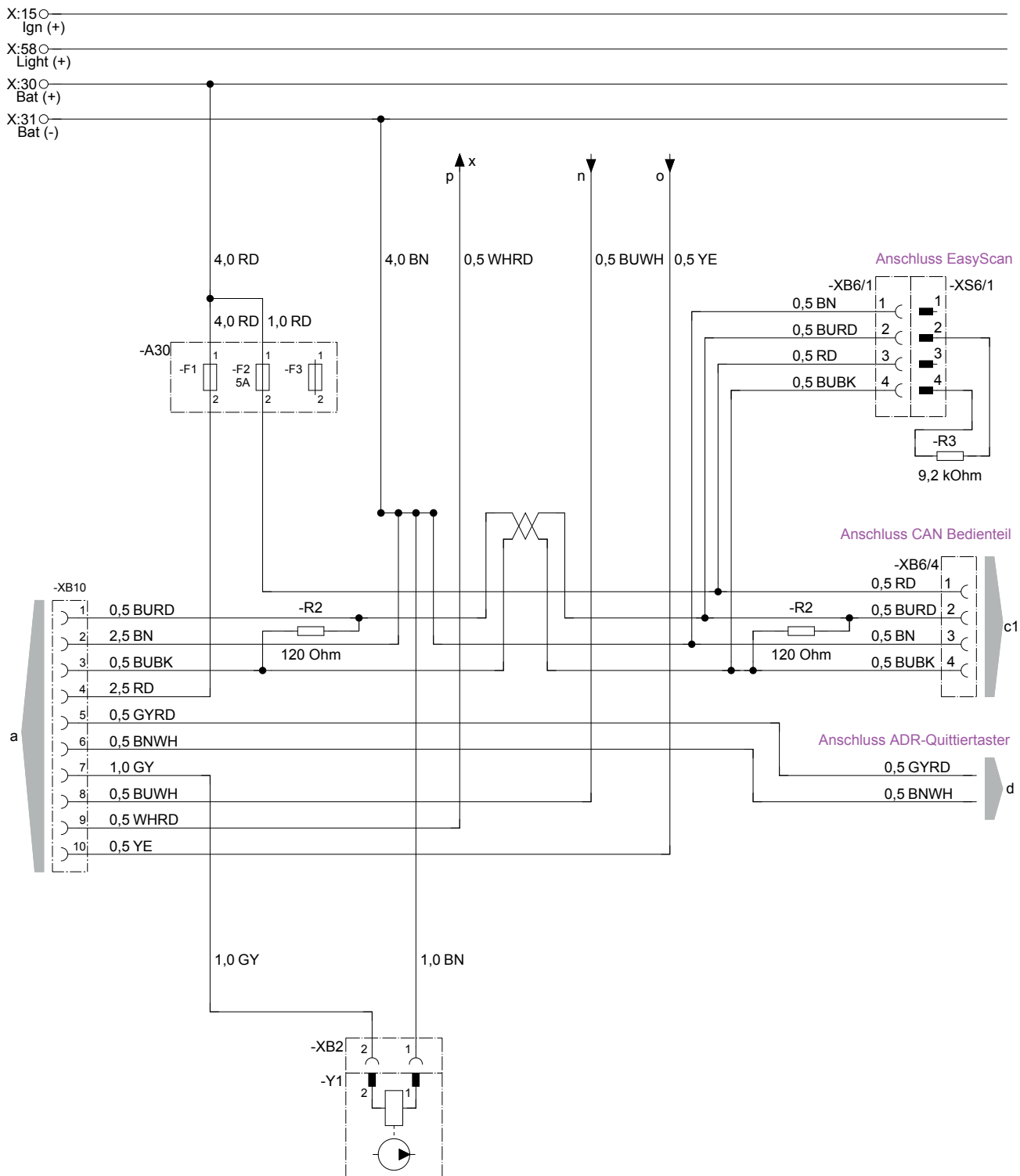
5.3.2 Kabelstam 12 V/24 V

i Observera

Drift via LIN endast för Airtronic 3 12 V.



5.3.3 Kabelstam 24 V med ADR

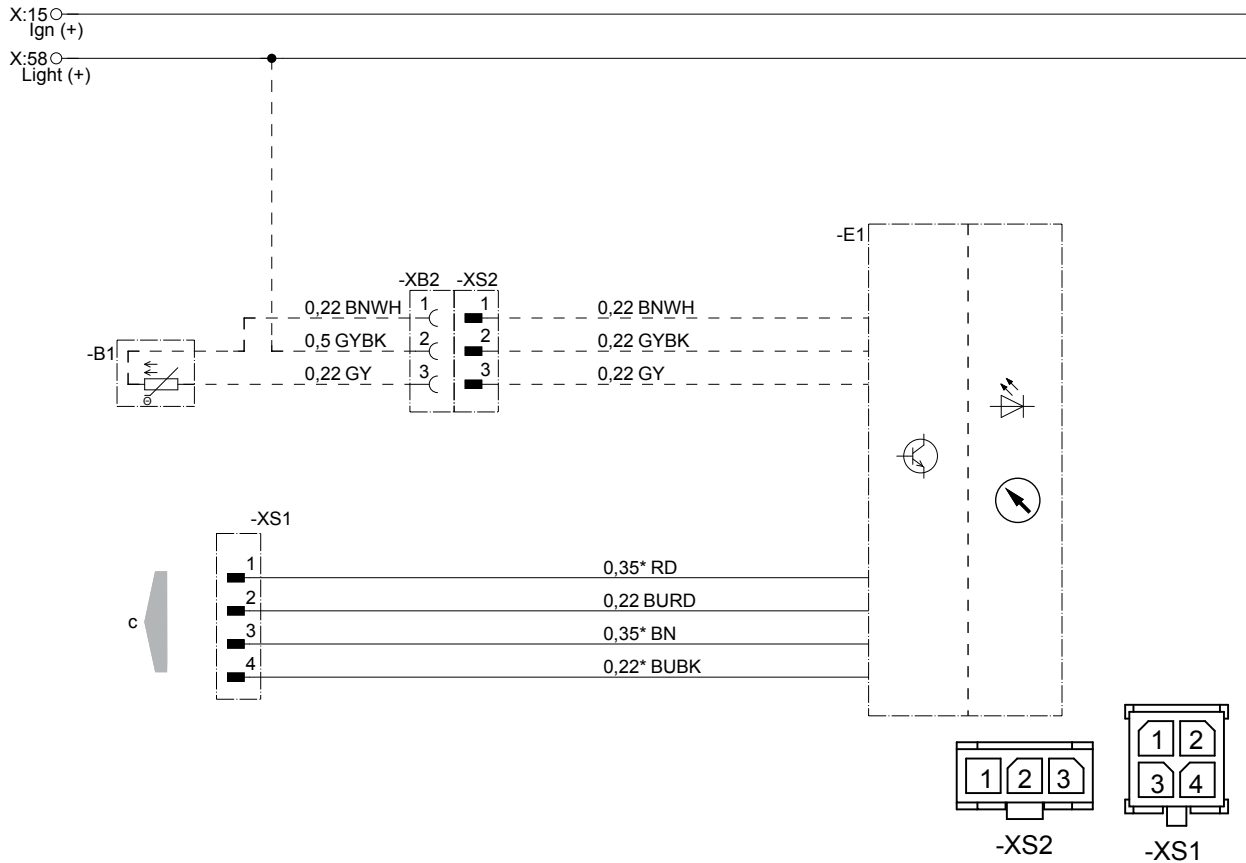


Dellista på sid. 38

25.2953.00.9603.0A

5.4 Kopplingsscheman manöverelement

5.4.1 EasyStart Pro



22.1000.35.2210

- B1 Sensor rumstemperatur (tillval)
- E1 EasyStart Pro
- c Till värmaren

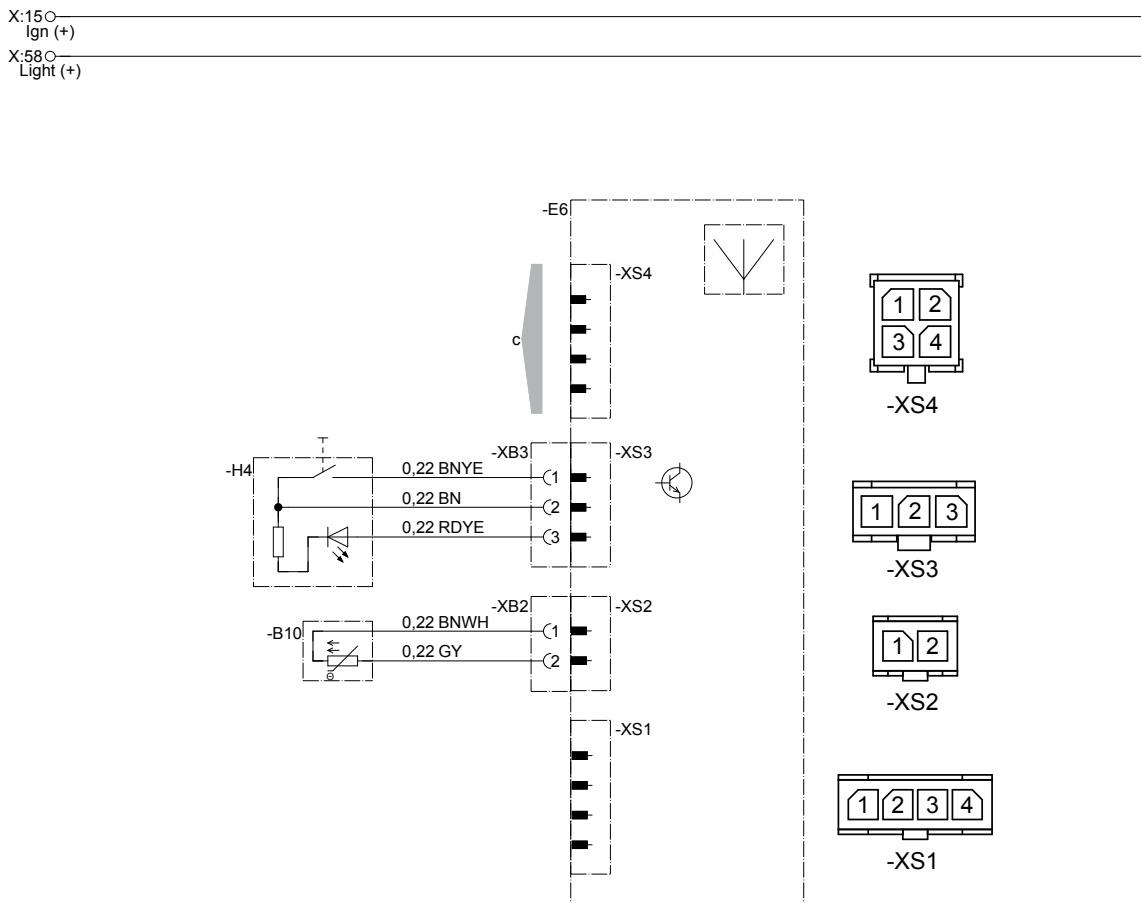
i Observera

- Kopplingsscheman värmare, fr.o.m. sid. 39.
- Ytterligare kopplingsscheman för EasyStart Pro finns i monteringsanvisningen för Plus, som kan läsas och hämtas från serviceportalen.

5.4.2 EasyStart Web

i Observera

I denna monteringsanvisning beskrivs standardkonfigurationen. För avancerad konfiguration av EasyStart Web med manöverelement och för specialfunktioner kan "Monteringsanvisning PLUS – EasyStart/Höjdsats/Specialfunktioner och diagnostik" hämtas partnerportalen.



Dellista

- B10 Sensor kupétemperatur EasyStart Web
- E6 Fjärrkontroll EasyStart Web
- H4 Manöverknapp EasyStart Web

- c Till värmaren
- g Till värmaren
- y Ledningarna förbinds och isoleras

22.1000.34.97x1.0x

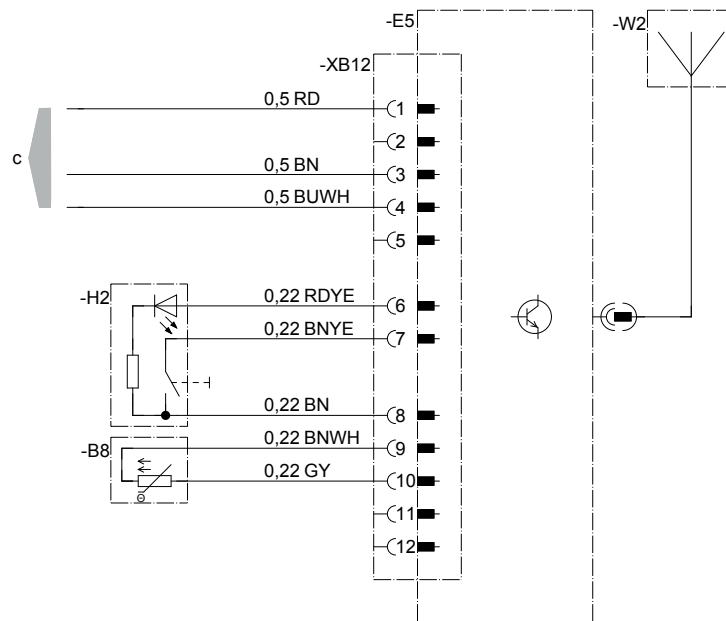
Kabelfärger

RD	röd	GR	grå	BK	svart	WH	vit	VT	violett
BU	blå	YE	gul	GN	grön	OR	orange	BN	brun

5.4.3 EasyStart Remote+

X:15 ○
Ign (+)

X:58 ○
Light (+)



22.1000.34.9729

- B8 Sensor rumstemperatur
- E5 Stationärdel EasyStart Remote+
- H2 Manöverknapp
- W2 Antenn
- c Till värmaren

i Observera

- EasyStart Remote+ gäller endast Airtronic 3 12 V.
- Kopplingsscheman värmare, fr.o.m. sid. 39.
- Ytterligare kopplingsscheman för EasyStart Remote+ finns i monteringsanvisningen för Plus. Den finns tillgänglig för läsning och nedladdning på serviceportalen.

6 Fel / Underhåll / Service

6.1 Vid eventuella fel kontrolleras följande punkter

- Värmaren startar inte efter tillkopplingen:
 - Koppla från värmaren och koppla till den igen.
- Om värmaren fortfarande inte startar, kontrollera då följande:
 - Finns bränsle i tanken?
 - Säkringar OK?
 - Elektriska kablar, förbindelser, anslutningar OK?
 - Förbränningsluftledning eller avgasledning blockerad?

i Observera

Observera också tillämpliga dokument.

- Reparationshandbok Airtronic 3: Matnr. 25.2953.95.2682
- Reparationshandboken kan ses och laddas ner från Eberspächer partnerportal <https://partner.eberspaecher.com/de>.

6.2 Felavhjälpning

Om värmaren även efter kontroll av dessa punkter fortfarande inte fungerar, eller om någon annan driftstörning uppträder, kontakta då:

- Vid fabriksmontering en märkesverkstad.
- Vid senare montering den verkstad som utfört monteringen.

i Observera

Observera att garantiåtagandena kan upphöra att gälla om värmaren byggts om eller förändrats genom montering av andra delar än originaldelar.

6.3 Underhållsanvisningar

- Koppla in värmaren under ca 10 minuter en gång i månaden även utanför uppvärmningsperioden.
- Före uppvärmningsperioden ska värmaren provköras. Om det bildas ihållande kraftig rök eller om ovanliga förbränningsljud resp. tydlig bränslelukt eller lukt av överhettade elektriska / elektroniska komponenter uppträder, måste värmaren frångöras och tas ur drift genom att säkringen avlägsnas. Ny idrifttagning får i detta fall endast ske efter en kontroll genom fackpersonal som har utbildats för Eberspächer-värmare.
- Kontrollera efter längre stillestånd varmluftsledningen, förbränningsluftsledningens och avgasledningens öppningar och rengör dem vid behov.

6.4 Service

Teknisk support

Har du tekniska frågor, eller problem med värmaren, manöverelementet eller användarprogrammet, så kan du vända dig till följande serviceadress:
support-SE@eberspaecher.com

7 Miljö

7.1 Certifiering

Den höga kvaliteten på Eberspächer-produkterna är nyckeln till vår framgång.

För att garantera denna kvalitet har vi organiserat alla arbetsprocesser på företaget enligt principerna för kvalitetsstyrning (Quality Management, QM).

Samtidigt bedriver vi en mängd olika aktiviteter för en kontinuerlig förbättring av produktkvaliteten, för att hålla jämna steg med kundernas likaså ständigt växande krav.

Vad som behövs för att säkerställa kvaliteten regleras i internationella standarder.

Kvaliteten måste ses i en vidsträckt betydelse.

Den omfattar produkter, processer och förhållandet till kunder och leverantörer.

Officiellt godkända sakkunniga bedömer systemet och motsvarande certifieringsföretag utfärdar ett certifikat.

Eberspächer Climate Control Systems GmbH har kvalificerat sig för följande standarder:

Kvalitetsstyrning enligt

ISO TS 9001:2015 och IATF 16949:2016

Miljöstyrningssystem enligt

ISO 14001:2015

7.2 Avfallshantering

Avfallshantering av material

Gamla apparater, defekta komponenter och emballage kan källsorteras helt och hållet, vilket innebär att alla delar kan avfallshandteras resp. återvinnas på ett miljövänligt sätt.

Elmotorer, styrdon och sensorer (t.ex. temperatursensorer) betraktas härvid som elskrot.

Isärtagning av värmaren

Isärtagning av värmaren görs enligt reparationsstegen i den aktuella felsöknings-/ reparationshandboken.

Förpackning

Värmarens emballage kan sparas för eventuell retur.

7.3 EU-försäkran om överensstämmelse

Vi försäkrar härmed att värmaren i det av oss marknadsförda utförandet motsvarar tillämpliga bestämmelser i följande EG-direktiv.

EG-direktiv 2014/30/EU



Under Downloadcenter på www.eberspaecher.com kan du läsa och ladda ned den fullständiga försäkran om överensstämmelse.

8 Förteckning

8.1 Förkortningsregister

ADR

Europeisk överenskommelse om internationell vägtransport av farligt gods.

ECE-föreskrifter

Internationellt överenskomna enhetliga tekniska föreskrifter för fordon, delar och utrustning för motorfordon.

EMC-direktivet

om elektromagnetisk kompatibilitet.

JE-serviceverkstad

Eberspächer-partner.

CE-märkning

CE-märkningen innebär att tillverkaren i en försäkran om överensstämmelse har försäkrat att värmaren i den version som marknadsförs överensstämmer med tillämpliga bestämmelser i EU-direktivet.

Eberspächer Climate
Control Systems GmbH
Eberspächerstrasse 24
D-73730 Esslingen
Tyskland
info@eberspaecher.com
www.eberspaecher.com

