



## Bombas auto-aspirantes para piscinas privadas

Força silenciosa

## Self-priming pumps for pools

Strength with silence



**ASTRALPOOL** 

S E N A

# Bomba auto-aspirante Sena para piscinas

## Sena self-priming pump for swimming pools

### Design espectacular e muito útil

Na gama de bombas Sena, tanto o máximo débito quanto o baixo ruído satisfazem plenamente as exigências da piscina privada tendo além disso um elegante design, já característico de AstralPool. Destaca-se também a capacidade de auto-aspiração, acima de 2 m sem válvula de pé. As bombas Sena são fabricadas com plásticos especiais com um pré-filtro de 2 lts de capacidade e com uma tampa transparente que permite a visualização do interior do pré-filtro.

A gama de modelos Sena está disponível com potências desde 1/3 Cv até 1,25 Cv em motores monofásicos e a partir de 3/4 Cv até 1,25 Cv em motores trifásicos, permitindo trabalhar a 230 V e 230/400 V com uma variação de  $\pm 10\%$  em relação à tensão nominal por incorporarem motores eurotensão.



### Excellent design, great features

The high flow rating and low noise level of Sena pumps go hand in hand to meet all the needs of private pools with an attractive design that is characteristic of AstralPool equipment. A special feature of this pump version is its self-priming capacity: at more than 2 m without a foot valve. In addition, Sena pumps are manufactured with engineering plastics and have a 2-litre prefilter fitted with a transparent lid for viewing the inside of the prefilter.

Sena pumps are available with power ratings ranging from  $\frac{1}{3}$  HP to 1.25 HP with single-phase motors and  $\frac{3}{4}$  HP to 1.25 HP in three-phase motors, making it possible to run at 230 V and 230/400 V  $\pm 10\%$ , due to the use of Euro-voltage motors.

As bombas Sena cumprem com as especificações da normativa EN-60335-2-41\ A1: 2001 que levou à obtenção da marcação TÜV-GS.

Sena pumps comply with the specifications of EN-60335-2-41\ A1: 2001 standards, allowing them to carry the TÜV-GS mark.



### Características:

- Conjunto de parafusos da bomba em aço inoxidável.
- Racord de conexão para aspiração e impulsão de 1,5" para bocal de Ø 50mm.
- Fecho mecânico fabricado em AISI-316.
- Rotor em NORYL®.
- Corpo da bomba e difusor fabricado em polipropileno com carga mineral e com fibra de vidro.
- Isolamento Classe F e protecção motora IP-55, permite que trabalhe em ambientes com elevada humidade e altas temperaturas.
- Capacidade de auto-aspiração acima de 2 m.
- Modelo standard a 50 Hz, também disponível a 60 Hz.

### Characteristics:

- Stainless steel nuts and bolts for the pump
- 1.5" suction and return connectors for Ø 50mm tubing.
- Mechanical closure manufactured in AISI 316.
- NORYL® impeller.
- Pump body and diffuser manufactured of polypropylene with mineral filler and fibreglass.
- Class F insulation and IP-55 motor protection for operation in high-humidity, high-temperature environments.
- Self-priming at more than 2 m.
- Standard 50 Hz range; also available in 60 Hz.



### Baixo ruído

As bombas Sena trabalham em pleno rendimento com um nível de ruído excelente em todos os modelos, de modo que os efeitos sonoros ao redor da piscina sejam mínimos.

### Low noise level

Sena pumps run at full duty with optimal noise levels for all models, thereby minimizing the effects of noise on the pool surroundings.



### Design prático

Todos os modelos de bombas Sena incorporam uma tranca em baioneta na tampa do pré-filtro, o que permite fechá-lo com um único movimento em quatro posições diferentes. A configuração em cruz da tampa do pré-filtro permite utilizar qualquer ferramenta para sua abertura ou fecho. Também, para fixar o pé ao corpo da bomba, optou-se por um pé de grande estabilidade e fácil montagem, eliminando os parafusos como um de seus componentes.

### Practical design

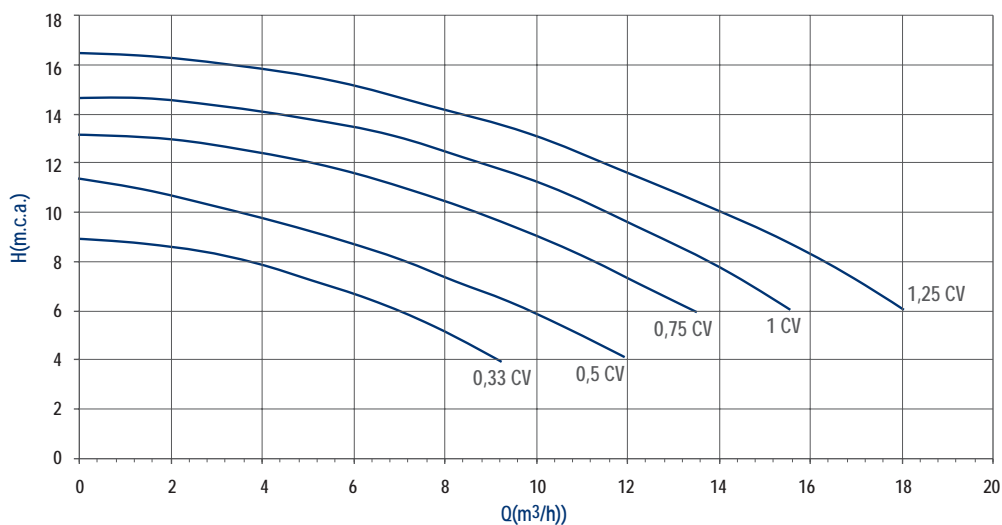
The entire range of Sena pumps includes a bayonet closure in the prefilter lid, making it possible to close the pump prefilter in four different positions in just one step. The cross-shaped prefilter lid means any tool can be used to open or close it. In addition, a highly stable, easy-to-assemble foot has been used to attach the foot to the pump body, eliminating the need for nuts and bolts.

## Os elementos da bomba Pump components

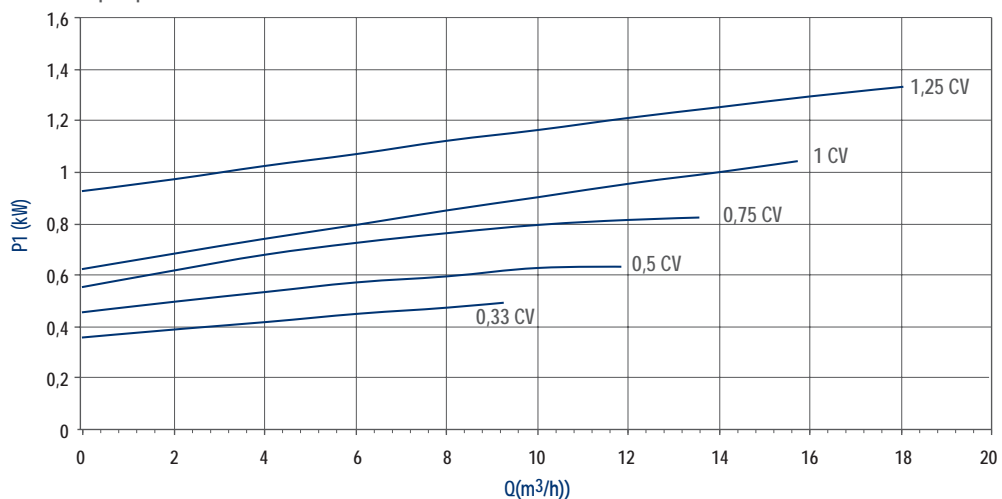


- 1 Tampa do pré-filtro transparente com tranca em baioneta. Não necessita chave para ser aberta.
  - 2 Racord de conexão para aspiração e impulsão de 1,5", para bocal de Ø50mm.
  - 3 Cesto pré-filtro para evitar a entrada de elementos sólidos na parte hidráulica.
  - 4 Tampão de eliminação de resíduos de fácil abertura.
  - 5 Base da bomba de grande estabilidade.
  - 6 Fecho mecânico construído em aço AISI-316 e parte fixa de alumina.
  - 7 Rotor fabricado em Noryl®.
  - 8 Rolamento preparado para trabalhar em altas temperaturas.
  - 9 Motor Eurotensão. Isolamento classe F. IP-55.
- 1 Transparent prefilter lid with bayonet closure. No wrench needed for opening
  - 2 1.5" suction and return connectors for Ø 50mm tubing.
  - 3 Prefilter basket to prevent solid particles from entering the hydraulics.
  - 4 Easy-to-open bleeder plug.
  - 5 Extra-stable pump foot.
  - 6 Mechanical closure manufactured of AISI 316 steel; fixed part in alumina oxide.
  - 7 Noryl® impeller.
  - 8 Ball bearing for high temperature operation.
  - 9 Class F insulation. Euro voltage motor. IP55 rating.

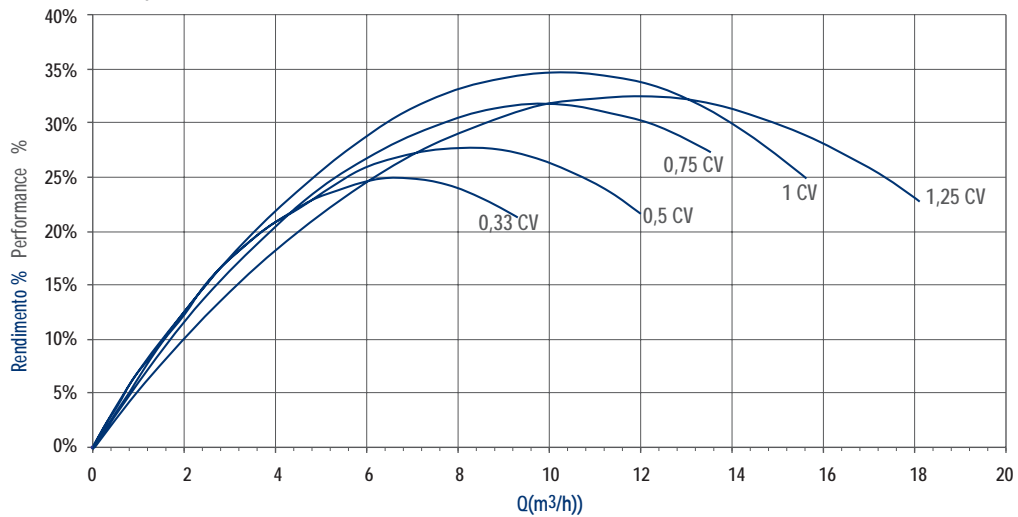
Curva de rendimento  
 Performance curve



Curva potência absorvida-débito  
 Input power-flow curve

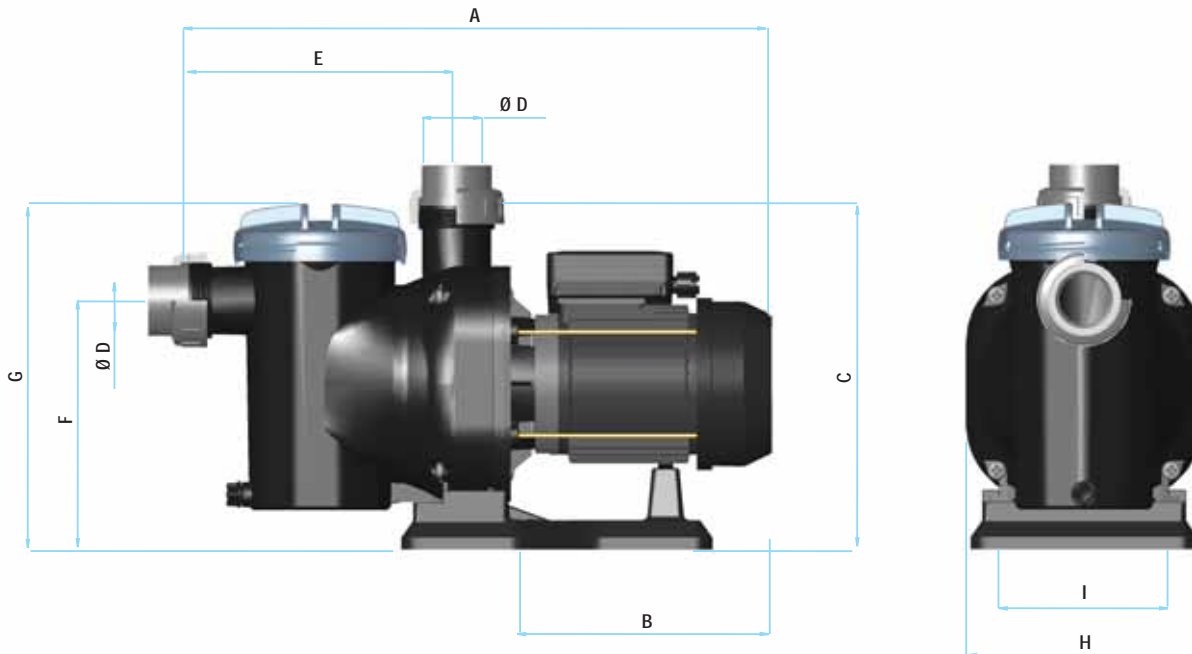


Curva de rendimento total - débito  
 Total performance-flow curve



# Datos técnicos

## Technical data



Código Code	A	B	C	Ø D	E	F	G	H	I
25461	472,3	191,5	290,5	50	225,5	210,5	296,7	199	142
25462	472,3	191,5	290,5	50	225,5	210,5	296,7	199	142
25463	489	208,2	290,5	50	225,5	210,5	296,7	199	142
25464	489	208,2	290,5	50	225,5	210,5	296,7	199	142
25465	489	208,2	290,5	50	225,5	210,5	296,7	199	142
25466	489	208,2	290,5	50	225,5	210,5	296,7	199	142
25467	489	208,2	290,5	50	225,5	210,5	296,7	199	142
25468	489	208,2	290,5	50	225,5	210,5	296,7	199	142

Medidas en mm  
sizes in mm

230 V II 50 Hz	230/400 V III 50 Hz	A			P1 (Kw)		P2 (Kw)		HP	uF	H(m)							
		230 V II	230 V III	400 V III	II	III	II	III			4	6	8	10	12	14	16	18
25461	-	2,1	-	-	0,46	-	0,23	-	0,33	12	9,3	7	3,5	-	-	-	-	-
25462	-	2,7	-	-	0,609	-	0,41	-	0,5	12	12	9,6	7,5	4	-	-	-	-
25463	25464	3,5	2,85	1,65	0,79	0,91	0,56	0,62	0,75	14	-	13,5	11,2	8,8	5	-	-	-
25465	25466	4,2	3,4	1,95	0,91	1,14	0,63	0,84	1	16	-	15,6	13,8	11,5	8,8	4,5	-	-
25467	25468	5,4	4,6	2,65	1,19	1,38	0,82	0,97	1,25	16	-	18	16	14	11,8	9	4	-



Reservamo-nos no direito de mudar total ou parcialmente as características dos nossos artigos ou o conteúdo deste documento sem prévio aviso.  
We reserve the right to change all or part of the features of the articles or contents of this document, without prior notice.

102.04.02



www.astralpool.com