



SERIE ROGUE®

Bruksanvisning

RB425

R365, R425 & R525

RSE425, RSE525 & RSE625

RXT365, RXT425, RXT525 & RXT625

Grillar som illustreras i denna anvisning kan skilja sig från köpta modeller.



Vi vill ha din feedback!

Besök Napoleon.com för att skriva en recension



Skriv serienummer



GRATTIS TILL DIN NAPOLEON GRILL!

Du har just uppgraderat ditt grillande.

VI VILL ATT DIN GRILLUPPLEVELSE SKA VARA MINNESVÄRD OCH SÄKER.

Vänligen läs och följ bruksanvisningen innan du använder grillen för att undvika saskador, personskador eller dödsfall.

Ta bort alla förpackningsmaterial, reklamlappar och kort från grillen innan den används.

ANVÄND UTOMHUS I ETT VÄLVENTILERAT UTRYMME

FARA!

OM DU KÄNNER LUKTEN AV GAS:

- Stäng av gasen till apparaten
- Släck alla öppna lågor
- Öppna locket
- Om den obehagliga lukten kvarstår, håll borta från apparaten och ring din gasleverantör eller brandkåren omedelbart.

VARNING!

Försök inte tända denna apparat innan du har läst "TÄNDNING"-avdelningen med instruktioner i denna manual

Lagra och använd inte bensin eller andra lättantändliga vätskor eller ångor i närheten av denna eller någon annan apparat

En gasbehållare som inte är ansluten för att användas får inte lagras i närheten av denna eller någon annan apparat

Om informationen i dessa instruktioner inte följs exakt kan en eld eller explosion uppstå vilket kan leda till saskador, personskador eller dödsfall

Uppmärksamma barn och vuxna om att varma ytor kan vara skadliga. Övervaka små barn i närheten av grillen.

MEDDELANDE TILL INSTALLATÖREN: Lämna dessa instruktioner med ägaren av grillen som framtida referens.

MEDDELANDE TILL KONSUMENT: Behåll dessa instruktioner som framtida referens.

Välkommen till Napoleon!

SÄKERHETEN FÖRST



VARNING! Allmän information.

Denna grill ska installeras enligt lokala föreskrifter.

Om en rotisseri-motor används måste den jordas elektriskt enligt lokala bestämmelser.



VARNING! Installation och montering

Montera denna grill exakt som det står i

Monteringsguiden. Om grillen monterades i affären, granska monteringsinstruktionerna för att se till att det gjorts på rätt sätt.

Får inte installeras i eller på husbilar och/eller båtar.

Utför det nödvändiga läckagetestet innan du använder grillen.

Modifiera inte grillen under några omständigheter.

Använd aldrig en gasflaska som inte är utrustad med lämplig anslutning.

Använd enbart tryckregulatorn och slangenheten som kom med denna grill eller reservdelar som uttryckligen rekommenderats av Napoleon.



VARNING! Drift

Läs hela denna bruksanvisning innan du använder grillen.

Utför ett läckagetest på grillen innan varje användning, årligen och när några gaskomponenter byts ut.

Följ tändinstruktionerna noggrant.



VARNING! Förvaring och ej användning

Stäng av gasen vid propanflaskan eller matningsventilen för naturgas.

Koppla ur sladden mellan propanflaskan och grillen.

Tag bort propanflaskan och förvara den utomhus i ett välventilerat utrymme oåtkomligt för barn.

Förvara INTE propanflaskor i byggnader, garage, skjul eller något annat instängt utrymme. Koppla loss grillens avstängningsventil från naturgassystemet när grillen förvaras inomhus.



VARNING! Korrekt bortskaffande av produkten

Denna markering anger att denna produkt inte ska bortskaffas med annat hushållsavfall inom EU. För att förhindra att miljön eller människor eventuellt tar skada av avfallet, återvinn på ett ansvarsfullt sätt för att främja hållbar återanvändning av materiella resurser. För att återlämna din begagnade enhet, vänligen använd återlämningssystemen eller kontakta återförsäljaren där produkten köptes. De kan ta produkten dit den kan återvinnas på ett miljösäkert sätt.

CONTENU

Välkommen till Napoleon!	3
Säkerheten först	
Hela systemets funktioner	4
Kom igång	5
Ursågningsmått	
Gasanslutningar	
Läckagetest	
Drift	10
Hur du tänder din grill	
Grillinstruktioner	
Hur du använder bakre brännaren & rotisseri	
Checklista för grillupplevelsen	
Hur du smörjer matlagingsgaller av gjutjärn	
Infraröd grillguide	16
Rengöringsinstruktioner	17
Underhållsinstruktioner	20
Lågans utseende	
Teknisk information	
Rostfritt i hårda förhållanden	
Felsökning	23
Garanti	26



TELEFON:
+31 345 588655



E-POST
eu.info@napoleon.com



ONLINE
www.napoleon.com

Hela systemets funktioner

ACCU-PROBE™ temperaturmätare för att lätt läsa temperaturen för perfekta resultat

Bakre infraröd rotisseri-brännare för att njuta av saftiga rotisseri-måltider

Stort uppvärmningsställ i krom för större matlagingsutrymme

Infraröd dubbel **SIZZLE ZONE™** sidobrännare för perfekt grillade stekar

Bakgrundsbelysta vred när du har gäster sent på kvällen

Grova brännare i rostfritt stål för långvarig kvalitet

Omedelbar **JETFIRE™** tändning för att komma igång lätt och snabbt

Låsring för propanflaskan som håller flaskan säkert på plats (endast för propanmodeller)

Iconic **WAVE™** grillgaller i rostfritt stål som ger de där karakteristiska grillmärkena och en jämn grillning

Brännplåtar i rostfritt stål med två nivåer för konsekvent jämn värmning och förångning av dropp för ännu smakrikare mat

Nedfällbara sidohyllor av rostfritt stål med integrerade verktygskrokar

Integrerad kapsylöppnare inom räckhåll nära grillytan

Kryddbehållare så att du har dina favoritsåser och kryddor nära till hands

Lättlåsande hjul låser säkert håller grillen på plats

Enkel åtkomst till dropplåt för effektivt underhåll



Grillarna illustrerade i denna bruksanvisning kan skilja sig från modellen du har köpt. Presenterad modell: ROGUE RSE625

Kom igång



FARA / VARNING! Varningar om en fara som skulle kunna resultera i brand, explosion, dödsfall eller allvarlig fysisk skada.



VARNING / VAR FÖRSIKTIG! Varningar om en fara som skulle kunna resultera i mindre fysiska skador eller saksador.



Använd skyddshandskar.



Använd säkerhetsglasögon.



VAR FÖRSIKTIG! Varm yta.



Viktig information.



Rök inte samtidigt som du utför ett gasläcketest. Lågor eller gnistor kommer orsaka brand, explosion, saksador, allvarliga fysiska skador eller dödsfall.



Använd aldrig en öppen låga för att kontrollera gasläckor. Lågor eller gnistor kommer orsaka brand, explosion, saksador, allvarliga fysiska skador eller dödsfall.



FARA! Stäng av gastillförseln till apparaten omedelbart och koppla ifrån.

YTTERLIGARE VERKSAMHETSROUTINER

- Koppla inte slangen under spillbacken. Upprätthåll ordentlig säkerhetsmarginal av slangen till nedre delen av enheten.
- Se till att brännplåtarna är korrekt placerade enligt brännplåtarnas installeringsinstruktioner.
- Brännarnas reglage måste vara avstängda när propanbehållarens ventil sätts på.
- Tänd inte brännare när locket är stängt.
- Använd inte de bakre brännarna med huvudbrännarna.
- Stäng inte sidobrännarens lock vid användning eller när den är varm.
- Friter inte mat på sidobrännaren.
- Justera inte matlagningsgallret vid användning eller när den är varm.
- Underhåll bör endast utföras när grillen är kall.
- Lagra inte tändare, tändstickor eller några andra brännbara material i såshyllan.
- Håll sladdarna för el- och bränsletillförsel borta från alla varma ytor.
- Rengör fettbrickan, spillbacken och brännplåtarna regelbundet för att undvika avlagringar och fettbränder.
- Håll den infraröda brännaren och huvudbrännaren venturislanger fria från spindelväv och andra hinder genom att inspektera och rengöra den regelbundet.
- Låt inte kallt vatten (regn, vattenspridare, slang etc.) att komma i kontakt med en varm grill. En omedelbar temperaturskillnad kommer flisa porslinet och spräcka keramikbrännarna.
- Använd inte tryckvättare för att rengöra någon del av grillen.
- Placera inte denna grill där den kan utsättas för höga vindhastigheter, speciellt när vinden kan komma direkt bakifrån grillen.
- Använd inte enheten under någon brännbar konstruktion.
- Täck aldrig mer än 75 % av matlagningsytan med metall
- Ha alltid enheten på tillräckligt säkerhetsavstånd från brännbara material, 26" (660.4mm) bakom den och 10" (254mm) på sidorna.
- Ytterligare säkerhetsavstånd på 24" (610 mm) rekommenderas nära vinylbeklädnad eller glas.

VAR FÖRSIKTIG! Anslutningen och installationen av gasen och slangen måste utföras av en licensierad gasmontör, och ett läckagetest måste utföras innan grillen används.

VAR FÖRSIKTIG! Se till att slangen inte kommer i kontakt med några varma ytor på grillen.

VAR FÖRSIKTIG! Flytta inte grillen medan den används och är varm.



GASANSLUTNINGAR

Gasbehållare

Använd en propanbehållare som är minst 6 kg eller en butanbehållare på 13 kg som är tillverkad och märkt i enlighet med nationella och lokala föreskrifter. Se till att behållaren kan tillhandahålla tillräckligt med bränsle för att driva apparaten. Vid tveksamhet, kolla med din lokala gasleverantör.

Använd en gastrycksregulator och slang från Napoleon; om det inte ingick, använd en regulator och slang som uppfyller nationella och lokala föreskrifter.

Den rekommenderade längden på sladden är 0,9 m. Slangen får aldrig vara längre än 1,5 m.

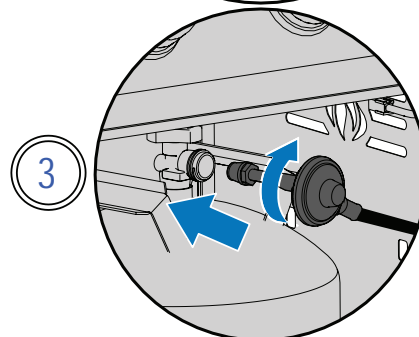
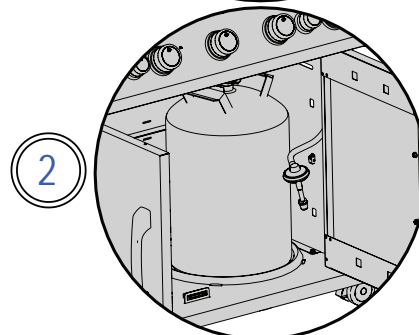
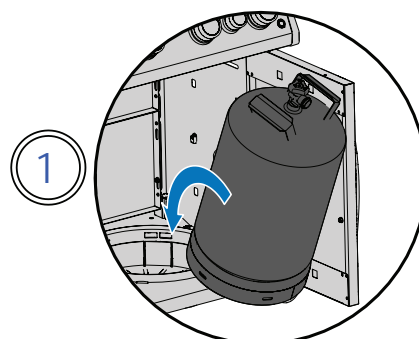
Kontrollera slangen regelbundet för att se om den smält eller för slitning. Byt ut om det behövs.

Observera: Slangen bör ersättas innan utgångsdatumet som är tryckt på den.

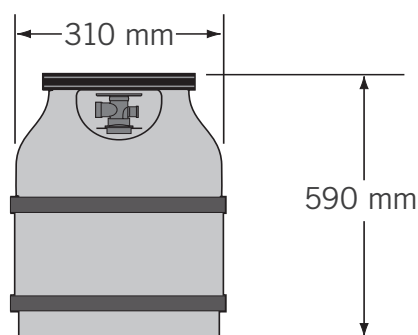
Enbart behållare kopplade till enheten får lagras i utrymmet. Placera enbart behållare med den maximala höjd och bredd i det inbyggda utrymmet. Extra behållare får inte lagras i utrymmet, eller i närheten av en enhet som används.

Anslutning och installation

1. Kontrollera att behållaren inte har några bucklor eller rost, och be din propanleverantör att inspektera den.
2. Använd aldrig en behållare med en skadad ventil.
3. Placera behållaren på dess tilldelade plats i utrymmet.
4. Se till att slangen till gasregulatorn inte är vriden eller krökt.
5. Ta bort locket eller proppen från behållarens bränsleventil.
6. Spänn fast regulatorn på behållarens ventil.
7. Se till att slangen inte kommer i kontakt med spillbacken eller någon annan varm yta på grillen eftersom den kommer smälta och orsaka brand.
8. Se till att behållaren inte utsätts för extrem hetta eller direkt solljus.
9. Utför ett läckagetest på alla skarvar innan du använder grillen. Gå till "Läckagetest".



Maximala måtten på behållare



VARNING! Förvara inte en extra behållare under grillen eller sidobrännarna.

VARNING! Använd aldrig en gasbehållare som är mer än 80 % full.

VARNING! Följ alla specifikationer och instruktioner exakt för att förhindra brand, explosion, sakskada, personskada eller dödsfall.

VARNING! Koppla ur grillen och grillens egna avstängningsventil från gasledningssystemet om tryckprov visar på högre än ½ psi (3,5 kPa).



TEKNISK INFORMATION

Följande tabell anger brutto värmeförlustvärde och gasanvändningsvärde per enhet:

	ÖPPNINGSTORLEK		BRUTVÄRMEINGÅNG (TOTALT)	GASANVÄNDNING (TOTALT)
	I	II	I/II	I/II
HUVUD (365)	1.11mm	#62	10.5 kW	764 g/hr
HUVUD (425)	#59	#64	14.25 kW	1037 g/hr
HUVUD (525)	#61	#65	16.6 kW	1208 g/hr
HUVUD (625)	#61	#65	20.75 kW	1514 g/hr
BAK	#57	#62	5 kW	364 g/hr
SIDA (2 KAKELINFRARÖD)	0.86mm	#69	3 kW	218 g/hr
SIDA (3 KAKELINFRARÖD)	#59	#64	4.5 kW	327 g/hr
SIDFLAMMA	0.86mm	#69	3 kW	218 g/hr

Följande tabell anger alla certifierade gaser och tryck. Verifiera att informationen på märkplåten stämmer med denna lista.

Observera: Använd endast regulatorer som ger trycken som anges här.

Gaskategori	I _{3B/P(30)}	I _{3+(28-30/37)}	I _{3P(37)}	I _{3B/P(50)}
Öppningsstorlek	I	I	I	II
Gaser / Tryck	Butan 30 mbar Propan 30 mbar	Butan 28-30 mbar Propan 37 mbar	Butan 37 mbar Propan 37 mbar	Butan 50 mbar Propan 50 mbar
Länder	AL, BE, BG, CY, CZ, DK, EE, FI, FR, GB, GR, HR, HU, IS, IT, LT, LU, MT, NL, NO, PL, RO, SE, SI, SK, TR	BE, CH, CY, CZ, ES, FR, GB, GR, IE, IT, LT, LU, LV, PL, PT, SI, SK, TR	BE, CH, CZ, ES, FR, GB, GR, HR, HU, IE, IT, LT, NL, PL, PT, RO, SI, SK, TR	AT, CH, CZ, DE, SK

GRILLA SOM ETT PROFFS!



Bli inspirerad att tillaga
utsökta måltider från
recept och grill-
tekniker på
www.napoleon.com och
Napoleons kokböcker.

WARNING! Stäng den individuella avstängningsventilen för att isolera grillen från gasledningssystemet om tryckprov visar på eller högre än ½ psi (3,5 kPa).

WARNING! Kontrollera slangen för tecken på kraftig nötning, smältning, skärskador eller sprickor. Om slangen är skadad måste den ersättas med en del som uttryckligen rekommenderats av Napoleon.



LÄCKAGETEST

När och varför ska jag läckagetesta?

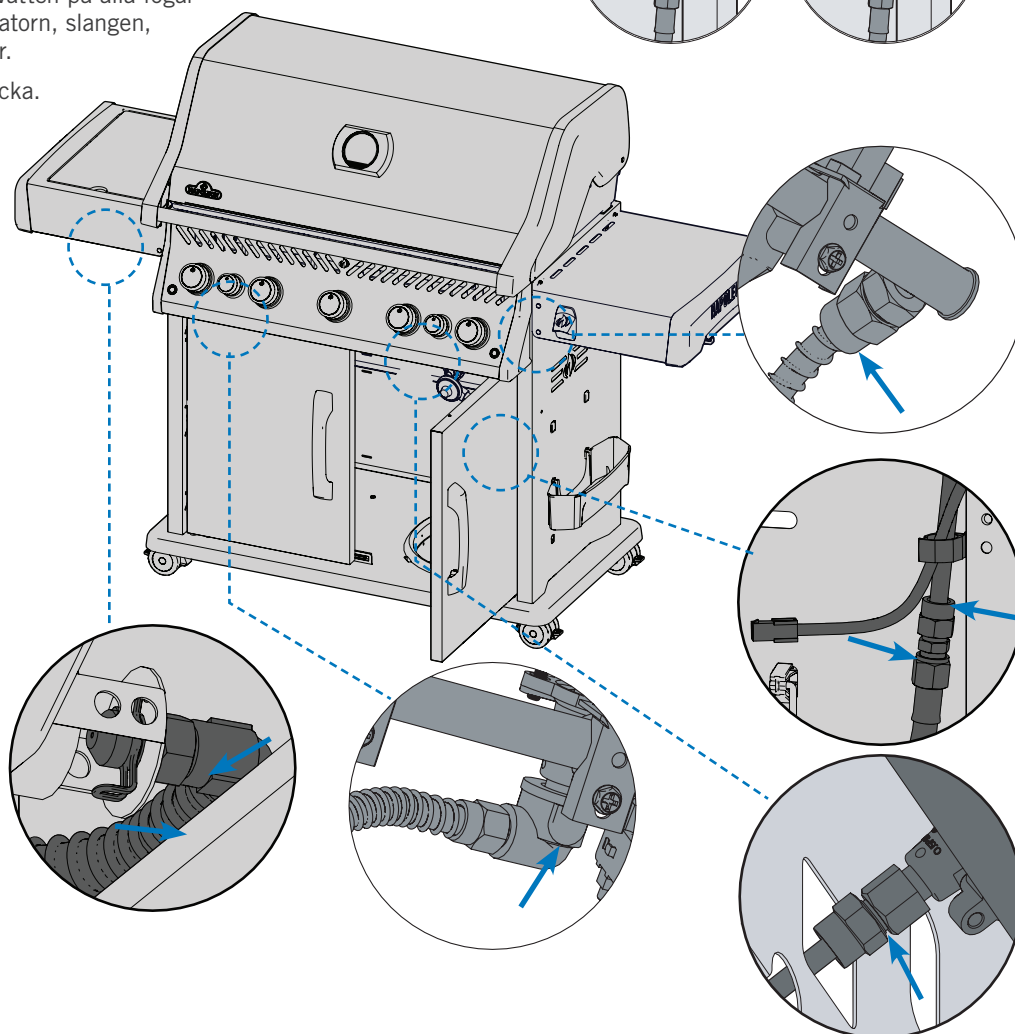
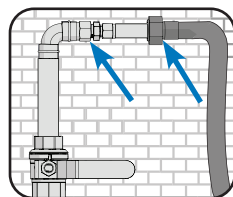
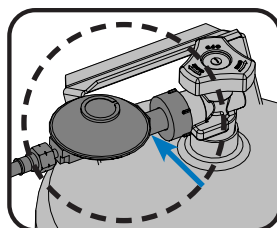
Ett läckagetest bekräftar att ingen gas läcker ut efter att du ansluter slangen till gasförsörjningen.

Varje gång behållaren blir påfylld och återinstalleras måste du se till att det inte finns några läckor i anslutningen där regulatören ansluter till behållaren.

Läckagetesta denna grill innan varje användning, årligen och när någon gasdel byts ut.

Steg för läckagetest

1. Rök inte medan du utför testet.
2. Avlägsna alla antändningskällor.
3. Vrid alla brännares vred till avstängt läge.
4. Sätt på gastillförselventilen.
5. Pensla på en blandning med hälften flytande tvål och hälften vatten på alla fogar och anslutningar på regulatören, slangen, förgreningsrör och ventiler.
6. Bubblor visar på en gasläcka.



Om du upptäcker en läcka

1. Dra åt alla lösa fogar.
2. Om läckan inte kan stoppas, stäng omedelbart av gasen och koppla ur grillen.
3. Få grillen inspekterad av en certifierad installatör eller leverantör.
4. Använd inte grillen förrän läckan har lagats.

WARNING! Använd aldrig en öppen låga för att kontrollera om det finns läckor. Lågor eller gnistor kommer orsaka brand, explosion, saksador, allvarliga fysiska skador eller dödsfall.

WARNING! Använd endast tryckregulatören och slangen som tillkom med grillen, eller en i enlighet med lokala föreskrifter.



Drift

HUR DU TÄNDER DIN GRILL

Är det allra första gången? Bränn bort oönskade rester

Ta bort uppvärmningsstället och kör huvudbrännarna på hög värme i 30 minuter. Det är normalt att en obehaglig lukt uppstår från grillen första gången den tänds. Denna lukt uppstår på grund av att inre färger och smörjmedel som används i tillverkningsprocessen "bränns upp" och det kommer inte ske igen.

VARNING! Använd inte den bakre brännaren eller sidobrännaren när du utför en avbränning.



Tändning av huvudbrännaren

1. Öppna locket på grillen.
2. Tryck in och vrid långsamt på en av huvudbrännarens vred moturs till HÖG-positionen tills gasledaren går på. Fortsätt att trycka ner vredet tills brännaren tänds och släpp sedan.
3. Om eldledaren inte tänds – stäng omedelbart av vredet medurs till AV-positionen. Upprepa steg två.
4. Om ledaren och brännaren inte tänds inom 5 sekunder – stäng av vredet medurs till AV-positionen. Vänta 5 minuter för att gasen ska skingras. Upprepa steg 2 och 3, eller tänd med en tändsticka. (Bild 1).

VARNING! Använd inte den bakre brännaren medan du använder huvudbrännaren.



Tändning av bakre brännaren (om utrustad med det)

1. Öppna locket på grillen.
2. Ta bort uppvärmningsstället.
3. Tryck in och vrid långsamt den bakre brännarens vred moturs till HÖG-positionen.
4. Tryck in och håll ner tändknappen tills brännaren tänds, eller tänd med tändsticka.
5. Om brännaren inte tänds – vrid brännarens vred medurs till AV-positionen. Vänta 5 minuter. Upprepa steg 3 och 4. (Bild 1)

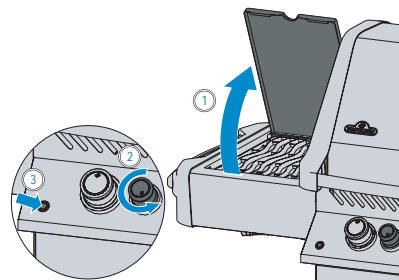


Bild 2

Tändning av sidobrännaren (om utrustad med det)

1. Öppna locket på brännaren.
2. Tryck in och vrid långsamt på sidobrännarens vred moturs till HÖG-positionen.
3. Tryck in och håll ner tändknappen tills brännaren tänds, eller tänd med tändsticka.
4. Om brännaren inte tänds – vrid brännarens vred medurs till AV-positionen. Vänta 5 minuter. Upprepa steg 2 och 3. (Bild 2)

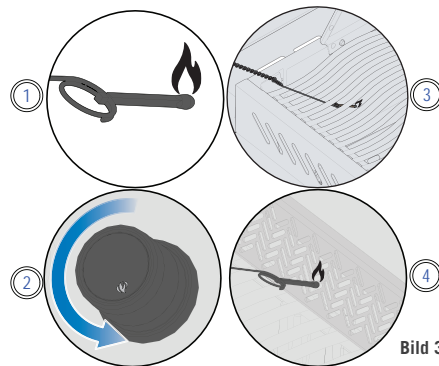


Bild 3

Tändning med tändsticka

1. Kläm fast tändstickan i den tillhandahållna tändanordningen.
2. Sätt in den tända tändstickan genom matlagningsgallren och brännplåtarna
3. Medan du vrider den motsvarande brännarens vred till hög värme. (Bild 3)



VARNING! Se till att alla brännarens reglage är i AVSTÄNGT läge innan du långsamt sätter på gasventilen.

VARNING! Följ tändinstruktionerna noggrant.

VARNING! Se till att locket på grillen är ÖPPET medan du tänds.

VARNING! Justera inte matlagningsgallren medan grillen är varm eller i drift.

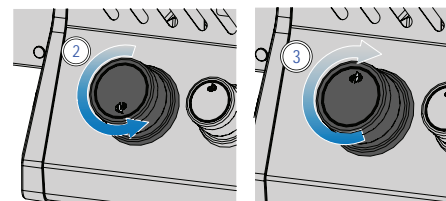
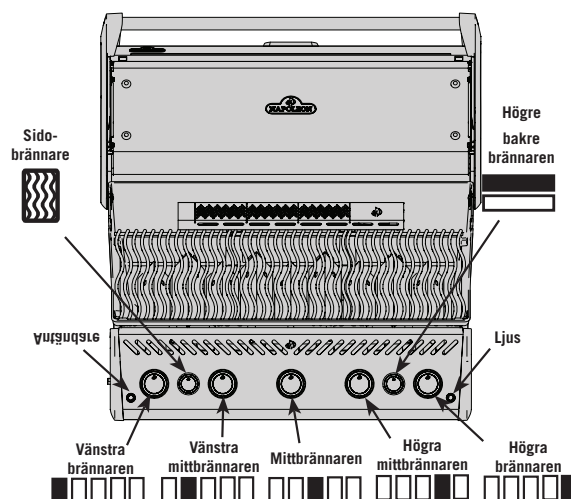


Bild 1

GRILLINSTRUKTIONER

Användning av huvudbrännaren

- Förvärm alltid grillen innan du steker mat genom att sätta på alla huvudbrännare på hög värme med locket stängt i cirka 10 minuter.
- Mat som tillagas snabbt såsom fisk och grönsaker kan grillas med locket öppet.
- När du grillar med locket stängt får du en högre och mer jämn temperatur som tillagar kött jämnare och kan minska koktiden.
- Matlagningsgallren kan oljas innan förvärmning för att minska att det fastnar när magert kött grillas, såsom kycklingbröst eller fläsk.
- Mat som tar längre än 30 minuter såsom rostning kan tillagas indirekt med brännaren tänd bredvid maten. Gå till indirekt grillning
- Skär bort fettöverskottet för att förhindra att grillen flamar upp eller sänk temperaturen på grillen.
- Om grillen flamar upp – flytta bort maten från lågorna och sänk temperaturen. Lämna locket öppet.

Direkt grillning

Denna metod används ofta för att steka eller för mat som tillagas snabbt såsom hamburgare, stekar, kyckling eller grönsaker.

Lägg mat direkt på matlagningsgallren över värmen.

Stek köttet först för att låsa in safter och smak.

Sänk grilltemperaturen i slutet för att laga den som du vill ha den.

Indirekt grillning

Denna metod använder lägre temperaturer och cirkulerar värmen runt maten, vilket tillagar den långsamt och jämnt. Använd denna metod för att tillaga större bitar kött eller mat som är benägen att flamma upp såsom rostning, kyckling eller kalkon.

Sätt på en eller flera brännare och placera mat på matlagningsgallren där det inte finns någon låga och ingen brännare är på.

Grillning med en lägre temperatur och långsammare koktid ger mörare kött.

Sidobrännare med låga (om utrustad med det)

Sidobrännaren med låga kan användas som en spis för att laga brunsås eller soppor.

Den rekommenderade diametern på grytor och pannor är 10" (25 cm).

Se till att din grill är på en plats skyddad från vinden, annars kan sidobrännarens prestanda påverkas.

Infraröd sidobrännare (om utrustad med det)

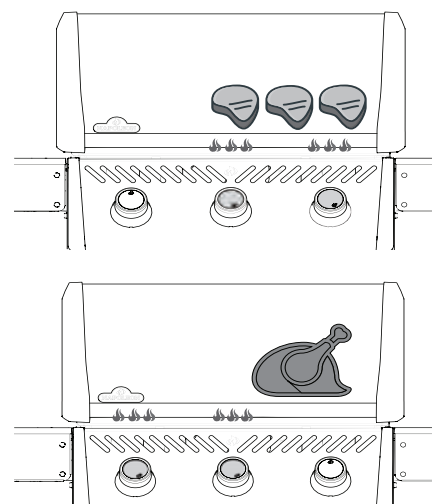
För att använda, följ instruktionerna "Tändning av sidobrännaren". Den infraröda värmen skapar ett jämnt matlagningsutrymme för att steka mat när den är på hög.

För att laga mat som på en spis, använd en lägre temperatur med kokkärl med 10" (25 cm) till 12" (30 cm) i diameter, och var försiktig med att inte täcka mer än 75 % av ytan

Några modeller av sidobrännare har ett grillgaller med justerbar höjd.

Hur du grillar på kvällen (om tillämpligt)

Belys vreden genom att klicka på glödlampa-ikonen på kontrollpanelen.



GRILLA SOM ETT PROFFS!

Använd en termometer för att kontrollera den inre temperaturen på köttet för att se till att den är perfekt tillagad.

VAR FÖRSIKTIG!

Locket på grillen och hela eldstaden kan bli väldigt varm när den används.

VARNING! Grilla aldrig mat direkt på sidobrännarens eld. Den är endast utformad för kokkärl.

VARNING! Stäng inte locket på sidobrännaren medan den är varm eller i drift.

VARNING! Friter inte mat på sidobrännaren. Matlagning med olja kan vara farligt.

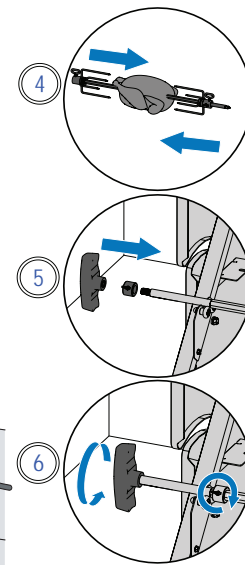
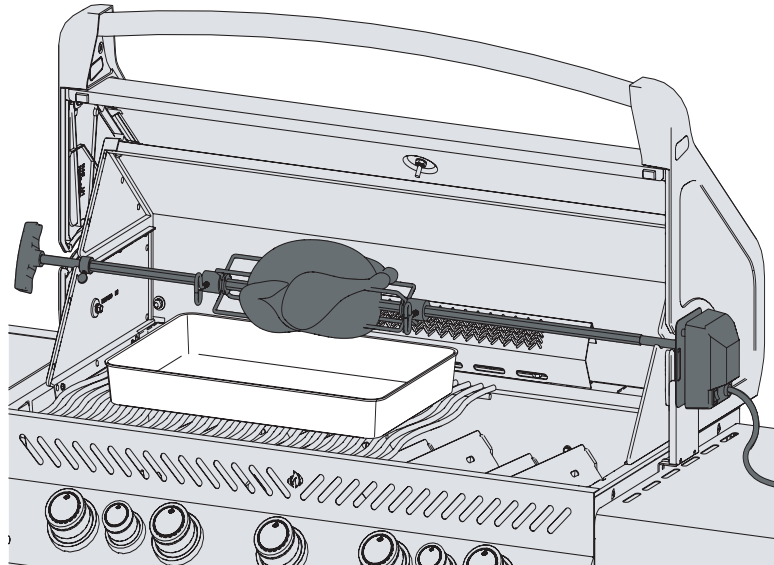
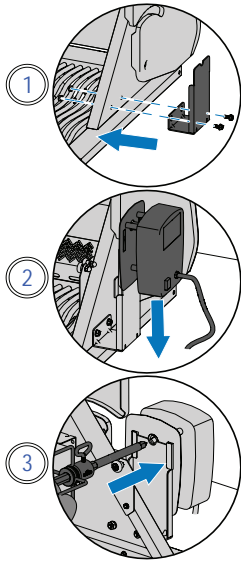
VARNING! Rengör och avlägsna fett från hela enheten, även fettbrickan och brännplåtarna, för att undvika avlagringar och fettbränder.

HUR DU ANVÄNDER BAKRE BRÄNNAREN & ROTISSERI

Montering av rotisseriet (om utrustad med det)

Observera: Ta bort uppvärmningsstället innan du använder den bakre brännaren och spettet. Extrem hetta kommer skada uppvärmningsstället.

1. Installera rotisseri-motorn på sidan av grillen med monteringsfästena. Några modeller har fästen som redan är monterade.
2. När fästena har monterats på din grill, för på rotisseri-motorn på fästena.
3. För på den första rotisserigaffeln precis förbi mitten av spettet och dra åt den på plats. Trä på köttet på spettet och tryck köttet ner på gaffeln. För på den andra rotisserigaffeln på andra sidan av grillspettet och tryck gaffeln in i köttet tills den är säkrad. Dra åt gaffeln så den sitter på plats.



VIKTIGT! Använd alltid handskar när du hanterar grilldelar.

Tips när du använder rotisseri:

- Använd den bakre brännaren på hög värme tills köttet blir brunt. Sänk temperaturen. Håll locket stängt.
- Använd en termometer för att kontrollera köttets inre temperatur.
- Rostning och fågelkött borde bli brunt på utsidan och förbli mjukt på insidan.
- Använd dropp för att ösa och till brunsås.
- En kyckling på 3 lb (1,4 kg) tar ungefär 1 ½ timme på medel till hög temperatur.
- Var uppmärksam på din rotisseri-motors kapacitet. Överbelasta aldrig din utrustning.
- Se till att alltid placera saker så du belastar din rotisseri jämnt.

Hur du tillagar flera kycklingar

1. Fäst eller trä på vingar på kroppen på kycklingarna.
2. Glid rotisserigaffeln på spettet.
3. Trä på kycklingarna först på spettet tills den hålls på plats av rotisserigaffeln. Dra åt.
4. Trä på de nästa 2 kycklingarna på spettet så att alla kycklingarna är nära varandra.
5. Glid rotisserigaffeln på spettet och tryck in i kycklingarna tills alla 3 kycklingarna är tätt ihoptryckta. Dra åt.

VISSTE DU DETTA?

Du kan ta bort matlagningsgallren om de gör det svårt att tillaga större köttbitar.

WARNING! Montera ned rotisseri-delarna när maten är färdig, tvätta med varmt tvålsvatten, och förvara inomhus.

WARNING! Använd värmebeständiga grillhandskar när du hanterar de varma rotisseri-delarna.

WARNING! Koppla ur rotisseri-kontakten från eluttaget när grillen inte används.



CHECKLISTA FÖR GRILLUPPLEVELSEN

Hänvisa till denna lista varje gång du grillar

- Läs bruksanvisningen**

Se till att läsa hela bruksanvisningen och alla säkerhetsinstruktioner.

- Rengör fettbrickan**

Se alltid till att rengöra fettbrickan innan du grillar för att undvika bränder och flammor.

- Kontrollera slangen**

Se till att grillen är avstängd och kall. Kontrollera slangen för tecken på kraftig nötning eller skärskador. Ersätt slangen innan utgångsdatumet om den är skadad.

- Förvärm och rengör galler**

Täck gallren med vegetabiliskt fett och förvärm din grill för att bränna bort rester och för att förhindra att maten fastnar. Rengör gjutjärnsgaller med en mässingborste och galler i rostfritt stål med en stålborste. Läs "**Rengöringsinstruktioner**".

OBSERVERA: Matlagningsgaller i rostfritt stål är korrosionsbeständiga och kräver mindre underhåll än gjutjärnsgaller.

- Förberedningsområde**

Se till att allt du behöver medan du grillar såsom redskap, kryddning, såser och fat är inom räckhåll. Lämna inte din mat obevakad, då den kan brännas vid.

- Tjuvkika inte och vänd en gång**

Försök att inte öppna locket och titta så mycket, annars kommer värmen rymma och ändra temperaturen och koktiden. Vänd endast på maten en gång, speciellt stek och kyckling.

- Lämna plats**

Lämna rum på grillen och mellan maten, så du har plats att flytta runt maten om du behöver det.

- Använd en termometer**

Använd en termometer för att se till att maten är tillagad rakt igenom. Följ riktlinjerna för temperaturer för alla typer av kött, speciellt fågelkött.

GRILLA SOM ETT PROFFS!



Lägg till röktilbehör från Napoleon på din grill för att smaksätta ditt kött.

GRILLA SOM ETT PROFFS!



Förvärm alltid grillen innan du grillar för att bränna bort avlagringar och förhindra att mat fastnar på gallret.

FÖRSLAG PÅ OLJA OCH FETT!



- Druvkarneolja
- Solrosolja
- Sojabönsolja
- Extra jungfruolivolja
- Rapsolja

Om icke tillgängligt, välj en olja eller fett som har en hög rykpunkt. Använd inte saltade fetter såsom smör eller margarin.

HUR DU SMÖRJER MATLAGNINGSGALLER AV GJUTJÄRN








Detta **MÅSTE** göras innan första användningen och upprepas var 3-4 användning så gallren fortsätter att se nya ut.

1. Ta bort gjutjärnsgallren från grillen.
2. Tvätta gallren med varmt tvålatten och en mjuk trasa. Torka och låt gallren torka helt.
3. Applicera fett/olja jämnt på båda sidorna med hjälp av en silikonborste.
4. Förvärm apparaten till 350°F - 400°F (176°C - 204°C).
5. Installera matlagningsgallren och koka i 30 minuter.
6. Applicera fett/olja en andra gång på matlagningsgallren och fortsätt koka i 30 minuter till.
7. Gallren är nu smörjda.

OBSERVERA: Om rost har bildats på gjutjärnsgallren, avlägsna rostet med en skurdyna eller mässingsborste och upprepa smörjprocessen.



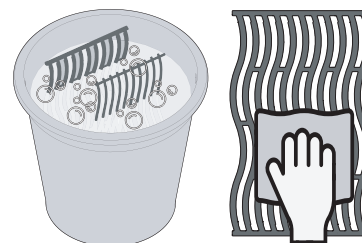
Infraröd grillguide

MAT	INSTÄLLNING PÅ KONTROLLVRED	KOKTID	FÖRSLAG
 <p>Stek 1 tum (2,54 cm) tjock</p>	HÖG – 2 minuter på varje sida	Rare – 4 minuter	Be om en marmorerad köttbit. Fett gör köttet mörkt naturligt och håller det saftigt.
	HÖG till MEDIUM – Hög värme i 2 minuter på vardera sida sen byt till medelhög värme	Medium – 6 minuter	
		Well-done – 8 minuter	
 <p>Hamburgare ½ tum (1,27 cm) tjock</p>	HÖG – 2 minuter på varje sida	Rare – 4 minuter	Se till att bifarna är samma tjocklek för jämn koktid. Biffar som är 1 tum (2,5 cm) tjocka eller mer bör grillas med indirekt värme.
	HÖG – 2 ½ minuter på varje sida	Medium – 5 minuter	
	HÖG – 3 minuter på varje sida	Well-done – 6 minuter	
 <p>Kyckling</p>	HÖG, MEDIUM, LÅG – 2 minuter på varje sida sen medelhög till låg värme	20 – 25 minuter	Skär leden som ansluter lår och benet ¾ igenom för att köttet ska ligga platt på brännaren och tillagas jämnt.
 <p>Fläskkotletter</p>	MEDIUM	6 minuter på varje sida	Välj tjocka köttbitar för mörare kött. Skär bort fettöverskottet.
 <p>Revbensspjäll</p>	HÖG till LÅG – Hög i 5 minuter sen låg tills klar	20 minuter på varje sida och vänder ofta	Välj magra och köttiga spjäll. Grilla tills du lätt kan dra bort köttet från benet.
 <p>Lammkotletter</p>	HÖG till MEDIUM – Hög i 5 minuter sen medium tills den är klar	15 minuter på varje sida	Välj tjocka köttbitar för mörare kött. Skär bort fettöverskottet
 <p>Varmkorv</p>	MEDIUM till LÅG	4 – 6 minuter	Välj större korvar och skär på längden innan du grillar.

Rengöringsinstruktioner

Innan du använder för första gången

1. Tvätta gallret för hand med vatten och mildt diskmedel för att avlägsna några rester från tillverkningsprocessen. Tvätta INTE i diskmaskin.
2. Skölj ordentligt med varmt vatten och torka ordentligt med en mjuk trasa för att förhindra fukt från att gå in i gjutjärnet.

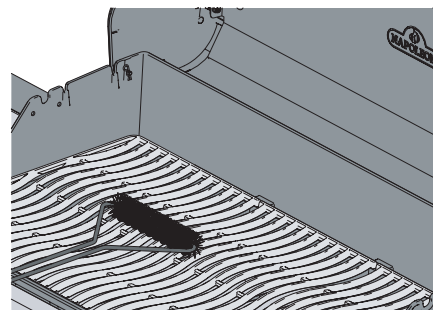


Gjutjärnsgaller

- Krydda dina galler för att ge dem ett skyddande lager som förhindrar korrosion. Se grilltips – Hur du smörjer matlagningsgaller av gjutjärn.

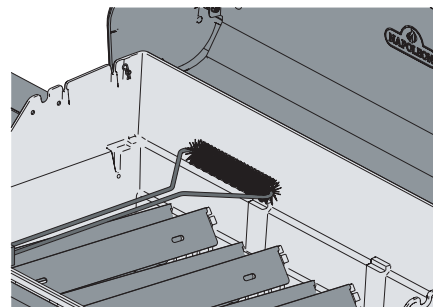
Galler i rostfritt stål

- Matlagningsgaller i rostfritt stål kan rengöras genom att förvärma grillen och använda en stålborste för att ta bort avlagringar.
- Galler i rostfritt stål kommer missfärgas från normalt bruk på grund av höga temperaturer under grillningen.



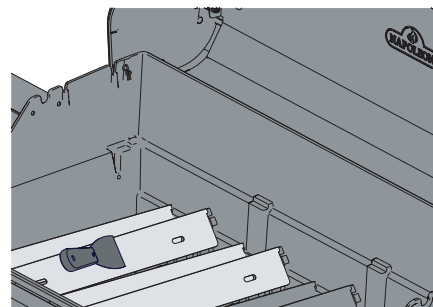
Infraröd sidobrännare

- Större delen av droppet och matpartiklar som landar på den infraröda brännarens yta förbränns omedelbart på grund av att värmen är så intensiv.
- Rengör inte keramikplattan med en stålborste.
- Använd inte vatten eller andra vätskor för att rengöra brännaren. En omedelbar temperaturförändring kommer orsaka sprickor i keramikplattan.
- Tänd brännare och sätt på hög värme i 5-10 minuter för att avlägsna eventuella avlagringar.



Grillens insida

1. Ta bort matlagningsgallren.
2. Använd en mässingsborste för att avlägsna avfall på sidan och under locket.
3. Skrapa brännplåtarna med en skrapa. Använd en stålborste för att avlägsna aska.
4. Ta bort brännplåtarna och borsta bort avfall från brännarna med en stålborste.
5. Svep bort avfall från insidan av grillen in i spillbacken.



VARNING! Använd alltid skyddshandskar och säkerhetsglasögon när du rengör din grill.

VARNING! Fettavlagringar är en brandrisk.

VARNING! Rengöring bör endast utföras när grillen är kall för att undvika möjliga brännskador.



Spillback

Varje grillhuvud, sidbrännare och inläggsbrännare har en motsvarande spillback. Den är enkelt att komma åt genom dörrar eller öppningar.

- Överflödigt fett och dropp samlas i spillbacken som finns under grillen och samlas i engångs-fettbrickan under spillbacken (om tillämpligt).
- Använd endast insatser som godkänts av Napoleon i spillbacken. Använd aldrig aluminiumfolje, sand eller något annat material som inte godkänts. Det kan hindra att fett rinner ordentligt.
- Rengör ofta för att undvika uppbyggnad av fett – cirka var 3-4 användningar.

Rengöringssteg:

1. Dra spillbacken från grillen för att komma åt engångs-fettbrickan eller för att rengöra spillbacken.
2. Skrapa spillbacken med en skrapa.
3. Ersätt engångs-fettbrickan var 2-4:e vecka beroende på hur mycket du använder grillen (om tillämpligt).
4. Gå till din leverantör av Napoleon-grillar för tillbehör.

Kontrollpanel

Använd ENBART varmt tvålatten.

Text är tryckt direkt på kontrollpanelen och kommer gradvis att nötas bort om slipmedel eller rengöringsmedel för rostfritt stål används.

Ordentlig rengöring av kontrollpanelen kommer säkerställa att texten förblir mörk och läsbar.

Aluminiumplåt

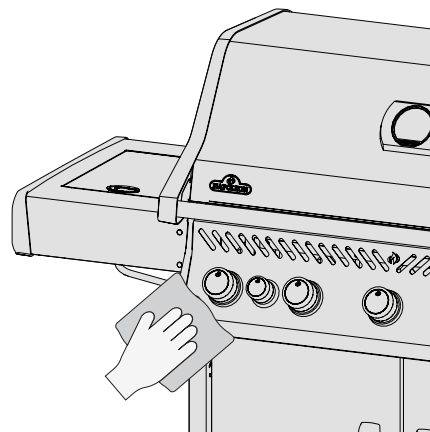
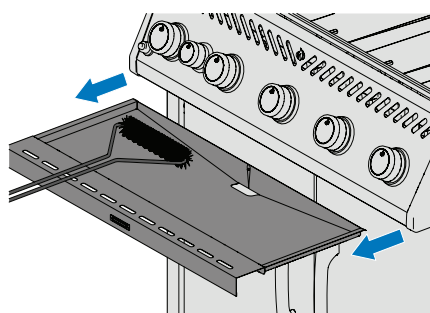
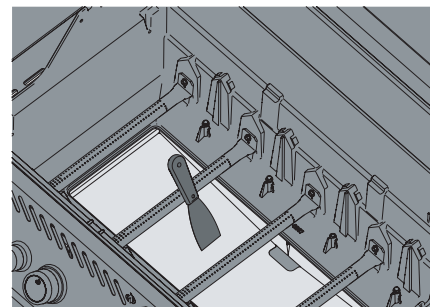
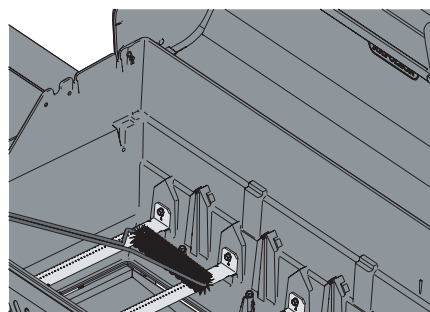
Rengör med varmt tvålatten.

Aluminium rostar inte, men höga temperaturer och vittring kan orsaka oxidering på ytan av plåten som ser ut som vita märken.

Gå till **“Underhållsinstruktioner”** för mer information om hur du förhindrar oxiderad aluminium.

Grillens yttersida

- Använd endast ett rengöringsmedel för rostfritt stål utan slipmedel. Slipande rengörare eller stålull kommer skrapa ytbehandlingen.
- Torka alltid i materialets riktning.
- Hantera komponenterna med porlinsmalj försiktigt.
- Emaljens ytbehandling är glasliknande och kan flisa om den blir slagen.
- Delar i rostfritt stål blir med tiden missfärgade när de upphättas och blir en gyllene eller brun färg. Detta är normalt och kommer inte påverka grillens prestanda.



WARNING! Se till att alla brännare är avstängda och grillen är kall innan du rengör den. Använd inte ugnrensmedel för att rengöra någon del av grillen. Lägg inte matlagingsgallren eller någon annan del av grillen i en självrengörande ugn för rengöring. Rengör grillen på en plats där rengöringslösningen inte kommer skada golv, gräsmattor eller terrasser.

WARNING! BBQ-sås och salt kan vara frätande och kommer snabbt försämra grillens delar om den inte rengörs regelbundet.



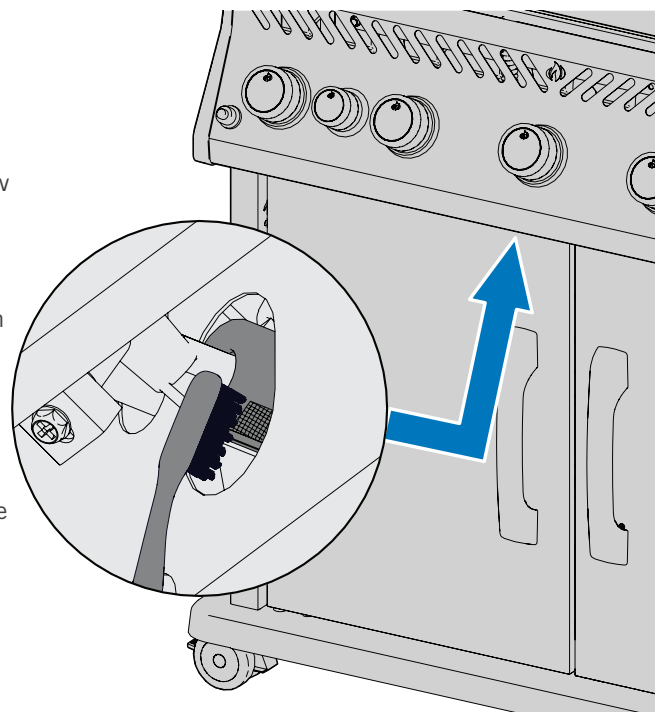
Insektnät och brännhål

Spindlar och insekter tycker om små instängda utrymmen.

Napoleon har utrustat brännaren med insektnät på luftluckan. Det minskar sannolikheten att insekter bygger bon inuti brännaren, men eliminerar inte problemet helt.

Ett bo eller väv kan få brännarens låga att brinna med en ljusgul eller orange färg och kan leda till en låga vid luftluckan under kontrollpanelen.

1. Ta bort skruvar som fäster brännaren till grillens borte vägg. Dra brännaren bak och uppåt för att ta bort.
2. Använd en flexibel venturi-tubborste för att rengöra insidan av brännaren.
3. Skaka loss avfall från brännaren genom gasinloppet.
4. Kontrollera att brännarens hål och ventil inte är blockerade: brännarens hål kan stängas med tiden på grund av avfall från matlagning och korrosion.
5. Använd ett öppnat gem eller den tillhandahållna hållrengöraren för att rengöra brännarens hål.
6. Borra ut blockerade hål genom att använda det tillhandahållna borrhuvudet med en liten sladdlös borrar: detta kan göras när brännaren är kopplad på grillen, men är enklare om den tas bort från grillen.
7. Böj inte borrhuvudet när du borrar hålen eftersom borrhuvudet kommer gå sönder.
8. Detta grillhuvud är för brännarens hål, INTE för mässingsöppningar som reglerar gasflödes till brännaren.
9. Förstora inte hålen
10. Se till att insektnätet är rent, spänt och inte har något ludd eller annat avfall.
11. Gör proceduren omvänt för att återinstallera brännaren.
12. Se till att ventilen går in i brännaren när den installeras.
13. Placera brännplåtarnas fästen och dra åt skruvarna för att slutföra återinstallationen.



SÄKERHETEN FÖRST!

Använd alltid skyddshandskar och säkerhetsglasögon när du gör underhåll på din grill.

WARNING! Det är väldigt viktigt att ventilen/öppningen går in i brännarens tub när den återinstalleras efter rengöring och innan du tänds din grill, annars kan en brand eller explosion ske.

WARNING! Undvik oskyddad kontakt med varma ytor.

WARNING! Använd inte rengöringsmedel med slipmedel eller stålull på någon del av grillen som är av porslin eller rostfritt stål eller är målad, eftersom det kommer repa ytbehandlingen.



Underhållsinstruktioner

Rekommendationer

Denna grill bör inspekteras och underhållas årligen av en kvalificerad underhållsperson.

- Blockera inte ventilationens och förbränningsluftens flöde.
- Håll ventilationsöppningarna till behållarens utrymme på sidan av vagnen eller utrymmet och fram- och baktill på bottenhyllan fri från avfall.

WARNING! Håll grillen borta från brännbara material, bensin och andra lättantändliga ångor och vätskor.



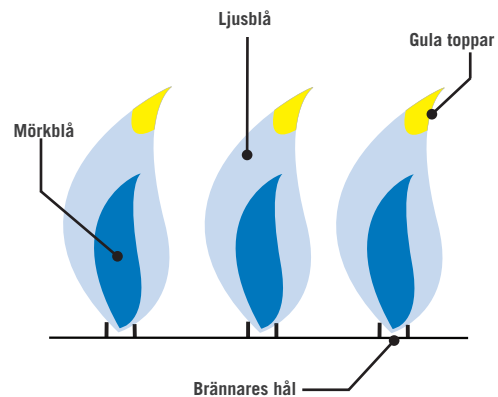
LÅGANS UTSEENDE



VIKTIGT! Justeringar av öppningarna och luftlucken måste alltid utföras av en kvalificerad gasinstallatör.

- Elden bör alltid se mörkblå ut, med ljusblå toppar och ibland gul.
- För lite luftflöde till brännaren kommer producera sot och lata gula lågor.
- För mycket luftflöde till brännaren kommer göra att lågorna stiger oberäkneligt och skapa tändproblem. Gå till "Felsökning".
- Luftlocket är fabriksinställt och bör inte behöva justeras under normala förhållanden. Justeringar kan krävas under extrema förhållanden.

Observera: Infraröda brännare har inga luftjusteringar.



**VI VILL
HJÄLPA TILL!**



Kontakta Napoleons
kundtjänstavdelning
för rekommenderade
reservdelar.
+31 345 588655

ROSTFRITT I HÅRDA FÖRHÅLLANDEN

Rostfritt stål oxiderar eller fläckas vid kontakt med klorider och sulfider, speciellt i kustområden, varma och väldigt fuktiga ställen, och runtomkring pooler och badkar. Dessa fläckar ser ut som rost, men kan enkelt tas bort eller förhindras. Tvätta ytor av rostfritt och krom varje 3-4 vecka. Rengör med varmt tvålsvatten.

Underhåll av brännare

- Extrem hetta och korrosiva miljöer kan göra att ytor korroderar även fast brännaren är tillverkad av grovt 304 rostfritt stål.

Underhåll och skydd av infraröda brännare

Dina infraröda brännare är utformade för att ha en lång livslängd, men du måste omsorgsfull för att förhindra sprickor i deras keramikytor. Frakturer kommer göra att brännaren får driftavbrott.



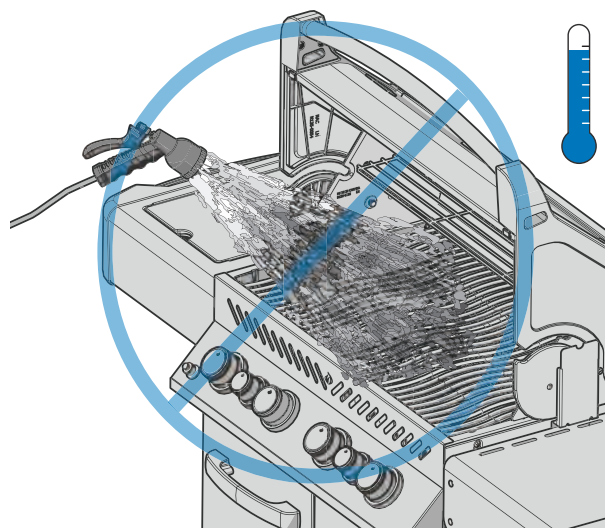
VIKTIGT! Skador som uppstår på grund av att bristfälligt följa dessa instruktioner täcks INTE av din grills garanti.

Steg för att undvika att skada keramikytor

1. Släck aldrig en låga eller flamma med vatten.
2. Låt inte kallt vatten (regn, vattenspridare, slang etc.) komma i kontakt med varma keramikbrännare. En omedelbar temperaturförändring kommer orsaka sprickor i keramikplattan.
3. En keramikbrännare som blir våt innan den används kommer skapa ånga när den senare är i drift och skapa tryck som kommer spräcka keramiken.
4. Upprepad blötning av keramiken kan göra att den sväller och utvidgas vilket skapar tryck som kommer att göra att keramiken spricker och vittrar.
5. Inspektera keramiken för eventuell blötläggning om du upptäcker stillastående i din grill. Ta bort brännaren om keramiken är våt. Vänd den upp och ner för att tömma vattnet. Ta in keramik inomhus för att torka ordentligt.
6. Låt inte hårda föremål slå mot brännaren. Var försiktig när du stoppar in eller tar ut matlagningsgaller och använder tillsatser.

Säkerhetsmarginal för ventilationen av varmluft

- Varmluft måste ha ett sätt att åka ut ur grillen för att brännarna ska fungera ordentligt.
- Brännarna kan få syrebrist om varmluft inte kan komma ut, vilket kan leda till bakeld. Keramiken kan spricka om detta händer upprepade gånger.



SÄKERHETEN FÖRST!

Täck aldrig mer än 75 % av en huvud- eller sidobrännares yta med metall (t.ex. stekplåtar eller pannor)

WARNING! Stäng av gasen vid källan eller koppla ur enheten innan underhåll.

WARNING! Underhåll bör endast göras när grillen är kall för att undvika möjliga brännskador.

WARNING! Ett läckagetest måste utföras årligen och när någon gaskomponent byts ut, eller när en gaslukt uppstår.



Felsökning

Tändproblem

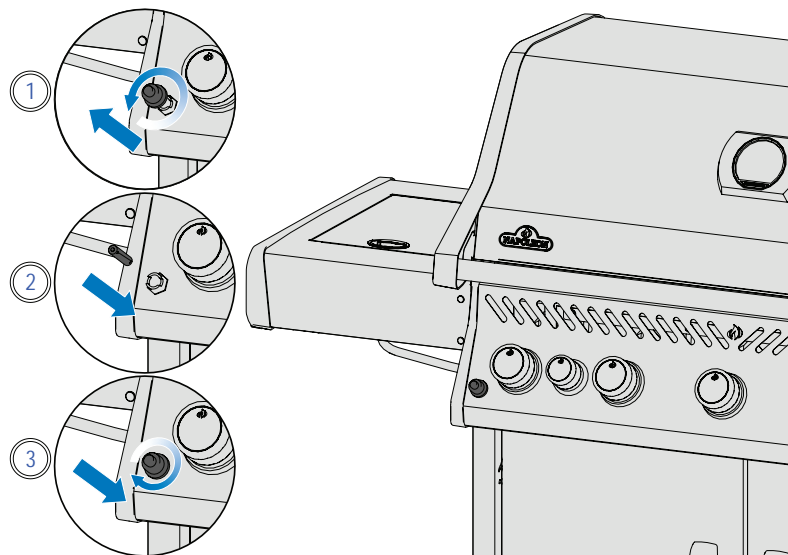
- Huvud, bakre och sidobrännare tänds inte av tändaren, men tänds med en tändsticka.
- Brännarna korständer inte varandra.

	Möjliga orsaker	Lösning
Huvudbrännare	JETFIRE™ utgången är smutsig eller täppt	Rengör JETFIRE™-utgången med en mjuk borste.
	Smutsig eller korroderad monteringsanordning för korständning.	Rengör och byt ut när det behövs.
Bakre och sido brännare	Dött batteri, eller felinstallerat	Byt ut med premium kraftigt batteri.
	Lösa elektrod- eller terminalkablar.	Kontrollera att elektrod-kabeln är ordentligt intryckt i terminalen på baksidan av tändaren. Kontrollera att ledaren från modulen till tändningsnyckeln (om tillämpligt) är ordentligt intryckt i respektive terminaler.
	Flyende låga på brännaren.	Stäng luftluckor enligt " Underhållsinstruktioner " & " Justering av förbränningsluft "-avsnittet i denna bruksanvisning. VIKTIGT! Detta måste göras av en kvalificerad gasinstallatör.

Ovåsen och uppflamningar

- Brusregulator.
- Omåttliga uppflamningar och ojämn värme.

Möjliga orsaker	Lösning
Normalt brusljud på varma dagar.	Detta är inte ett fel. Det orsakas av interna vibrationer i regulatorn och påverkar inte grillens prestanda eller säkerhet. Brusregulatorn KOMMER INTE ersättas.
Ventilen på behållaren öppnades för snabbt.	Öppna ventilen på behållaren långsamt
Brännplåtarna är inkorrekt installerade.	Se till att brännplåtarna är installerade med hålen framåt, och springorna mot botten. Läs monteringsinstruktionerna.
Felaktig uppvärmning.	Förvärm grillen med båda huvudbrännarna på hög värme i 10 till 15 minuter.
Överdriven uppbyggnad av fett och aska på brännplåtarna och spillbacken.	Rengör brännplåtarna och spillbacken regelbundet. Täck inte pannan med aluminiumfolje. Hänvisa till " Rengöringsinstruktioner ".



Gasflöde

- Låg värme eller låg låga när ventilen är i högläge.
- Brännare brinner med en gul låga, tillsammans med lukten av gas.
- Lågor åker bort från brännaren, tillsammans med lukten av gas, och potentiellt tändsvårigheter.
- Brännaren producerar HÖG, men är inställd på LÅG. Bullrande oljud och svajande blå låga vid brännytan.

Möjliga orsaker	Lösning
Propan – olämpligt tändsätt	Se till att tändsättet följs noggrant. Alla gasventiler måste vara i AV-positionen när behållarens ventil sätts på. Sätt på behållaren långsam för att låta trycket utjämnas. Läs Drift – "Tändinstruktioner".
Naturgas – för liten försörjning.	Röret måste ha rätt storlek enligt installeringsföreskrifterna.
En läckande packning runt keramikplattan, eller ett brott i svetsningen i brännarens hylsa.	Låt brännaren svalna och inspektera noggrant efter sprickor. Kontakta din auktoriserade Napoleon-leverantör för att beställa reservdelar till brännare om du upptäcker några sprickor.
Både gas propan och naturgas – felaktig förvärmning.	Förvärm grillen med båda huvudbrännarna på hög värme i 10 till 15 minuter.
Eventuell spindelväv eller annat avfall.	Tvätta noggrant bort bon och spindelväv från brännarens öppning genom att ta bort den och sen följa instruktionerna i denna manual. Läs "Läckagetest".
Felaktig justering av luftluckor.	Öppna eller stäng luftluckan en aning, enligt denna manual. Gå till "Underhållsinstruktioner". VIKTIGT! Detta måste göras av en kvalificerad gasinstallatör.
Brist på gas	Kontrollera gasnivån i propanbehållaren.
Slangen är krökt.	Flytta slangen i den mån som behövs.
Propanregulatorn i lågt flödesläge.	Stäng av alla brännare och stäng behållarens ventil, vänta en minut innan du åter öppnar ventilen helt, vänta några sekunder för att trycket ska jämnas ut sig innan du följer Tändinstruktionerna för att starta grillen. Se till att tändproceduren följs noggrant varje gång du grillar. Alla gasventiler måste vara AVSTÄNGDA när behållarens ventil sätts på. Öppna alltid tankventilen långsamt.

**VI VILL
HJÄLPA TILL!**

Napoleon är här för att se till att din grillupplevelse är minnesvärd. Kontakta oss om du behöver ytterligare hjälp.

Infraröd brännare flamar

- I drift ger brännaren plötsligen ifrån sig ett högt whoosh-ljud, följt av ett kontinuerligt svetsljud och blir svagare eller har en stor låga vid början.

Möjliga orsaker	Lösning
Keramikplattor överbelastade med fettspill och avlagringar. Hålen är tilltäppta	Stäng AV brännaren och låt den svalna i åtminstone 2 minuter. Tänd brännaren igen och bränn på HÖG i åtminstone 5 minuter, eller tills keramikplattan lyser med en jämn röd färg.
Brännaren överhettad på grund av bristfällig ventilation. För mycket av grillytan är täckt med plåt eller panna.	Se till att aldrig mer än 75 % av grillytan är täckt av föremål eller tillsatser. Stäng AV brännaren och låt den svalna i åtminstone 2 minuter. Tänd igen.
En läckande packning runt keramikplattan, eller ett brott i svetsningen i brännarens hylsa.	Låt brännaren svalna och inspektera noggrant efter sprickor. Kontakta din auktoriserade Napoleon-leverantör för att beställa reservdelar till brännare om du upptäcker några sprickor.
Felaktig uppvärmning.	Förvärm grillen med båda huvudbrännarna på hög värme i 10 till 15 minuter.
Överdriven uppbyggnad av fett och aska på brännplåtarna och spillbacken.	Rengör brännplåtarna och spillbacken regelbundet. Täck inte pannan med aluminiumfolje. Hänvisa till " Rengöringsinstruktioner ".

Flagnande färg

- Färg ser ut att flagna av inuti locket eller huvan.

Möjliga orsaker	Lösning
Uppbyggnad av fett på ytor på sidan.	Detta är inte ett fel. Ytbehandlingen på locket och huvan är porslin eller rostfritt stål och kommer inte att flagna. Flagnandet beror på förhärdat fett, vilket torkar och bildar färgliknande skärvor som flagnar av. Regelbunden rengöring kommer förhindra detta. Gå till " Rengöringsinstruktioner ".

15 års begränsad garanti för gasolgrillen Napoleon President



NAPOLEON-produkter är konstruerade med förstklassiga komponenter och material och är monterade av utbildade hantverkare med stor yrkesskicklighet och noggrannhet. Brännare och ventiler är läcktestade och proveldade vid en provstation för kvalitet. Denna grill har noggrant inspekterats av en kvalificerad tekniker innan paketering och frakt för att säkerställa att du som kund får den kvalitetsprodukt du förväntar dig av NAPOLEON.

NAPOLEON's begränsade 15-årsgaranti gäller under följande perioder:

Gjutna delar av aluminium.....	15 år
Grillbalja - rostfritt stål.....	15 år
Lock - rostfritt.....	15 år
Lock - porslinsemaljerat.....	15 år
Grillgaller - rostfria.....	15 år
Brännarrör - rostfria.....	10 år, plus "50 % rabatt" t.o.m. år 15
Droppskydd - rostfria.....	5 år, plus "50 % rabatt" t.o.m. år 15
Grillgaller - porslinsemaljerat gjutjärn.....	5 år, plus "50 % rabatt" t.o.m. år 15
Brännare - infraröd, keramisk (exkl. skyddsnät).....	5 år, plus "50 % rabatt" t.o.m. år 15
Övriga delar.....	2 år

*Villkor och begränsningar

NAPOLEON garanterar dess produkter mot fabriktionsfel enligt ovanstående tabell förutsatt att inköpet gjordes hos en auktoriserad NAPOLEON-återförsäljare samt att produkten använts för normal privat användning. Denna garanti kan inte på något sätt överlåtas utan gäller endast för den ursprungliga köparen.

"50 % rabatt" i ovanstående tabell innebär att köparen erbjuds att, efter utgången garantitid, köpa reservdelar med 50 % rabatt på gällande pris.

Med "Normal privat användning" menas att produkten har installerats enligt medföljande manual, installationen uppfyller gällande lokala och nationella föreskrifter, underhållits enligt medföljande manual och inte använts för kommersiellt syfte.

Inbyggnads- samt naturgasgrillar som ska kopplas till fast anslutning måste installeras av en licensierad, auktoriserad servicetekniker eller installatör. Installationen ska utföras i enlighet med de anvisningar som medföljer produkten samt lokala och nationella bygg- och brandföreskrifter.

Denna garanti täcker inte skador som orsakats av överhettning eller att lågan slocknar p.g.a. t.ex. miljöfaktorer som stark vind eller otillräcklig ventilation, repor, bucklor, ytrost, missfärgning av lackerade eller målade delar, missfärgning orsakad av värme, slipmedel, rengöringsmedel eller UV-exponering, flisning på delar av porslinsemaljerat gjutjärn. Garantin gäller inte heller skador som orsakats av felaktig användning, olyckshändelse, hagelskurar, fettbränder,

bristande underhåll, miljöer med höga halter av klor eller salt, modifieringar, missbruk eller försummelse. Även att använda delar från andra tillverkare upphäver garantin. Om delar inom garantitiden blir så pass defekta att de inte längre uppfyller sin funktion, kommer en reservdel att tillhandahållas.

NAPOLEON's garantiåtagande omfattar endast att tillhandahålla en utbytesdel och omfattar inte ersättning för eventuella kostnader för installation, arbete eller andra kostnader eller utgifter i samband med ominstallation av garanterad del. Man ansvarar inte heller för eventuella transportkostnader eller tullavgifter.

Denna garanti är ett komplement till gällande lokala lager och föreskrifter. Följaktligen innebär inte denna garanti att NAPOLEON har någon skyldighet att lagerhålla reservdelar. Baserat på tillgång av reservdelar, kan NAPOLEON besluta att istället för utbytesdel tillhandahålla en ny produkt till rabatterat pris. Efter det första året, kan NAPOLEON trots gällande garantier, välja att istället för att tillhandahålla reservdelar ge återförsäljaren en återbetalning på det belopp som motsvarar hans inköpspris för den defekta delen.

Kvitto eller kopia på köpet ska uppvisas tillsammans med bild på typskylt med serienummer och bild på defekt del när det görs anspråk på garantin. NAPOLEON förbehåller sig rätten att låta en representant inspektera den defekta produkten eller delen innan eventuell åtgärd genomförs. Vid anspråk på garantin ska köparen först vända sig till inköpsstället av produkten och i andra hand till generalagenten i det land som grillen är köpt.



www.napoleon.com



NAPOLEON - FIRAR ÖVER 40 ÅR MED HEMPRODUKTER

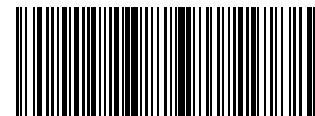


Napoleon products are protected
by one or more U.S. and Canadian
and/or foreign patents or patents
pending.

De Riemsdijk 22, 4004 LC, Tiel, The Netherlands
10-12 Home Farm, Meriden Road, Berkswell, CV7 7SL, United Kingdom
24 Napoleon Road, Barrie, Ontario, L4M 0G8, Canada

TÉLÉPHONE: +31 345 588655
www.napoleon.com
eu.info@napoleon.com

Last Revision | A | July 19, 2021



N415-0608CE-SE

Napoleon.com | Serie Rogue®