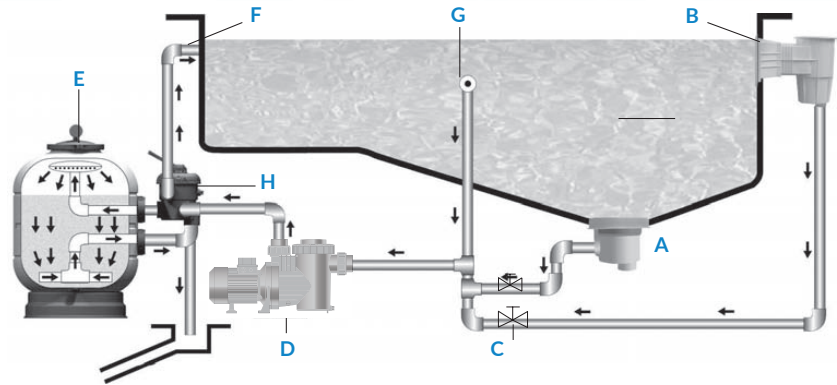
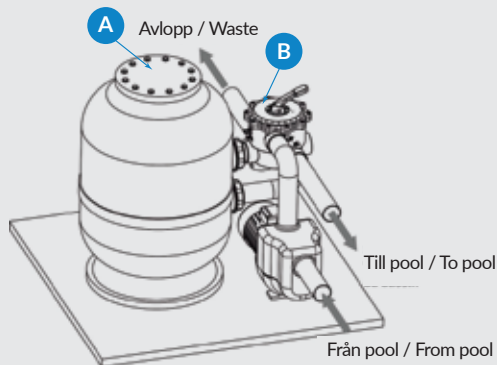


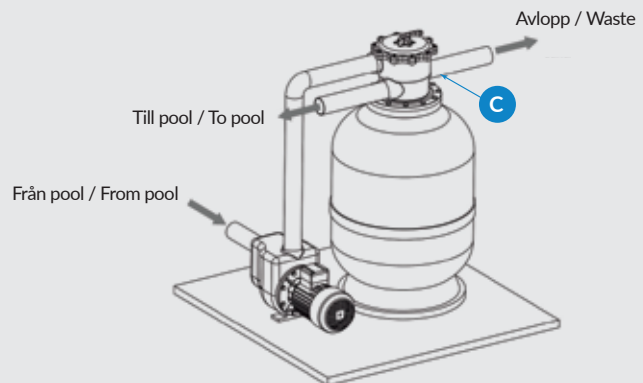
- A Bottenavlopp / Drain
- B Bräddavlopp / Skimmer
- C Ventiler / Valves
- D Pump / Pump
- E Filter / Filter
- F Inlopp / Inlets
- G Sugmunstycke / Suction nozzle
- H Centralventil / Multiport valve



## SIDVENTIL / SIDE VALVE



## TOPPVENTIL / TOP VALVE



## MONTERING SIDVENTIL / SIDE MOUNT VALVE

Option A



Manometer och avluftningsventil monterade med T-stycke på locket.

Manometer mounting and air bleed valve with the tee screwed on the lid.

Option B



Manometer monterad på ventil och avluftning på locket.

Manometer mounting on valve and air bleed valve screwed on the lid.

## MONTERING TOPPVENTIL / TOP MOUNT VALVE



Manometern direkt på ventilen.

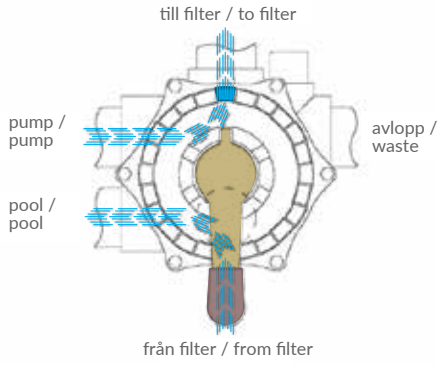
Manometer directly on valve.



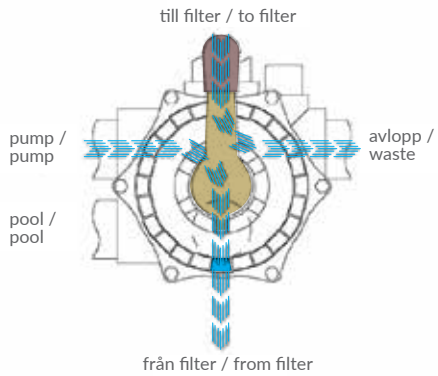
**TEFLON TAPE ENDAST PÅ MANOMETERN**  
**TEFLON ONLY ON THE MANOMETER**



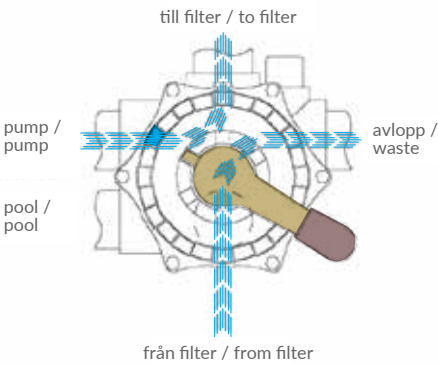
# 1. Filter Filtration



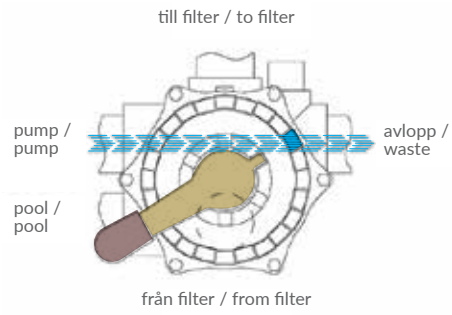
# 2. Backspolning Backwash



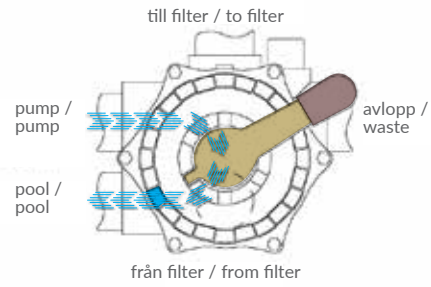
# 3. Renspolning Rinse



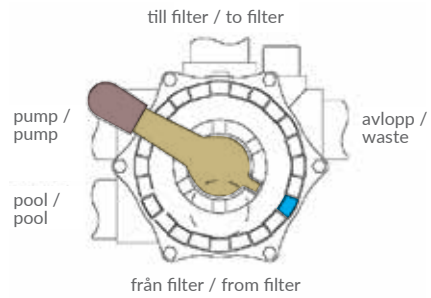
# 4. Avlopp Waste



# 5. Cirkulation Circulation



# 6. Stängd Closed



# 7. Vinter / Winter

Håll handtaget upphöjt / Keep the handle raised

DIAMETER (mm) DIAMETER (mm)	Ø 400	Ø 510	Ø 620	Ø 620	Ø 680	Ø 750	Ø 900
VENTIL (tum) VALVE (Inch)	1" 1/2	1" 1/2	1" 1/2	2"	2"	2"	2"
FILTERAREA (m <sup>2</sup> ) FILTRATION SURFACE (m <sup>2</sup> )	0,13	0,20	0,30	0,30	0,36	0,44	0,64
FLÖDE (m <sup>3</sup> /h) FLOW (m <sup>3</sup> /h)	6,3	10,2	15,1	16,1	18,1	22,1	31,8
SAND (Kg.) SAND (Kg.)	50	100	150	150	175	225	325

ARBETSTRYCK WORKING PRESSURE	MAXIMALT TRYCK MAXIMUM PRESSURE	TEST TRYCK TESTING PRESSURE	DRIFTTEMPERATUR OPERATING TEMPERATURE	KORNSTORLEK SAND GRANULOMETRY
1 - 1,5 Kg / cm <sup>2</sup>	2 Kg / cm <sup>2</sup>	3 Kg / cm <sup>2</sup>	min. 1°C - max. 40°C	0,4 - 0,8