

Scheinwerferbeleuchtung

Sonne rund um die Uhr

Pool lighting

Sunlight 24 hours a day



ASTRALPOOL



Scheinwerferbeleuchtung

Pool lighting

Wollen Sie Ihren Pool auch nach Sonnenuntergang genießen?

Ein Tag im AstralPool-Schwimmbaden hat 24 Stunden. AstralPool hat ein Beleuchtungssystem entwickelt, mit dem Sie Ihren Pool rund um die Uhr nutzen können.

Der Swimmingpool ist Teil der Gartenanlage, warum sollte dieser also nicht auch beleuchtet werden?

Ein beleuchteter Pool ist schön anzusehen, bequem und sicher.

Die Scheinwerfer von AstralPool werden aus Kunststoff oder rostfreiem Stahl gefertigt. Diese qualitativ hochwertigen Produkte zeichnen sich durch eine lange Lebensdauer aus und sehen auch nach vielen Jahren noch aus wie am ersten Tag.

Wir haben eine Beleuchtung geschaffen, die Sie die Sonne vergessen lässt...



Why shouldn't you enjoy your pool after sunset?

A day of fun in an AstralPool swimming pool can last 24 hours! AstralPool has developed a lighting system that will allow you to enjoy your pool at night.

The pool is part of the garden, why shouldn't you light it as well?

A lighted pool is beautiful, convenient and safe.

AstralPool lights are manufactured of injection moulded ABS plastic or stainless steel for long-lasting, superb quality that stays looking great!

We've created lighting that will let you forget about the sun...



Der AstralPool-Swimmingpool, rund um die Uhr bereit.

Der Standard-Scheinwerfer belebt Ihren Pool auch nach dem Sonnenuntergang.

An AstralPool swimming pool, available 24 hours a day

The standard light brings life to your pool after dusk.



Für alle Schwimmbeckentypen

In Pools ohne Beleuchtung wird der Flachscheinwerfer direkt an der Wand befestigt, ohne Notwendigkeit einer Einbauvertiefung.

For all kinds of pools

For unlighted pools: the flat light requires no niche and is attached directly to the wall.



Genießen Sie Ihren rundum beleuchteten Pool

Scheinwerfer Mini, besonders geeignet für Whirlpools und Treppenbereiche.

Enjoy having your whole pool lit up

Mini light, specially designed for spas and stairways.



Optimale Verarbeitung

Scheinwerfer aus Edelstahl, das Spiegelbild der Eleganz bis ins kleinste Detail.

Improved finish

Stainless steel lights, elegance in every detail.



Scheinwerfer für Betonbecken

Lights for concrete pool

Modell Standard

Die qualitativ hochwertigen Scheinwerfer sind beständig gegen Chemikalien und sehen stets aus wie am ersten Tag. Hergestellt aus Polystyrol und Glasfaser. Diese Materialien sorgen für ein hohes Maß an Haltbarkeit und Beständigkeit. Die Dichtigkeit Ihres Pools ist garantiert durch die Verwendung von EPDM-Dichtungen und Stopfbuchsen, die das Eindringen von Wasser verhindern.

Optionen

Die Scheinwerfer werden in zwei Ausführungen zur individuellen Gestaltung Ihres Pools geliefert. Sie können zwischen Scheinwerfermodellen mit Blenden aus ABS-Kunststoff oder Edelstahl wählen.

Zubehör

Das Modell Standard wird mit einem serienmäßigen Einbautopf geliefert, der aber bei Bedarf auch einzeln nachgekauft werden kann. Zum Lieferumfang gehört überdies die 300 W-Lampe, die für optimale Ausleuchtung Ihres Pools sorgt. Durch Verwendung von farbigen Linsen können Sie das weiße Licht in spektakuläre Farbeffekte umwandeln.



07837/07838

Modell PS

Das Scheinwerfermodell PS besteht größtenteils aus Polystyrol sowie einem Glasfaserteil an der Rückwand der Lichtquelle, der für hohe Beständigkeit sorgt. Sein besonderes Design, dank welchem sich dieser Scheinwerfer von anderen Modellen abhebt, verleiht Ihrem Pool eine individuelle Optik und verhilft Ihnen zu mehr genüsslichen Stunden im wohligen Nass.

Optionen und Zubehör

Zur weiteren Personalisierung Ihres Poolbeleuchtungssystems können Sie außerdem zwischen Blenden aus Edelstahl oder ABS-Kunststoff wählen. Der Scheinwerfer wird mit einem serienmäßigen Einbautopf geliefert, der aber bei Bedarf auch einzeln nachgekauft werden kann. Zum Lieferumfang gehört überdies die 300 W-Lampe.



07833

Standard model

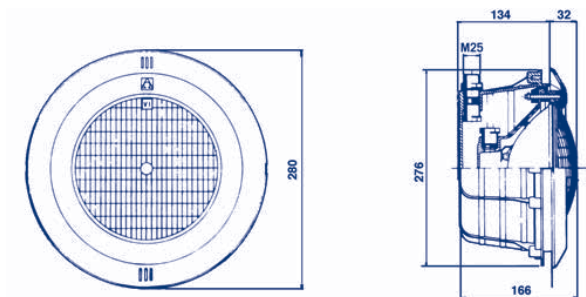
High-quality, chemical-resistant lights that stay looking just as great as the first day. Manufactured in polystyrene and fibreglass, these materials provide high durability and resistance. A watertight pool is guaranteed by EPDM gaskets and gland seals that prevent water leaking.

Options

You can choose from one of two looks that add a personal touch to your pool by selecting either the ABS or stainless steel faceplate.

Accessories

The standard model comes with a niche, but can be purchased separately if necessary. It also includes the 300 W lamps to provide maximum lighting level to your pool. The colour lenses can be used to convert white light into spectacular colour effects.

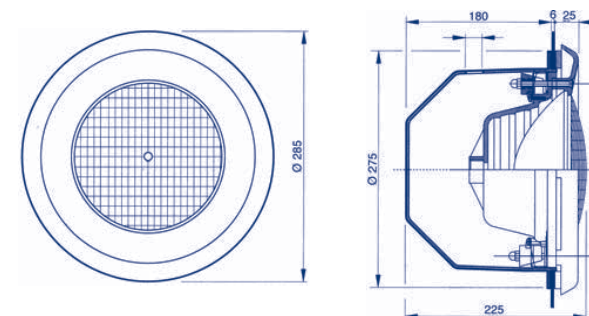


PS model

The PS light is manufactured basically in polystyrene, with fibreglass at the back of the light for added strength. This light uses a design that sets it apart from all the others, making your pool unique and allowing you more hours to enjoy it.

Options and Accessories

To personalise the lighting system even further, choose between stainless steel or ABS faceplate. A niche is supplied with the light, but can also be ordered separately. This light comes equipped with a 300 W lamp.





Modell UL

Beim Design des UL-Scheinwerfers wurde insbesondere auf ästhetische und qualitative Gesichtspunkte Wert gelegt. Der Scheinwerfer ist aus Polystyrol gefertigt. Ausgerüstet mit einem Blendschutzsystem, mittels welchem der Scheinwerfer nach unten geneigt installiert werden kann, um horizontal abgestrahltes Licht zu vermeiden. Zur einfacheren Installation des Elektrokabels ist der Einbautopf an der Kabelaustrittsöffnung mit dem System "Roto-Hub" und einem Adapter ausgerüstet. Das System "Roto-Hub" bietet 8 verschiedene Positionen für die Kabelmontage und der Adapter ermöglicht den Anschluss von M25-Kabelschutzrohren. Die Klebedichtungen und die Stopfbuchsen gewährleisten perfekte Dichtigkeit.

Optionen und Zubehör

Inklusive 2,5 m-Kabel, wobei etwaige Kabelüberschüsse innerhalb des Einbautopfs verstaut werden können. Scheinwerfer und Einbautopf können auch einzeln gekauft werden und sind mit den meisten handelsüblichen Modellen kompatibel. Die im Lieferumfang enthaltene Lampe (300 W) hat maximale Leistung.

UL model

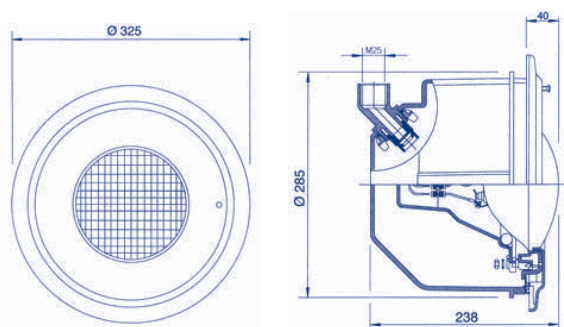
The UL light was carefully designed with great looks and sterling product quality in mind, it is manufactured in polystyrene. This model includes an anti-glare system so the light can be tilted downward during installation to prevent horizontal light. The "Roto-Hub" cable outlet system and an adapter for easier installation of the electrical cable have been added to the niche. The "Roto-Hub" system has 8 different cable mounting positions and the adapter allows to connect M25 cable conduits. The use of adhesive gaskets and gland seals ensures a fully leak-proof system.

Options and Accessories

The UL light includes the 2.5 m cable. If necessary, any remaining cable can be kept inside the niche. The light and the niche are available separately and both are interchangeable with most models on the market. The lamp comes with a high-power 300 W lamp.



10895



Scheinwerfer für Betonbecken

Lights for concrete pool

Flachmodell

Der Flachscheinwerfer ist die beste Wahl für die Beleuchtung von bereits bestehenden Schwimmbecken. Schnell und einfach einzubauen, bringt er Licht und Leben in Ihren Garten. Durch die Herstellung aus 6,6 Polyamid und ABS bleibt er über viele Jahre hinweg beständig gegen Chemikalien und Temperaturschwankungen. Einfache Installation in bereits bestehende Pools, da keine Einbauvertiefung erforderlich ist. Direkte Befestigung an der Beckenwand mit Dübeln und Kreuzschlitzschrauben aus verstärktem Kunststoff – die sicherste Montageart.

Optionen

Lieferung installationsfertig mit 2,5 m-Kabel und 100 W-Lampe: die beste Wahl für Ihre neue Poolbeleuchtung.



21626

Modell Mini

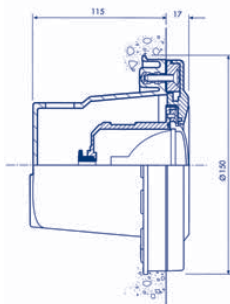
Scheinwerfer in besonders kleiner Ausführung speziell konzipiert für die Beleuchtung von Whirlpools und Treppenbereichen. Hergestellt aus ABS und Polyamid, ein besonders beständiges und praktisches Modell. Alle Befestigungssysteme sind als Bajonettverbindungen gefertigt, welche eine leichte und schnelle Demontage ermöglichen.

Optionen und Zubehör

Die Mini-Scheinwerfer sind für eine schnelle Installation konzipiert und werden immer zusammen mit Kabel und Einbautopf geliefert, insofern dieser für das jeweilige Modell erforderlich sein sollte. Trotz Ihrer kleinen Abmessungen haben sie eine hohe Leuchtkraft. Alle Modelle werden mit einer 50 W-Lampe mit einer Lichtbündelwinkel von 38° geliefert. Der Scheinwerfer hat einen Leuchtkreis von 2,5 m mit einer Leistung von 95 lux auf 4 Meter. Auch die Lampe kann einfach ausgewechselt werden, wobei die Außenseite der Blende als Schlüssel dient.



08556

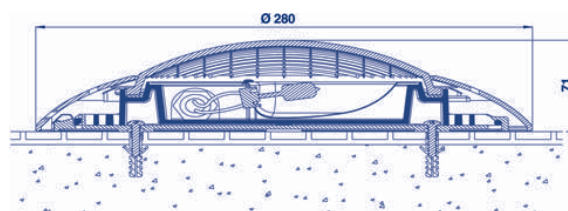


Flat model

The flat light is the best option for illuminating existing pools, quickly and conveniently adding light and life to your garden. Manufactured in polyamide 6.6 and ABS, this light resists chemicals and temperature variations for years. It can be readily fitted to any existing pool, as it requires no niche for installation. The light is anchored directly to the wall with anchor plugs and reinforced plastic Philips screws to hold it securely.

Options

This ready-to-install light comes with 2.5 m of cable and a 100 W lamp, making it the best solution to start lighting up your pool.



Mini model

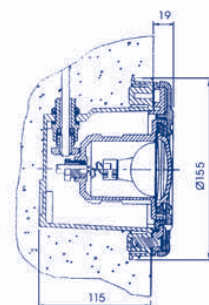
Small light specially designed for lighting spas and stairways. Manufactured in ABS and polyamide, this is a practical, highly resistant light with bayonet fixing systems for easier removal.

Options and Accessories

The “Mini” lights are ready for quick installation, and include the 2.5 m cable plus the niche in models requiring it. Although small, these devices still provide an enormous amount of light. All models include a 50 W lamp with a light beam of 38°. The lighting radius is 2.5 m, producing 95 lux at a distance of 4 metres. The lamp can be quickly replaced, using the outer face of the faceplate as a tool.



17885



Minischeinwerfer aus ABS

Hergestellt aus ABS-Kunststoff und Polyamid mit einer Linse aus Borsilikat von hoher Beständigkeit und Leuchtqualität.

Minischeinwerfer aus ABS mit Schnellanschluss

Hergestellt aus ABS und Polyamid. Für dieses Modell ist kein Einbautopf erforderlich, da es direkt mit einem beweglichen O-Ring in die Maueröffnung eingepasst wird. Die Linse ist ebenfalls aus Borsilikat und wird mit Linsen in den Farben Rot, Grün, Gelb und Blau geliefert, so dass Sie für jede Stimmung den richtigen Hintergrund schaffen können.

Minischeinwerfer aus Metall

Bestehend aus Scheinwerfergehäuse in gestanztem und verchromtem Messing und Einbautopf aus ABS.

Minischeinwerfer aus Metall mit Schnellanschluss

Scheinwerfergehäuse aus gestanztem und verchromtem Messing, Blende aus weißem ABS-Kunststoff. Für dieses Modell ist keine Einbautopf erforderlich, es wird direkt in eine $\varnothing 63$ Maueröffnung mit glatter Innenfläche eingepasst.

Modell Nirosta

Scheinwerfermodell aus rostfreiem Stahl mit innovativem Design und optimaler Verarbeitung, das Ihrem Pool eine elegante Note gibt. Dieses Modell besticht aber nicht nur durch sein elegantes Äußeres, sondern auch durch die Qualität seiner Verarbeitung, da es aus 18/8/2 AISI 316 Nirosta gefertigt ist und somit optimale Qualität und Beständigkeit bietet.

Optionen und Zubehör

Lieferbar in zwei Ausführungen: Scheinwerfer mit $\varnothing 250$ mm oder $\varnothing 295$ mm Blende. Beide Modelle gewährleisten dank der mitgelieferten 300 W-Lampe eine hohe Leuchtkraft. Der Abdeckring des Einbautopfs wird mit nicht sichtbaren Schrauben befestigt, die für ein diskretes Erscheinungsbild des Produkts sorgen. Der Anschluss an die Kabelschutzrohre erfolgt mit PG16-Gewinde und einem PG16-M25 Reduzierstück.



00358/00359

ABS mini dichroic

Manufactured in plastic ABS and polyamide, this light includes a highly resistant, borosilicate lens for excellent light quality.

ABS mini dichroic, fast assembly

Manufactured in ABS and polyamide, this model requires no niche since it is attached directly to the conduit with a removable o-ring. The lens is also made of borosilicate and is available in red, green, yellow and blue to achieve the ambience you want every time.

Metal mini dichroic

The body is made of pressed, chrome-plated brass and comes with an ABS niche.

Metal mini dichroic, fast assembly

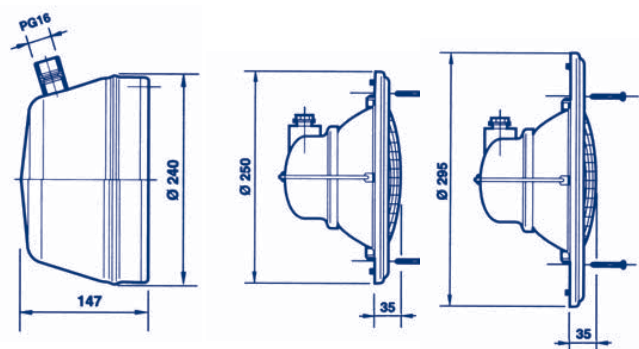
The body is pressed, chrome-plated brass and the faceplate is manufactured of white ABS. This model requires no niche and can be installed directly into a conduit of 63 mm internal diameter.

Stainless model

This stainless steel light has an innovative design and improved finish that will give your pool an elegant look. Your decision to choose this light is not just limited to aesthetics, the light is also manufactured of top-quality, highly resistant 18/8/2 AISI 316 stainless steel.

Options and Accessories

There are two options: a light with $\varnothing 250$ mm or $\varnothing 295$ mm faceplate. Both models provide a high lighting level since they include a 300 W lamp. The ring is attached to the niche with concealed screws that give the light a discrete finish. The cable conduit is connected with the PG-16 thread by a PG-16 to M25 converter.



Scheinwerfer f r Betonbecken

Lights for concrete pool

Modelle / Model	Optionen / Options	Art.Nr. / Code					
		ohne Kabel Without cable	mit Kabel With cable	Einbautopf Niche	Austausch Einbautopf Replacement niche	Abdeckung Cover	Lampe Lamp
Standard	Blende ABS / ABS faceplate	07838	07844	inklusive / included	00349	15875	300 W 12 V
	Blende Nirosta / Stainless steel faceplate	07837	07843				
PS	Blende ABS / ABS faceplate	07833	07846	inklusive / included	00355	15876	300 W 12 V
	Blende Nirosta / Stainless steel faceplate	07831	07845				
UL		10895	16003	inklusive / included	17857	15876	300 W 12 V
Flach / Flat			21626	no es necesario / not necessary			100 W 12 V
Minischeinwerfer Mini Dichroic	ABS		17885	nicht erforderlich / not necessary		15877	50 W 12 V
	ABS Schnellanschluss / ABS fast assembly		17883				
	Metall / Metal		08556				
	Metall Schnellanschluss / Metal fast assembly		08554				
Nirosta / Stainless Steel	Blende Ø 250 / Faceplate Ø 250		00358	inklusive / included			300 W 12 V
	Blende Ø 295 / Faceplate Ø 295		00359				

Sets / Kits

Modelle / Model	Optionen / Options	Set Einbautopf Niche kit	Lampenset Internal-kit guts	
			ohne Kabel Without cable	mit Kabel With cable
Standard	Blende ABS / ABS faceplate	00349	07841	11279
	Blende Nirosta / Stainless steel faceplate		07840	
PS	Blende ABS / ABS faceplate	00355	07835	21351
	Blende Nirosta / Stainless steel faceplate		07832	
UL	ABS / ABS			17056

*Scheinwerfer in Einzelteilen geliefert / Lights can also be supplied in separated parts.



Scheinwerfer für Folien-, Monoblock- und Elementbecken

Pool lights for liner, prefabricated and panel pools

Modell Standard

Zum Modell Standard für vorgefertigte Schwimmbecken gehören Elastikdichtungen und Flansche aus ABS. Hergestellt aus Polystyrol, einem Material von hoher Beständigkeit. Mit Polypropylen und Glasfaser für eine längere Lebensdauer der Lichtquellenrückwand.

Optionen

Lieferbar in bis zu drei Ausführungen. Sie können wählen zwischen Blenden aus ABS oder Edelstahl oder dem Modell Parker. Dieses Modell ist dank seiner im Lieferumfang enthaltenen Schneidschrauben besonders einfach zu installieren.

Zubehör

Der Einbautopf mit Gehäuse und Flansch aus ABS-Kunststoff wird mit Klebedichtungen und Schrauben geliefert, die auch einzeln nachgekauft werden können. Zum Lieferumfang gehört überdies die 300 W-Lampe.



07851/07852

Standard model

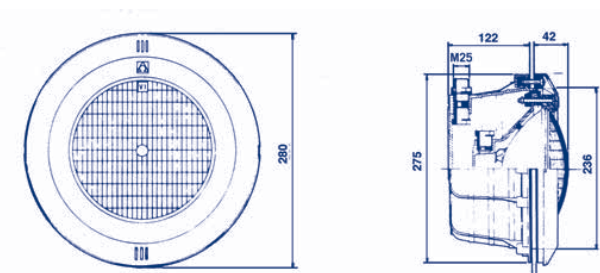
The standard model adapted to prefabricated pools includes flexible gaskets and ABS flanges. Manufactured in highly resistant polystyrene, it also includes polypropylene and fibreglass for added durability at the back of the light.

Options

There are up to three options for the finish, allowing you to choose between an ABS or stainless steel faceplate and the Parker model. This model is especially easy to install, as it uses self-tapping screws for fixing.

Accessories

The niche, with the body and flange in ABS, also includes adhesive gaskets and screws, although these can also be ordered separately. The light also comes with a 300 W lamp.



Modell PS

Ein robuster Scheinwerfer aus Polystyrol, einem Material von hoher Beständigkeit. Mit Polypropylen und Glasfaser an der Lichtquellenrückwand für eine längere Lebensdauer. Der Lieferumfang beinhaltet Klebedichtungen und Schrauben zur perfekten Einpassung in vorgefertigte Schwimmbecken.

Optionen und Zubehör

Zur weiteren Personalisierung Ihres Scheinwerfermodells PS haben Sie die Wahl zwischen Blenden aus ABS oder Nirosta. Die Dichtigkeit Ihres Pools ist dank des Klebedichtungssystems sowie der Schrauben und Stopfbuchsen, die zum Lieferumfang des Einbautopfs des Modells PS gehören, garantiert.



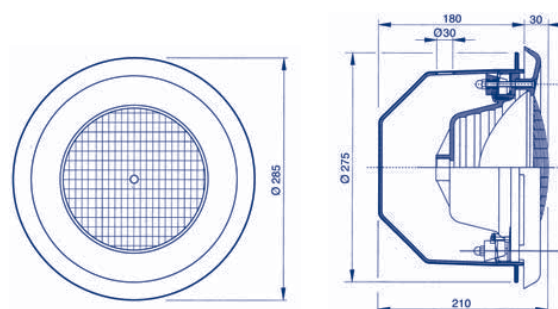
07847

PS model

This sturdy light is manufactured in polystyrene, an extra-resistant material that includes polypropylene and fibreglass at the back of the light for added durability. It also includes the adhesive gaskets and the screws for a perfect fit in prefabricated pools.

Options and Accessories

Personalise the PS light by choosing between the ABS or stainless faceplate. A watertight system is guaranteed with the adhesive gaskets, screws and gland seals used in the PS niche.



Scheinwerfer für Folien-, Monoblock- und Elementbecken

Pool lights for liner, prefabricated and panel pools

Modell UL

Beim Design des UL-Scheinwerfers wurde insbesondere auf ästhetische und qualitative Gesichtspunkte Wert gelegt. Der Scheinwerfer ist aus Polystyrol gefertigt. Die Klebedichtungen, Flansche und Schrauben gewährleisten perfekte Passform und Dichtigkeit. Ausgerüstet mit einem Blendschutzsystem, mittels welchem der Scheinwerfer nach unten geneigt installiert werden kann, um horizontal abgestrahltes Licht zu vermeiden. Zur einfacheren Installation des Kabels ist der Einbautopf mit dem System "Roto-Hub" ausgerüstet, welches 8 verschiedene Montagepositionen für das Kabel bietet. Der Scheinwerfer ist zudem mit einem Adapter zum Anschluss von M25-Kabelschutzrohren ausgestattet.

Optionen und Zubehör

Inklusive 2,5 m-Kabel, wobei etwaige Kabelüberschüsse innerhalb des Einbautopfs verstaut werden können. Die im Lieferumfang enthaltene Lampe (300 W) hat maximale Leistung.



10892

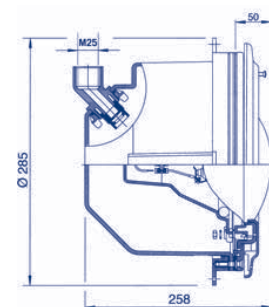
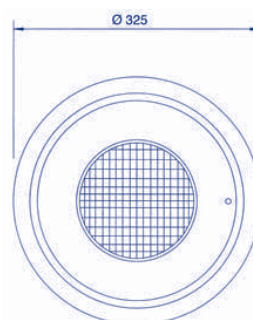
UL model

The UL light was carefully designed with great looks and sterling product quality in mind, it is manufactured in polystyrene. The adhesive gaskets, flanges and screws guarantee a perfect fit and completely leak-proof light.

The light includes an anti-glare system so the light can be tilted downward during installation to prevent horizontal light. For easier installation of the cable, the niche uses the "Roto-Hub" system that provide 8 different mounting positions for the cable. It also includes an adapter that allows to connect M25 cable conduit.

Options and Accessories

This light includes the 2.5 m cable. If necessary, the remaining cable can be kept inside the niche. The light is supplied with a 300 W bulb.





Flachmodell

Der Einbau des Flachscheinwerfers in bestehende Schwimmbecken ist problemlos möglich, so dass Sie im Handumdrehen die beste Beleuchtungslösung für Ihren Pool genießen können. Es sind keine Einbautöpfe erforderlich, da das Flachmodell direkt mit Dübeln und Kreuzschlitzschrauben aus verstärktem Kunststoff an der Beckenwand befestigt werden.

Optionen

Lieferung installationsfertig mit 2,5 m-Kabel und 100 W-Lampe. Die schnellste und beste Lösung für Ihren Pool.



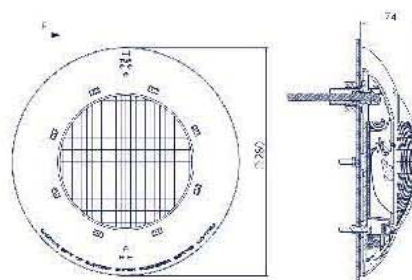
21627

Flat model

For existing pools, the flat light is easily installed and allows you to enjoy the best lighting for your pool in the blink of an eye. No niche is needed: the flat light is attached directly to the wall with wall plugs and reinforced plastic Philips screws.

Options

This ready-to-install light comes with 2.5 m of cable and a 100 W lamp, making it the best solution for lighting up your pool.



Modell Mini

Scheinwerfer in besonders kleiner Ausführung zur Beleuchtung von Whirlpools und vorgefertigten Schwimmbecken kleiner Abmessungen. Hergestellt aus ABS und Polyamid und ausgerüstet mit Flansch, Klebedichtungen und Schrauben zur perfekten Befestigung mit dem Folien-System. Zusätzlich sind alle Befestigungssysteme aus Bajonettverbindungen gefertigt, welche eine leichte und schnelle Demontage ermöglichen.

Optionen

Die Mini-Scheinwerfer sind für eine schnelle Installation konzipiert und werden immer zusammen mit Kabel und Einbautopf geliefert, sofern dieser für das jeweilige Modell erforderlich sein sollte. Alle Modelle werden mit einer 50 W-Lampe mit einem Lichtwinkel von 38° geliefert. Der Scheinwerfer hat einen Leuchtkreis von 2,5 m mit einer Leistung von 95 lux auf 4 Meter. Die Lampe kann einfach ausgewechselt werden, wobei die Außenseite der Blende als Schlüssel dient.



17884

ABS Minischeinwerfer für Folien

Gehäuse und Einbautopf aus ABS-Kunststoff. Der Scheinwerfer ist mit einer Borsilikatlinse ausgestattet, die für hohe Beständigkeit und Leuchtleistung sorgt. Das mitgelieferte Kabel ist 2,5 m lang. Ein Erdungsanschluss ist nicht erforderlich.

ABS Minischeinwerfer mit Schnellanschluss

Herstellung aus ABS, kein Einbautopf erforderlich, da der Scheinwerfer mit einem beweglichen O-Ring direkt in die Maueröffnung eingepasst wird. Die mitgelieferte Linse ist ebenfalls aus Borsilikat und ist mit Farblinsen in Rot, Grün, Gelb und Blau ausgestattet, mit denen Sie die Beckenbeleuchtung beliebig variieren können.

Minischeinwerfer aus Metall für Folien

Umfasst ein Scheinwerfergehäuse aus gestanztem und verchromtem Messing sowie einen Einbautopf aus ABS-Kunststoff. Ein 2,5 m-Kabel wird mitgeliefert.

Minischeinwerfer aus Metall mit Schnellanschluss für vorgefertigte Schwimmbecken

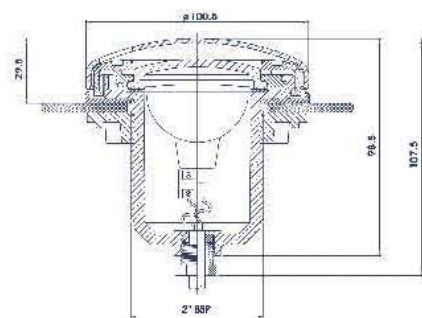
Einfach zu installierender Scheinwerfer, für den kein Einbautopf erforderlich ist, da dieser mit einem 2"-Außengewinde direkt befestigt wird. Das Gehäuse ist aus gestanztem und verchromtem Messing und die Linse aus Borsilikat. Die Blende aus ABS-Kunststoff hat einen Durchmesser von nur 96 mm.

Mini model

Small light specially designed to light spas and small prefabricated pools. Manufactured in ABS and polyamide, it includes the flange, adhesive gaskets and screws for a perfect fit with the liner system. All systems use bayonet fixing for fast removal.

Options

The "Mini" lights are ready for quick installation, and include the 2.5 m cable plus the niche in models requiring it. All models include a 50 W lamp with a light beam of 38°. The lighting radius of the light is 2.5 m, providing 95 lux at a distance of 4 metres. The lamp can be quickly replaced, using the outer face of the faceplate as a tool.



ABS mini dichroic for liner pools

The body and the niche are made of ABS plastic and the lamp includes a sturdy borosilicate lens to enhance light transmission. The cable supplied is 2.5 m and requires no earthing connection.

ABS mini dichroic, fast assembly

Manufactured in ABS, this light requires no niche since it is attached directly to the wall conduit by means of a removable o-ring. The lens included in the light is made of borosilicate and is available in red, green, yellow and blue so you can change the ambience of your pool as often as you want.

Metal mini dichroic for liner pools

The body is made of pressed, chrome-plated brass and comes with an ABS niche. The light comes supplied with a 2.5 m cable.

Metal mini dichroic for prefabricated pools, fast assembly

This is an easy-to-install light that requires no niche and can be attached directly by means of the 2" outer thread connection. It is composed of a pressed, chrome-plated brass body and a borosilicate lens. The ABS faceplate has a diameter of just 96 mm.

Scheinwerfer für Folien-, Monoblock- und Elementbecken Technische Merkmale

Pool lights for liner, prefabricated and panel pools

Anschluss-Kit für Nirosta-Scheinwerfer

Der Scheinwerfer aus Edelstahl ist die ideale Wahl, um für beste Qualität und Eleganz am Pool zu sorgen.

In vorgefertigten Pools oder Folienpools werden zuerst die Beton-Scheinwerfer installiert (Codes 00358 und 00359) und danach der Edelstahlkit angeschlossen. Der Kit besteht aus 2 elastischen Dichtungen, dem Edelstahlrahmen und den Schrauben zur Befestigung (Code 00368).

Installation kit for stainless steel lights

A stainless steel light is the best option for ensuring top quality and elegance in pools.

In prefabricated or liner pools, the lights for concrete pools (codes 00358 and 00359) should be installed with the stainless kit. This kit is composed of the stainless steel frame, fixing screws and two flexible gaskets (code 00368).

Modelle / Model	Optionen / Options	Art.Nr. / Code					
		ohne Kabel Without cable	mit Kabel With cable	Einbautopf Niche	Austausch Einbautopf Replacement niche	Abdeckung Cover	Lampe Lamp
Standard	Blende ABS / ABS faceplate	07852	07856	inklusive / included	00364	15875	300 W 12 V
	Blende Nirosta / Stainless steel faceplate	07851	07855				
	Modell Parker / Parker Model	21079	21080				
PS	Blende ABS / ABS faceplate	07847	07857	inklusive / included	00367		300 W 12 V
	Blende Nirosta / Stainless steel faceplate	07850	07858				
UL		10892	16004		17858		300 W 12 V
Flach / Flat			21627	nicht erforderlich / not necessary			100 W 12 V
Mini-Scheinwerfer Mini Dichroic	ABS Folie		17886	inklusive / included		15877	50 W 12 V
	Metall Folie / Liner Metal		08557				
	Metall Monoblock / Prefabricated Metal		08555	nicht erforderlich / not necessary			
	ABS Schnellanschluss / Fast assembly ABS		17884	nicht erforderlich / not necessary			

*Sets / Kits

Modelle / Model	Optionen / Options	Set Einbautopf Niche kit	Lampenset Internal-kit guts	
			ohne Kabel Without cable	mit Kabel With cable
Standard	Blende ABS / ABS faceplate	00364	07841	11279
	Blende Nirosta / Stainless steel faceplate		07840	
	Modell Parker / Parker Model	28887		
PS	Blende ABS / ABS faceplate	00367	07835	21351
	Blende Nirosta / Stainless steel faceplate		07832	
	Modell Parker / Parker Model	28888		
UL	ABS / ABS	17858		

*Scheinwerfer in Einzelteilen geliefert / Lights can also be supplied in separated parts.



Empfehlungen von Dr. Pool

- Für Scheinwerfer mit 100W/300W-Lampen empfiehlt sich die Installation eines Scheinwerfers pro 25/35 m² Wasseroberfläche.
- Für Scheinwerfer mit 50W-Lampen empfiehlt sich die Installation eines Scheinwerfers pro 10 m² Wasseroberfläche.
- In besonders tiefen Becken sollte ein 100 W / 300 W - Scheinwerfer pro 30/40 m³ Wasservolumen installiert werden.
- Während der Konstruktion des Schwimmbeckens müssen die Einbautiefungen mit den Kunststoffabdeckungen verschlossen werden, um Verstopfungen derselben zu vermeiden.
- Die Scheinwerfer müssen sich zur Gänze unter der Wasseroberfläche befinden.

Tips from Dr. Pool

- For lights with 100 W / 300 W lamps, we recommend installing one light for every 25/35 m² of water surface.
- For lights with 50 W lamps, we recommend installing one light for every 10 m² of water surface.
- In deep pools, one 100 W / 300 W light should be installed for every 30/40 m³ of water volume.
- To avoid clogging the niche, use the plastic cover while the pool is being constructed.
- All lights must be completely submerged in the water.

Transformatoren

AstralPool bietet zwei verschiedene Transformatormodelle an:

- Modell gefertigt gem. Norm EN60742 in drei lieferbaren Ausführungen in Abhängigkeit von der Leistung: 130 W, 300 W und 600 W.

Jede der genannten Transformatorausführungen verfügt über ein Schutzgehäuse. Die Ausführungen mit 300 W und 600 W werden mit 35 bzw. 25 m Kabel geliefert.

- Modell mit Schutzgrad IP-65, lieferbar in Ausführungen für Anlagen mit 1 oder 2 Unterwasserscheinwerfern.

Transformers

AstralPool has two different models of transformer:

- Model manufactured to EN60742. Three possible power ratings: 130 W, 300 W and 600 W.

Equipped with protective transformer housings for each of the above models. The 300 W and 600 W models have 35 m and 25 m of cable, respectively.

- SPF-65 model, available for installations with 1 or 2 underwater lights.

Optionen / Options	Art.Nr. / Code	Schutzgehäuse / Protective housing
130 VA von 200 V bis 12V / 130 VA from 200 V to 12V	00383	00386
300 VA von 200 V bis 12V / 300 VA from 200 V to 12V	00384	00387
600 VA von 200 V bis 12V / 600 VA from 200 V to 12V	00385	00388
Für 1 Scheinwerfer / For 1 light	25745	-
Für 1 Scheinwerfer / For 1 light	25746	-

Anschlusskasten:

Es stehen zwei Modelle zur Auswahl, die sich in dem zur Herstellung verwendeten Material unterscheiden:

ABS-Modell: Anschlusskasten bestehend aus 3 3/4" Ein- oder Ausgängen. Ausgestattet mit 3/4"-M25 Reduzierstück.

Edelstahlmodell: Gefertigt aus 18/8 AISI-304 Edelstahl, verfügt über 2 seitliche Ausgänge mit PG-16 Gewinde mit 2 PG-16-M25 Reduzierstücken. Der Ausgang am Boden verfügt über ein 3/4" Gewinde.

Zubehör

Mit dem 1 m langen Schlauch wird der Scheinwerfer mit dem Anschlusskasten verbunden. Die Schlauchenden verfügen über 3/4" und PG-16 (Code 00394) oder M-25 (Code 28138) Gewinde.

Connection boxes

There are two models:

ABS model: connection box composed of three 3/4" inlets or outlets. Includes a 3/4" to M25 converter.

Stainless steel model: manufactured of 18/8 AISI-304 stainless steel; has two PG-16 threaded side outlets with two PG to M25 converters. The outlet at the bottom is 3/4" thread.

Accessories

The 1 m hose is used to connect the light to the connection box. The ends of the hose are 3/4" thread and PG-16 (code 00394) or M-25 (code 28138).

Optionen / Options	Art.Nr. / Code	Schlauch / Hose
ABS	15861	00394 / 28138
Nirosta / Stainless steel	00393	00394

Vollständige oder teilweise Änderungen der Merkmale unserer Produkte sowie der Inhalte dieser Dokumentation auch ohne vorherige Ankündigung vorbehalten.
We reserve the right to change all or part of the features of the articles or contents of this document, without prior notice.

