

För en mer energisnål belysning

Tufvassons har ett stort utbud av transformatorer och över femtio års erfarenhet av egen tillverkning. Vi erbjuder säkra och energisnåla transformatorer för belysningsanläggningar och hjälper dig att välja rätt. Behöver du en produkt som inte finns så ser vi till att tillverka den.



Lätt att montera, lätt att ansluta

Transformatorn lämpar sig för alla typer av lågvoltsbelysning, för 12V växelspänning och ger ljuskällan optimalt ljusutbyte. Den maximala livslängden på ljuskällan uppnås när rekommendationen om minimal belastning följs. Transformatorn är enkel att montera (nyckelhålsmontage) och att ansluta. Strypniplarna har anpassade steg för att kunna sluta tätt kring kabeln. Självklart är produkten även skyddad mot kortslutning och överbelastning samt uppfyller försäkringsbolagens krav på självslocknande plast i höljet.

Typ:	PVS 60	
Art.nr.:	6009-0030	E nr 52 810 70
Inspänning:	230V, 50-60 Hz; (N - L)	
Utspänning:	11,5V	
Lampeffekt:	max. 60 W (5 A), min. 35 W	
Vikt:	1,3 kg	
Kapslingsklass:	IP54	
Isolationsklass:	4,2 kV	
Omgivningstemp:	max. 25 °C (vid 35 °C kan transformatorn belastas med max. 50 W)	
Utförande:	<ul style="list-style-type: none"> - Hårdplastingjuten transformator i grå kapsling av slagtålig, självslocknande termoplast (V0). - Dubbelisolerad (skall ej skyddsjordas). - Inbyggd sekundär utbytbar färsäkring 5 AT (5x20 mm). - Primär stryppnippel för kabel diameter max. 13 mm, kopplingsplint 2-polig 4 mm². - Sekundär stryppnippel för kabel diameter max. 13 mm, kopplingsplint 2-polig 4 mm². - Max. vridmoment i skruvplinten är 0,5 Nm. 	
Montage:	Väggmontage med 2 skruvar. Övre hålet är nyckelhålsmontage.	
Tillverkningsnorm:	Säkerhet:	EN 61 558-1; EN 61 558-2-6
	Emission	EN 61 000-6-3, IEC 62041
	Immunitet	EN 61 000-6-2, IEC 62041
Övrigt:	Om det krävs i föreskrifterna för installationen, skall transformatorn i den fasta installationen föregås av en allpolig elkopplare.	



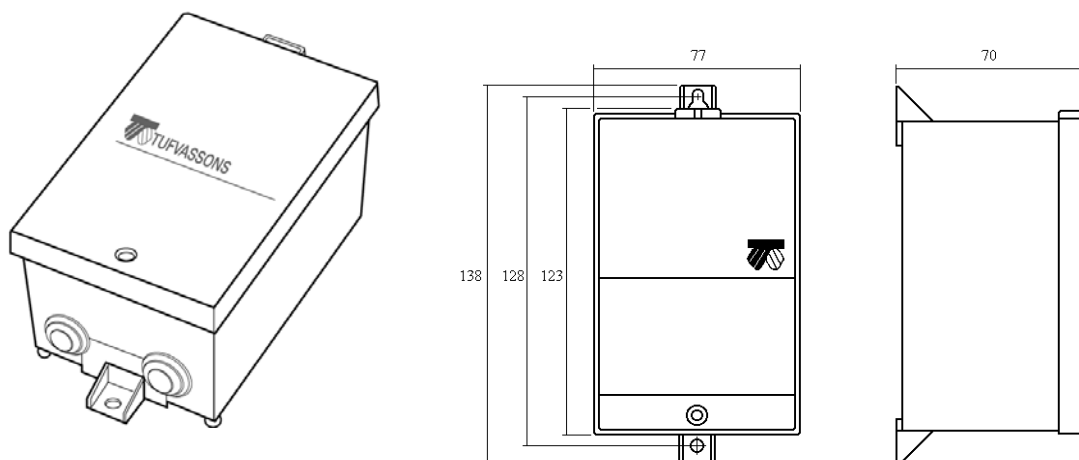
10/11



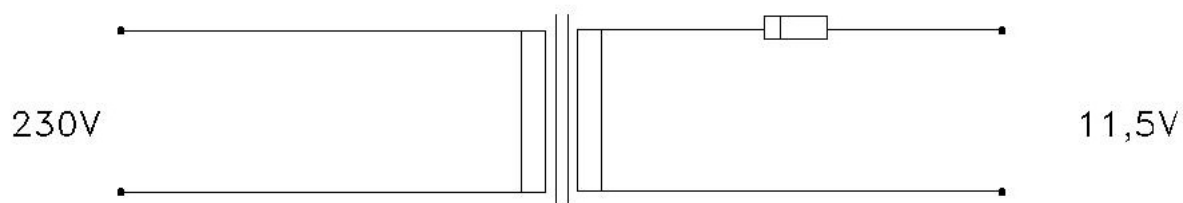
Tufvassons Transformator AB · Märstavägen 20 · 193 40 Sigtuna · Tel 08-594 809 00 · Fax 08-592 52 768
E-post reception@tufvassons.se · www.tufvassons.se

Ett företag inom ADDTECH-koncernen.

Produktillustration



Kopplingschema



Belastningsdiagram

