

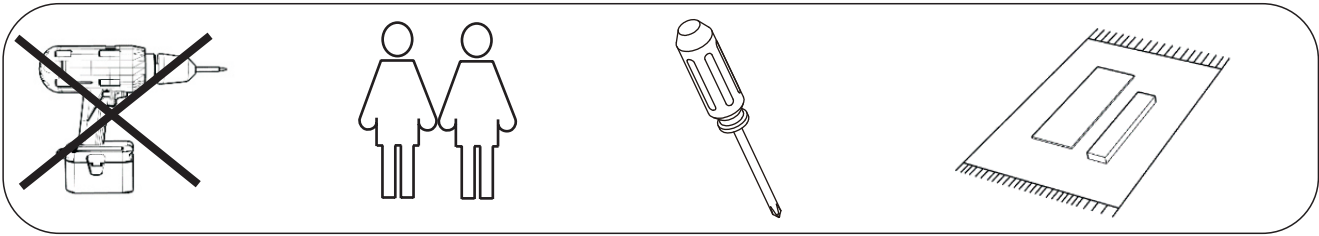
ASSEMBLY INSTRUCTION

LOTTA BAR TABLE

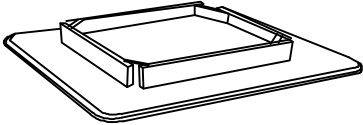
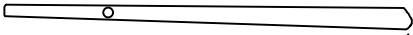
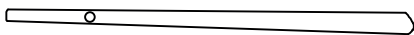
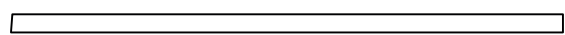
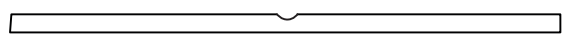


ROWICO

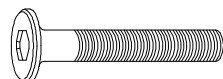



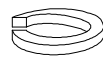
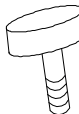
HOME



PART LIST

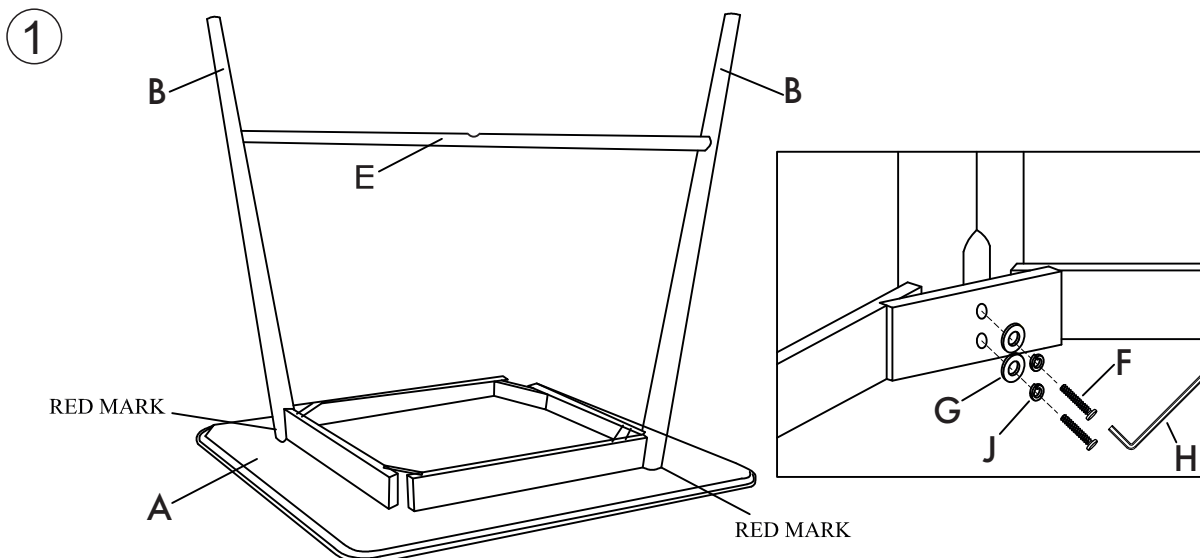
<p>Ax2</p> 	<p>Bx2</p>  <p>RED MARK</p>	<p>Cx2</p> 
<p>Dx1</p> 	<p>Ex1</p> 	

HARDWARE LIST

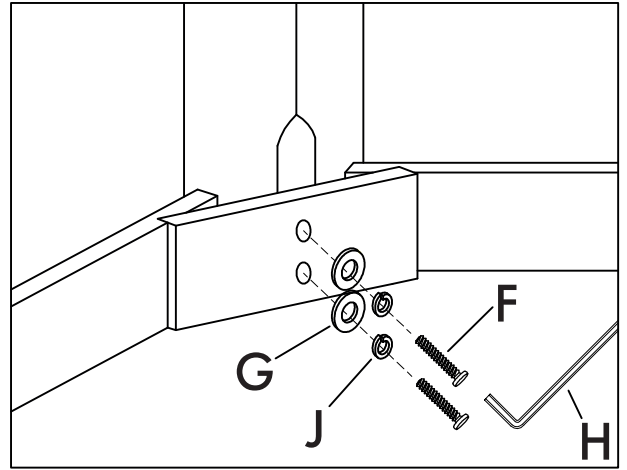
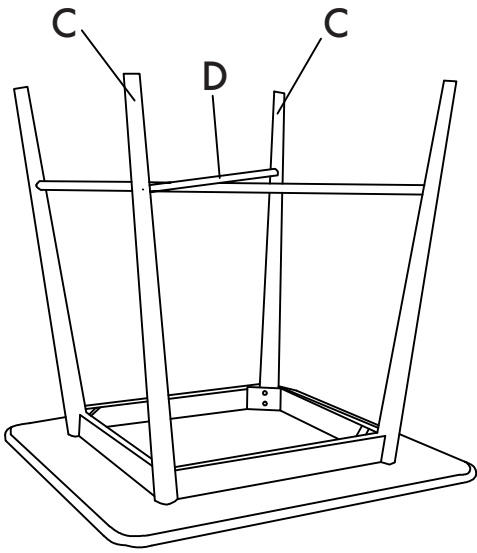
<p>Fx8</p> 	<p>Gx8</p> 	<p>Hx1</p> 
<p>I x5</p> 	<p>Jx8</p> 	<p>Kx4</p> 

Attentions!

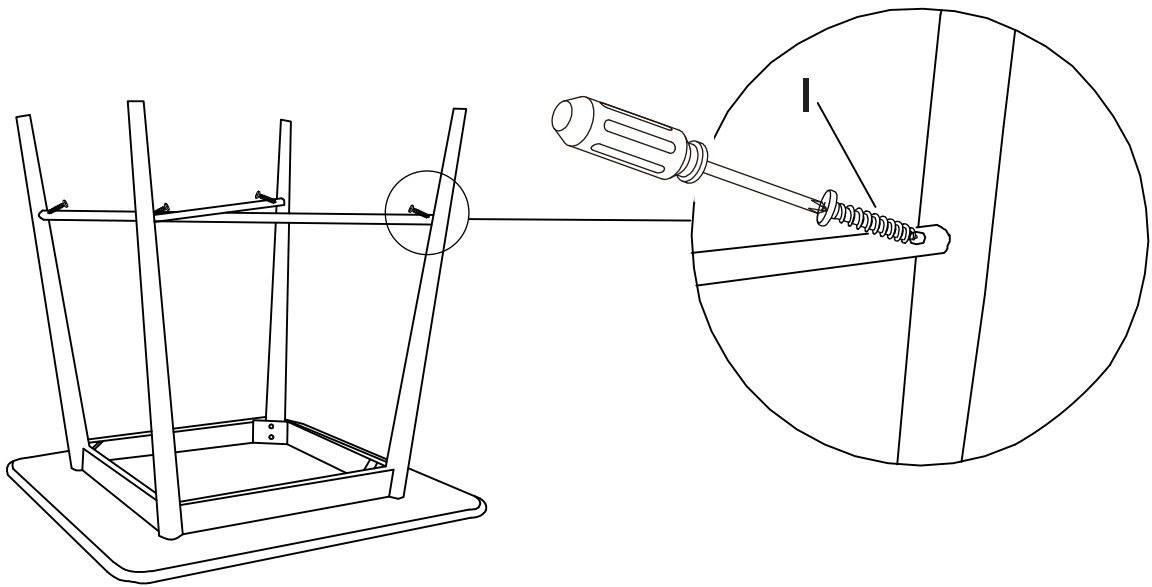
- Putta eller dra inte i möbelen vid förflyttning – lyft alltid i bärande delar.
- When moving the furniture, never pull or push, remember to always lift.
- Montera möbelen på en matta för att skydda mot smuts, märken och repor.
- Assemble the furniture on a carpet as protection against dirt, dent marks and scratches.
- Använd golvskydd för att skydda känsliga golv.
- Use floor protection to protect sensitive floor.



2



3



4

