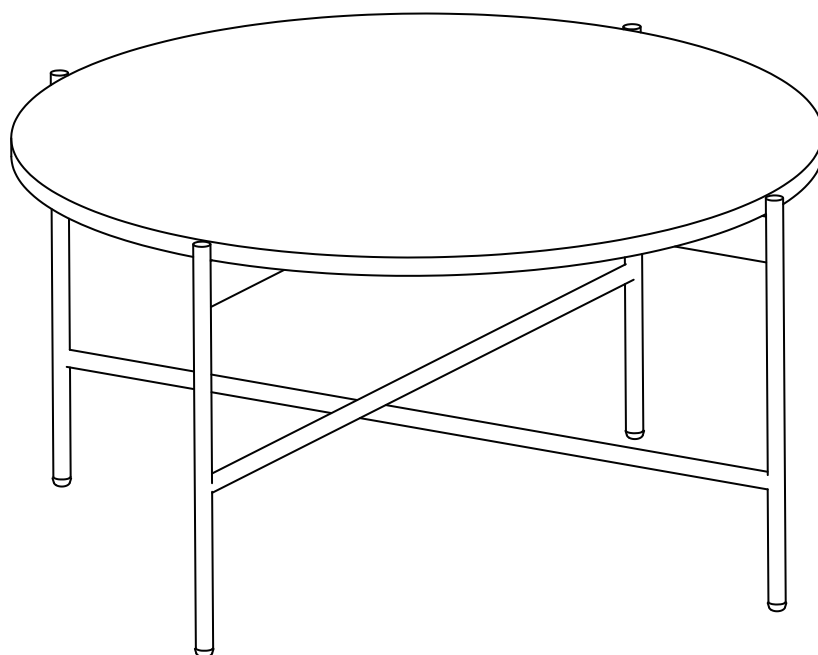


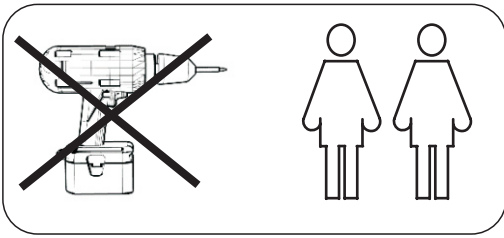
ASSEMBLY INSTRUCTION

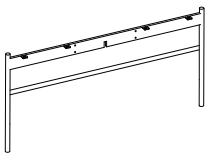

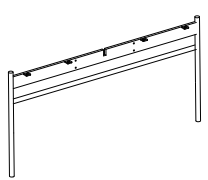
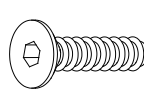
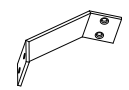
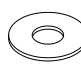

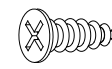
ROUND COFFEE TABLE Ø85



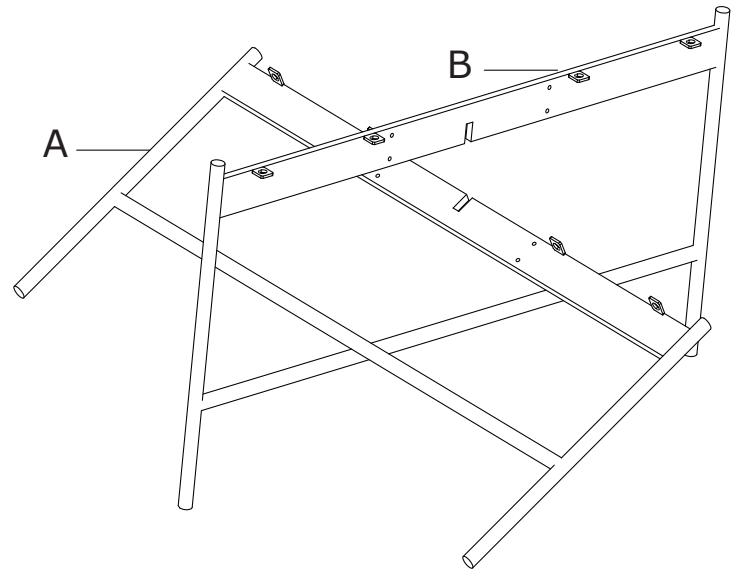
**ROWICO**

H O M E

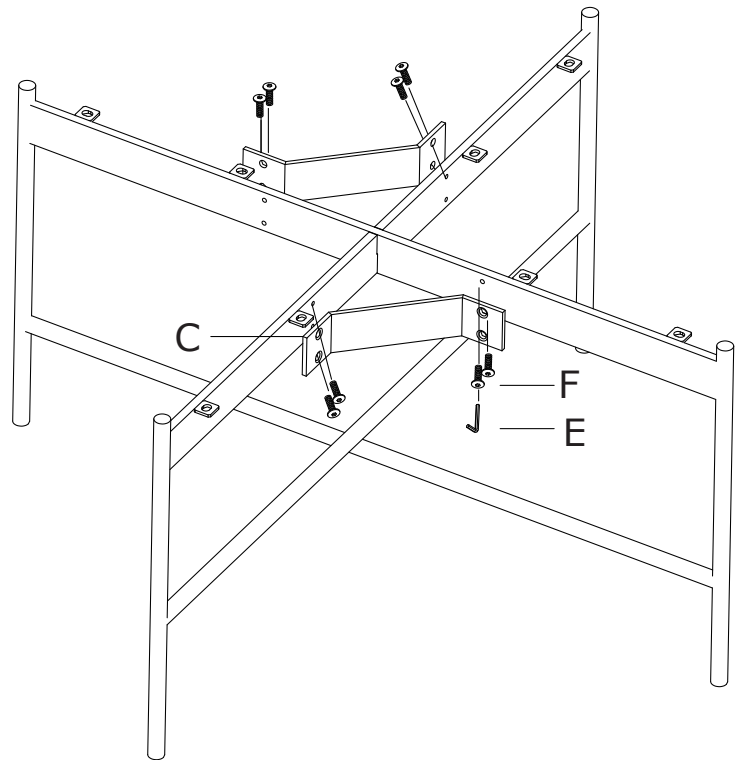


<p><b>Ax1</b></p> 	<p><b>Ex1</b></p>  <p><b>N4</b></p>
<p><b>Bx1</b></p> 	<p><b>Fx8</b></p>  <p><b>M6×12</b></p>
<p><b>Cx2</b></p> 	<p><b>Gx8</b></p>  <p><b>Ø16/Ø8</b></p>
<p><b>Dx1</b></p> 	<p><b>Hx8</b></p> 

1

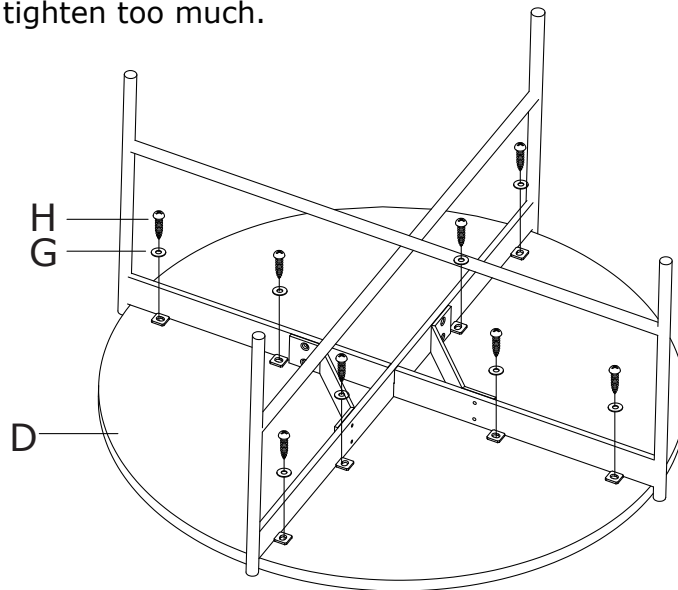


2



- ③ Montera bordstoppen med de skruvar som ligger i bordstoppens förpackning. Spänn inte för hårt.

Assemble the supplied screws/washer into the pre-drilled holes. Do not tighten too much.



- ④ Justera med hjälp av de justerbara fötterna så att bordet står plant.

Adjust the table so it is plane with the adjustable feet.

