

Sanova

Bruksanvisning



Din handdukstork från Brian Parry är tillverkad i England med genuin kunskap om materialen och håller högsta möjliga kvalitet. Alla produkter är kvalitetskontrollerade före leverans.

MONTERINGSANVISNING

– handdukstorkar från Brian Parry



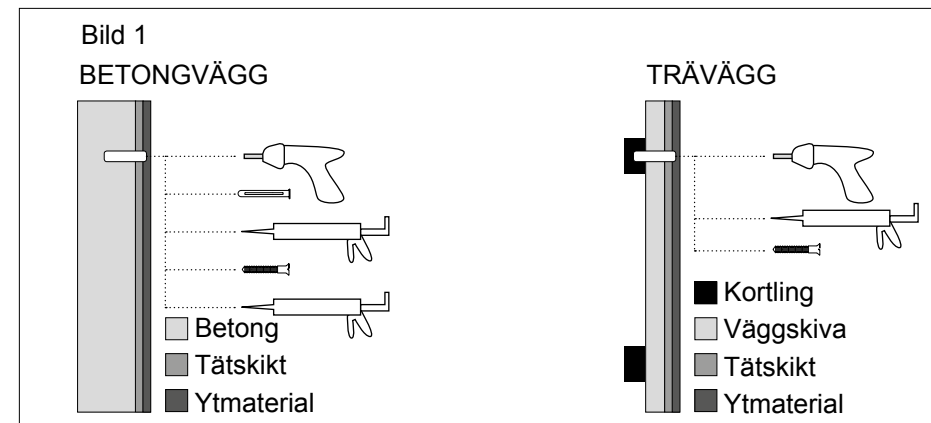
- Zon 1 IP X5
- Zon 2 IP X4
- Zon 3 IP X0

Handdukstorken är anpassad och godkänd för att monteras i zon 2 och högre.

OBS! BORRAALDRIG HÅL I VÄGGEN UTAN ATT FÖRST KONTROLLERAT MÅTTEN PÅ DET AKTUELLA EXEMPLARET. Det kan finnas mindre mått-differenser. Sanova frånskriver sig allt ansvar om förborring sker utan att korrekt mätning utförts. De angivna måtten är endast avsedda för att kunna förbereda eventuella kortlingar, rör- och elframdragningar.

Handdukstorken ska monteras av behörig installatör.

Innan en installation påbörjas ska det kontrolleras att det är rätt tork för ändamålet och att det inte finns några skador eller defekter på produkten. Vid defekt eller felaktig produkt, var god kontakta ert inköpsställe.



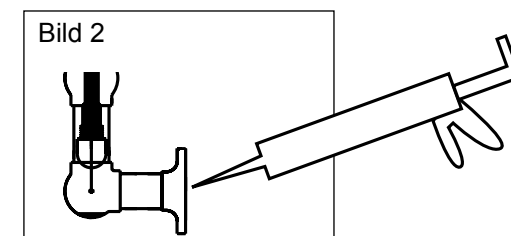
1. Se till att monteringen av handdukstorken sker på lämplig höjd från golvet. Elanslutningen skall alltid vara i underkant på handdukstorken.

2. Handdukstorken ska fästas i en massiv konstruktion t.ex. regel, betong eller i särskild konstruktionsdetalj. Skruvfästningar får inte utföras enbart i väggskivan. Vid montering, se till att elanslutningen blir centrerad där elen kommer ut ur väggen. Markera hålen i väggblickarna för infästningen av handdukstorken.

3. Tätskiktet måste återställas noga (se bild 1). Hålet får ej borraras så djupt att silikon kan pressas genom kortlingen. Vid trävägg med våtrumsskiva återställs tätskiktet genom att lägga silikon i hålet innan skruv monteras.

Vid betongvägg återställs tätskiktet med silikon både innan pluggen och sedan innan skruven monteras.

4. Elanslutning sker via skarvning av på handdukstorken förmonterade kablage (Fas, nolla och jord, 230V) med de ledningar som kommer ut från väggen. Handdukstorken levereras med tätning mot vägg. För extra säkring eller om vägg är ojämn, rekommenderas tätning med silikon enligt bild 2.



OBS! På vattenburna modellerna är ventilerna löst monterade och måste således tätas av installatör.

MONTERINGSINNEHÅLL

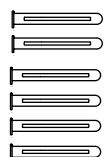
Modell: Bolton, Leeds och Bristol med elpatron.

 **1 insexnyckel**

 **1 täckbricka** för elansutning

 **2 skruvar** till täckbricka

 **4 skruvar** till väggfästen

 **6 pluggar** för skruvar

4 väggfästen sitter förmonterade på handdukstorkarna (förutom London och Crosby).



Modell: Bolton, Leeds och Bristol med vattenanslutning

 **4 skruvar** till väggfästen

 **4 pluggar** för skruvar

 **1 avluftningsnyckel**



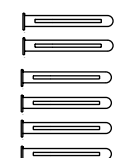
Modell: Bolton, Leeds och Bristol med vatten/el kombinerat

 **1 insexnyckel**

 **1 täckbricka** för elansutning

 **2 skruvar** till täckbricka

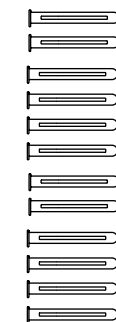
 **4 skruvar** till väggfästen

 **6 pluggar** för skruvar

 **1 avluftningsnyckel**

Modell: London och Crosby

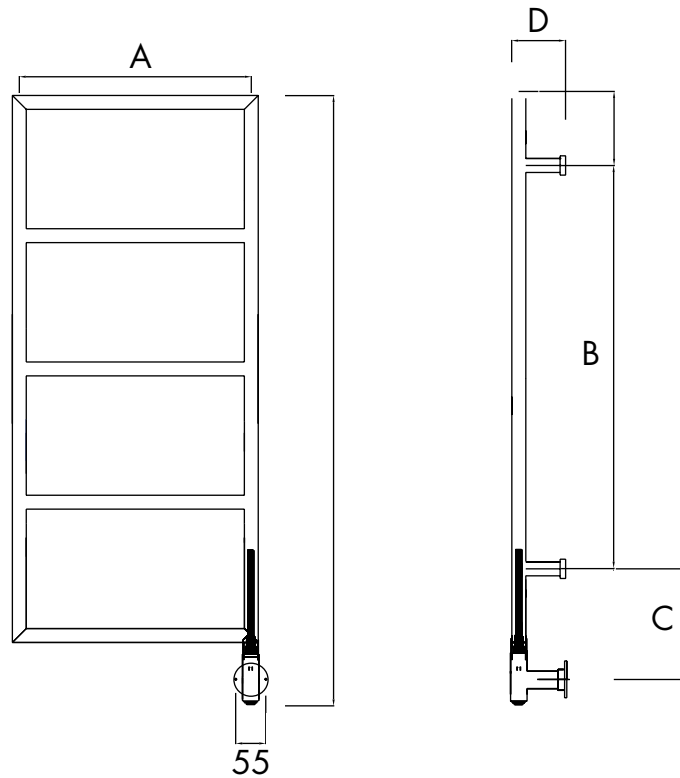
 **12 skruvar** till väggfästen

 **12 pluggar** för skruvar

 **1 avluftningsnyckel**

Modell: Bolton el höger

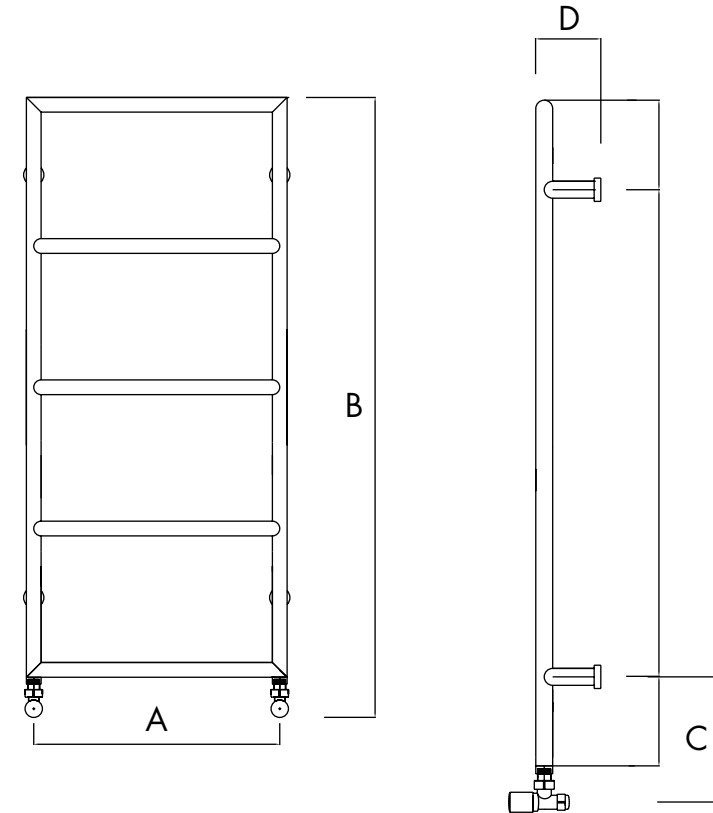
Artikelnummer	A	B	C	D
BOL45060EH	425	384	151	98
BOL45100EH	425	730	177	98
BOL45140EH	425	1146	170	98
BOL60060EH	575	384	151	98
BOL60100EH	575	730	177	98
BOL60140EH	575	1146	170	98



OBS! Illustrationerna i denna manual visar modeller i högerutförande. Om elanslutning ska ske för vänster sida gäller samma dimensioner, dock i speglat utförande.
Antalet vågräta stänger beror på torkens storlek.

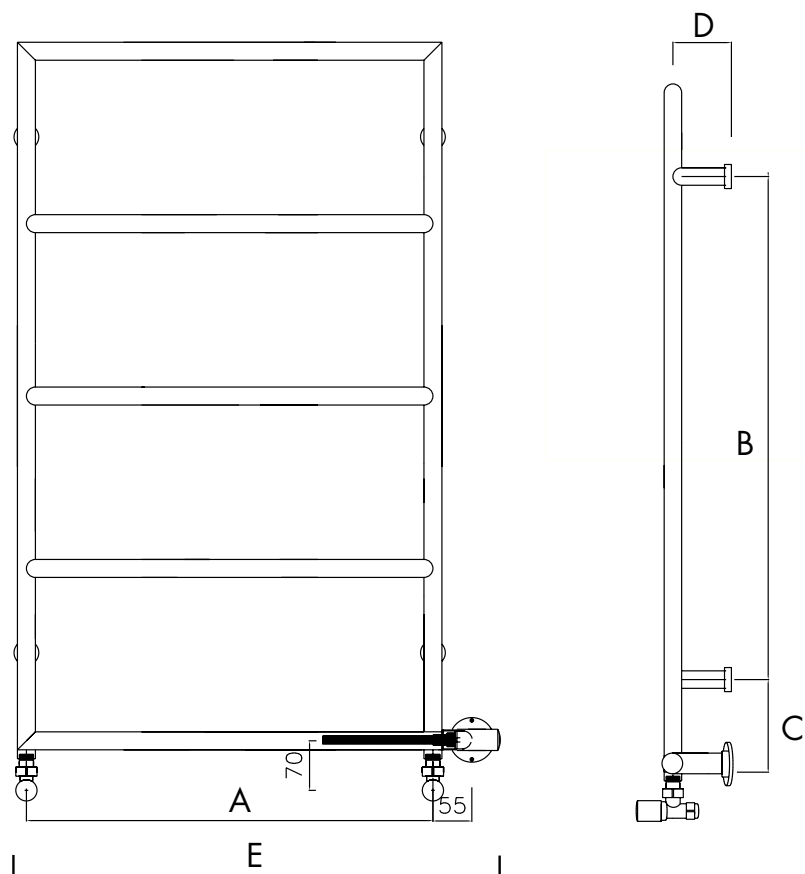
Modell: Bolton vattenanslutning

Artikelnummer	A	B	C	D
BOLTON45060V	425	384	163	98
BOLTON45100V	425	730	188	98
BOLTON45140V	425	1146	182	98
BOLTON60060V	575	384	163	98
BOLTON60100V	575	730	189	98
BOLTON60140V	575	1146	182	98

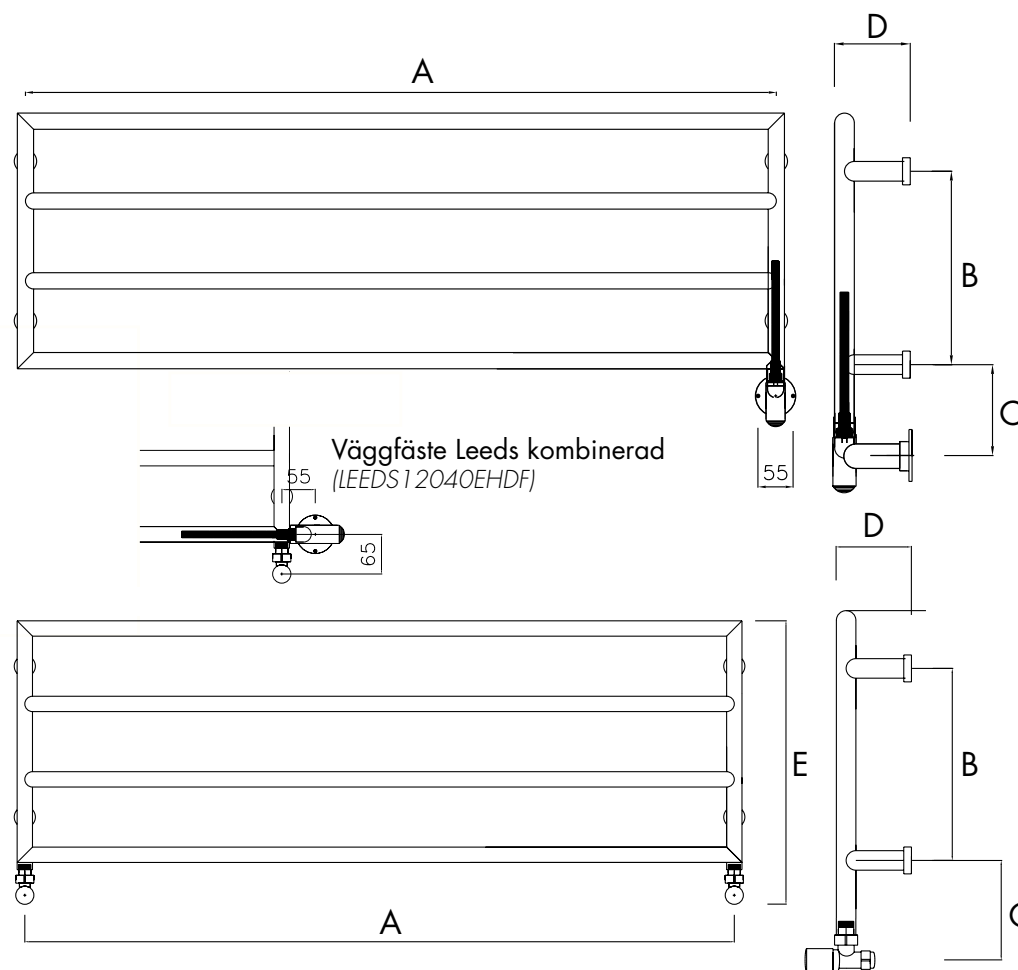


Modell: Bolton vatten/el kombinerat (dual fuel) el höger

ARTNR	A	B	C	D	E
BOLTON45060EHDF	425	384	151	98	550
BOLTON45100EHDF	425	730	177	98	550
BOLTON45140EHDF	425	1146	170	98	550
BOLTON60060EHDF	575	384	151	98	700
BOLTON60100EHDF	575	730	177	98	700
BOLTON60140EHDF	575	1146	170	98	700

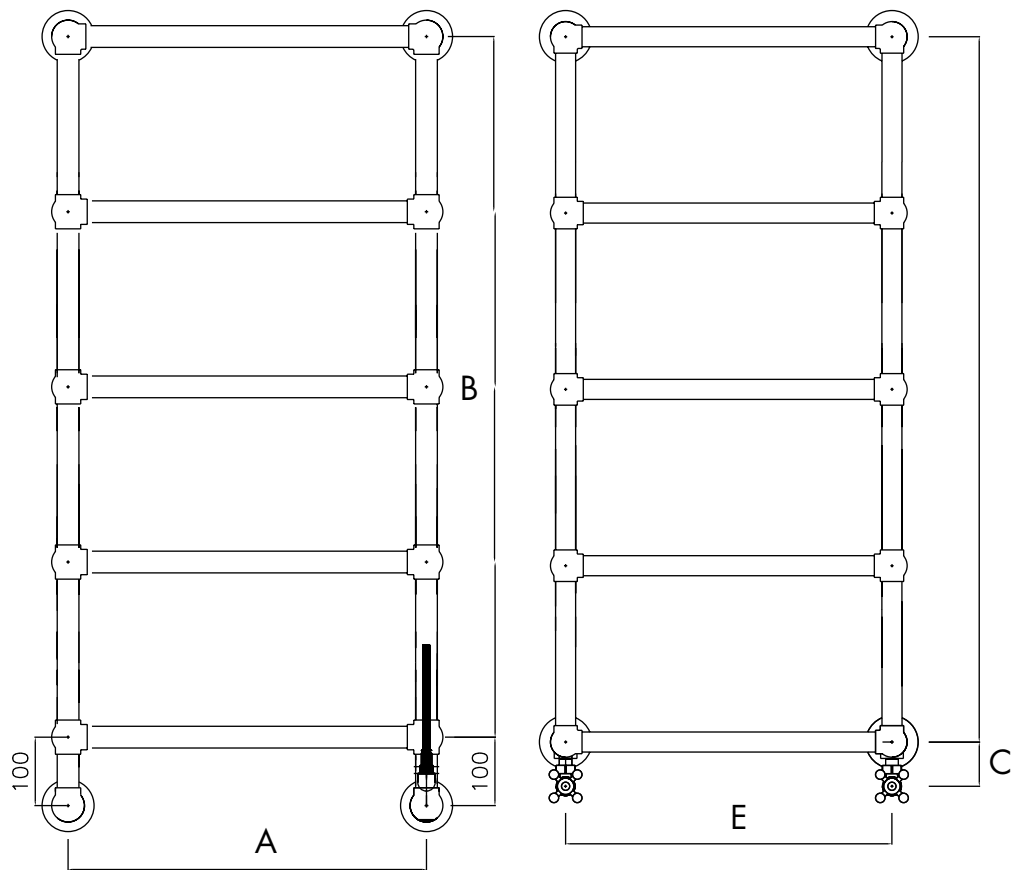
**Modell:** Leeds

ARTNR	A	B	C	D	E	F	G
LEE12040EH	1175	250	117	98			
LEEDS12040V	1175	250	129	98	469		
LEEDS12040EHDF	1175	250	75	98	469		

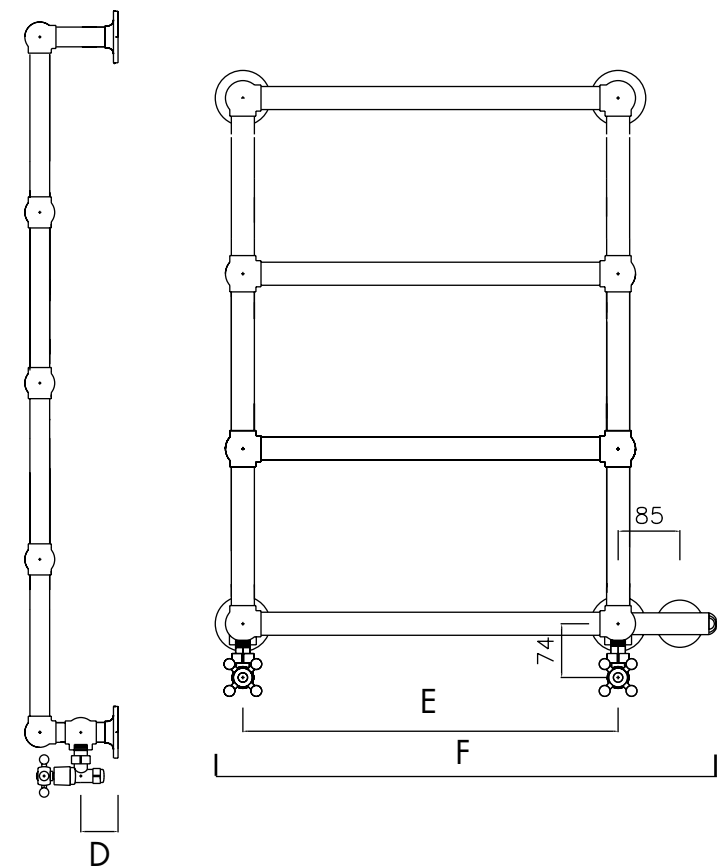


Modell: London el höger

ARTNR	A	B	C	D	E	F
LON60080EH	524	724				
LOND60120EH	524	1124				
LONDON60080V	517	717	70	58	517	
LONDON60120V	517	1170	70	58	517	

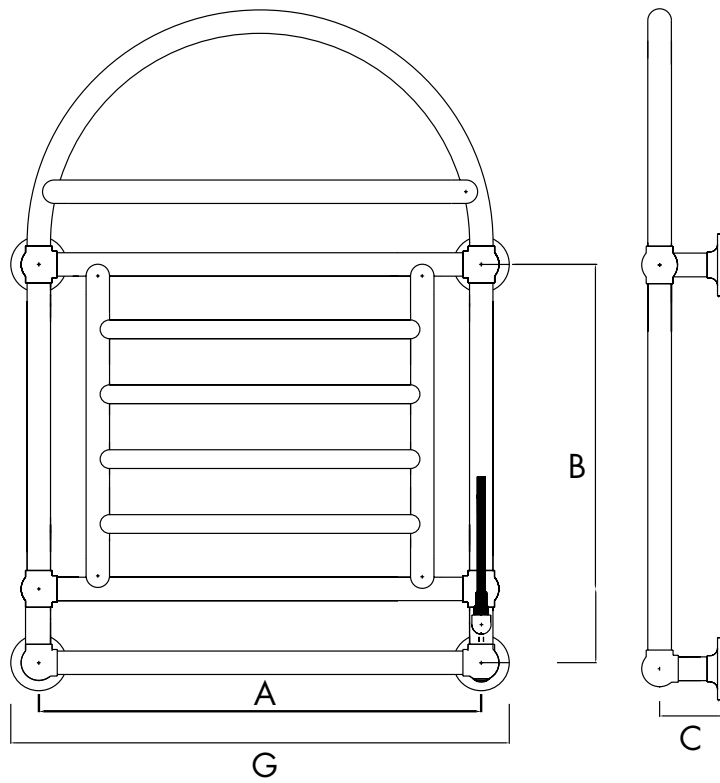
**Modell:** London kombinerad el höger

ARTNR	A	B	C	D	E	F
LONDON60080EHDF	517	717	74	58	517	700
LONDON60120EHDF	517	1170	70	58	517	700

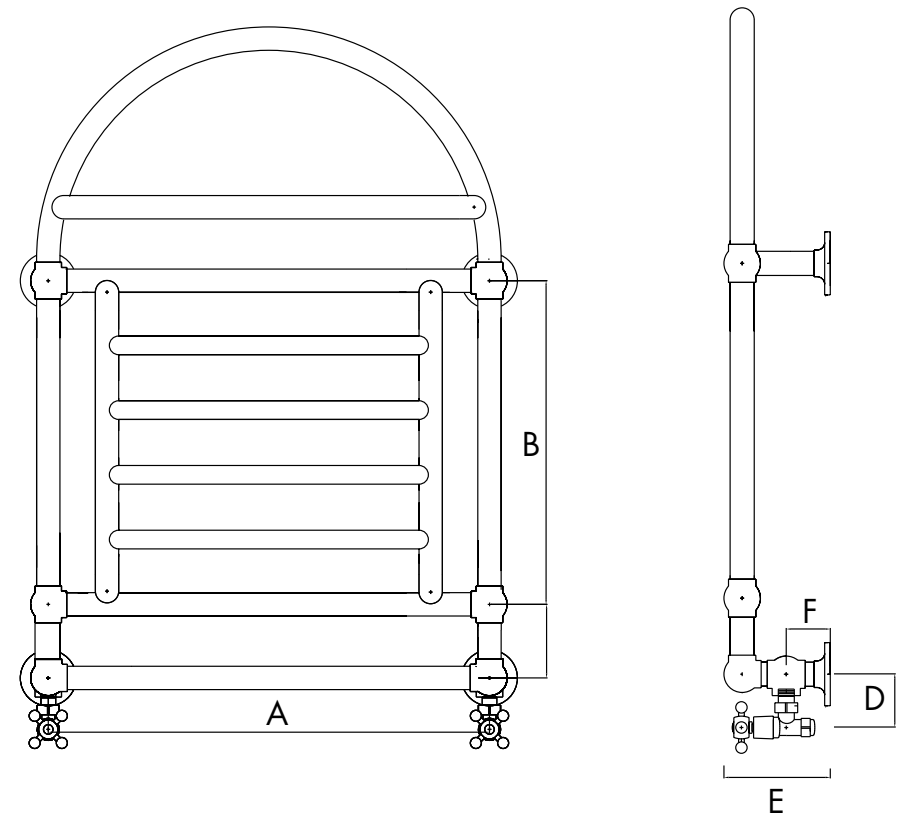


Modell: Crosby el höger

ARTNR	A	B	C	D	E	F	G
CROSBY60090EH	600	540	85				676

**Modell:** Crosby vattenanslutning

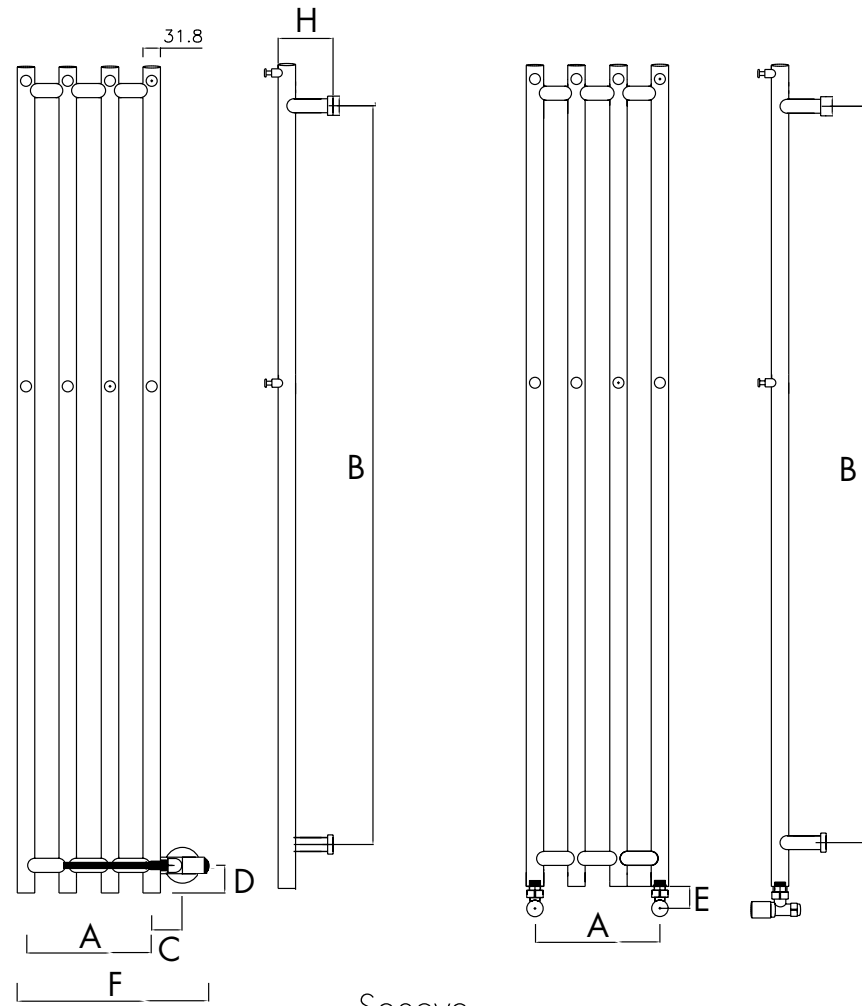
ARTNR	A	B	C	D	E	F	G
CROSBY60090V	600	540	70	140	58		676



Modell: Bristol el höger
vattenanslutning

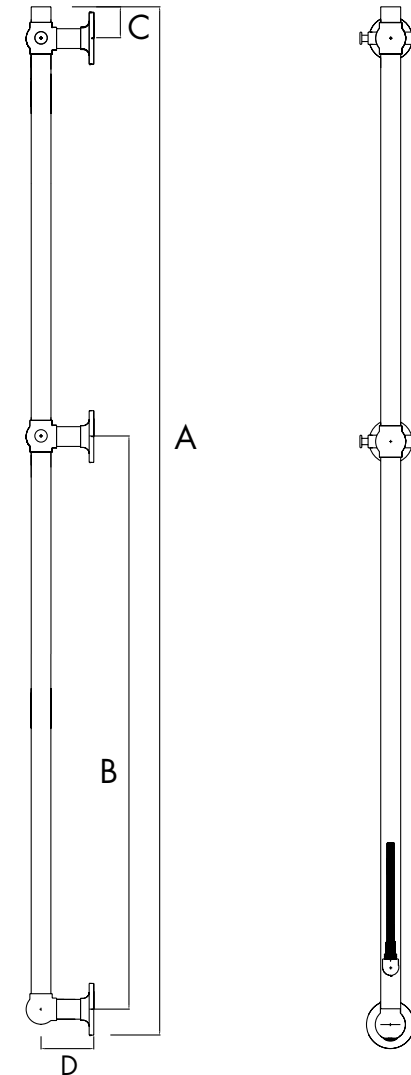
ARTNR	A	B	C	D	E	F	H
BRI26150EH	228	1345	55	50		360	100
BRISTOL26150V	228	1345			40		100
BRISTOL26150EHDF	228	1345	55	50	40	360	100

Modell DF kombinerar mått



Modell: London el, stång

ARTNR	A	B	C	D
LON165E	1650	920	50	85



Drift- & skötselråd

Rengöring

För att ta bort smuts, kalkfläckar och avlagringar, räcker det för det mesta med en blandning av ett tvälliknande medel och vatten, som du sedan sköljer bort med rent vatten. Torrtorka med microfiberduk eller frottéhandduk. Kromning, färgbeläggning och metallytor skadas lätt av syra, stålull och ammoniak. Använd aldrig rengöringsmedel med slipmedel!

Drift

- Varning! Klättra inte på handdukstorken och små barn ska inte lämnas utan uppsikt. Handdukstorken bör placeras på väggen med minst 60 cm avstånd mellan golv och lägsta röret.

I de fall man har valt en handdukstork med elanslutning ska man vara uppmärksam på att torken kan bli väldigt varm. De förmonterade elpatronerna har en arbetstemperatur på c:a 60 grader vilket medför en yttemperatur mellan 55-60 grader.

Anser man att detta är för varmt är en rekommendation att koppla handdukstorken till en ljusdimmer för att på så sätt kunna ställa intensiteten i värmen på ett effektivt sätt.

Elpatronerna som sitter i en elansluten handdukstork är utrustade med en säkerhetstermostat som begränsar patronens arbetstemperatur.

- OBS! Eftersom värmen fördelas med självциrculation kan yttemperaturen variera.

Handdukstorken är endast avsedd för att användas till att torka textilier och som dessutom klarar av värmeavgivningen från torken.

Mer än 5 kg påhängd vikt ska inte överskridas!

Under det nedersta staget på handdukstorken sitter en lapp som talar om torkens unika serienummer. Skriv ner detta och spara ihop med bruksanvisningen för eventuella framtida produkt- och garantifrågor.

Garanti

Sanova lämnar 2 års garanti. Se utförliga villkor på www.sanova.se





ZEUS NELUS



DUSCH- DRAPERISTÄNGER

Förutom handduktorkar tillverkar Brian Parry även våra duschdraperistänger. På vår hemsida www.sanova.se finner du mer information samt priser för andra ytbehandlingar än krom. *Duschdraperiringar ingår i alla modeller.*

● Färg: Krom

Namn	Artikelnr	Bredd	Djup	Rör- dimensioner
ORION	ORION700	Ø 700 mm	800 mm	32 mm
ORION	ORION800	Ø 800 mm	900 mm	32 mm
ORION	ORION900	Ø 900 mm	1000 mm	32 mm
RADHA	BPCR1/48C	1200 mm		24,5 mm
RADHA	BPCR1/60C	1500 mm		24,5 mm
RADHA	BPCR1/72C	1800 mm		24,5 mm
RADHA	BPCR1/84C	2100 mm		24,5 mm
LOKE	BPCR2/30-30C	762 mm	762 mm	24,5 mm
LOKE	BPCR2/30-36C	762 mm	915 mm	24,5 mm
LOKE	BPCR2/36-36C	915 mm	915 mm	24,5 mm
LOKE	BPCR2/42-42C	1067 mm	610 mm	24,5 mm
NELUS	BPCR4	710 mm	1220 mm	24,5 mm
ZEUS	BPCR5	1520 mm	710 mm	24,5 mm
TAKFÄSTE	ORIONTF	780 mm	(kapningsbart)	
RINGAR	CRINGC	12 stycken duschdraperiringar		

Duschdraperistängerna finns även i 1. Nickel, 2. Borstad nickel, 3. Lackad mässing, 4. Obehandlad mässing, 5. Guld, 6. Valfri RAL-färg. Se www.sanova.se för bilder och priser på andra ytbehandlingar.

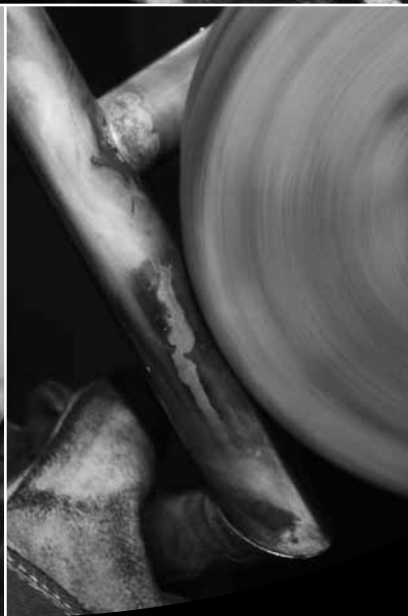
LOKE RADHA (kapningsbar)



TAKFÄSTE

ORION





Sanova
HOUSE OF BRANDS